









## 令和4年度 工事仕様書・設計内訳書

工事名称 明石市立高丘保育所便所ほか改修工事  
 工事場所 明石市大久保町高丘3丁目3-1  
 工期 契約の翌日から、令和5年1月25日まで  
 技術者等 現場代理人：他工事との「兼務可」  
 主任又は監理技術者：「非専任」

課長	担当課長	担当課長	係長	係長	精算者	担当(建築)	担当(電気)	担当(機械)
				/				

1.設計コード 03DA0350

2.工事内容（・新築 ・増築 ・改築 改修）

- ・1・2階便所改修 約59㎡
- ・1階厨房・2階廊下手洗い改修 約14㎡
- ・1階乳児室改修 約35㎡
- ・仮設便所設置・撤去 約35㎡
- ・屋外付帯工事
- ・上記に係る電気設備工事、機械設備工事

3.支払条件

前金払 当該会計年度の出来高予定額の40%以内

中間前金払 当該会計年度の出来高予定額の20%以内

部分払 令和4年度内2回以内

完成払 完成後、残額一括支払い

4.特記事項

関係法令等を遵守し、必要な手続きを遅滞なく行うこと。また、これらに要する費用は、受注者負担とする。

省エネ、省資源、廃棄物の減量、リサイクルの推進等により、環境負荷の低減を図ること。

「産業廃棄物の不適正な処理の防止に関する条例」の対象となる建設廃棄物の産業廃棄物処理業者への引渡しが完了したときは、同条例第16条の3に基づき、建設資材廃棄物引渡完了報告を監督職員に提出すること。

引渡しまでに要する試験運転及び各試験等の費用は、受注者負担とする。

原則、日曜日、祝日及び夜間は、作業を行わないこと。

学校園の工事では原則として、土曜日の校舎内での作業を行わないこと。

万一、事故や苦情が発生した場合には、速やかに対応するとともに、対応内容を記録し、監督職員に報告すること。

営繕課発行の「契約書・仕様書に基づく提出書類（工事編）」に基づき、必要書類を提出すること。

敷地内及び敷地周辺は、全面禁煙とする。

工事着工前に敷地内外（敷地内の既存建物、近接建物、道路等の構造物など）の撮影を行い、工事完成時に原状復旧が行われているか確認すること。

工事期間中は、必要に応じて交通誘導員を増員すること。

工程、仮設計画等の作成及び工事施工に当たっては、関係部局と十分に事前打合せを行い、施設の運営に支障が生じないように配慮すること。

本設計書は公共建築工事積算基準等（2022年1月1日時点の最新版）に基づき積算している。

公共建築（改修）工事標準仕様書（各工事編）に基づく「書面」は、署名又は押印されたもののほか、印字による記名も含むものとする。

仮設便所の設置及び使用開始の後に、園舎内の解体を行うこと。

騒音・振動が出る工事については、12時から15時の間には行わないこと。

停電・断水の発生する電気・機械工事は工期内の日曜日、1日で行うこと。

名 称	数 量	単 位	金 額	備 考
直接工事費				
建築工事	1	式		
電気設備工事	1	式		
機械設備工事	1	式		
計				
共通費				
共通仮設費	1	式		
現場管理費	1	式		
一般管理費等	1	式		
計				
工事価格	1	式		
消費税等相当額	1	式		消費税率 10 %
工事費	1	式		

名 称	数 量	単 位	金 額	備 考
建築工事	1	式		
電気設備工事	1	式		
機械設備工事	1	式		
計				

名 称	数 量	単 位	金 額	備 考
便所改修工事	1	式		
厨房改修工事 (給食職員便所) (2階手洗い)	1	式		
乳児室改修工事	1	式		
屋外付帯工事	1	式		
仮設便所工事	1	式		
計				

名 称	数 量	単 位	金 額	備 考
便所改修工事	1	式		
厨房改修工事 (給食職員便所) (2階手洗い)	1	式		
乳児室改修工事	1	式		
仮設便所工事	1	式		
発生材処理	1	式		
計				

名 称	数 量	单 位	金 額	備 考
便所改修工事	1	式		
厨房改修工事 (給食職員便所) (2階手洗い)	1	式		
乳児室改修工事	1	式		
保育室改修工事	1	式		
仮設便所工事	1	式		
仮設手洗い工事	1	式		
発生材処分	1	式		
計				

便所改修工事						
名	称	数	量	単位	金額	備考
直接仮設		1		式		
地業		1		式		
鉄筋		1		式		
コンクリート・型枠		1		式		
防水		1		式		
金属		1		式		
左官		1		式		
建具		1		式		
塗装		1		式		
内外装		1		式		
ユニット及びその他		1		式		
撤去		1		式		
	計					



厨房改修工事（給食職員便所）（2階手洗い）						
名	称	数	量	単位	金 額	備 考
直接仮設		1		式		
地業		1		式		
鉄筋		1		式		
コンクリート・型枠		1		式		
防水		1		式		
木工		1		式		
金属		1		式		
左官		1		式		
建具		1		式		
塗装		1		式		
内外装		1		式		
ユニット及びその他		1		式		
撤去		1		式		
	計					

乳児室改修工事									
名	称	数	量	単	位	金	額	備	考
直接仮設		1			式				
防水		1			式				
木工		1			式				
金属		1			式				
建具		1			式				
塗装		1			式				
内外装		1			式				
ユニット及びその他		1			式				
撤去		1			式				
	計								

屋外付帯工事									
名	称	数	量	単	位	金	額	備	考
直接仮設		1		式					
土工		1		式					
地業		1		式					
鉄筋		1		式					
コンクリート・型枠		1		式					
左官		1		式					
内外装		1		式					
撤去		1		式					
	計								

仮設便所工事									
名	称	数	量	単	位	金	額	備	考
直接仮設		1		式					
防水		1		式					
木工		1		式					
金属		1		式					
建具		1		式					
内外装		1		式					
ユニット及びその他		1		式					
撤去		1		式					
	計								

便所改修工事									
名	称	数	量	単	位	金	額	備	考
電灯設備		1		式					
自動火災報知設備		1		式					
	計								

厨房改修工事(給食職員便所)(2階手洗い)						
名	称	数	量	単位	金 額	備 考
電灯設備		1		式		
拡声設備		1		式		
自動火災報知設備		1		式		
計						

乳児室改修工事									
名	称	数	量	単	位	金	額	備	考
電灯設備			1		式				
動力設備			1		式				
拡声設備			1		式				
テレビ共同受信設備			1		式				
自動火災報知設備			1		式				
	計								

仮設便所工事								
名	称	数	量	単位	金	額	備	考
電灯設備		1		式				
拡声設備		1		式				
自動火災報知設備		1		式				
	計							



発生材処理									
名	称	数	量	単	位	金	額	備	考
発生材処理		1		式					
	計								

便所改修工事									
名	称	数	量	単	位	金	額	備	考
衛生器具設備		1		式					
給水設備		1		式					
排水設備		1		式					
給湯設備		1		式					
換気設備		1		式					
ガス設備		1		式					
	計								

厨房改修工事（給食職員便所）（2階手洗い）									
名	称	数	量	単	位	金	額	備	考
衛生器具設備		1		式					
給水設備		1		式					
排水設備		1		式					
給湯設備		1		式					
換気設備		1		式					
ガス設備		1		式					
	計								

乳児室改修工事									
名	称	数	量	単	位	金	額	備	考
衛生器具設備		1		式					
給水設備		1		式					
排水設備		1		式					
給湯設備		1		式					
空気調和設備		1		式					
換気設備		1		式					
ガス設備		1		式					
計									

保育室改修工事									
名	称	数	量	単	位	金	額	備	考
給水設備									
		1			式				
	計								

仮設便所工事									
名	称	数	量	单	位	金	額	備	考
衛生器具設備		1		式					
給水設備		1		式					
排水設備		1		式					
	計								

仮設手洗い工事									
名	称	数	量	単	位	金	額	備	考
給水設備		1		式					
排水設備		1		式					
計									

発生材処分									
名	称	数	量	単	位	金	額	備	考
発生材処理		1			式				
	計								



便所改修工事		直接仮設				
名称	摘要	数量	単位	単価	金額	備考
墨出し(内部改修)	複合改修	76	m <sup>2</sup>			
養生(内部改修)	複合改修	76	m <sup>2</sup>			
整理清掃後片付け (内部改修)	複合改修	76	m <sup>2</sup>			
枠組本足場 (手すり先行方式)	5ヶ月 建枠1200×1700 布枠500×2枚 掛払い手間、運搬費共	40	m <sup>2</sup>			
防音シート張り	30日 基本料 修理費含む 掛払い手間、運搬費共	40	m <sup>2</sup>			
養生シート張り	120日 防災 類 基本料 修理費含む 掛払手間、運搬費共	40	m <sup>2</sup>			
内部仕上足場	RC造標準日数 修理費含む 脚立足場 階高4.0m以下 転用数 2	86.1	m <sup>2</sup>			
仮設間仕切 (2箇所)	B種 軽鉄下地 B種(片面)石膏ボード 片開きフラッシュW800×H1800-2箇所	1	式			
仮設材運搬 (内部仕上足場 脚立足場)	2階建	86.1	m <sup>2</sup>			
計						

便所改修工事		地業				
名称	摘要	数量	単位	単価	金額	備考
砂利地業	再生クワツツァン	4.2	m <sup>3</sup>			
砂利地業	再生クワツツァン 嵩上	2.3	m <sup>3</sup>			
床下防湿層敷き	ホリェルソフイルム 厚0.15	28.1	m <sup>2</sup>			
計						

便所改修工事		鉄筋				
名 称	摘 要	数 量	単位	単 価	金 額	備 考
異形鉄筋	SD295 D10	0.2	t			
鉄筋加工組立	土間 運搬費共	1	式			
スクラップ控除	便所改修土間	1	式			
あと施工アンカー	金属拡張 差筋アンカー D10 横向打	59	本			
計						

便所改修工事		コンクリート・型枠				
名 称	摘 要	数 量	単 位	単 価	金 額	備 考
< コンクリート >						
生コンクリート	FC-21+3 S15 土間コンクリート復旧	3.5	m3			
コンクリート打設手間	土間 ポンプ 打設 50m3/回程度 S15～S18 - 圧送費、基本料別途	3.5	m3			
コンクリートポンプ 圧送 基本料金	30m3以上 50m3/回未満	1	回			
コンクリートポンプ 圧送	30m3以上 50m3/回未満 基本料金別途加算	3.5	m3			
< 型枠 >						
型枠	コンクリート止め型枠 運搬費共	1	式			
計						

便所改修工事		防水				
名 称	摘 要	数 量	単 位	単 価	金 額	備 考
建具廻りシロコ	一般部 変成シロコ系 (MS-2) 10×10	17.3	m			
配管ハックシロコ	一般部 シロコ系 (SR-1) 10×10	39	m			
計						

便所改修工事		金属				
名称	摘要	数量	単位	単価	金額	備考
SUS製床見切り	SUS製 HL仕上げ W40 コ型 40×20	7.3	m			
SUSノリッパ W35		1.9	m			
軽量鉄骨壁下地	50形 下地張りあり @450	14.6	m <sup>2</sup>			
軽量鉄骨壁下地	50形 下地張りなし @300	9.5	m <sup>2</sup>			
軽量鉄骨壁下地	100形 下地張りあり @450	6.5	m <sup>2</sup>			
軽量鉄骨天井下地	19形(屋内) ふところ1.5m未満 下地張りなし @225 1/サト別途	54.6	m <sup>2</sup>			
天井点検口	一般タイプ アルミ製 内外枠共額縁 450角	2	か所			
軽量鉄骨天井 開口部補強	19形(屋内) 450×450mm程度 ボルト等切込み共	2	か所			
あと施工アンカー	金属拡張 めねじアンカー M10 天井用 上向打	86	本			
SUS-1 SUS製3方枠		2	か所			
手摺(樹脂被覆タイプ)	幼児用 洋便器用横手摺	8	か所			
手摺(樹脂被覆タイプ)	幼児用 洗面器用 2個/箇所	1	か所			
手摺(樹脂被覆タイプ)	洗面器片側 P型 1個/箇所 34(SUS 27.2×1.5)	1	か所			
手摺(樹脂被覆タイプ)[タイプ大]	洗面器片側 L700縦可動(はね上げ 可動式) 34(SUS 27.2×1.5)	1	か所			
手摺(樹脂被覆タイプ)[タイプ大]	洋便器用 H700×L600 L型 34(SUS 27.2×1.5)	3	か所			
内部手摺	SUS 34 H=1100 L=1700	1	か所			
ガラス戸手摺	SUS 34 H=850 L=2340	1	か所			
ガラス戸手摺	H=850 L=1700+780+360	1	か所			
計						

便所改修工事		左官				
名 称	摘 要	数 量	単 位	単 価	金 額	備 考
床コンクリート直均し仕上げ	金ごて 直均し仕上げ	28.1	m <sup>2</sup>			
珪藻土レンガ	t =10mm	28.1	m <sup>2</sup>			
階段珪藻土塗り	金ごて 珪藻土仕上げ 厚30	0.5	m <sup>2</sup>			
壁珪藻土塗り	金ごて 内壁 厚20	0.8	m <sup>2</sup>			
壁既存タイル面 下地調整	E -	23.5	m <sup>2</sup>			
壁既存珪藻土面 下地調整	CM-2 珪藻土	38	m <sup>2</sup>			
アンカーボルト部分エポキシ樹脂注入工法	アンカーボルト 16本/m <sup>2</sup>	4.7	m <sup>2</sup>			
計						

便所改修工事		建具				
名 称	摘 要	数 量	単 位	単 価	金 額	備 考
TB-1 トイレ-ス	帽子掛け共	1	か所			
TB-2 トイレ-ス	帽子掛け共	1	か所			
TB-3 トイレ-ス		2	か所			
TB-4 トイレ-ス		1	か所			
AW-1 ラマ改造	ラマハ <sup>®</sup> 裨t=5.0 両面	1	式			
計						





便所改修工事		内外装				
名称	摘要	数量	単位	単価	金額	備考
システム床組	シ合板 t=12+H <sup>+</sup> -テイク床 <sup>+</sup> -ト <sup>+</sup> t=20 +樹脂製束	28.1	m <sup>2</sup>			
際根太		20.5	m			
超防汚性・防滑性 ビニル床シート	t=2.0 耐尿汚染性・耐薬品性 一般部	48	m <sup>2</sup>			
超防汚性・防滑性 ビニル床シート	t=2.0 耐尿汚染性・耐薬品性 汚垂部	3.9	m <sup>2</sup>			
ビニル床シート 巾木巻上げ	超防汚性・防滑性 t=2.0 ジョイント共 (耐尿汚染性・耐薬品性) H=60程度	42.5	m			
壁 耐水合板貼	t = 12.0 2重貼 配管ハック下地	28.2	m <sup>2</sup>			
壁 耐水合板貼	t = 12.0 配管ハック天端下地	2.5	m <sup>2</sup>			
マニ不燃化粧板 壁	t=3.0 不燃 抗菌性 ジョイント・端部アルミジョイント共	89.3	m <sup>2</sup>			
面台 1F小便器 マニホースフォーム	t=19 R-5加工 W300 L=2640	1	か所			
面台 1F廊下手洗 マニホースフォーム	t=19 R-5加工 W184 L=2400	1	か所			
面台 2F廊下手洗 マニホースフォーム	t=19 R-5加工 W184 L=2430	1	か所			
面台 2Fシャワーパン マニホースフォーム	t=19 R-5加工 W170 L=1130	1	か所			
面台 1・2Fブース マニホースフォーム	t=19 R-5加工 W100 L=810	8	か所			
面台 1・2F大人手 洗い マニホースフォーム	t=19 R-5加工 W100 L=1200	2	か所			
面台 2F小便器 マニホースフォーム	t=19 R-5加工 W380 L=3160	1	か所			
面台 1F掃除具入 マニホースフォーム	t=19 R-5加工 W150 L=700	1	か所			
面台 2F掃除具入 マニホースフォーム	t=19 R-5加工 W150 L=850	1	か所			

便所改修工事		内外装				
名称	摘要	数量	単位	単価	金額	備考
棚 1・2F小便器上 マニホースフォーム	t=30 R-15加工 W300 L=6170 隠し棚受け(スガツネIT7020-300同等)共	2	か所			
棚 1・2F幼児ブース マニホースフォーム	t=30 R-15加工 W200 L=3400 隠し棚受け(スガツネIT7020-200同等)共	2	か所			
棚 2F大人ブース マニホースフォーム	t=30 R-15加工 W200 L=1260 隠し棚受け(スガツネIT7020-200同等)共	1	か所			
棚 1F大人ブース マニホースフォーム	t=30 R-15加工 W200 L=860 隠し棚受け(スガツネIT7020-200同等)共	2	か所			
2F 汚物棚 3段 ホースフォーム	W820×D300×26 受金物 SUS L-30×30×3	1	か所			
2F 汚物棚 3段 ホースフォーム	W700×D300×26 受金物 SUS L-30×30×3	1	か所			
ビニールカーテン	ビタなし,防炎・ラベル(I)型	8.5	m <sup>2</sup>			
カーテンレール取付け	シングル,C型,アルミ,中吊取付け	4.5	m			
天井 化粧 せっこうボード 張り(GB-D)	厚 9.5 準不燃 トライボンド 突付け	54.6	m <sup>2</sup>			
廻縁	塩ビ製 コ型	43.2	m			
計						

便所改修工事		ユニット及びその他				
名 称	摘 要	数 量	単 位	単 価	金 額	備 考
キッズ洗面セット	4人用 自動水栓（自己発電式）共	2	か所			
SUS手洗い流し	W900×D400×H500	4	か所			
ビクトサイン取付	JIS規格品、樹脂製 突出型300×200	2	か所			
ビクトサイン取付	JIS規格品、樹脂製 平付型200×200	2	か所			
落下防止ネット	ネット掛けフック共	6.5	㎡			
コーナーガード	L=1000 65×65 樹脂製キップ共	16	か所			
掃除用具掛	キップ 掛けフック ステンレス 耐荷重5kg	2	か所			
計						

便所改修工事		撤去		処分		
名 称	摘 要	数 量	単 位	単 価	金 額	備 考
床カッター入れ	珪外面 厚さ20～30mm	43.7	m			
床カッター入れ	コンクリート面 厚さ20～30mm	21.9	m			
コンクリート撤去	鉄筋切断共 コンクリートブレイカ 集積共 土間・腰壁	3.5	m <sup>3</sup>			
床タイル撤去	下地珪外共 集積共	56.8	m <sup>2</sup>			
床珪外・床人研ぎ 撤去	集積共	2.4	m <sup>2</sup>			
床スリ撤去	集積共	5.2	m <sup>2</sup>			
小便器撤去		10	か所			
和風便器撤去		9	か所			
洋便器撤去		1	か所			
汚物流し撤去		2	か所			
ハタンク撤去		4	か所			
発生材積込み	コンクリート類 人力	3.5	m <sup>3</sup>			
発生材積込み	砕石 人力	4.2	m <sup>3</sup>			
撤去材運搬	ダンプトラック 4t積級 バックホウ0.28m <sup>3</sup> 無筋コンクリート類 D1D区間無し 10.0km以下	7.7	m <sup>3</sup>			
投棄料	無筋コンクリートガラ (株)明神リサイクルセンター	7.7	m <sup>3</sup>			
廃棄物コンテナ処分	4.0m <sup>3</sup>	1	台			
床タイル運搬	下地珪外共	56.8	m <sup>2</sup>			
床珪外・床人研ぎ 運搬		2.4	m <sup>2</sup>			

便所改修工事		撤去		処分		
名 称	摘 要	数 量	単 位	単 価	金 額	備 考
床スリ運搬		5.2	m <sup>2</sup>			
床タイル処分	下地タイル共	56.8	m <sup>2</sup>			
床タイル・床人研ぎ 処分		2.4	m <sup>2</sup>			
床スリ処分		5.2	m <sup>2</sup>			
壁カッター入れ	タイル面 厚さ20～30mm	41	m			
壁タイル撤去	下地タイル共 集積共	24.5	m <sup>2</sup>			
壁タイル・壁人研ぎ 撤去	集積共	5.8	m <sup>2</sup>			
CB撤去	人力 集積共	2.4	m <sup>3</sup>			
壁タイル・プ ラスター 撤去	集積共	3.9	m <sup>2</sup>			
壁既存塗膜面 高圧水洗	30～50MPa程度 劣化部除去	38	m <sup>2</sup>			
壁タイル運搬	下地タイル共	24.5	m <sup>2</sup>			
壁タイル・壁人研ぎ 運搬		5.8	m <sup>2</sup>			
CB運搬		2.4	m <sup>3</sup>			
壁タイル・プ ラスター 運搬		3.9	m <sup>2</sup>			
壁タイル処分	下地タイル共	24.5	m <sup>2</sup>			
壁タイル・壁人研ぎ 処分		5.8	m <sup>2</sup>			

便所改修工事		撤去		処分		
名称	摘要	数量	単位	単価	金額	備考
CB処分		2.4	m <sup>3</sup>			
壁珞ル・プラスター処分		3.9	m <sup>2</sup>			
天井合板・ホート撤去	一重張り アスベスト含有 集積共	54.6	m <sup>2</sup>			
天井下地撤去	集積共	54.6	m <sup>2</sup>			
シーリング撤去	集積共	17.3	m			
トリアース撤去	木製 H=1900 積込共	55.4	m <sup>2</sup>			
手摺撤去		1	か所			
天井合板・ホート運搬	一重張り アスベスト含有	54.6	m <sup>2</sup>			
天井下地運搬		54.6	m <sup>2</sup>			
シーリング運搬		17.3	m			
トリアース運搬	木製 H=1900	55.4	m <sup>2</sup>			
手摺運搬		1	か所			
天井合板・ホート処分	一重張り アスベスト含有	54.6	m <sup>2</sup>			
天井下地処分		54.6	m <sup>2</sup>			
シーリング処分		17.3	m			
トリアース処分	木製 H=1900	55.4	m <sup>2</sup>			
手摺処分		1	か所			





厨房改修工事（給食職員便所）（2階手洗い）直接仮設						
名 称	摘 要	数 量	単 位	単 価	金 額	備 考
【厨房改修】						
墨出し(内部改修)	複合改修	13.9	m <sup>2</sup>			
養生(内部改修)	複合改修	13.9	m <sup>2</sup>			
整理清掃後片付け (内部改修)	複合改修	13.9	m <sup>2</sup>			
内部仕上足場	脚立足場 階高4.0m以下 転用数 1	13.9	m <sup>2</sup>			
仮設材運搬 (内部仕上足場 脚立足場)	平家建	13.9	m <sup>2</sup>			
仮設間仕切り 厨房改修部分	B種 軽鉄下地 B種(片面)石膏板・ト 片開き775×1180×H1800-1箇所	1	式			
【2階手洗改修】						
墨出し(内部改修)	複合改修	2	m <sup>2</sup>			
養生(内部改修)	複合改修	2	m <sup>2</sup>			
整理清掃後片付け (内部改修)	複合改修	2	m <sup>2</sup>			
枠組本足場 (手すり先行方式)	5ヶ月 建枠1200×1700 布枠500×2枚 掛払い手間、運搬費共	10.8	m <sup>2</sup>			
枠組本足場 (手すり先行方式)	5ヶ月 建枠 600×1700 布枠500×1枚 掛払い手間、運搬費共	34.2	m <sup>2</sup>			
防音シート張り	30日 基本料 修理費含む 掛払い手間、運搬費共	45	m <sup>2</sup>			
養生シート張り	120日 防災 類 基本料 修理費含む 掛払手間、運搬費共	45	m <sup>2</sup>			
内部仕上足場	脚立足場 階高4.0m以下 転用数 1	2	m <sup>2</sup>			
仮設材運搬 (内部仕上足場 脚立足場)	2階建	2	m <sup>2</sup>			

厨房改修工事（給食職員便所）（2階手洗い）直接仮設						
名称	摘要	数量	単位	単価	金額	備考
仮設間仕切り	B種 軽鉄下地					
2階廊下手洗い改修部分	B種（片面）石膏ボード 片開きフラッシュ1800×H1800-1箇所	1	式			
計						

厨房改修工事（給食職員便所）（2階手洗い）地業						
名 称	摘 要	数 量	単位	単 価	金 額	備 考
【厨房改修】						
砂利地業	再生クッション	0.6	m <sup>3</sup>			
床下防湿層敷き	ポリエステルフィルム 厚0.15	3.7	m <sup>2</sup>			
計						

厨房改修工事（給食職員便所）（2階手洗い）鉄筋						
名 称	摘 要	数 量	単位	単 価	金 額	備 考
【厨房改修】						
異形鉄筋	SD295A D10	0.1	t			
鉄筋加工組立	厨房土間 運搬費共	1	式			
あと施工アンカー	金属拡張 差筋アンカー D10 横向打	44	本			
計						

厨房改修工事（給食職員便所）（2階手洗い） コンクリート・型枠						
名 称	摘 要	数 量	単 位	単 価	金 額	備 考
【厨房改修】						
生コンクリート	FC-21+3 0.45㎡ 厨房土間復旧	1	式			
コンクリート打設	厨房土間 ボンプ打ち	1	式			
計						

厨房改修工事（給食職員便所）（2階手洗い）防水						
名 称	摘 要	数 量	単 位	単 価	金 額	備 考
【厨房改修】						
シーリング 面台	一般部 シリコン系(SR-1) 10×10	1.6	m			
シーリング 既設物件廻り	一般部 変成シリコン系(MS-2) 15×10	4.5	m			
【2階手洗改修】						
シーリング SUS流し	一般部 シリコン系(SR-1) 10×10	4.5	m			
計						

厨房改修工事（給食職員便所）（2階手洗い）木工						
名 称	摘 要	数 量	単 位	単 価	金 額	備 考
【厨房改修】						
1階木製床組復旧	大引 桧90×90/2、根太 杉45×45、 床板 構造用合板t12+ワケ合板t12、 フカボール共 2.1㎡	1	式			
額縁	スプルー ス 25×65	5.2	m			
窓廻り見切り板	スプルー ス 30×130	1	m			
【2階手洗改修】						
見切縁	スプルー ス 25×65	5.2	m			
計						

厨房改修工事（給食職員便所）（2階手洗い）金属						
名称	摘要	数量	単位	単価	金額	備考
【厨房改修】						
軽量鉄骨壁下地	50形 下地張りなし @300	1.4	m <sup>2</sup>			
軽量鉄骨壁下地	50形 下地張りあり @450	0.8	m <sup>2</sup>			
軽量鉄骨天井下地	19形(屋内) ふところ1.5m未満 下地張りなし @225 イサト別途	11.1	m <sup>2</sup>			
あと施工アンカー	金属拡張 めねじアンカー M10 天井用 上向打	14	本			
天井点検口	一般タイプ アルミ製 内外枠共額縁 450角	1	か所			
軽量鉄骨天井 開口部補強	19形(屋内) 450×450mm程度 ホード等切込み共	1	か所			
【2階手洗改修】						
軽量鉄骨壁下地	65形 下地張りなし @300	10.9	m <sup>2</sup>			
計						



厨房改修工事（給食職員便所）（2階手洗い）左官						
名 称	摘 要	数 量	単 位	単 価	金 額	備 考
【厨房改修】						
床コンクリート直均し仕上げ	金ごて 直均し仕上げ	3.7	m <sup>2</sup>			
【2階手洗改修】						
壁既存タイル面 下地調整	E -	4.5	m <sup>2</sup>			
壁既存珪藻土面 下地調整	CM-2 珪塗	5.3	m <sup>2</sup>			
壁珪藻土塗り	金ごて 内壁 厚20	0.2	m <sup>2</sup>			
計						



厨房改修工事(給食職員便所)(2階手洗い) 塗装						
名 称	摘 要	数 量	単 位	単 価	金 額	備 考
【厨房改修】						
E P - G 塗り	床外面 工程B種(一般) 素地B種	18.3	m <sup>2</sup>			
E P - G 塗り (糸幅300mm以下)	木部 素地A種	6.4	m			
E P - G 塗り (糸幅300mm以下) 改修仕様	木部 工程B種 下地調整RB種(塗替え面)	25.2	m			
【2階手洗改修】						
E P - G 塗り (糸幅300mm以下)	木部 素地A種	5.2	m			
E P - G 塗り (糸幅300mm以下) 改修仕様	木部 工程B種 下地調整RB種(塗替え面)	8.4	m			
計						

厨房改修工事（給食職員便所）（2階手洗い）内外装						
名 称	摘 要	数 量	単 位	単 価	金 額	備 考
【厨房改修】						
超防汚性・防滑性ビニル床シート	t=2.0 耐尿汚染性・耐薬品性一般部	1.1	m <sup>2</sup>			
防滑性ビニル床シート	t=2.5	10.5	m <sup>2</sup>			
ビニル幅木	高さ100	3.4	m			
天然木化粧複合フローリングボード張り	B種下張必要 厚12 なら	2.1	m <sup>2</sup>			
壁 耐水合板貼	t = 12.0 2重貼	2	m <sup>2</sup>			
壁 耐水合板貼	t = 12.0 2重貼	0.8	m <sup>2</sup>			
天板 耐水合板貼	t = 12.0 配管バック天端下地	0.1	m <sup>2</sup>			
壁 シーリングせっこうボード張り(GB-S)	厚12.5 不燃 鋼製、木ボード下地 突付け 下張GB-S 厚12.5共	6.8	m <sup>2</sup>			
メラミン不燃化粧板	t=3.0 不燃 抗菌性 シーリング・端部アルミジョイナー共	9.6	m <sup>2</sup>			
天井 化粧せっこうボード張り(GB-D)	厚 9.5 準不燃 トライフル突付け	11.1	m <sup>2</sup>			
廻縁	塩ビ製 コ型	18.6	m			
既存ガリ アルミ-5PLにて閉鎖		1	か所			
面台 メラミンボードフォーム	t=19 R-5加工 W150 L=800	1	か所			
棚 メラミンボードフォーム	t=30 R-15加工 W300 L=1800	1	か所			
【2階手洗改修】						
超防汚性・防滑性ビニル床シート	t=2.0 耐尿汚染性・耐薬品性一般部	1.6	m <sup>2</sup>			
ビニル幅木	高さ100	1.8	m			
システム床組	シ合板 t=12+バネイクルボード t=20 +樹脂製束	1.6	m <sup>2</sup>			

厨房改修工事（給食職員便所）（2階手洗い）内外装						
名 称	摘 要	数 量	単 位	単 価	金 額	備 考
際根太		5.3	m			
メラミン不燃化粧板	t=3.0 不燃 抗菌性 シーリング・端部処理シヨイテ共	10	m <sup>2</sup>			
棚 メラミン <sup>®</sup> ストフォーム	t=30 R-15加工 W250 L=815	1	か所			
棚 メラミン <sup>®</sup> ストフォーム	t=30 R-15加工 W150 L=815	1	か所			
計						

厨房改修工事（給食職員便所）（2階手洗い）ユニット及びその他						
名 称	摘 要	数 量	単 位	単 価	金 額	備 考
【厨房改修】						
シャワーユニット	0812タイ	1	か所			
【2階手洗改修】						
SUS手洗い流し	W900 × D440 × H500	2	か所			
落下防止ネット	W900 × D440 × H500	1.3	m <sup>2</sup>			
計						

厨房改修工事（給食職員便所）（2階手洗い）撤去						
名 称	摘 要	数 量	単 位	単 価	金 額	備 考
【厨房改修】						
カッター入れ	コンクリート面 厚さ20～30mm	5.1	m			
カッター入れ	珪藻土面 厚さ20～30mm	5.9	m			
コンクリート撤去	鉄筋切断共 コンクリートブレイカ 集積共	0.5	m <sup>3</sup>			
発生材積込み	コンクリート類 人力	0.5	m <sup>3</sup>			
撤去材運搬	ダンプトラック 4t積級 バックホウ0.28m <sup>3</sup> 無筋コンクリート類 DID区間無し 10.0km以下	0.5	m <sup>3</sup>			
投棄料	無筋コンクリートガラ (株)明神リサイクルセンター	0.5	m <sup>3</sup>			
床タイル撤去	下地珪藻土共 集積共	2.2	m <sup>2</sup>			
床・縁甲板 加工撤去	集積共	1.1	m <sup>2</sup>			
床下地板撤去	集積共	1.1	m <sup>2</sup>			
床組撤去	ころばし 集積共	1.1	m <sup>2</sup>			
床タイル運搬	下地珪藻土共	2.2	m <sup>2</sup>			
床・縁甲板 加工運搬		1.1	m <sup>2</sup>			
床下地板運搬		1.1	m <sup>2</sup>			
床組運搬	ころばし	1.1	m <sup>2</sup>			
床タイル処分	下地珪藻土共	2.2	m <sup>2</sup>			
床・縁甲板 加工処分		1.1	m <sup>2</sup>			

厨房改修工事（給食職員便所）（2階手洗い）撤去						
名 称	摘 要	数 量	単 位	単 価	金 額	備 考
床下地板処分		1.1	m <sup>2</sup>			
床組処分	ころばし	1.1	m <sup>2</sup>			
壁タイル撤去	下地タイル共 集積共	10.1	m <sup>2</sup>			
壁タイル・プラスター撤去	集積共	3	m <sup>2</sup>			
シーリング 撤去	集積共	9.1	m			
壁タイル運搬	下地タイル共	10.1	m <sup>2</sup>			
壁タイル・プラスター運搬		3	m <sup>2</sup>			
シーリング 運搬		9.1	m			
壁タイル処分	下地タイル共	10.1	m <sup>2</sup>			
壁タイル・プラスター処分		3	m <sup>2</sup>			
シーリング 処分		9.1	m			
天井バースリフ 撤去	一般 集積共	2.2	m <sup>2</sup>			
天井合板・ボード 撤去	一重張り アスベスト含有 集積共	10	m <sup>2</sup>			
天井下地撤去	集積共	12.2	m <sup>2</sup>			
天井バースリフ 運搬	一般	2.2	m <sup>2</sup>			
天井合板・ボード 運搬	一重張り アスベスト含有	10	m <sup>2</sup>			



厨房改修工事（給食職員便所）（2階手洗い）撤去						
名 称	摘 要	数 量	単 位	単 価	金 額	備 考
天井下地運搬		12.2	m <sup>2</sup>			
天井パネリ <sup>1</sup> 処分	一般	2	m <sup>2</sup>			
天井合板・ホ-ド <sup>1</sup> 処分	一重張り アス <sup>1</sup> 含有	10	m <sup>2</sup>			
天井下地処分		12.2	m <sup>2</sup>			
浴槽撤去		1	か所			
風呂釜撤去		1	か所			
廃棄物コンテナ処分	4.0m <sup>3</sup>	1	台			
【2階手洗改修】						
カッター入れ	タイル外面 厚さ20～30mm	1.8	m			
床タイル・床人研ぎ 撤去	集積共	0.7	m <sup>2</sup>			
床タイル・床人研ぎ 運搬		0.7	m <sup>2</sup>			
床タイル・床人研ぎ 処分		0.7	m <sup>2</sup>			
壁タイル撤去	下地タイル共 集積共	0.7	m <sup>2</sup>			
壁タイル運搬	下地タイル共	0.7	m <sup>2</sup>			
壁タイル処分	下地タイル共	0.7	m <sup>2</sup>			
壁タイル・ブラスター 撤去	集積共	1.3	m <sup>2</sup>			
壁タイル・ブラスター 運搬		1.3	m <sup>2</sup>			
壁タイル・ブラスター 処分		1.3	m <sup>2</sup>			



乳児室改修工事		直接仮設				
名称	摘要	数量	単位	単価	金額	備考
墨出し(内部改修)	複合改修	35	m <sup>2</sup>			
養生(内部改修)	複合改修	35	m <sup>2</sup>			
整理清掃後片付け(内部改修)	複合改修	35	m <sup>2</sup>			
内部仕上足場	脚立足場 階高4.0m以下 転用数 1	35	m <sup>2</sup>			
仮設材運搬(内部仕上足場脚立足場)	2階建	35	m <sup>2</sup>			
計						

乳児室改修工事 防水						
名称	摘要	数量	単位	単価	金額	備考
シーリング 面台 SUS流し	一般部 シリコン系 (SR-1) 10×10	3.1	m			
計						

乳児室改修工事		木工				
名 称	摘 要	数 量	単 位	単 価	金 額	備 考
床組施工費	大引 桧 90×90/2、根太 杉 45×45 釘・構造金物共	32.2	m <sup>2</sup>			
加-リツボ-ト張り	1等 なら 厚さ15	32.2	m <sup>2</sup>			
コバ <sup>o</sup> 下地	t=12	32.2	m <sup>2</sup>			
敷居	檜	5.9	m			
建柱	集成材檜突板	10.1	m			
巾木	H=100	14.1	m			
棚	汁合板 t=9+根太共 W860	8	か所			
棚	汁合板 t=9+根太共 W1910	2	か所			
吊棚	W1515×D500×H850	4	か所			
計						

乳児室改修工事		金属				
名 称	摘 要	数 量	単 位	単 価	金 額	備 考
軽量鉄骨壁下地	50形 下地張りなし @300 面台	0.9	m <sup>2</sup>			
軽量鉄骨壁下地	65形 下地張りなし @300 壁+吊戸棚仕切壁共	18.9	m <sup>2</sup>			
軽量鉄骨天井下地	19形(屋内) ふところ1.5m未満 下地張りなし @225 イサト別途	32.1	m <sup>2</sup>			
あと施工アンカー	金属拡張 めねじアンカー M10 天井用 上向打	34	本			
天井点検口	一般タイプ アルミ製 内外枠共目地 450角	1	か所			
軽量鉄骨天井 開口部補強	19形(屋内) 450×450mm程度 ボルト等切込み共	1	か所			
あと施工アンカー	金属拡張 アンカー 下向打ち M10 ボルト・ナット(メッキ品)	34	本			
計						

乳児室改修工事 建具						
名 称	摘 要	数 量	単位	単 価	金 額	備 考
WD-2	引分けファッショ戸 W5805 x H2100	1	か所			
WD-3	両開きファッショ戸 W1485 x H850	4	か所			
AW-1 ラマ改造	アルミバネ t=5.0 両面	1	か所			
計						

乳児室改修工事		塗装				
名 称	摘 要	数 量	単 位	単 価	金 額	備 考
E P - G 塗り (糸幅300mm以下)	木部 素地A種 建具枠・縁・巾木	106	m			
E P - G 塗り (糸幅300mm以下) 改修仕様	木部 工程B種 下地調整RB種(塗替え面)	37.9	m			
計						



乳児室改修工事		内外装				
名 称	摘 要	数 量	単 位	単 価	金 額	備 考
ごろごろマット	W1000×D1000×H20	26.4	m <sup>2</sup>			
壁 せっこうボード 張り(GB-R)	厚12.5 不燃 鋼製、木、ボード下地 突付け 下張GB-R 厚12.5共	21.1	m <sup>2</sup>			
壁 加え張り	ビニル材 材工共 -	52.9	m <sup>2</sup>			
タイル不燃化粧板	t=3.0 不燃 抗菌性 シリカ・端部処理共	2.5	m <sup>2</sup>			
面台 タイルボード	t=19 R-5加工 W215 L=640	1	か所			
天井 化粧 せっこうボード 張り(GB-D)	厚 9.5 準不燃 トラップ 突付け	32.1	m <sup>2</sup>			
廻縁	塩ビ製 コ型	39.8	m			
計						

乳児室改修工事		ユニット及びその他				
名称	摘要	数量	単位	単価	金額	備考
キッズ洗面セット	2人用 自己発電式自動水栓共	1	か所			
コーナークラフト	L=1000 65×65 樹脂製キャップ 共	8	か所			
計						

乳児室改修工事 撤去						
名 称	摘 要	数 量	単 位	単 価	金 額	備 考
既存床解体	大引 桧 90×90/2、根太 杉 45×45 、コバ 桧 t12捨貼りの上加工	1	式			
既存床解体材運搬		1	式			
既存床解体材処分		1	式			
壁加工撤去	集積共	31.8	m <sup>2</sup>			
壁加工運搬		31.8	m <sup>2</sup>			
壁加工処分		31.8	m <sup>2</sup>			
天井合板・ホート 処分	一重張り アスベスト含有	32.1	m <sup>2</sup>			
天井合板・ホート 運搬	一重張り アスベスト含有	32.1	m <sup>2</sup>			
天井合板・ホート 処分	一重張り アスベスト含有	32.1	m <sup>2</sup>			
計						

屋外付帯工事		直接仮設				
名 称	摘 要	数 量	単 位	単 価	金 額	備 考
墨出し	小規模 - -	13.2	m <sup>2</sup>			
養生	小規模 - -	13.2	m <sup>2</sup>			
整理清掃 後片付け	小規模 - -	13.2	m <sup>2</sup>			
計						



屋外付帯工事		地業				
名 称	摘 要	数 量	単 位	単 価	金 額	備 考
砂利地業	再生クワツヤソ	1.3	m3			
計						

屋外付帯工事		鉄筋				
名 称	摘 要	数 量	単 位	単 価	金 額	備 考
溶接金網敷き	径 6 150 × 150 材工共	13.2	m <sup>2</sup>			
計						

屋外付帯工事		コンクリート・型枠				
名 称	摘 要	数 量	単 位	単 価	金 額	備 考
<コンクリート>						
生コンクリート (土間)	FC-21-15-20	1.6	m <sup>3</sup>			
コンクリート打設	屋外土間 ポン打	1	式			
<型枠>						
型枠	打放合板型枠B種	1.9	m <sup>2</sup>			
型枠運搬費	4t車 30km程度 往復	1.9	m <sup>2</sup>			
打放し面補修	B種 コン処理 部分目違いばらい	1.9	m <sup>2</sup>			
計						



屋外付帯工事		左官				
名称	摘要	数量	単位	単価	金額	備考
床コンクリート直均し仕上げ	金こて直均し仕上げ	13.2	㎡			
計						

屋外付帯工事		内外装				
名 称	摘 要	数 量	単 位	単 価	金 額	備 考
芝張り	こうらい芝 べた張り -	16	m <sup>2</sup>			
人工芝貼	防草人工芝 防カビ仕様	13.2	m <sup>2</sup>			
伸縮目地	W10 x H30 PS-2共	3.4	m			
計						

屋外付帯工事		撤去				
名称	摘要	数量	単位	単価	金額	備考
床カッター入れ	コンクリート面 厚さ20~30mm	3.5	m			
コンクリート撤去	鉄筋切断共 コンクリートブレイカ 集積共	0.4	m3			
発生材積込み	コンクリート類 人力	0.4	m3			
撤去材運搬	ダンプトラック 4t積級 バ ック積0.28m3 無筋コンクリート類 DID区間無し 10.0km以下	0.4	m3			
投棄料	無筋コンクリートガラ (株)明神リサイクルセンター	0.4	m3			
計						



仮設便所工事		防水				
名 称	摘 要	数 量	単 位	単 価	金 額	備 考
シーリング 面台 キット 洗面	一般部 シリコン系 (SR-1) 10×10	1.8	m			
計						

仮設便所工事		木工				
名 称	摘 要	数 量	単 位	単 価	金 額	備 考
床組	釘・構造金物共	28.4	m <sup>2</sup>			
耐水合板貼	t 12+ t 12	28.4	m <sup>2</sup>			
計						

仮設便所工事		金属				
名 称	摘 要	数 量	単位	単 価	金 額	備 考
軽量鉄骨壁下地	50形 下地張りなし ③300	6.9	m <sup>2</sup>			
軽量鉄骨壁下地	65形 下地張りなし ③300	13.8	m <sup>2</sup>			
軽量鉄骨壁 開口部補強	65形 扉等三方補強 900×2000mm程度	1	か所			
計						

仮設便所工事		建具				
名 称	摘 要	数 量	単 位	単 価	金 額	備 考
TB-6	仮設トイレ -ス	1	か所			
TB-7	仮設トイレ -ス	1	か所			
WD-1	仮設片引き戸	1	か所			
計						



仮設便所工事		内外装				
名称	摘要	数量	単位	単価	金額	備考
壁 シ-ジ'ソガ'セっこうボ-ト'張り(GB-S)	厚12.5 不燃 鋼製、木、ボ-ト'下地 突付け	11.1	m <sup>2</sup>			
壁 耐水合板貼	t = 12.0 2重貼 配管ハ'ツ'下地	6.9	m <sup>2</sup>			
壁 耐水合板貼	t = 12.0 配管ハ'ツ'天端下地	1	m <sup>2</sup>			
壁 加'張り	ビ'コ'ル'材工共 -	22.2	m <sup>2</sup>			
計						

仮設便所工事							ユニット及びその他
名称	摘要	数量	単位	単価	金額	備考	
キャブ 洗面セット移動		1	式				
コーナースト	L=1000 65×65 樹脂製キャブ 共	8	か所				
仮設手洗流し	W1800×D400×H500 5ヶ月	1	か所				
仮設給湯設備	屋外 既設屋外給湯機より給湯配管約7m ×2箇所設置	1	式				
計							

仮設便所工事		撤去				
名 称	摘 要	数 量	単 位	単 価	金 額	備 考
< 既存仕上撤去 >						
既存仕切り撤去	木軸 W(500+500) × H2600、 W(500+1000) × H2600 積込み運搬・処分共	1	か所			
既存押し入れ撤去	扉・仕切り共 積込み運搬・処分共	1	か所			
既存間仕切り撤去	CB W1500 × H2600 積込み運搬・処分共	1	か所			
流し撤去		1	か所			
洋便器撤去		2	か所			
汚物流し撤去		1	か所			
廃棄物ｺﾝﾃﾞｰﾝ処分	2.0m3	1	台			
< 改修時設置分撤去 >						
床・縁甲板 ﾌﾟﾗﾝｸ 撤去	集積共	28.4	m <sup>2</sup>			
床組撤去	つか立て 集積共	28.4	m <sup>2</sup>			
壁合板・ﾌﾟｰﾄﾞ 撤去	一重張り 一般 集積共	12.1	m <sup>2</sup>			
壁合板・ﾌﾟｰﾄﾞ 撤去	二重張り 一般 集積共	6.9	m <sup>2</sup>			
壁下地撤去	集積共	20.7	m <sup>2</sup>			
木製戸撤去	片開き戸 枠共 集積共	1.7	m <sup>2</sup>			
ﾄｲﾚﾌﾞｰｽ撤去	木製 H=1900 積込共	30.3	m <sup>2</sup>			
壁ｶﾞｽ撤去	集積共	22.2	m <sup>2</sup>			
ｼｰﾘﾝｸﾞ 撤去	集積共	1.8	m			
床・縁甲板 ﾌﾟﾗﾝｸ 運搬		28.4	m <sup>2</sup>			

仮設便所工事		撤去				
名 称	摘 要	数 量	単 位	単 価	金 額	備 考
床組運搬	つか立て	28.4	m <sup>2</sup>			
壁合板・ポート運搬	一重張り 一般	12.1	m <sup>2</sup>			
壁合板・ポート運搬	二重張り 一般	6.9	m <sup>2</sup>			
壁下地運搬		20.7	m <sup>2</sup>			
木製戸運搬	片開き戸 枠共	1.7	m <sup>2</sup>			
トリアース運搬	木製 H=1900	30.3	m <sup>2</sup>			
壁加工運搬		22.2	m <sup>2</sup>			
シーリング 運搬		1.8	m			
床・縁甲板加工処分		28.4	m <sup>2</sup>			
床組処分	つか立て	28.4	m <sup>2</sup>			
壁合板・ポート処分	一重張り 一般	12.1	m <sup>2</sup>			
壁合板・ポート処分	二重張り 一般	6.9	m <sup>2</sup>			
壁下地処分		20.7	m <sup>2</sup>			
木製戸処分	片開き戸 枠共	1.7	m <sup>2</sup>			
トリアース処分	木製 H=1900	30.3	m <sup>2</sup>			
壁加工処分		22.2	m <sup>2</sup>			
シーリング 処分		1.6	m			
計						

便所改修工事		電灯設備		電灯設備		
名称	摘要	数量	単位	単価	金額	備考
600V耐燃性ホリゾン絶縁電線(EM-IE)	1.6mm	24	m			
600V耐燃性ホリゾン絶縁電線(EM-IE)	2.0mm	12	m			
600V耐燃性ホリゾン絶縁電線(EM-IE)	5.5mm2	4	m			
600Vホリゾン絶縁耐燃性ホリゾンケーブル平形 EM-EEF	1.6mm- 2C ビット・天井	7	m			
600Vホリゾン絶縁耐燃性ホリゾンケーブル平形 EM-EEF	2.0mm- 2C 管内	8	m			
600Vホリゾン絶縁耐燃性ホリゾンケーブル平形 EM-EEF	2.0mm- 2C ビット・天井	4	m			
600Vホリゾン絶縁耐燃性ホリゾンケーブル平形 EM-EEF	1.6mm- 3C ビット・天井	11	m			
600Vホリゾン絶縁耐燃性ホリゾンケーブル平形 EM-EEF	2.0mm- 3C 管内	21	m			
600Vホリゾン絶縁耐燃性ホリゾンケーブル平形 EM-EEF	2.0mm- 3C FEP内(PF・CD)	32	m			
600Vホリゾン絶縁耐燃性ホリゾンケーブル平形 EM-EEF	2.0mm- 3C ビット・天井	36	m			
合成樹脂製可とう電線管 (PF単層)	隠べい・埋込配管 22mm	31	m			
ねじなし電線管(E)	露出配管 25mm	2	m			
ねじなし電線管(E)	露出配管 39mm	1	m			
1種金属線び(MM1)	A型(25.4mm)	3	m			
1種金属線び(MM1) 付属品	A型(25.4mm) 1個用スイッチボックス	2	個			
1種金属線び(MM1) 付属品	A型(25.4mm) コナボックス	2	個			
1種金属線び(MM1)	C型 60mm×30mm	4	m			
1種金属線び(MM1)	ジャンクションボックス C型	5	個			
1種金属線び(MM1)	コナボックス C型	1	個			
ボックス類	便所 電灯設備	1	式			

便所改修工事		電灯設備		電灯設備		
名称	摘要	数量	単位	単価	金額	備考
ブランクSS形 (錆止め塗装)	150 × 150 × 100	1	個			
埋込スイッチ/プレート共	1P15A × 1+1P15A(LED) × 1 ネジ有	2	個			
コンセント (金属プレート付)	連用形2P15A × 1 (抜止め) 125V	2	個			
コンセント (金属プレート付)	連用形2P15A × 1 (接地端子付) 125V	11	個			
コンセント (金属プレート付)	連用形2P15A × 2 (接地端子付) 125V	6	個			
入線機能付防水コンセント	抜け止め式7-スタ-ミ付15A125V	1	個			
LED照明器具	LSS9 -4 -65 LN	8	個			
電灯分電盤L-1-1	屋内壁掛型	1	面			
幹線分岐	L-1 盤 ~ L-1-1 盤・幹線分岐 EM-1E電線 14mm2 × 3	1	式			
既設分電盤開閉器増設	L-2	1	式			
はつり工事	便所 電灯設備	1	式			
撤去工事	便所 電灯設備	1	式			
計						

便所改修工事		自動火災報知設備	自動火災報知設備			
名 称	摘 要	数 量	单 位	单 価	金 額	備 考
既設感知器 取外し・再取付	便所 自火報設備 (差動式感知器)	2	個			
撤去工事	便所 自火報設備	1	式			
計						

厨房改修工事(給食職員便所)(2階手洗い) 電灯設備				電灯設備		
名 称	摘 要	数 量	単 位	単 価	金 額	備 考
600V <sup>ホ</sup> リフレイン絶縁 耐燃性 <sup>ホ</sup> リフレイン <sup>ホ</sup> ケーブル平形 EM-EEF	1.6mm- 2C 管内	3	m			
600V <sup>ホ</sup> リフレイン絶縁 耐燃性 <sup>ホ</sup> リフレイン <sup>ホ</sup> ケーブル平形 EM-EEF	1.6mm- 2C ビット・天井	5	m			
600V <sup>ホ</sup> リフレイン絶縁 耐燃性 <sup>ホ</sup> リフレイン <sup>ホ</sup> ケーブル平形 EM-EEF	1.6mm- 3C 管内	5	m			
600V <sup>ホ</sup> リフレイン絶縁 耐燃性 <sup>ホ</sup> リフレイン <sup>ホ</sup> ケーブル平形 EM-EEF	1.6mm- 3C FEP内(PF・CD)	3	m			
600V <sup>ホ</sup> リフレイン絶縁 耐燃性 <sup>ホ</sup> リフレイン <sup>ホ</sup> ケーブル平形 EM-EEF	1.6mm- 3C ビット・天井	2	m			
600V <sup>ホ</sup> リフレイン絶縁 耐燃性 <sup>ホ</sup> リフレイン <sup>ホ</sup> ケーブル平形 EM-EEF	2.0mm- 3C FEP内(PF・CD)	2	m			
600V <sup>ホ</sup> リフレイン絶縁 耐燃性 <sup>ホ</sup> リフレイン <sup>ホ</sup> ケーブル平形 EM-EEF	2.0mm- 3C ビット・天井	28	m			
合成樹脂製可とう 電線管 (PF単層)	隠べい・埋込配管 16mm	5	m			
1種金属線び(MM1)	A型(25.4mm)	4	m			
1種金属線び(MM1) 付属品	A型(25.4mm) 1個用スイッチボックス	2	個			
1種金属線び(MM1) 付属品	A型(25.4mm) コーナボックス	2	個			
ボックス類	厨房 電灯設備	1	式			
ボックスSS形 (錆止め塗装)	150 × 150 × 100	1	個			
タップスイッチ (金属プレート付)	1P 15A × 1 ネム無 - -	1	個			
埋込スイッチ/プレート共	1P15A × 1+1P15A(LED) × 1 ネム有	1	個			
コンセント (金属プレート付)	連用形2P15A × 1 (接地端子付) 125V	1	個			
コンセント(防雨形)	2P15A × 2 (抜止め 接地極 × 2 接地端子付) 125V	1	個			
LED照明器具	LSS9 -4 -30 LN	1	個			
LED照明器具	LBF3MP/RP -4 -26 LN	1	個			
LED照明器具	LBF3MP/RP -2 -06 LN	1	個			



厨房改修工事(給食職員便所)(2階手洗い) 電灯設備				電灯設備		
名 称	摘 要	数 量	単 位	単 価	金 額	備 考
LED照明器具	LRS1 - -08 LN	1	個			
はつり工事	厨房 電灯設備	1	式			
既設取外し・再取付	厨房 電灯設備 (FL-20×2)	1	個			
撤去工事	厨房 電灯設備	1	式			
計						

厨房改修工事(給食職員便所)(2階手洗い) 拡声設備				拡声設備		
名 称	摘 要	数 量	単 位	単 価	金 額	備 考
既設取外し・再取付	厨房 拡声設備 (天井埋込式-カ)	1	個			
計						

厨房改修工事(給食職員便所)(2階手洗い) 自動火災報知設備			自動火災報知設備			
名称	摘要	数量	単位	単価	金額	備考
既設取外し・再取付	厨房 自火報設備 (差動式感知器・煙感知器)	1	式			
計						

乳児室改修工事		電灯設備		電灯設備		
名称	摘要	数量	単位	単価	金額	備考
電線管線び類 (乳児室改修工事)	乳児室改修工事(電灯設備)					
合成樹脂製可とう 電線管 (PF単層)	隠ぺい・埋込配管 16mm	1	m			
合成樹脂製可とう 電線管 (PF単層)	隠ぺい・埋込配管 22mm	4	m			
1種金属線び(MM1)	A型(25.4mm)	8	m			
ボックス類	乳児室 電灯設備	1	式			
1種金属線び(MM1) 付属品	A型(25.4mm) 1個用スイッチボックス	6	個			
1種金属線び(MM1) 付属品	A型(25.4mm) コーナーボックス	6	個			
600V <sup>60</sup> リイフレン絶縁 耐燃性 <sup>60</sup> リイフレンシース ケーブル平形 EM-EEF	1.6mm- 2C 管内	4	m			
600V <sup>60</sup> リイフレン絶縁 耐燃性 <sup>60</sup> リイフレンシース ケーブル平形 EM-EEF	1.6mm- 2C ビット・天井	29	m			
600V <sup>60</sup> リイフレン絶縁 耐燃性 <sup>60</sup> リイフレンシース ケーブル平形 EM-EEF	1.6mm- 2C FEP内(PF・CD)	1	m			
600V <sup>60</sup> リイフレン絶縁 耐燃性 <sup>60</sup> リイフレンシース ケーブル平形 EM-EEF	1.6mm- 3C 管内	1	m			
600V <sup>60</sup> リイフレン絶縁 耐燃性 <sup>60</sup> リイフレンシース ケーブル平形 EM-EEF	1.6mm- 3C ビット・天井	7	m			
600V <sup>60</sup> リイフレン絶縁 耐燃性 <sup>60</sup> リイフレンシース ケーブル平形 EM-EEF	2.0mm- 2C 管内	2	m			
600V <sup>60</sup> リイフレン絶縁 耐燃性 <sup>60</sup> リイフレンシース ケーブル平形 EM-EEF	2.0mm- 2C ビット・天井	7	m			
600V <sup>60</sup> リイフレン絶縁 耐燃性 <sup>60</sup> リイフレンシース ケーブル平形 EM-EEF	2.0mm- 3C FEP内(PF・CD)	4	m			
600V <sup>60</sup> リイフレン絶縁 耐燃性 <sup>60</sup> リイフレンシース ケーブル平形 EM-EEF	2.0mm- 3C ビット・天井	20	m			
タプルスイッチ (金属プレート付)	1P 15A × 1 ネム無 - -	1	個			
タプルスイッチ (金属プレート付)	1P 15A × 2 ネム無 - -	1	個			
換気扇用スイッチ	機械設備支給品取付 P-4SW1.2相当品 プレート付き	1	個			
ブラックプレート	金属製 角型	2	個			

乳児室改修工事		電灯設備	電灯設備			
名 称	摘 要	数 量	単 位	単 価	金 額	備 考
コンセント (金属プレート付)	連用形2P15A×1 (抜止め) 125V	3	個			
コンセント (金属プレート付)	連用形2P15A×2 - 125V	3	個			
コンセント (金属プレート付)	連用形2P15A×2 (接地端子付) 125V	1	個			
コンセント(防雨形)	2P15A×2 (抜止め 接地極×2 接地端子付) 125V	1	個			
LED照明器具	LSS9 -4 -65 LN	4	個			
LED照明器具	LRS1 - -08 LN	1	個			
既設取外し・再取付	乳児室 電灯設備 (壁掛型扇風機)	2	台			
金属短管貫通処理 (壁・床共用)	(25)	1	か所			
はつり工事	乳児室 電灯設備	1	式			
撤去工事	乳児室 電灯設備	1	式			
計						

乳児室改修工事		動力設備	動力設備			
名称	摘要	数量	単位	単価	金額	備考
電動機結線取外し・再取付 (乳児室改修工事) 計	乳児室改修工事(動力設備) 電動機結線	1	個			

乳児室改修工事		拡声設備		拡声設備		
名 称	摘 要	数 量	単 位	単 価	金 額	備 考
1種金属線び(MM1)	A型(25.4mm)	1	m			
1種金属線び(MM1) 付属品	A型(25.4mm) 1個用スイッチボックス	1	個			
1種金属線び(MM1) 付属品	A型(25.4mm) コーナボックス	1	個			
EM-AEケーブル	1.2 mm- 3C 管内	1	m			
EM-AEケーブル	1.2 mm- 3C ビッド・天井	5	m			
スピーカ	SC4Hi-1(3) V3	1	個			
アテナータ	3W S(金属製)	1	個			
撤去工事	乳児室 拡声設備	1	式			
計						





乳児室改修工事		自動火災報知設備	自動火災報知設備			
名 称	摘 要	数 量	単 位	単 価	金 額	備 考
EM-AEケーブル	1.2 mm <sup>2</sup> - 4C ピン・天井	2	m			
スポット感知器	差動式 2種 露出	3	個			
撤去工事	乳児室 自火報設備	1	式			
計						

仮設便所工事		電灯設備		電灯設備		
名 称	摘 要	数 量	単 位	単 価	金 額	備 考
1種金属線び(MM1)	A型(25.4mm)	3	m			
1種金属線び(MM1) 付属品	A型(25.4mm) 1個用スイッチボックス	2	個			
1種金属線び(MM1) 付属品	A型(25.4mm) コナボックス	2	個			
600V <sup>φ</sup> リフレイン絶縁 耐燃性 <sup>φ</sup> リフレインス ケーブル平形 EM-EEF	1.6mm- 2C 管内	3	m			
600V <sup>φ</sup> リフレイン絶縁 耐燃性 <sup>φ</sup> リフレインス ケーブル平形 EM-EEF	1.6mm- 2C ビット・天井	12	m			
600V <sup>φ</sup> リフレイン絶縁 耐燃性 <sup>φ</sup> リフレインス ケーブル平形 EM-EEF	1.6mm- 3C ビット・天井	4	m			
600V <sup>φ</sup> リフレイン絶縁 耐燃性 <sup>φ</sup> リフレインス ケーブル平形 EM-EEF	2.0mm- 3C 管内	1	m			
タップスイッチ (金属プレート付)	1P 15A × 1 ネム無 - -	1	個			
タップスイッチ (金属プレート付)	1P 15A × 3 ネム付 - -	1	個			
コンセント (金属プレート付)	連用形2P15A × 2 (接地端子付) 125V	1	個			
既設取外し・再取 付	仮設便所 電灯設備 (FL-40 × 1)	1	式			
撤去工事	仮設便所 電灯設備	1	式			
計						

仮設便所工事		拡声設備		拡声設備		
名 称	摘 要	数 量	単 位	単 価	金 額	備 考
1種金属線ぴ(MM1)	A型(25.4mm)	1	m			
EM-AEケーブル	1.2 mm- 3C 管内	1	m			
EM-AEケーブル	1.2 mm- 3C ビツト・天井	6	m			
1種金属線ぴ(MM1) 付属品	A型(25.4mm) 1個用スイッチボックス	1	個			
1種金属線ぴ(MM1) 付属品	A型(25.4mm) コナホックス	1	個			
既設取外し・再取付	仮設便所 拡声設備 (天井スピーカー・アテナック)	1	式			
撤去工事	仮設便所 拡声設備	1	式			
計						

仮設便所工事		自動火災報知設備			自動火災報知設備	
名 称	摘 要	数 量	単 位	単 価	金 額	備 考
撤去工事	仮設便所 自火報設備	1	式			
計						

発生材処理		発生材処理		発生材処分		
名 称	摘 要	数 量	単 位	単 価	金 額	備 考
発生材運搬費		1	式			
発生材処分費		1	式			
計						

便所改修工事		衛生器具設備				
名 称	摘 要	数 量	単 位	単 価	金 額	備 考
小中学生・大人用 洋風大便器 (材工)	節水 形 陶器製□-タンク蓋固定有り 温水洗浄便座蓋付 SUS製ワタチ式紙巻器	3	組			
保育所・幼稚園児 用洋風大便器 (材工)	節水 形 陶器製□-タンク 樹脂製ワタチ式紙巻器 暖房便座	8	組			
保育所・幼稚園児 用小便器(材工)	壁掛 壁排水 押しボク式洗浄 グリップ付	9	組			
手洗器	LSW870ASFMR 自動水栓(発電タイプ)壁給水・床排水	2	組			
汚物流し	SKL330TNNR タンク、レバ-水栓	2	組			
幼児用シャ-パン	PFS1100R	1	組			
洗濯機パ-ン	PWSP64F2W	2	組			
水石鹸入れ (材工)	ハト-ソ-ボトル、棚ダ-共	16	個			
化粧鏡	YM3035A 300×350	8	枚			
化粧鏡	YM3560A 350×600	1	枚			
化粧鏡	MMA5A1500A0450W 1500×450	2	枚			
撤去工事	A.便所改修 1.衛生器具	1	式			
計						

便所改修工事		給水設備				
名 称	摘 要	数 量	単 位	単 価	金 額	備 考
給水・塩ビライニング鋼管 (SGP-VA)	ねじ接合 機械室・便所 20A	53	m			
給水・塩ビライニング鋼管 (SGP-VA)	ねじ接合 機械室・便所 25A	9	m			
給水・塩ビライニング鋼管 (SGP-VA)	ねじ接合 機械室・便所 32A	6	m			
給水・塩ビライニング鋼管 (SGP-VA)	ねじ接合 機械室・便所 40A	8	m			
給水・塩ビライニング鋼管 (SGP-VA)	ねじ接合 屋外架空・暗渠 20A	1	m			
給水・塩ビライニング鋼管 (SGP-VD)	ねじ接合 機械室・便所 20A	16	m			
給水・塩ビライニング鋼管 (SGP-VD)	ねじ接合 機械室・便所 25A	13	m			
給水・塩ビライニング鋼管 (SGP-VD)	ねじ接合 機械室・便所 32A	5	m			
給水・塩ビライニング鋼管 (SGP-VD)	ねじ接合 機械室・便所 40A	2	m			
仕切弁 (管端防食ｺﾌ)	10K(ねじ・給水用) 20A	2	個			
仕切弁 (管端防食ｺﾌ)	10K(ねじ・給水用) 40A	1	個			
逆止弁 (管端防食ｺﾌ)	10K(ねじ・給水用) 20A	2	個			
ルキシア ルチューブ	ステンレス製 20A	2	本			
横水栓	T23BQ13C ﾊﾞｰ式	8	個			
洗濯水栓	TW11R	2	個			
洗濯器用混合水栓	TW40S	1	個			
幼児用ｱﾙﾐﾝｸﾞ給水栓接続	13A 自動水栓	8	個			
保温工事	A.便所改修 2.給水					
給水管 保温	ﾎﾟﾘｽﾃﾝ 天井内,ﾊﾞｲﾌﾟｼﾞｬｯﾄ内 ｱﾙﾐﾝｸﾞﾗｽ化粧筒 20A	53	m			
給水管 保温	ﾎﾟﾘｽﾃﾝ 天井内,ﾊﾞｲﾌﾟｼﾞｬｯﾄ内 ｱﾙﾐﾝｸﾞﾗｽ化粧筒 25A	9	m			

便所改修工事		給水設備				
名 称	摘 要	数 量	単 位	単 価	金 額	備 考
給水管 保温	ポリスレン 天井内,パイプシャフト内 ポリミカ 化粧筒 32A	6	m			
給水管 保温	ポリスレン 天井内,パイプシャフト内 ポリミカ 化粧筒 40A	8	m			
給水管 保温	ポリスレン 屋外露出,浴室 ステルス鋼板 20A	1	m			
はつり補修費	A.便所改修 2.給水	1	式			
土工事	A.便所改修 2.給水 (残土運搬・処分含む)	1	式			
撤去工事	A.便所改修 2.給水	1	式			
配管切断接続費	A.便所改修 2.給水	1	式			
取外補修費	A.便所改修 2.給水	1	式			
計						



便所改修工事		排水設備				
名称	摘要	数量	単位	単価	金額	備考
排水・硬質ポリ塩化ビニル管 (VP)	機械室・便所 40A	10	m			
排水・硬質ポリ塩化ビニル管 (VP)	機械室・便所 50A	34	m			
排水・硬質ポリ塩化ビニル管 (VP)	機械室・便所 75A	49	m			
排水・硬質ポリ塩化ビニル管 (VP)	機械室・便所 100A	9	m			
排水・硬質ポリ塩化ビニル管 (VP)	機械室・便所 125A	19	m			
通気・硬質ポリ塩化ビニル管 (VP)	機械室・便所 30A	1	m			
通気・硬質ポリ塩化ビニル管 (VP)	機械室・便所 40A	7	m			
通気・硬質ポリ塩化ビニル管 (VP)	機械室・便所 65A	5	m			
通気・硬質ポリ塩化ビニル管 (VP)	機械室・便所 75A	20	m			
通気・硬質ポリ塩化ビニル管 (VP)	機械室・便所 125A	4	m			
床上掃除口 (非防水形)	COA 50A	2	個			
床上掃除口 (非防水形)	COA 80A	5	個			
床上掃除口 (非防水形)	COA 100A	2	個			
床上掃除口 (非防水形)	COA 125A	3	個			
保温工事	A. 便所改修 3. 排水					
排水管 保温	グラスウール 屋内露出 合成樹脂製加へ1 40A	3	m			
排水管 保温	グラスウール 天井内,ハ イグ シャフト内 アルミガラス化粧筒 40A	4	m			
排水管 保温	グラスウール 天井内,ハ イグ シャフト内 アルミガラス化粧筒 50A	19	m			
排水管 保温	グラスウール 天井内,ハ イグ シャフト内 アルミガラス化粧筒 80A	24	m			
排水管 保温	グラスウール 天井内,ハ イグ シャフト内 アルミガラス化粧筒 100A	6	m			

便所改修工事		排水設備				
名称	摘要	数量	単位	単価	金額	備考
排水管 保温	グラスウール 天井内,ハイクシャフト内 70mmガラス化粧筒 125A	10	m			
はつり補修費	A.便所改修 3.排水	1	式			
土工事	A.便所改修 3.排水 (残土運搬・処分含む)	1	式			
撤去工事	A.便所改修 3.排水	1	式			
配管切断接続費	A.便所改修 3.排水	1	式			
刃外補修費	A.便所改修 3.排水	1	式			
計						

便所改修工事		給湯設備				
名称	摘要	数量	単位	単価	金額	備考
WHG-2 ガス給湯器	屋外壁掛形(16号)、給湯専用 都市ガス仕様 リコン、配管加1等 付属品共	2	台			
給湯・被覆銅管	機械室・便所 20A( 3/4B)	2	m			
給湯・被覆銅管	屋外架空・暗渠 20A( 3/4B)	1	m			
架橋ホリゾン管	20A	2	m			
給湯用さや管	36mm	2	m			
ルキップループ	ステン製 20A	2	本			
保温工事	A.便所改修 4.給湯					
給湯管 保温	グラスウール 屋外露出,浴室 ステン鋼板 20A	1	m			
給湯管 保温	グラスウール 天井内,パイプ内 アルミ化粧化粧筒 20A	2	m			
給湯器リコン線敷設費	リコン線(給湯器付属品)	20	m			
厚鋼電線管(G)	露出配管 16mm	5	m			
位置ボックス類	A.便所改修 4.給湯	1	式			
金属製可とう電線管(電動機等接続)	17mm ビニール被覆有・防水	3	か所			
1種金属線び(MM1)	A型(25.4mm)	2	m			
1種金属線び(MM1) 付属品	A型(25.4mm) 2個用スイッチボックス	2	個			
1種金属線び(MM1) 付属品	A型(25.4mm) コナボックス	1	個			
はつり補修費	A.便所改修 4.給湯	1	式			
土工事	A.便所改修 4.給湯 (残土運搬・処分含む)	1	式			
撤去工事	A.便所改修 4.給湯	1	式			
配管切断接続費	A.便所改修 4.給湯	1	式			

便所改修工事		給湯設備				
名 称	摘 要	数 量	单 位	单 価	金 額	備 考
丸外補修費	A.便所改修 4.給湯	1	式			
計						

便所改修工事		換気設備				
名称	摘要	数量	単位	単価	金額	備考
EF-3 換気扇 250	電気式シャック- SUS製ケイガ-加- (防虫網付)、 不燃枠共	2	台			
撤去工事	A. 便所改修 5. 換気	1	式			
計						

便所改修工事		ガス設備				
名 称	摘 要	数 量	単 位	単 価	金 額	備 考
基本工事費	マウント同位置取付(ﾀｲﾌﾟ G)25A × 1, マウント同位置取外(ﾀｲﾌﾟ G)30A × 1, 内管取出し25A × 1含む	1	件			
架空撤去 (3m超 - 6m以下) 増施変	2	1	式			
架空撤去 (6m超 - 9m以下) 増施変	3	1	式			
配管(白鉄管)	40	0.5	m			
配管撤去	40	0.6	m			
検査孔付ｼﾞﾝｸﾞﾙｽ栓 15A 151-666		1	個			
金属可とう管連絡 0810634	15	1	本			
貫通用箱入れ跡ｷﾞ ﾀﾞﾙ復旧		1	か所			
ﾀﾞｲﾔﾓﾝﾄﾞ ｶｯﾀｰ貫通 (1ヶ所)	80	1	か所			
SUSﾊﾞﾝﾄﾞ 支持工事	20	1	か所			
SUSﾊﾞﾝﾄﾞ 支持工事	25	1	か所			
諸経費		1	式			
計						



厨房改修工事（給食職員便所）（2階手洗い）給水設備						
名 称	摘 要	数 量	単 位	単 価	金 額	備 考
給水・塩ビライニング鋼管 (SGP-VA)	ねじ接合 屋内一般 20A	6	m			
給水・塩ビライニング鋼管 (SGP-VA)	ねじ接合 屋内一般 25A	7	m			
給水・塩ビライニング鋼管 (SGP-VD)	ねじ接合 屋内一般 20A	8	m			
給水・塩ビライニング鋼管 (SGP-VD)	ねじ接合 屋内一般 25A	5	m			
給水・耐衝撃性ホリ塩ビ管(HIVP)	地中配管 25A	1	m			
給水・耐衝撃性ホリ塩ビ管(HIVP)	地中配管 30A	1	m			
仕切弁 (管端防食ｺ)	10K(ねじ・給水用) 20A	1	個			
仕切弁 (管端防食ｺ)	10K(ねじ・給水用) 25A	2	個			
逆止弁 (管端防食ｺ)	10K(ねじ・給水用) 20A	1	個			
ルネシアバルブ	ステンレス製 20A	1	本			
弁榘	機 械 VC-P( 550H)	2	組			
横水栓	T23BQ13C ﾓﾀﾞｰ式	3	個			
横水栓	T23BNR13C	1	個			
混合水栓柱	LFMS902L ｼﾝｸﾞﾙﾊﾝﾄﾞ-混合水栓柱 L=1200 ｼﾞｬｰ付	1	組			
保温工事	B. 厨房改修 (給食職員便所)(2階手洗い) 2. 給水					
給水管 保温	ﾎﾟﾘｽﾃﾝ 天井内,ﾊﾞｲﾌﾟｼﾞｬｯﾄ内 ｱﾙﾐｶﾞﾗｽ化粧筒 20A	5	m			
給水管 保温	ﾎﾟﾘｽﾃﾝ 天井内,ﾊﾞｲﾌﾟｼﾞｬｯﾄ内 ｱﾙﾐｶﾞﾗｽ化粧筒 25A	4	m			
給水管 保温	ﾎﾟﾘｽﾃﾝ 屋内露出 合成樹脂製ｶﾞｰﾄﾞ 25A	2	m			
埋設標識ﾃｰﾌﾞ	150幅	8	m			
はつり補修費	B. 厨房改修 (給食職員便所)(2階手洗い) 2. 給水	1	式			





厨房改修工事（給食職員便所）（2階手洗い）排水設備						
名称	摘要	数量	単位	単価	金額	備考
排水・硬質ポリ塩化ビニル管 (VP)	屋内一般 40A	5	m			
排水・硬質ポリ塩化ビニル管 (VP)	屋内一般 50A	14	m			
給水・硬質ポリ塩化ビニル管 (VP)	屋内一般 75A	4	m			
床上掃除口 (非防水形)	COA 50A	1	個			
プラスチック樹	樹径200 最大排水管径150 90Y、45Y、45YS 塩ビふた付 801～1200	1	組			
プラスチック樹 (改修)	樹径200 かさ上げ改修 既設樹脂蓋(200)再使用	1	組			
汚水樹 (改修)	RC型(600×600) かさ上げ改修 樹蓋(MHA-600A)更新(蓋枠共)	1	組			
イバト改修	600角以下	2	か所			
保温工事	B. 厨房改修 (給食職員便所)(2階手洗い) 3. 排水					
排水管 保温	グラスウール 屋内露出 合成樹脂製カバー-1 40A	1	m			
排水管 保温	グラスウール 屋内露出 合成樹脂製カバー-1 50A	1	m			
排水管 保温	グラスウール 天井内、バグシャフト内 アルミガラス化粧筒 40A	2	m			
排水管 保温	グラスウール 天井内、バグシャフト内 アルミガラス化粧筒 50A	5	m			
はつり補修費	B. 厨房改修 (給食職員便所)(2階手洗い) 3. 排水	1	式			
土工事	B. 厨房改修 (給食職員便所)(2階手洗い) 3. 排水(残土運搬・処分含む)	1	式			
撤去工事	B. 厨房改修 (給食職員便所)(2階手洗い) 3. 排水	1	式			
配管切断接続費	B. 厨房改修 (給食職員便所)(2階手洗い) 3. 排水	1	式			
取外補修費	B. 厨房改修 (給食職員便所)(2階手洗い) 3. 排水	1	式			
計						

厨房改修工事（給食職員便所）（2階手洗い）給湯設備						
名 称	摘 要	数 量	単 位	単 価	金 額	備 考
WHG-2 ガス給湯器	屋外壁掛形(16号)、給湯専用 都市ガス仕様 リコン、配管が1等 付属品共	1	台			
給湯・被覆銅管	屋内一般 20A( 3/4B)	2	m			
架橋ポリエチレン管	20A	2	m			
給湯用さや管	36mm	2	m			
ルキップルチューブ	ステンレス製 20A	1	本			
保温工事	B. 厨房改修 (給食職員便所)(2階手洗い) 4. 給湯					
給湯管 保温	グラスウール 天井内、パイプシャフト内 アルミガラス化粧筒 20A	1	m			
給湯管 保温	グラスウール 屋外露出、浴室 ステンレス鋼板 20A	1	m			
給湯器リコン線 敷設費	リコン線(給湯器付属品)	8	m			
厚鋼電線管 (G)	露出配管 16mm	1	m			
合成樹脂製可とう 電線管 (PF単層)	隠べい・埋込配管 16mm	2	m			
位置ボックス類	B. 厨房改修 (給食職員便所)(2階手洗い) 4. 給湯	1	式			
金属製可とう電線 管(電動機等接続)	17mm ビニル被覆有・防水	1	か所			
はつり補修費	B. 厨房改修 (給食職員便所)(2階手洗い) 4. 給湯	1	式			
計						

厨房改修工事（給食職員便所）（2階手洗い）換気設備						
名 称	摘 要	数 量	単 位	単 価	金 額	備 考
EF-1 天井換気扇	低騒音形 100 防振吊金具 SUS製深型フード 100（防虫網付）	1	台			
入 <sup>レ</sup> イルダ <sup>ク</sup> 外 (低圧ダ <sup>ク</sup> 外)	イサト有 100mm	3	m			
SUS製深形フード <sup>ク</sup>	100 防虫網付	1	個			
保温工事	B. 厨房改修 (給食職員便所)(2階手洗い) 5. 換気					
入 <sup>レ</sup> イルダ <sup>ク</sup> 外保温 (32K)	ガラスウール 屋内隠ぺい,ダ <sup>ク</sup> クシャフト内 アルミダ <sup>ク</sup> ラスタス 100mm 保温厚25	2	m			
はつり補修費	B. 厨房改修 (給食職員便所)(2階手洗い) 5. 換気	1	式			
計						

厨房改修工事（給食職員便所）（2階手洗い）ガス設備						
名 称	摘 要	数 量	単位	単 価	金 額	備 考
配管撤去	40	0.6	m			
検査孔付衫'ガス栓 15A 151-666		1	個			
金属可とう管連絡 0810634	15	1	本			
SUS/」ド'支持工事	20	1	か所			
SUS/」ド'支持工事	25	1	か所			
計						

乳児室改修工事		衛生器具設備				
名称	摘要	数量	単位	単価	金額	備考
水石鹸入れ (材工)	ハンドソープボトル、拭き共	2	個			
化粧鏡	MMA5A0750A0450W 750 × 450	1	枚			
計						

乳児室改修工事		給水設備				
名 称	摘 要	数 量	単 位	単 価	金 額	備 考
給水・塩ビライニング鋼管 (SGP-VA)	ねじ接合 屋内一般 20A	6	m			
給水・塩ビライニング鋼管 (SGP-VA)	ねじ接合 屋内一般 25A	2	m			
給水・塩ビライニング鋼管 (SGP-VA)	ねじ接合 屋内一般 32A	1	m			
仕切弁 (管端防食ｺﾌ)	10K(ねじ・給水用) 20A	1	個			
逆止弁 (管端防食ｺﾌ)	10K(ねじ・給水用) 20A	1	個			
ルネップ ルチューブ	ｽﾌﾟﾙｽ製 20A	1	本			
幼児用ﾏﾙｼﾝｸﾞ 給水栓接続	13A 自動水栓	2	個			
自動水栓	発電ﾀｲﾌﾟ 立水栓	3	個			
保温工事	C.乳児室改修 2.給水					
給水管 保温	ﾎﾟﾘｽﾃﾝ 天井内,ﾊﾞｲﾌﾟｼﾞｬｯﾄ内 ｱﾙﾐｶﾞﾗｽ化粧筒 20A	4	m			
給水管 保温	ﾎﾟﾘｽﾃﾝ 天井内,ﾊﾞｲﾌﾟｼﾞｬｯﾄ内 ｱﾙﾐｶﾞﾗｽ化粧筒 25A	2	m			
給水管 保温	ﾎﾟﾘｽﾃﾝ 天井内,ﾊﾞｲﾌﾟｼﾞｬｯﾄ内 ｱﾙﾐｶﾞﾗｽ化粧筒 32A	1	m			
給水管 保温	ﾎﾟﾘｽﾃﾝ 屋外露出,浴室 ｽﾌﾟﾙｽ鋼板 20A	2	m			
はつり補修費	C.乳児室改修 2.給水	1	式			
撤去工事	C.乳児室改修 2.給水	1	式			
配管切断接続費	C.乳児室改修 2.給水	1	式			
計						

乳児室改修工事		排水設備				
名称	摘要	数量	単位	単価	金額	備考
排水・硬質ポリ塩化ビニル管 (VP)	屋内一般 50A	1	m			
排水管 保温	ガラスウール 天井内、ハイジャグ内、ポリウレタン化粧筒 50A	1	m			
床上掃除口 (非防水形)	COA 50A	1	個			
床上掃除口 (非防水形)	COA 125A	1	個			
撤去工事	C. 乳児室改修 3. 排水	1	式			
配管切断接続費	C. 乳児室改修 3. 排水	1	式			
計						



乳児室改修工事		給湯設備				
名称	摘要	数量	単位	単価	金額	備考
WHG-1 ガス給湯器	屋外壁掛形(10号)、給湯専用 都市ガス仕様 リコン、配管加 <sup>レ</sup> 等 付属品共	1	台			
給湯・被覆銅管	屋内一般 20A( 3/4B)	7	m			
フレキシブルチューブ	ステン製 20A	1	本			
保温工事	C.乳児室改修 4.給湯					
給湯管 保温	グラスウール 天井内,バ <sup>レ</sup> イ <sup>レ</sup> シャ <sup>レ</sup> 内 アルミ <sup>レ</sup> ラ <sup>レ</sup> 化粧 <sup>レ</sup> 筒 20A	5	m			
給湯管 保温	グラスウール 屋外露出,浴室 ステン <sup>レ</sup> 鋼 <sup>レ</sup> 板 20A	3	m			
給湯器リコン線 敷設費	リコン線(給湯器付属品)	12	m			
厚鋼電線管 (G)	露出配管 16mm	3	m			
位置ボックス類	C.乳児室改修 4.給湯	1	式			
合成樹脂製可とう 電線管 (PF単層)	隠べい・埋込配管 16mm	4	m			
金属製可とう電線 管(電動機等接続)	17mm ビニ <sup>レ</sup> ル <sup>レ</sup> 被 <sup>レ</sup> 覆 <sup>レ</sup> 有 <sup>レ</sup> ・防 <sup>レ</sup> 水	2	か所			
1種金属線び(MM1)	A型(25.4mm)	2	m			
1種金属線び(MM1) 付属品	A型(25.4mm) 2個用スイッチボックス	1	個			
1種金属線び(MM1) 付属品	A型(25.4mm) コナ <sup>レ</sup> ボ <sup>レ</sup> ッ <sup>レ</sup> ス	2	個			
1種金属線び(MM1) 付属品	A型(25.4mm) ジ <sup>レ</sup> ャ <sup>レ</sup> ク <sup>レ</sup> シ <sup>レ</sup> ョ <sup>レ</sup> ン <sup>レ</sup> ボ <sup>レ</sup> ッ <sup>レ</sup> ス	2	個			
はつり補修費	C.乳児室改修 4.給湯	1	式			
撤去工事	C.乳児室改修 4.給湯	1	式			
配管切断接続費	C.乳児室改修 4.給湯	1	式			
計						

乳児室改修工事		空気調和設備				
名称	摘要	数量	単位	単価	金額	備考
AC-1 パナソニックエアコン	天吊形 耐塩仕様 室外機壁掛 冷房能力 7.1kW 暖房能力 8.0kW ワイドフレコ, SUS製壁面置台	1	組			
冷媒用 断熱材被覆銅管	6.35外径(1/4B) 液管 厚8mm	11	m			
冷媒用 断熱材被覆銅管	12.7 外径(1/2B) ガス管 厚20mm以上	11	m			
排水・硬質ポリ塩化ビニル管(VP)	屋内一般 20A	3	m			
排水・硬質ポリ塩化ビニル管(VP)	屋内一般 25A	10	m			
保温工事	C.乳児室改修 5.空調					
排水管 保温	グラスウール 天井内,パイプシャフト内 アルミ化粧化粧筒 20A	2	m			
排水管 保温	グラスウール 天井内,パイプシャフト内 アルミ化粧化粧筒 25A	7	m			
排水管 保温	グラスウール 屋内露出 合成樹脂製加へ-1 25A	1	m			
保温化粧ケース(樹脂製)	100×70	1	m			
冷媒管 保温	グラスウール 屋外露出,浴室 ステルス鋼板 80A	2	m			
600Vポリレン絶縁耐燃性ポリレンシースケーブル平形 EM-EEF	2.0mm- 3C ビット・天井	11	m			
EM-CEE-ケーブル	1.25mm2- 2C 管内	4	m			
1種金属線び(MM1)	A型(25.4mm)	1	m			
1種金属線び(MM1) 付属品	A型(25.4mm) 2個用スイッチボックス	1	個			
1種金属線び(MM1) 付属品	A型(25.4mm) コナボックス	1	個			
撤去工事	C.乳児室改修 5.空調	1	式			
冷媒回収工事	冷却能力 7.1kW 回収・破壊・書類作成含む	1	式			
配管切断接続費	C.乳児室改修 5.空調	1	式			
計						

乳児室改修工事		換気設備				
名称	摘要	数量	単位	単価	金額	備考
EF-2 換気扇 200	電気式シャッター 格子形 アルミ 袖取付タイプ SUS製カバー付（防虫網付）	1	台			
計						

乳児室改修工事		ガス設備				
名 称	摘 要	数 量	単 位	単 価	金 額	備 考
配管撤去	40	1.8	m			
検査孔付衫'ガス栓 15A 151-666		1	個			
金属可とう管連絡 0810634	15	1	本			
SUS/ノド'支持工事	20	1	か所			
SUS/ノド'支持工事	25	1	か所			
計						

保育室改修工事		給水設備				
名 称	摘 要	数 量	単 位	単 価	金 額	備 考
自動水栓	発電ﾀｲﾌﾟ 立水栓	3	個			
撤去工事	D.保育室改修 2.給水	1	式			
計						

仮設便所工事		衛生器具設備				
名 称	摘 要	数 量	単 位	単 価	金 額	備 考
洋風便器 支給品取付	支給品(大便器,0-7ヶ,普通便座,紙巻器) (付属品新品購入)	2	組			
小中学生・大人用 洋風大便器	サ体制節水 形 陶器製0-7ヶ SUS製紙巻器 普通便座 JIS 1210S	1	組			
幼児用大便器 (3～5歳児用) 支給品取付	支給品(大便器,0-7ヶ,普通便座,紙巻器) (付属品新品購入)	5	組			
幼児用小便器 支給品取付	支給品(小便器,FV) (付属品新品購入)	5	組			
洗面器 支給品取付	支給品(洗面器,水栓,排水器具) (付属品新品購入)	2	組			
汚物流し 支給品取付	支給品(汚物流し,0-7ヶ,自在水栓) (付属品新品購入)	1	組			
水石けん入れ 撤去品再取付		4	組			
化粧鏡 撤去品取付		4	枚			
洗濯機 <sup>ハ</sup> ン	PWSP64F2W	1	組			
撤去工事	E.仮設便所 1.衛生器具	1	式			
計						

仮設便所工事		給水設備				
名 称	摘 要	数 量	单 位	单 価	金 額	備 考
給水・塩ビ ライニング鋼管 (SGP-VD)	ねじ接合 機械室・便所 32A	2	m			
給水・耐衝撃性 ポリ塩ビ管(HIVP)	機械室・便所 20A	29	m			
給水・耐衝撃性 ポリ塩ビ管(HIVP)	機械室・便所 25A	9	m			
給水・耐衝撃性 ポリ塩ビ管(HIVP)	機械室・便所 30A	7	m			
洗濯水栓 支給品取付	洗濯水栓	1	個			
撤去工事	E.仮設便所 2.給水	1	式			
配管切断接続費	E.仮設便所 2.給水	1	式			
計						

仮設便所工事		排水設備				
名称	摘要	数量	単位	単価	金額	備考
排水・硬質ホリ塩化ビニル管(VP)	機械室・便所 40A	3	m			
排水・硬質ホリ塩化ビニル管(VP)	機械室・便所 50A	16	m			
排水・硬質ホリ塩化ビニル管(VP)	機械室・便所 100A	11	m			
通気・硬質ホリ塩化ビニル管(VP)	機械室・便所 50A	4	m			
通気・硬質ホリ塩化ビニル管(VP)	機械室・便所 65A	16	m			
床上掃除口(非防水形)	COA 50A	3	個			
床上掃除口(非防水形)	COA 100A	3	個			
通気金具(カ列)	80VA2	1	個			
撤去工事	E.仮設便所 3.排水	1	式			
配管切断接続費	E.仮設便所 3.排水	1	式			
計						



仮設手洗い工事		給水設備				
名称	摘要	数量	単位	単価	金額	備考
給水・耐衝撃性ホリ塩ビ管(HIVP)	屋内一般 20A	3	m			
給水・耐衝撃性ホリ塩ビ管(HIVP)	屋内一般 25A	1	m			
給水・耐衝撃性ホリ塩ビ管(HIVP)	屋外架空・暗渠 25A	12	m			
横水栓	T23BNR13C	4	個			
保温工事	F.仮設手洗い 1.給水					
給水管 保温	ホリスルン 屋内露出 合成樹脂製加-2 20A	18	m			
給水管 保温	ホリスルン 天井内,パイプ架内 アルミラシ化粧筒 20A	1	m			
はつり補修費	F.仮設手洗い 1.給水	1	式			
撤去工事	F.仮設手洗い 1.給水	1	式			
配管切断接続費	F.仮設手洗い 1.給水	1	式			
計						

仮設手洗い工事		排水設備				
名 称	摘 要	数 量	単 位	単 価	金 額	備 考
排水・硬質ポリ塩化ビニル管 (VP)	屋内一般 50A	8	m			
はつり補修費	F.仮設手洗い 2.排水	1	式			
撤去工事	F.仮設手洗い 2.排水	1	式			
計						

発生材処分		発生材処理				
名 称	摘 要	数 量	単 位	単 価	金 額	備 考
発生材処分費		1	式			
発生材運搬費		1	式			
計						

名 称	摘 要	数 量	単 位	単 価	金 額	備 考
仮囲い フェンスリケード	H1800×W1800 運搬費共 6ヶ月 巾木・シート・含む 単管下地共	37.5	m			
仮囲い カラコーン	仮囲い設置・撤去時工事区画表示 コーン → 運搬費共	37.5	m			
キャストゲート	H1800×W5400 運搬費共 6ヶ月	1	か所			
交通誘導警備員B		170	人			
敷鉄板	敷鉄板 6か月 1524×6096×22mm 設置・供用・整備・撤去・運搬費共	117	m <sup>2</sup>			
場内整地	t 0-50程度 購入土+苦汁1.2kg/m <sup>2</sup> 運動場程度	206	m <sup>2</sup>			
仮囲い カラコーン	H700 コーン → 運搬費共 1ヶ月	3.8	m			
計						

# 明石市立高丘保育所便所ほか改修工事

図番	図面名	縮尺	図番	図面名	縮尺	図番	図面名	縮尺
A-01	表紙・図面目録	-	E-01	電気設備工事 特記仕様書	-	M-01	機械設備工事 特記仕様書	-
02	改修工事特記仕様書(1)	-	02	電気設備工事 メーカーリスト	-	02	機械設備工事 メーカーリスト	-
03	改修工事特記仕様書(2)	-	03	電気設備工事 (現況撤去・改修後) 配置図 屋外配線図 凡例	1/200	03	機械設備工事 給排水設備施工要領図	-
04	改修工事特記仕様書(3)	-	04	分電盤結線図・照明器具姿図(現況・改修)	-	04	機械設備工事 空調関係施工要領図	-
05	改修工事特記仕様書(4)	-	05	電気設備(現況撤去・改修後)1階平面図	1/100	05	営繕課便所設計標準図	1/30
06	改修工事特記仕様書(5)	-	06	電気設備(現況撤去・改修後)1階便所平面図	1/50	06	器具明細表・機器明細表(衛・空・換)	-
07	建築工事メーカーリスト	-	07	電気設備(現況撤去・改修後)1階便所平面図	1/50	07	現況配置図・掛りリスト表(衛生)	1/200
08	配置図	1/1000	08	電気設備(現況撤去・改修後)2階便所平面図	1/50	08	改修前後系統図(衛生)	-
09	仕上表	-	09	仮設(現況撤去・改修後)1階乳児室平面図	1/50	09	改修前後1階平面詳細図(衛生)	1/50
10	1階・2階平面図	1/200				10	改修前後2階平面詳細図(衛生)	1/50
11	(現況・改修後)1階平面詳細図1	1/50				11	改修前後1階平面詳細図1(衛生)	1/50
12	(現況・改修後)1階平面詳細図2	1/50				12	改修前後ほく室・乳児室平面詳細図(衛)	1/50
13	(現況・改修後)2階平面詳細図	1/50				13	改修後1階平面詳細図(衛生)	1/50
14	(現況)断面詳細図	1/50				14	配置図(ガス)	1/200
15	(改修後)断面詳細図	1/50				15	1階・2階平面図(ガス)	1/200
16	(現況・改修後)廊下・厨房断面詳細図	1/50				16	改修前後1階平面詳細図(換気)	1/50
17	(現況・改修後)1階展開図1	1/50				17	改修前後2階平面詳細図(換気)	1/50
18	(現況・改修後)1階展開図2	1/50				18	改修前後1階平面詳細図1(換気)	1/50
19	(現況・改修後)2階展開図	1/50				19	改修前後ほく室・乳児室平面詳細図 (空・換)	1/50
20	天井伏図	1/100				20	仮設手洗い平面詳細図(衛生)	1/50
21	キープラン・建具表	1/50						
22	トイレブース詳細図	1/3						
23	雑詳細図1	1/20						
24	雑詳細図2	1/20						
25	雑詳細図3	1/30						
26	雑詳細図4	1/10						
27	乳児室改修図	1/50						
28	仮設便所詳細図	1/50						
29	仮設便所・仮設終了後展開図	1/50						
30	仮設・仮設後建具キープラン・建具表	1/50						
31	屋外付帯工事図	1/50						
32	仮設配置図(参考)	1/200						







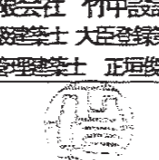
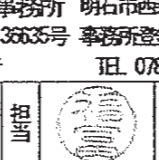
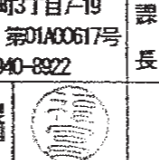




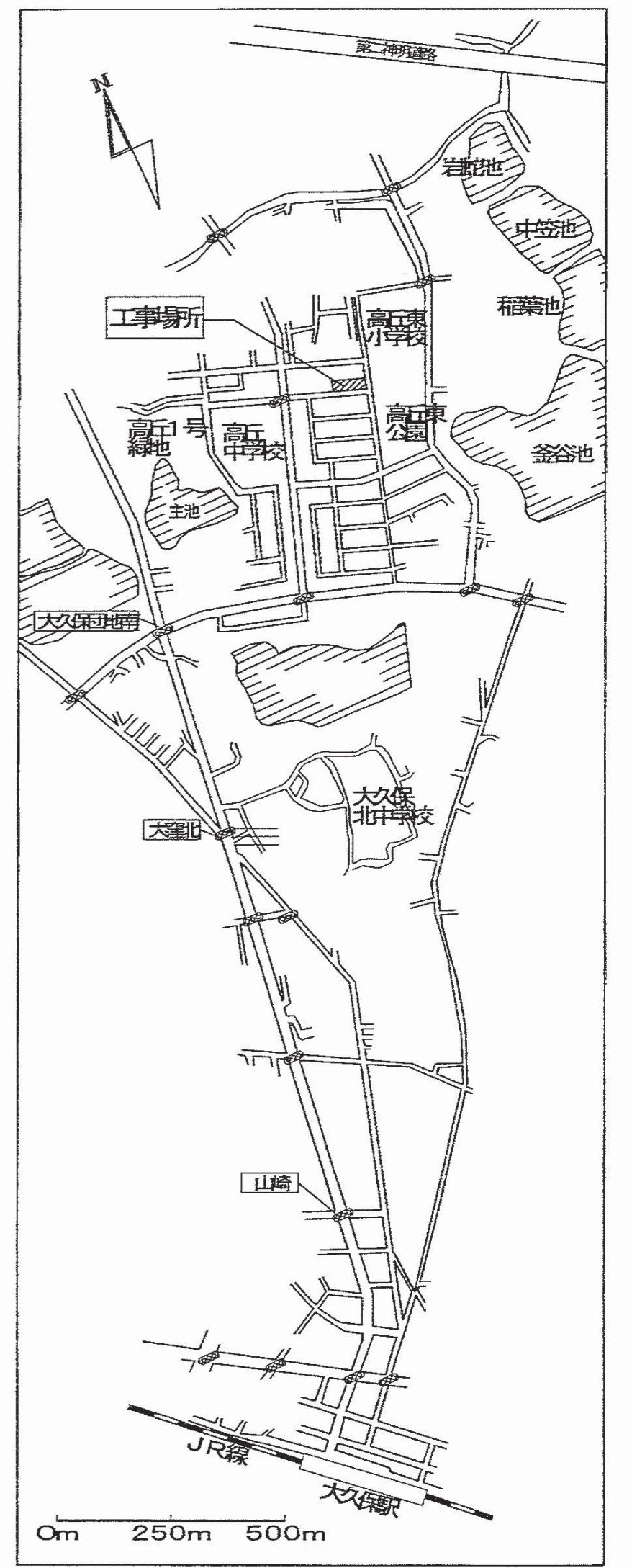
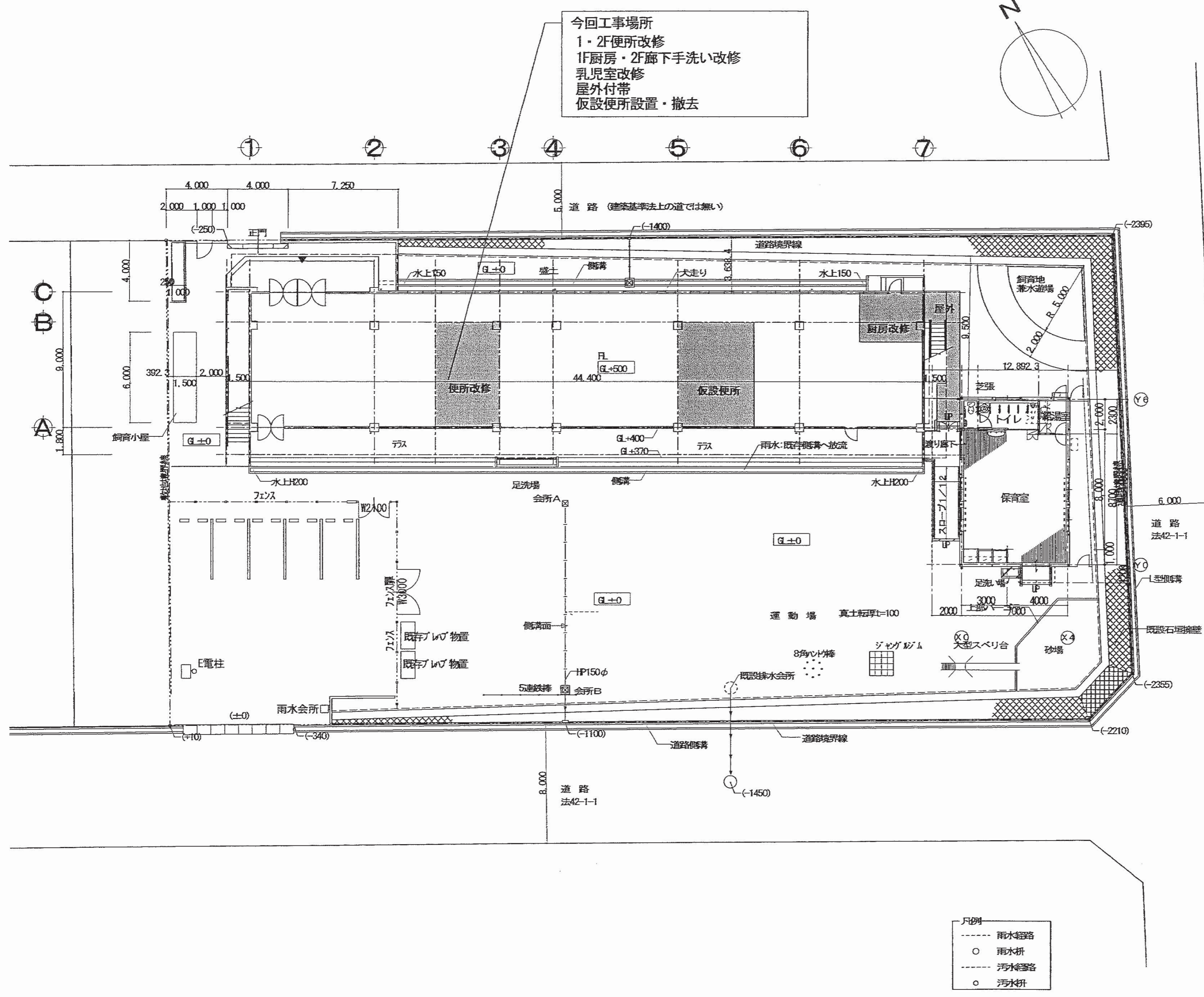


⑥ 内装改修工事	② カア、暗幕カーテン及びカーテンレール	設置区分 ① 新設 ・ 既存再利用 <20.2.14> ※ カア、暗幕カーテンの場合はタッセル共 既存再利用の場合の保管(養生)方法 ※ 図示 新設する場合の仕様等は、以下による。 <table border="1"> <tr> <th>シグム、ダイヤル別</th> <th>形式</th> <th>開閉操作方式</th> </tr> <tr> <td>① シングル・ダイヤル</td> <td>① 片引き ・ 引分け</td> <td>① 手引き ・ ひも引き ・ 電動</td> </tr> </table> カア用きり地の種別、品質及び特殊加工等 <20.2.14> ※ 図示 カアレール及びブラケットの強さによる区分 <20.2.14> ・ 10-60 ※ 10-90 レールの材料による区分 <20.2.14> ※ アルマイト又はアルミニウム合金の押出成型材 ・ 図示 レールの仕上げ ※ アルマイト ・ 図示 <20.2.14> レールの形状 <20.2.14> ※ 角形 ① C形 ・ D形 ・ E形 ・ H形 ひだの種類 <20.2.14> ・ フラット (三つひだ) ・ 箱ひだ、つまひだ (二つひだ) ・ プレハブひだ、片ひだ 暗幕用カーテンの両端、上部及びひも合わせの重なり <20.2.14> ※ 300mm以上 ・ 図示	シグム、ダイヤル別	形式	開閉操作方式	① シングル・ダイヤル	① 片引き ・ 引分け	① 手引き ・ ひも引き ・ 電動	⑦ 塗装改修工事	① 下地調整	塗替えて下地調整の種別が異なる場合の既存塗膜の除去率 ※ 塗替え面積の30% ・ 図示 [7.2.1] [7.2.2~7] [表7.2.1~7] <table border="1"> <tr> <th>下地の種類</th> <th>下地調整の種別</th> </tr> <tr> <td>① 木部</td> <td>・ R種 ② R種 ・ RC種</td> </tr> <tr> <td>② 鉄鋼面</td> <td>・ R種 ② R種 ・ RC種</td> </tr> <tr> <td>・ 亜鉛めっき鋼面</td> <td>・ R種 ※ R種 ・ RC種</td> </tr> <tr> <td>・ 亜鉛めっき鋼面 (鋼製建具面)</td> <td>・ R種 ※ R種 ・ RC種</td> </tr> <tr> <td>③ 珪藻土、プラカ面</td> <td>・ R種 ② R種 ・ RC種</td> </tr> <tr> <td>・ エポキシ、ALD材面</td> <td>・ R種 ※ R種 ・ RC種</td> </tr> <tr> <td>・ エポキシ面、押出成型材面</td> <td>・ R種 ※ R種 ・ RC種</td> </tr> <tr> <td>・ セッコボード面、その他のボード面</td> <td>・ R種 ※ R種 ・ RC種</td> </tr> </table>	下地の種類	下地調整の種別	① 木部	・ R種 ② R種 ・ RC種	② 鉄鋼面	・ R種 ② R種 ・ RC種	・ 亜鉛めっき鋼面	・ R種 ※ R種 ・ RC種	・ 亜鉛めっき鋼面 (鋼製建具面)	・ R種 ※ R種 ・ RC種	③ 珪藻土、プラカ面	・ R種 ② R種 ・ RC種	・ エポキシ、ALD材面	・ R種 ※ R種 ・ RC種	・ エポキシ面、押出成型材面	・ R種 ※ R種 ・ RC種	・ セッコボード面、その他のボード面	・ R種 ※ R種 ・ RC種	9 合成樹脂エマルジョン塗料塗り	エポキシ面、珪藻土面、プラカ面、セッコボード面等 合成樹脂エマルジョン塗料塗りの種別 ・ A種 ※ B種 ・ C種 [7.11.2]	10 ウレタン樹脂ワニス塗り	種別 [7.12.2] [表7.12.1] ・ A種 ※ B種	11 オイルステイン塗り	塗料の種類 [7.13.2] ※ 図示	12 木材保護塗料塗り	種別 [7.14.2] [表7.14.1] ・ A種 ※ B種
	シグム、ダイヤル別	形式	開閉操作方式																																		
① シングル・ダイヤル	① 片引き ・ 引分け	① 手引き ・ ひも引き ・ 電動																																			
下地の種類	下地調整の種別																																				
① 木部	・ R種 ② R種 ・ RC種																																				
② 鉄鋼面	・ R種 ② R種 ・ RC種																																				
・ 亜鉛めっき鋼面	・ R種 ※ R種 ・ RC種																																				
・ 亜鉛めっき鋼面 (鋼製建具面)	・ R種 ※ R種 ・ RC種																																				
③ 珪藻土、プラカ面	・ R種 ② R種 ・ RC種																																				
・ エポキシ、ALD材面	・ R種 ※ R種 ・ RC種																																				
・ エポキシ面、押出成型材面	・ R種 ※ R種 ・ RC種																																				
・ セッコボード面、その他のボード面	・ R種 ※ R種 ・ RC種																																				
23 ブラインドボックス及びカーテンボックス	設置区分 ・ 新設 ・ 既存再利用 ※ カア、暗幕カーテンの場合はタッセル共 既存再利用の場合の保管(養生)方法 ※ 図示 新設する場合の仕様等は、以下による。 材質 ・ アルミニウム製押出成型材 ・ 木製 ・ 図示 寸法 ・ 90×150 ・ 150×80 ・ 120×80 ・ 120×150 ・ 図示 アルミニウム製押出成型材の表面処理の種別 ※ 図示	② 錆止め塗料塗り	鉄鋼面錆止め塗料塗りの種別 [7.3.2] [7.3.3] [表7.3.1] [表7.3.3] 材料の種別 ※ A種 ※ B種 (仕上げがEP-Gの場合) 工法の種別 ※ A種 (見え隠れ) ※ B種 (見え隠れ) ※ C種 (塗替え) ・ 図示 亜鉛めっき鋼面錆止め塗料塗りの種別 [7.3.2] [7.3.3] [表7.3.2] [表7.3.4] 材料の種別 ※ A種 ・ B種 ※ C種 (仕上げがEP-Gの場合) 工法の種別 ※ A種 (新規鋼製建具等) ・ B種 ※ C種 (塗替え)	3 合成樹脂調合ペイント塗り	塗料の種類 ※ 1種 ・ 図示 [7.4.2] 木部合成樹脂調合ペイント塗りの工法の種別 [7.4.3] [表7.4.1] (新規塗装) ※ A種 (屋外) ※ B種 (屋内) ・ C種 (塗替え) ・ A種 ※ B種 ・ C種 鉄鋼面合成樹脂調合ペイント塗りの工法の種別 [7.4.4] [表7.4.2] ・ A種 ※ B種 ・ C種 亜鉛めっき鋼面合成樹脂調合ペイント塗りの工法の種別 [7.4.5] [表7.4.3] ※ A種 (鋼製建具塗替え) ※ B種 (その他の塗替え及び防錆) ・ C種	4 珪藻土塗り	種別 ・ A種 ※ B種 [7.5.2] [表7.5.1]	5 珪藻土系非水分散形塗料塗り	種別 ・ A種 ※ B種 [7.7.2] [表7.7.1]	6 珪藻土系塗料塗り	鉄鋼面珪藻土系塗料塗りの種別 [7.8.2] [表7.8.1] ・ A種 ・ B種 ・ C種 鉄鋼面珪藻土系塗料塗りの上塗り塗料の等級 ※ 図示 ・ 1級 (ふっ素) ・ 2級 (カド) ・ 3級 (カド) 亜鉛めっき鋼面珪藻土系塗料塗りの種別 [7.8.3] [表7.8.2] ・ A種 ・ B種 ・ C種 亜鉛めっき鋼面珪藻土系塗料塗りの上塗り塗料の等級 ※ 図示 ・ 1級 (ふっ素) ・ 2級 (カド) ・ 3級 (カド) エポキシ面及び珪藻土系押出成型材面の種別 [7.8.4] [表7.8.3] ・ A-1種 ・ A-2種 ・ B-1種 ・ B-2種 ・ C-1種 ・ C-2種	⑦ つや有合成樹脂エマルジョンペイント塗り	エポキシ面、珪藻土面、プラカ面、セッコボード面、その他のボード面等 つや有合成樹脂エマルジョンペイント塗りの種別 [7.9.2] [表7.9.1] ・ A種 ※ B種 ・ C種 塗替えの場合のしみ止め (種別がB種又はC種の場合) ※ しみ止め剤 ・ 図示 塗替えの場合のしみ止め (種別がA種の場合) ※ 図示 屋内の木部つや有合成樹脂エマルジョンペイント塗りの種別 [7.9.3] [表7.9.2] ※ A種 (新規塗装) ※ B種 (塗替え) ・ C種 屋内の鉄鋼面つや有合成樹脂エマルジョンペイント塗りの種別 [7.9.4] [表7.9.3] ・ A種 ※ B種 ・ C種 屋内の亜鉛めっき鋼面つや有合成樹脂エマルジョンペイント塗りの種別 [7.9.5] [表7.9.4] ・ A種 ※ B種 ・ C種	8 合成樹脂エマルジョンペイント塗り	種別 ・ A種 ※ B種 ・ C種 [7.10.2] [表7.10.1] 塗替えの場合のしみ止め (種別がB種又はC種の場合) ※ しみ止め剤 [7.9.2] [7.10.2] ・ 図示 塗替えの場合のしみ止め (種別がA種の場合) ※ 図示																						
24 黒板及びホワイトボード	設置区分 ・ 新設 ・ 既存再利用 <20.2.8> 既存再利用の場合の保管(養生)方法 ※ 図示 新設する場合の仕様等は、以下による。 黒板の区分 ※ 焼付け黒板 ・ 研出し黒板 <20.2.8> 黒板の種類 ・ 鋼製黒板 ・ ほうろう黒板 <20.2.8> ホワイトボードの仕様等 ※ 図示 <20.2.8>	⑤ 表示	対人衝突防止表示の形式、寸法及び材質等 <20.2.10> ※ 図示 非常用出入口等の表示 ・ 図示 <20.2.10> 室名札、ピクトグラム、案内板等の形状、寸法、材質、色、書体、 印刷等の種別及び取付け形式等 ※ 図示 <20.2.10>	26 移動間仕切	パネル操作方法による種類 <20.2.4> ・ 手動式 ・ 電動式 ・ 部分電動式 パネル表面材の材質及び仕上げ ※ 図示 <20.2.4> パネル圧接装置の操作方法 ※ 図示 <20.2.4> 遮音性 (透過損失) <20.2.4> ・ 36dB未満 ・ 36dB以上 ・ 図示 ハンガーレール取付け下地の補強 <20.2.4> ※ 取付け全重量の5倍以上の荷重に対して、耐力及び変形量が 使用上支障のないもの ・ 図示 パネルをランナーに取り付ける部品 <20.2.4> ※ ラナに加わる重量の5倍以上の荷重に耐えられるもの ・ 図示 ハンガーレール及びランナーの強度 <20.2.4> ※ ラナを取り付けた状態で、パネル重量の5倍の重量を1パネルに 使用するラナ数で除した値に対し、耐力及び変形量が使用上 支障のないもの ・ 図示 あと施工アンカーを使用する場合の材質及び寸法等 <20.2.4> ※ 図示																																

建築工事メーカーリスト		※建築工事の使用材料及び施工については、本メーカーリストの中より選択することを原則とし、記載がないものについては、監督員の承諾を得るものとする。(参考：国土交通省大臣官房官庁営繕部監修・社団法人「公共建築協会」発行 建築材料等評価名簿)						
	名称・品名	会社名			名称・品名	会社名		
防水工事	アスファルト及び改質アスファルトシート	・七王工業㈱ ・日新工業㈱ ・田島ルーフィング㈱ ・東亜工業㈱ ・昭石化工㈱ ・㈱ARセンター		塗装工事	一般塗装	・関西ペイント㈱ ・日本ペイント㈱ ・大日本塗料㈱ ・ロックペイント㈱ ・㈱トウベ ・大同塗料㈱ ・神東塗料㈱ ・大谷塗料㈱		
	合片高圧フィンゲ	加硫ゴム系ルーフィングシート	・ミツ星ベルト㈱ ・シバタ工業㈱ ・田島ルーフィング㈱ ・日新工業㈱ ・ニッタ化学工業㈱ ・アサヒゴム㈱		吹付塗装	・菊水化学工業㈱ ・エスケー化研㈱ ・AGCコーテック㈱ ・関西ペイント㈱ ・日本ペイント㈱ ・神東塗料㈱ ・大日本塗料㈱ ・㈱ハマキャスト(天然石調)		
		塩化ビニル樹脂系ルーフィングシート	・アーキヤマテ㈱ ・ロンシール工業㈱ ・田島ルーフィング㈱ ・日新工業㈱ ・早川ゴム㈱		内外装工事	フローリング	・大建工業㈱ ・朝日ウッドテック㈱ ・㈱ウッドワン ・天龍木材㈱ ・永大産業㈱ ※県産木材の指定があれば木工事の項による。	
	塗膜防水塗布	ウレタンゴム系	・保土谷建機㈱ ・ニッタ化学工業㈱ ・ミツ星ベルト㈱ ・AGCポリマー建機㈱			ビニル床タイル	・東リ㈱ ・田島ルーフィング㈱ ・ロンシール工業㈱ ・㈱イーピーシー商会 ・㈱サンゲツ	
		ゴムアスファルト系	・成瀬化学工業 ・日新工業㈱ ・田島ルーフィング㈱ ・東亜工業㈱ ・㈱ウォータイト			ビニル床シート	・東リ㈱ ・田島ルーフィング㈱ ・ロンシール工業㈱ ・㈱イーピーシー商会 ・タキロンシーアイ㈱ ・㈱サンゲツ	
		ケイ酸質系及びポリマセメント系-EVA系	・大興化学工業㈱ ・昭和電工建機㈱ ・大日化成㈱ ・ユニオン建機工業㈱			カーペット	・東リ㈱ ・田島ルーフィング㈱ ・ロンシール工業㈱ ・㈱サンゲツ ・㈱ミノエ ・アスワン㈱	
	シーリング	・コニシ㈱ ・セメダイン㈱ ・サンスター技研㈱ ・日本シーカ㈱ ・横浜ゴム㈱		クロス		・リリカラ㈱ ・㈱サンゲツ ・㈱シンコール ・東リ㈱ ・㈱ミノエ		
※各防水種別でリストだけでなく、メインとなる防水工法のメーカーにその種別の防水の取り扱いがあれば使用可とする。				メラミン不燃化粧板(抗菌)	・アイカ工業㈱ ・イビケン㈱ ・日本テコラックス㈱			
石工事	石	・関ヶ原石材㈱ ・矢橋大理石㈱ ・神戸大理石工業㈱ ・㈱池西石材		ユニット及びその他の工事	カーテン・舞台幕	・㈱ミノエ ・アスワン㈱ ・㈱川島織物セルコン ・㈱シンコール ・東リ㈱ ・㈱サンゲツ		
	人工大理石	・㈱アドヴァン ・㈱イーピーシー商会 ・アイカ工業㈱ ・㈱シブタニ			流し台	・ナスラック㈱ ・㈱LIXIL ・タカラスタンダード㈱ ・㈱トーヨーキッチンスタイル		
タイル工事	タイル	・㈱LIXIL ・㈱ダントー ・KYタイル㈱ ・TOTO㈱ ・ニッタイ工業㈱		シャワーユニット	・TOTO㈱ ・㈱LIXIL ・パナソニック㈱ ・日ポリ化工㈱			
木工事	兵庫県産木材	・兵庫県木材協同組合連合会(兵庫県木産産木材供給部会)会員メーカーによる。		教育施設用家具	・㈱西尾家具工業社 ・㈱内匠洋行			
屋根・構工事	金属板	・JFE鋼板㈱ ・㈱定川製鋼所 ・日鉄住金鋼板㈱ ・元旦ビューティー工業㈱ ・三晃金属工業㈱		ブラインド	・立川ブラインド工業㈱ ・㈱ニチベイ ・トーソー㈱			
	シングル	・田島ルーフィング㈱ ・日新工業㈱		舞台装置	・㈱博電舎 ・㈱シネマ工房 ・㈱オーエス ・日本スクリーン㈱			
	塩化ビニル製塩	・ケイミュー㈱ ・三菱ケミカルインフラテック㈱ ・タキロンシーアイ㈱ ・積水化学工業㈱		屋内運動場椅子収納台車	・フジタス工業㈱ ・㈱丸橋鉄工(代理店㈱カンサイ) ・セノー㈱			
金属工事	アルミ笠木EXP. Jカバー	・㈱イーピーシー商会 ・理研軽金属工業㈱ ・三協立山㈱ ・㈱バラキャップ社 ・カネソウ㈱		体育器具	・セノー㈱ ・㈱小川長春館 ・㈱ニシオカ ・日本体器㈱			
	天井・床点検口	・ナカ工業㈱ ・理研軽金属工業㈱ ・㈱ダイケン		屋外附帯工事	フェンス	・JFE建機㈱ ・朝日スチール工業㈱ ・日鉄建機㈱		
グレーチングステンレス金物排水金物等	・カネソウ㈱ ・㈱ニムラ ・福西鋼材㈱ ・㈱中部コーポレーション		防球ネット		・塚本高事機機㈱ ・朝日スチール工業㈱ ・㈱アスノ ・㈱センターサービス			
建具工事	建築金物(手摺・ノブ等)(見切金物等)	・ナカ工業㈱ ・ワイエム工業㈱ ・ケーシーバルテック㈱ ・㈱シンドウ工業 ・杉田エース㈱ ・㈱ナスタ ・㈱ダイケン ・神楽ホームクリエイティブ㈱(日新協和) ・㈱アシスト		外壁改修工事	外壁改修【施工】	・㈱コンステック ・菊水化学工業㈱ ・ショーボンド建設㈱ ・大成工機㈱ ・㈱伏見工業		
	シャッターオーバーヘッドドア	・文化シャッター㈱ ・三和シャッター工業㈱ ・東洋シャッター㈱ ・金剛産業㈱			ピンネット工法【施工】	・コニシ㈱(ボンドカボジン社) ・㈱リノテック(㈱H'ライト) ・全日本外壁・内外工事業協同組合(外壁・ネット) ※第三者賠償責任保険付		
	自動ドア開閉駆動装置	・ナプテスコ㈱ ・扶桑電気工業㈱		7/8/16含有塗料等除去工法【施工】	・ダイオーテック㈱(パネムプラ) ・㈱マルボウ(ウネケル) ・㈱アシレ(パネムコーゼット) ※集塵装置付除去工法			
	鍵	・㈱ゴール ・美和ロック㈱						
	ハンガードア	・文化シャッター㈱ ・三和シャッター工業㈱ ・㈱くろがね工作所 ・小松ウォール工業㈱ ・コマニー㈱						
	スライディングウォール	・㈱ニチベイ ・立川ブラインド工業㈱ ・コマニー㈱ ・小松ウォール工業㈱						
	トイレブース	・コマニー㈱ ・小松ウォール工業㈱ ・信越ファインテック㈱ ・三和シャッター工業㈱ ・文化シャッター㈱						
	ガラスガラスブロック	・AGC㈱ ・セントラル硝子㈱ ・日本板硝子㈱ ・日本電気硝子㈱(電気硝子建機㈱)						
	スクリーンカーテン(建築用)	・コマニー㈱ ・文化シャッター㈱ ・三和シャッター工業㈱ ・小松ウォール工業㈱						
	防煙垂壁	・AGC㈱ ・セントラル硝子㈱ ・日本板硝子㈱ ・㈱ミヨシ ・三和シャッター工業㈱ ・文化シャッター㈱						

令和4年(2022年)4月改訂

特記事項	有限会社 竹中設計事務所 明石市西新町3丁目7-19 一級建築士 大臣登録第136635号 事務所登録 第01A00617号 管理建築士 正印発行 TEL. 078-940-8822	課長	担当	製作年月日	工事名称	内
	   			R4年02月07日	明石市立高丘保育所便所ほか改修工事	A-07
	 明石市都市局住宅・建築室営繕課				図面名称	縮尺
					建築工事メーカーリスト	61

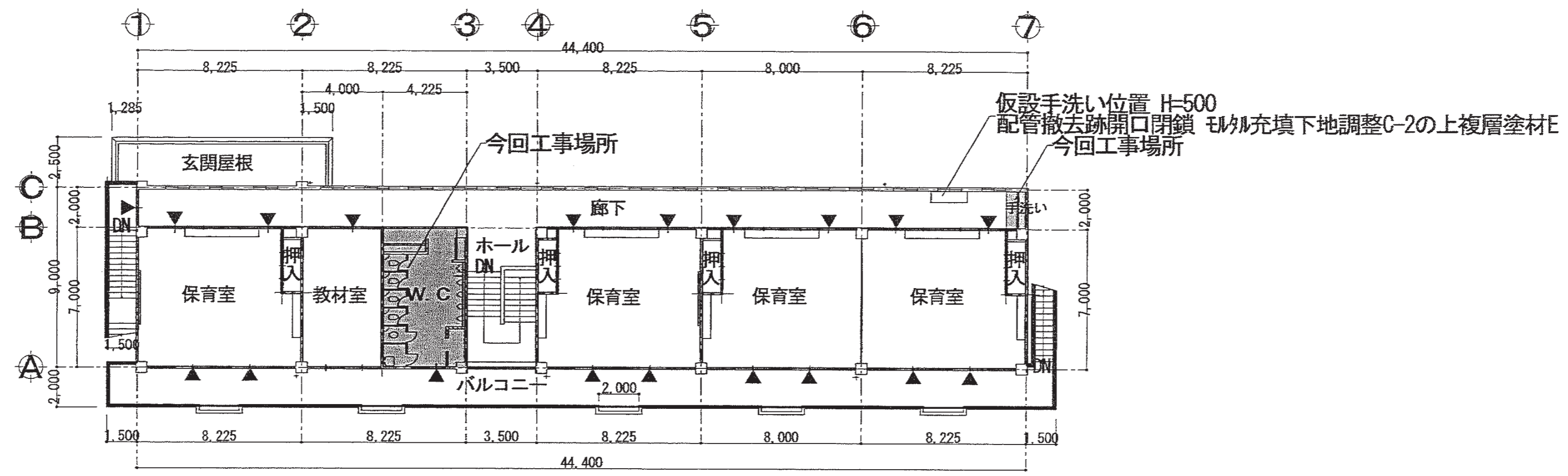


付近見取図 1/1200

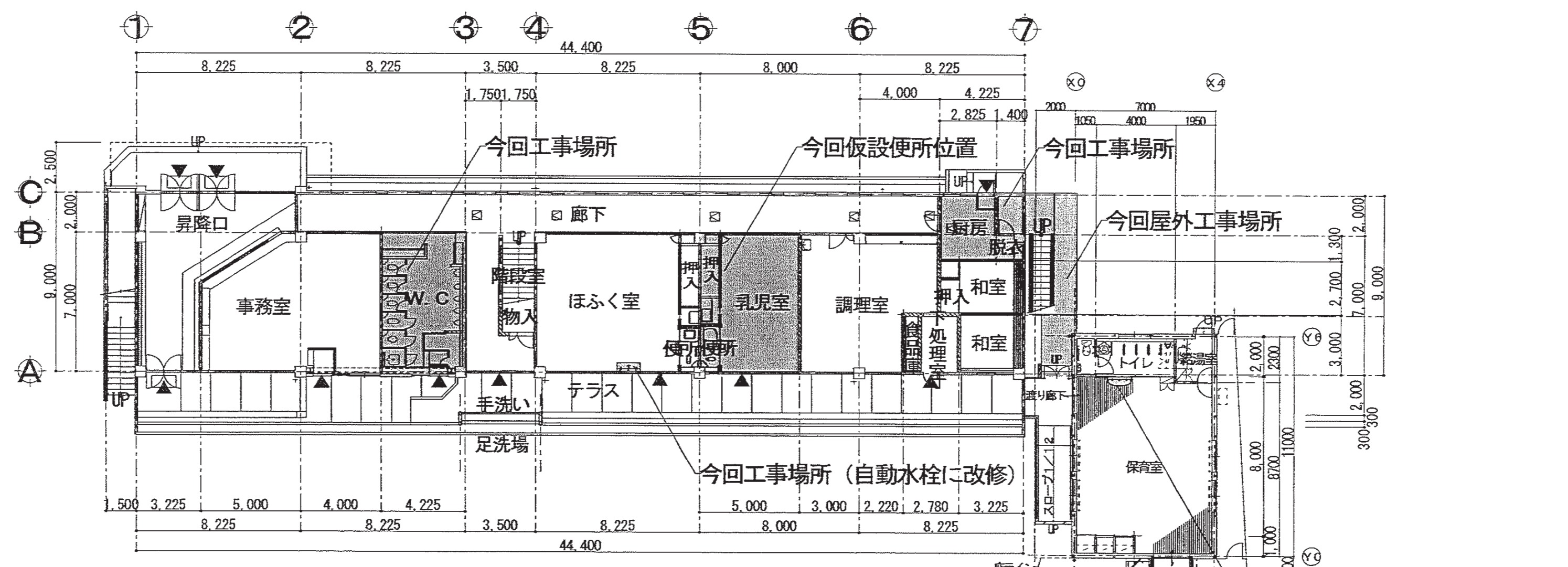
- 凡例
- 雨水管路
  - 雨水井
  - 汚水管路
  - 汚水井

特記事項	有限会社 竹中設計事務所 明石市西海部3丁目7-19 一級建築士 大倉登録第13635号 事務所登録 第01A00617号 管理建築士 正田俊行 TEL. 078-940-8672	課長 担当	製作年月日 R4年02月07日	工事名称 明石市立高丘保育所便所ほか改修工事	内 A-08
		明石市都市局住宅・建築室宮繕課	図面名称 配置図	縮尺 1/200	全業 61





2階平面図 1/200

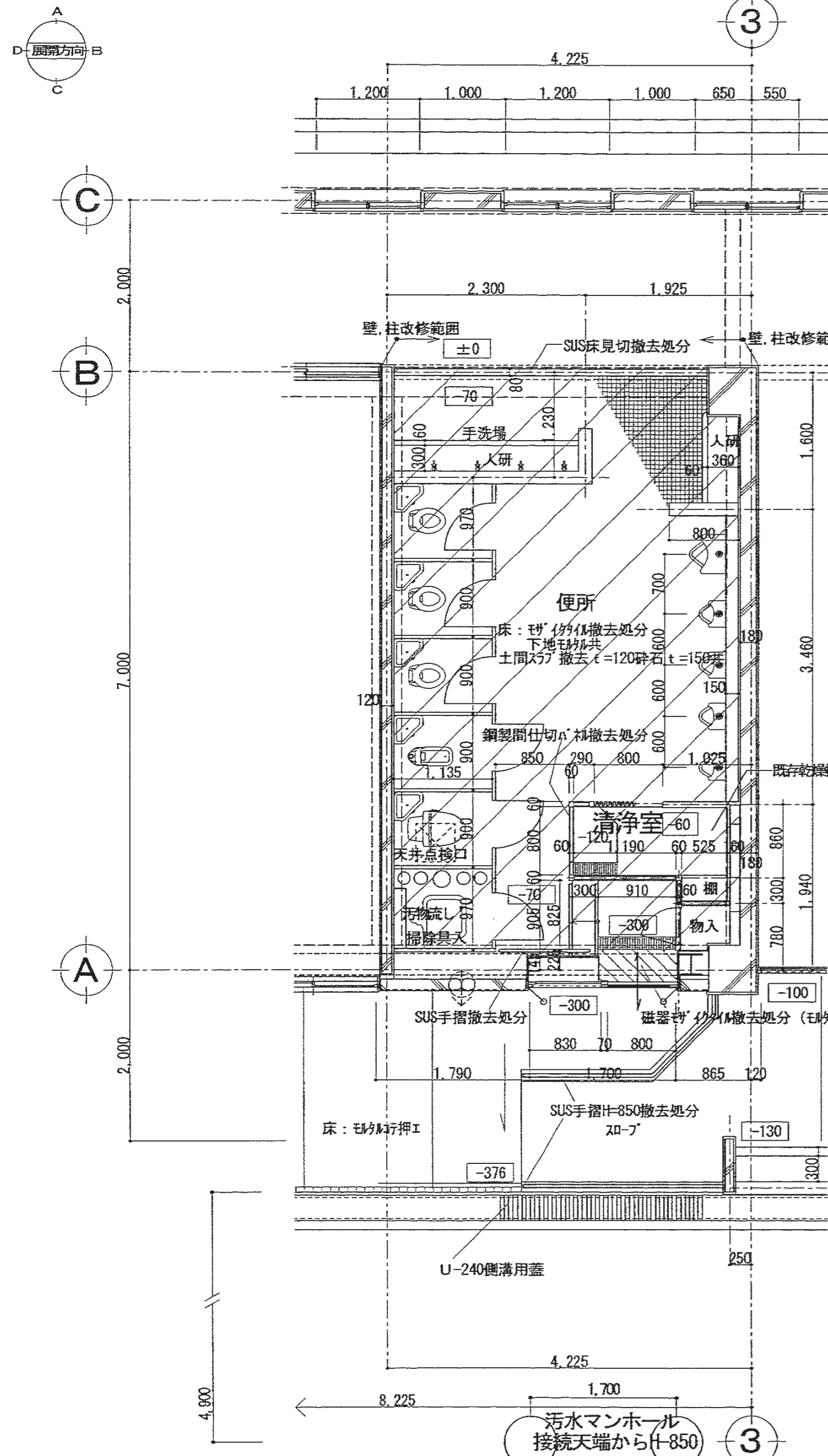


1階平面図 1/200

☐ 新設天井点検口を示す。  
(点検口位置は監督員と協議する)

特記事項	有限会社 竹中設計事務所 明石市西660-31 目7-19 一級建築士 大臣登録第136635号 事務所登録 第01A00617号 管理建築士 正岡洋行 TEL 078-940-8322	課長 担当	製作年月日 R4年02月07日	工事名称 明石市立高丘保育所便所ほか改修工事	内 A-10
		明石市都市局住宅・建築室営繕課	図面名称 1階・2階平面図	縮尺 1/200	全業 61

(現況) 1階平面図 1/50

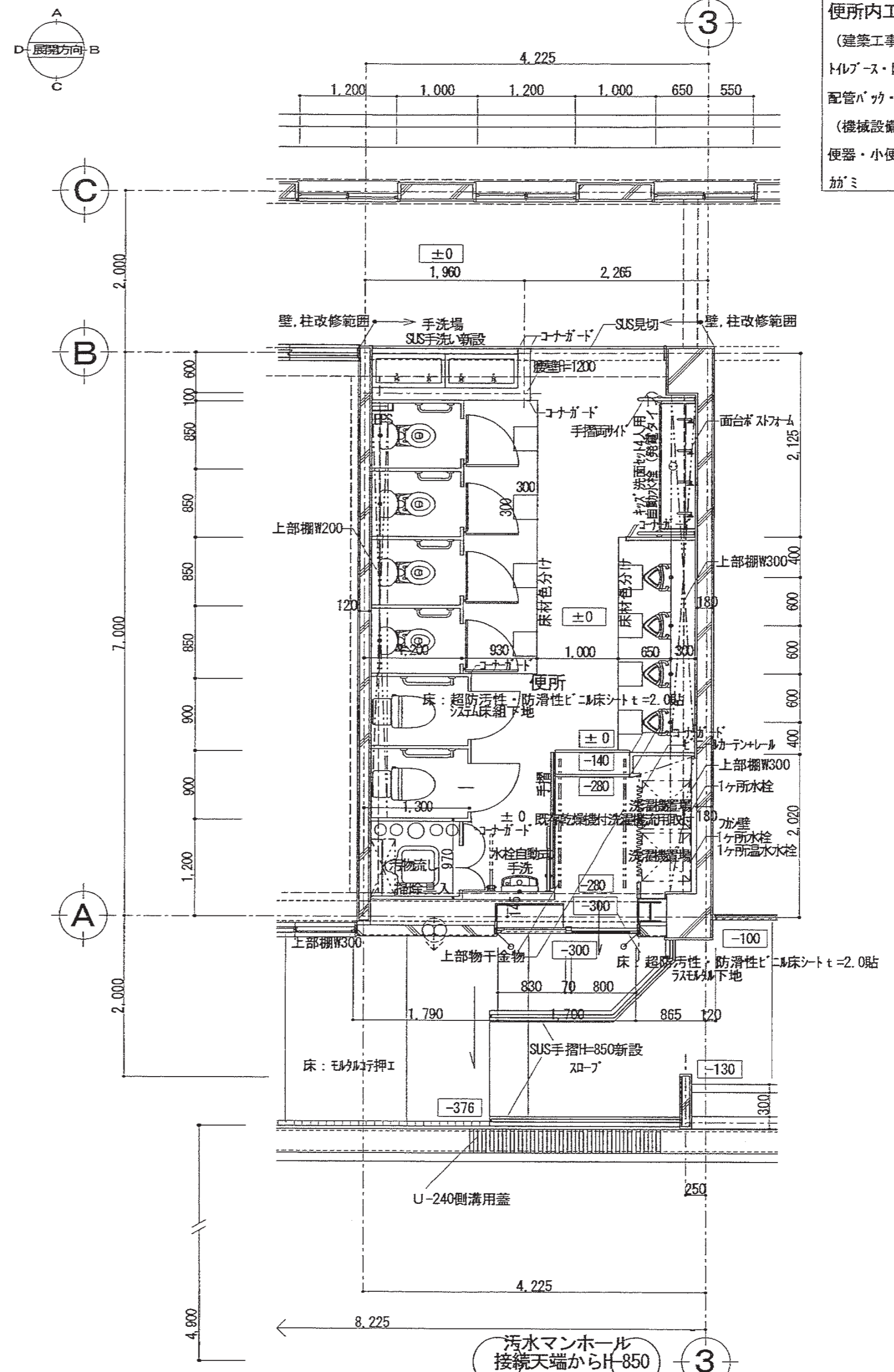


便所撤去範囲

- (建築工事)  
 洗面・便器・小便器・汚物流し撤去  
 トイレ・ス・隔板撤去  
 配管ハック・人研手洗い・欄撤去  
 清浄室・物入撤去

- 凡例
- ±0 Rからの高さを示す
  - エカトカケ切り
  - 床: 砂・イタリ撤去処分  
土間スラブ撤去 (t=120 砕石 t=150共撤去処分)
  - 床: 砂・イタリ撤去処分

(改修後) 1階平面図 1/50

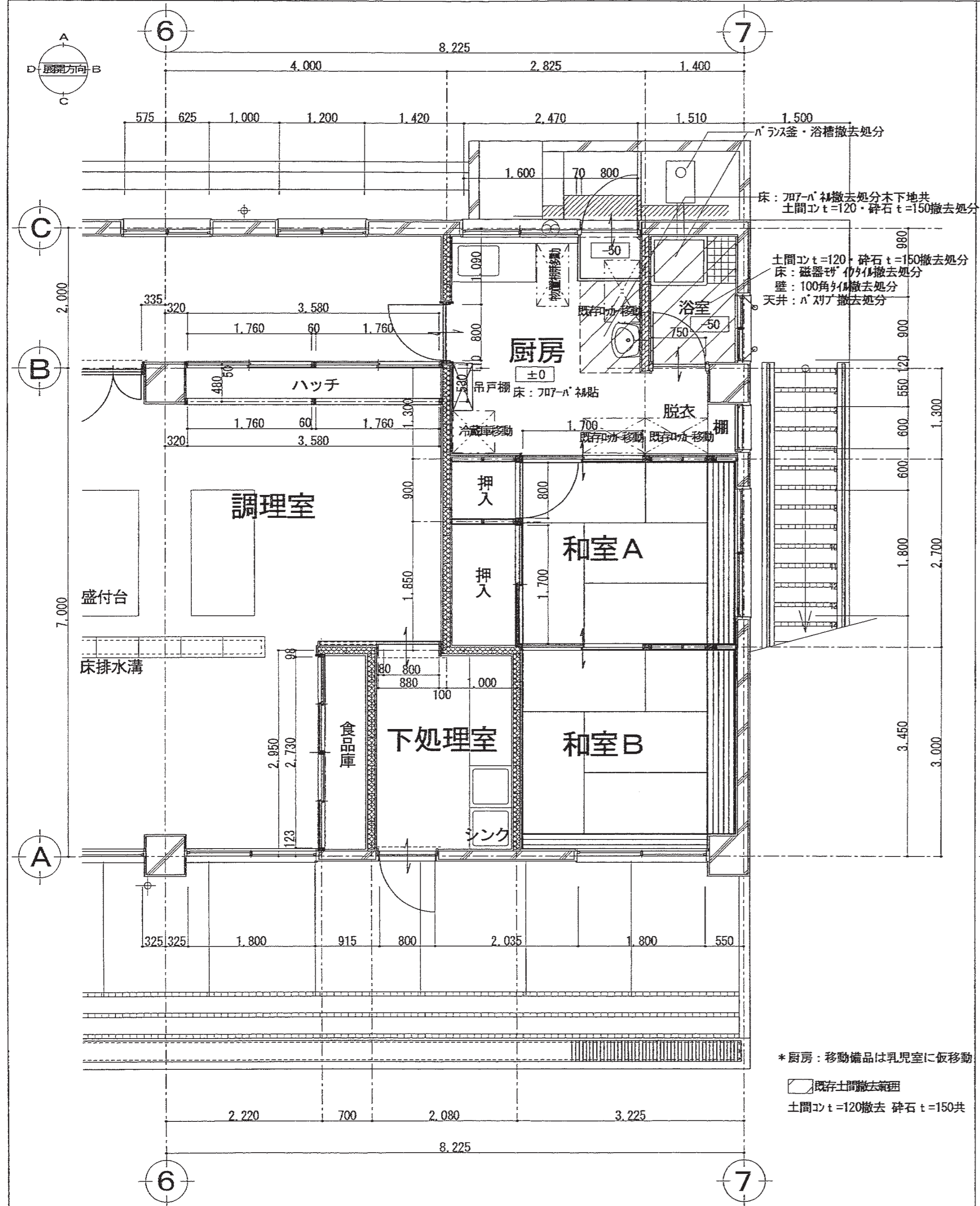


便所内工事

- (建築工事)  
 トイレ・ス・隔板新設・キッズ洗面セット  
 配管ハック・SUS手洗い・手摺  
 (機械設備工事)  
 便器・小便器・汚物流し・手洗い新設  
 カミ

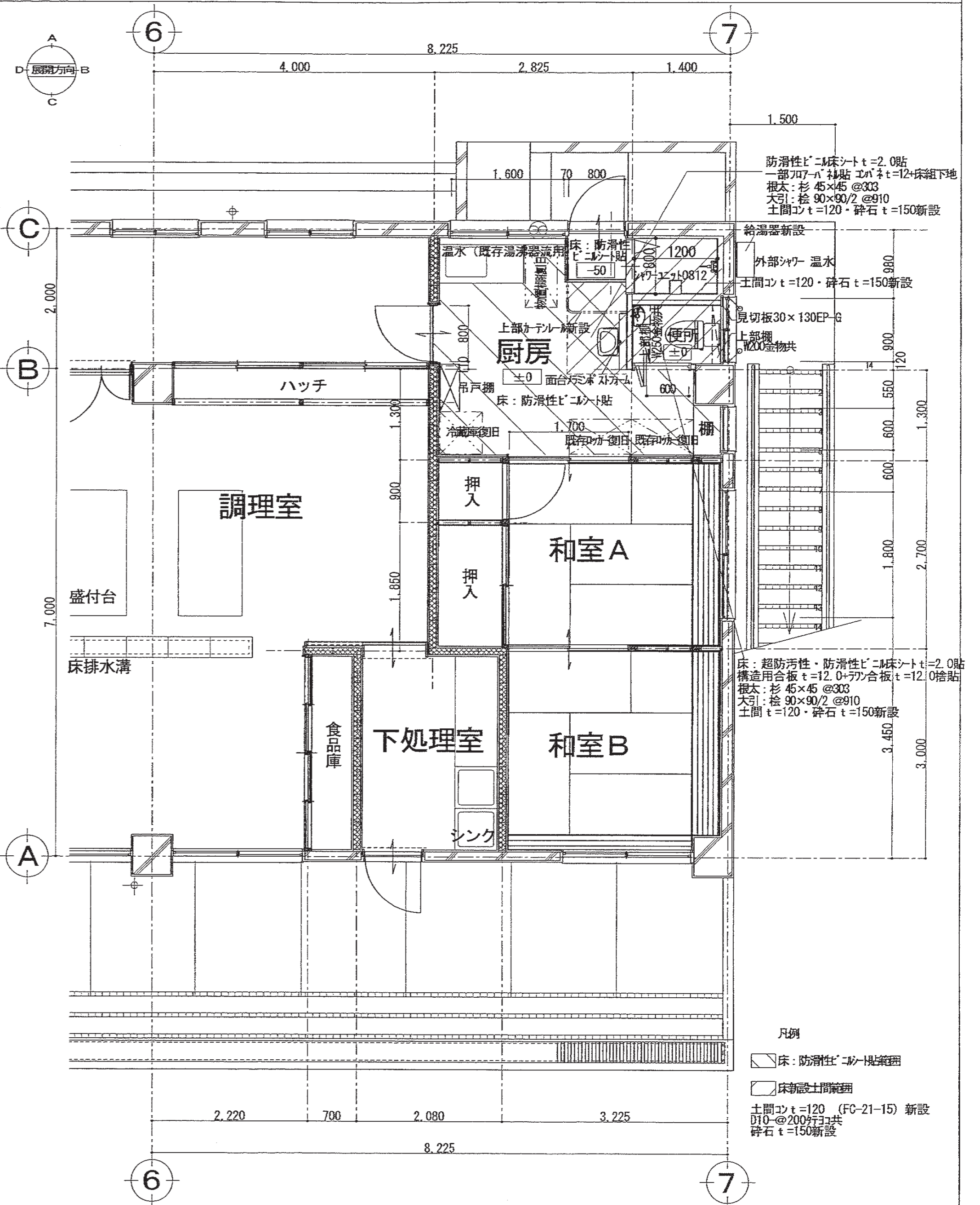
特記事項 --- 点線はカケ切部分を示す。V 毛付カケ切 シリング打替 MS-2 10×10	有限会社 竹中設計事務所 明石市西町3丁目7-19 代表取締役 大倉登録 第136636号 事務所登録 第01A00617号 管理建築士 正垣隆行 TEL. 078-940-8922	課長 担当	製作年月日 R4年02月07日	工事名称 明石市立高丘保育所便所ほか改修工事	内 A-11
	明石市都市局住宅・建築室営繕課		図面名称 (現況・改修後) 1階平面詳細図1 縮尺 1/50	全業 61	

(現況) 1階平面図 1/50



\* 厨房: 移動備品は乳児室に仮移動  
 □ 既存土間撤去範囲  
 土間コンt=120撤去 砕石t=150共

(改修後) 1階平面図 1/50

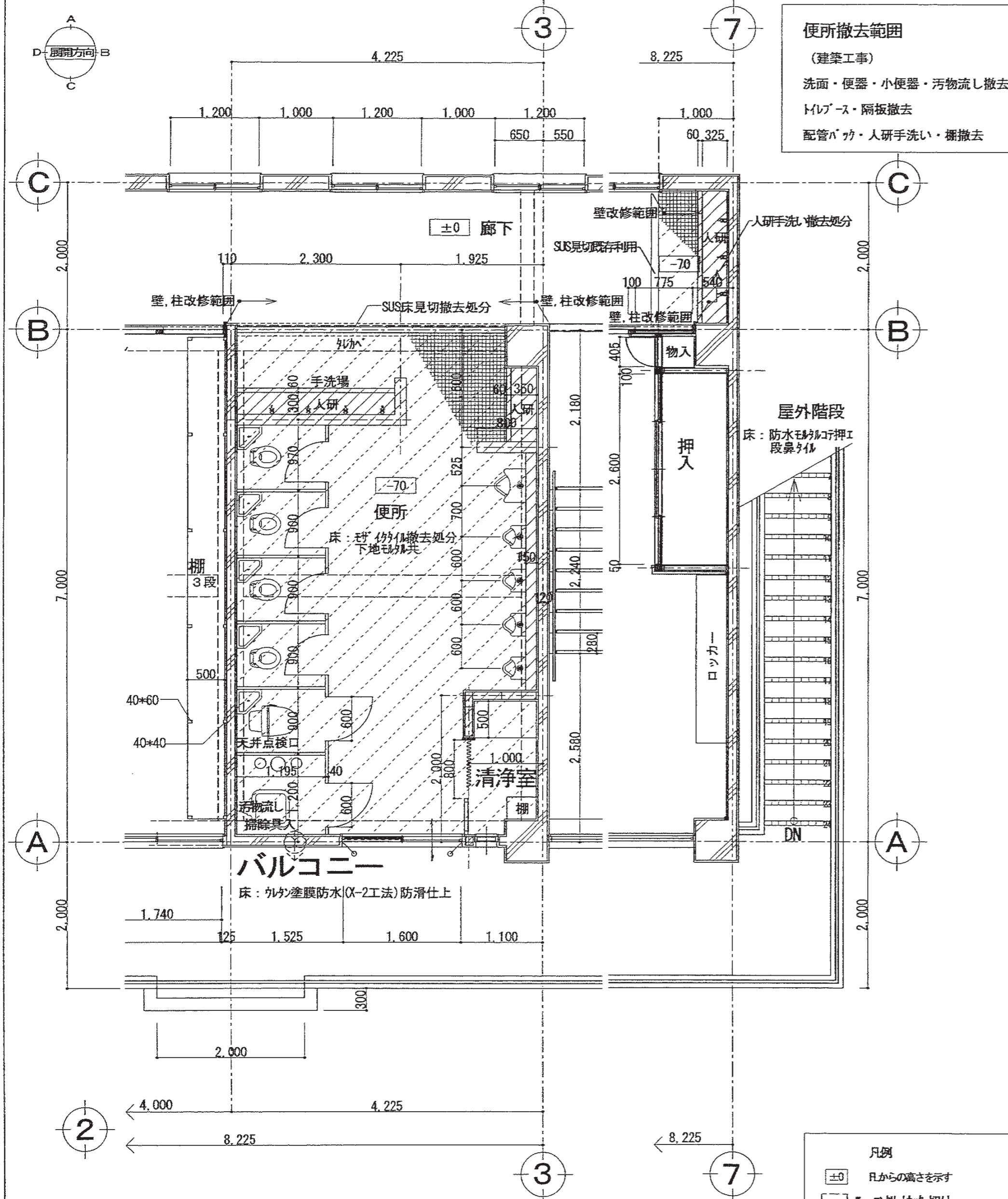


凡例  
 □ 床: 防滑性ビニル床シート  
 □ 床新設土間撤去範囲  
 土間コンt=120 (FC-21-15) 新設  
 D10-φ200打込み共  
 砕石t=150新設

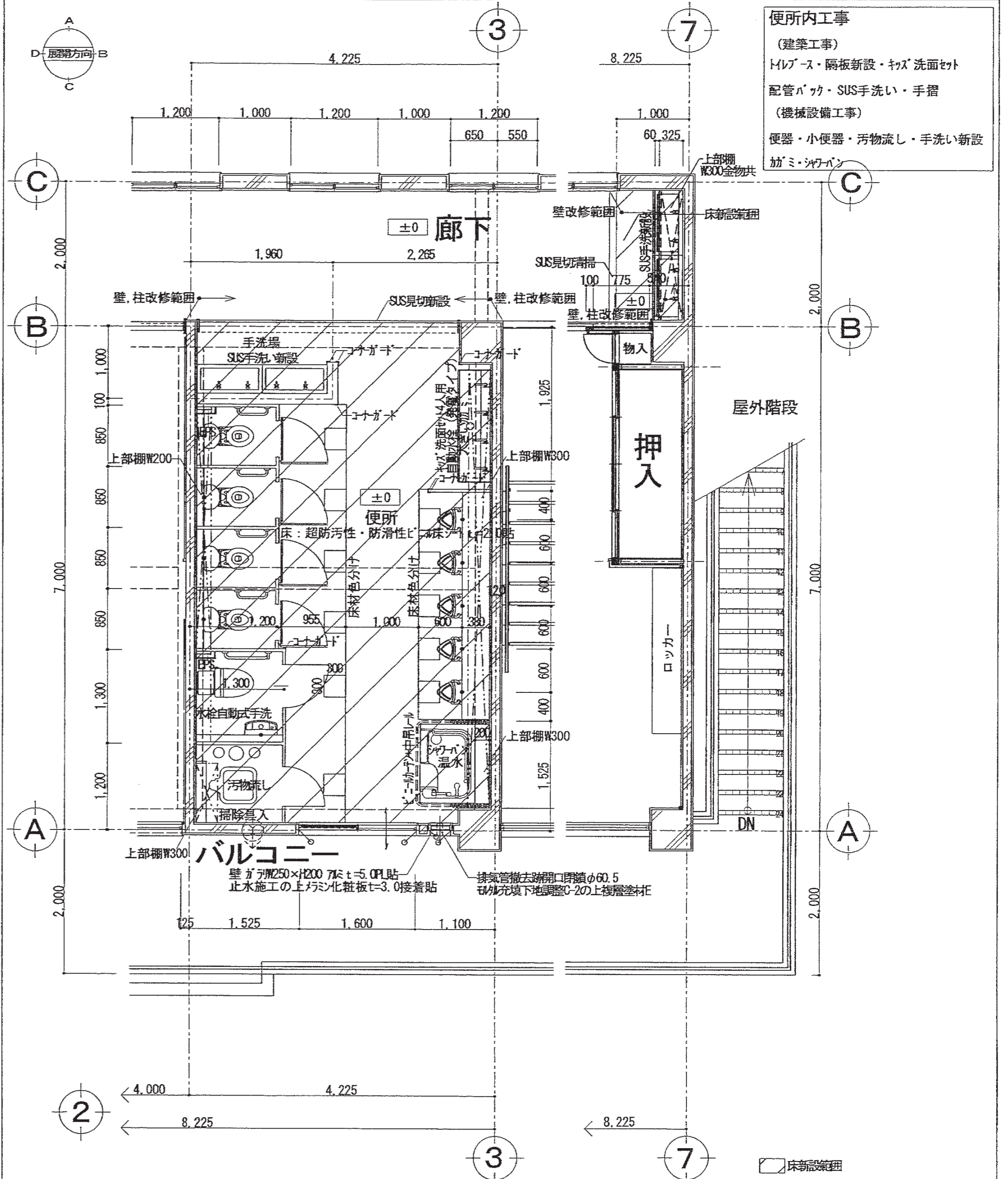
特記事項 .....点線はカット部分を示す。▽ 移転先 シーラップ打替 MS-2 10×10	有限会社 竹中設計事務所 明石市西町3丁目7-19 一級建築士 大臣登録第136635号 事務所登録 第01A00617号 管理建築士 正垣俊行 TEL 078-940-8822	課長 担当	担当 担当	製作年月日 R4年02月07日	工事名称 明石市立高丘保育所ほかに改修工事 図面名称 (現況・改修後) 1階平面詳細図2 縮尺 1/50	内 A-12 全業 61
	明石市都市局住宅・建築室営繕課					



(現況) 2階平面図 1/50



(改修後) 2階平面図 1/50

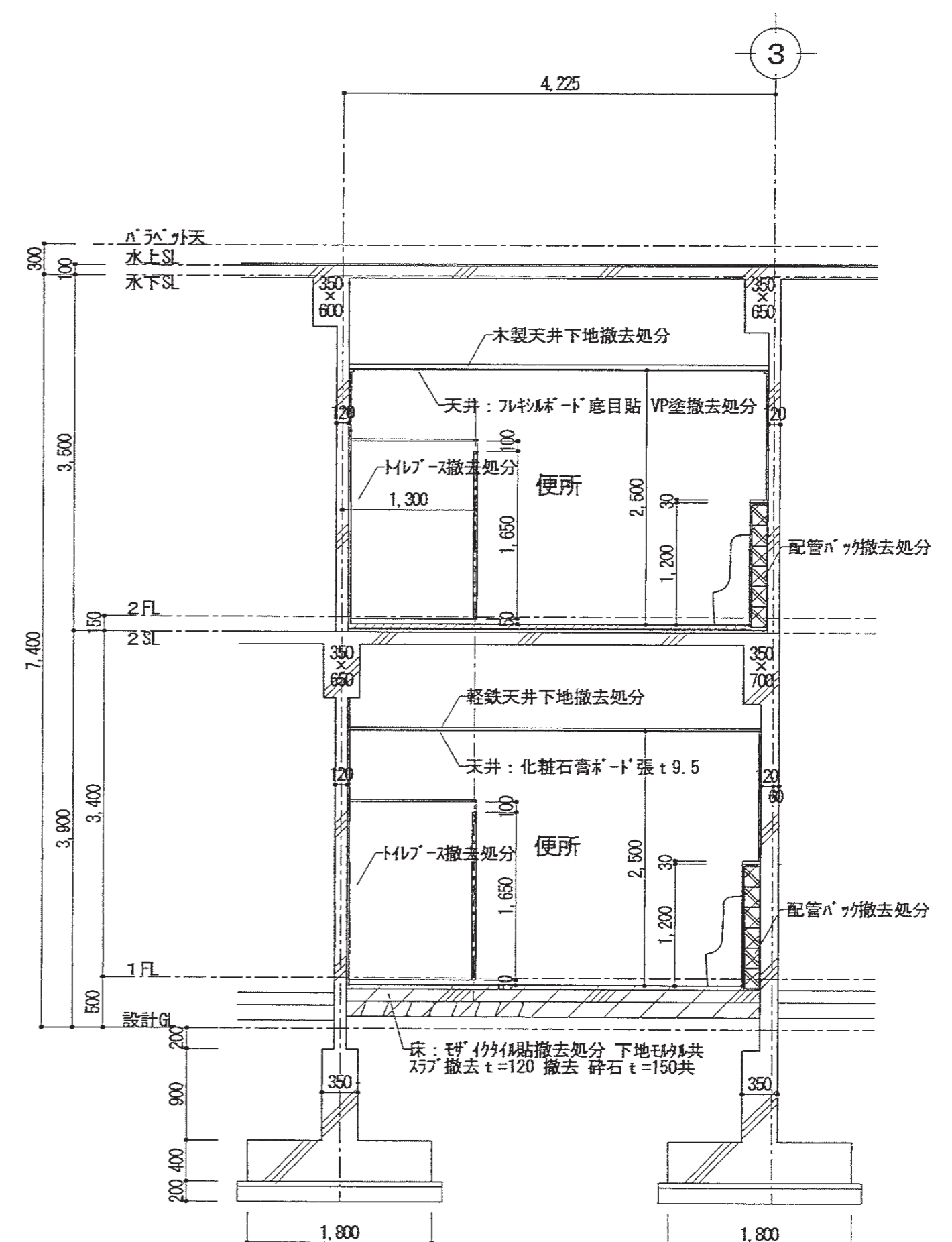
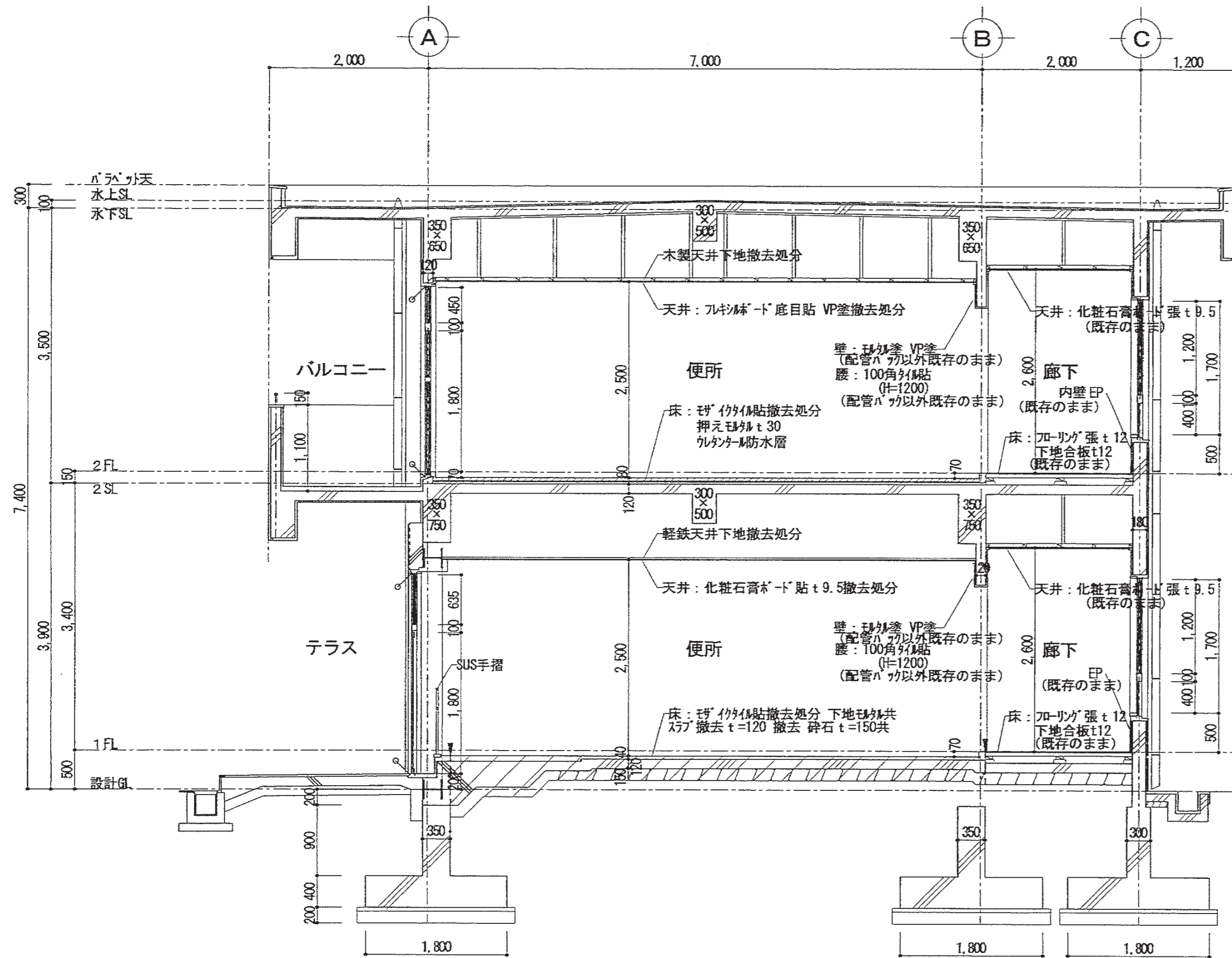


特記事項  
--- 点線はカッター切部分を示す。▽ エコトカ切り  
シタ合板 打替 MS-2 10×10

有限会社 竹中設計事務所 明石市西町3丁目7-19  
一級建築士 大谷登録第13635号 事務所登録 第01A00617号  
管理建築士 正田俊行 TEL 078-940-8822

明石市都市局住宅・建築室営繕課

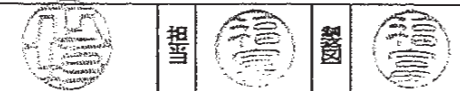
製作年月日 R4年02月07日  
工事名称 明石市立高丘保育所便所ほか改修工事  
図面名称 (現況・改修後) 2階平面詳細図 縮尺 1/50  
内 A-13  
全業 61



特記事項 点線はカット部分を示す。▽ 切り取り切

シタゲ打替 MS-2 10×10

有限会社 竹中設計事務所 明石市西町3丁目7-19  
 一級建築士 大臣登録第136635号 事務所登録 第01A00617号  
 管理建築士 正理俊行 TEL 078-940-8922



明石市都市局住宅・建築室宮緒課

製作年月日

R4年02月07日

工事名称

明石市立高丘保育所便所ほか改修工事

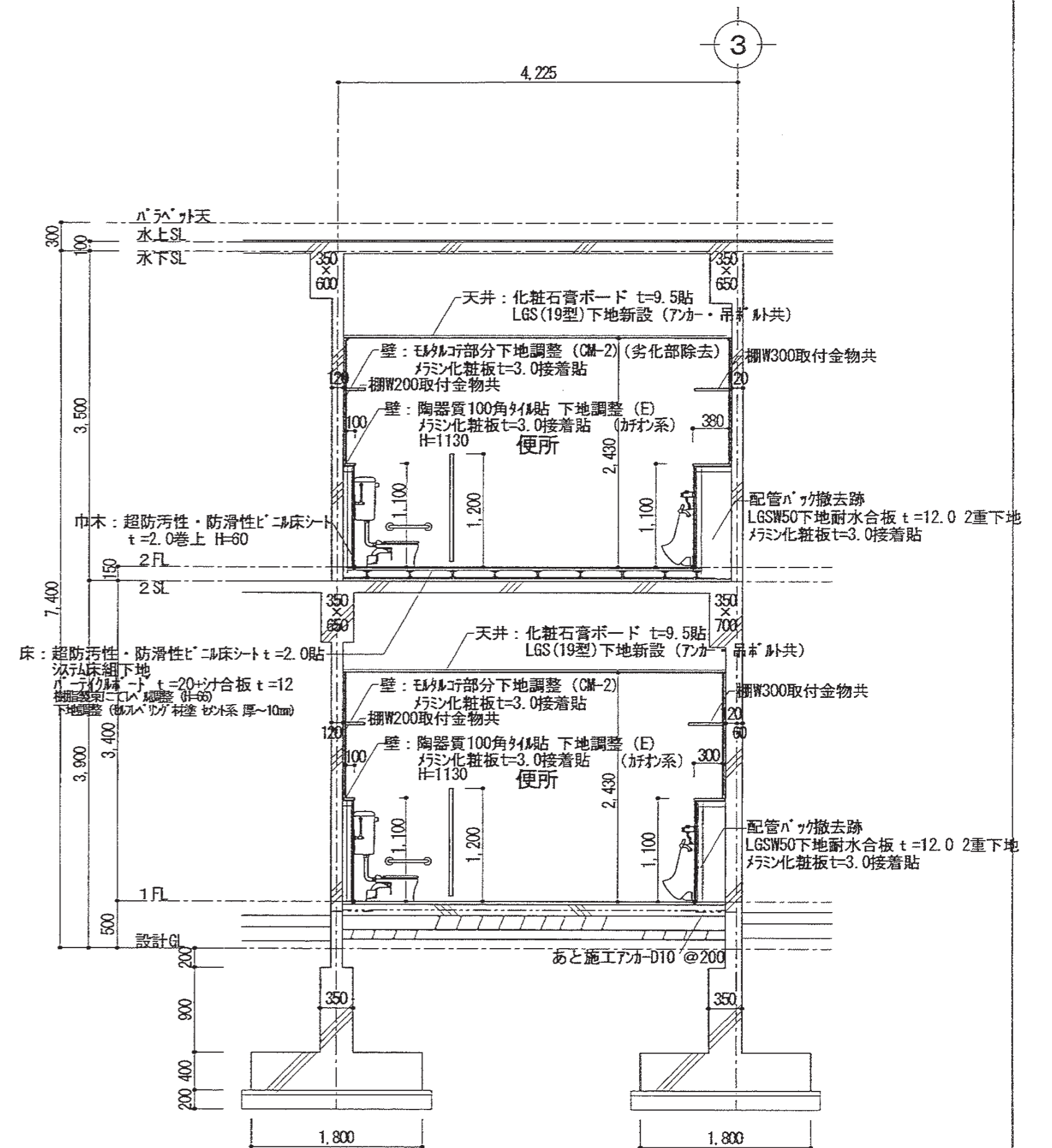
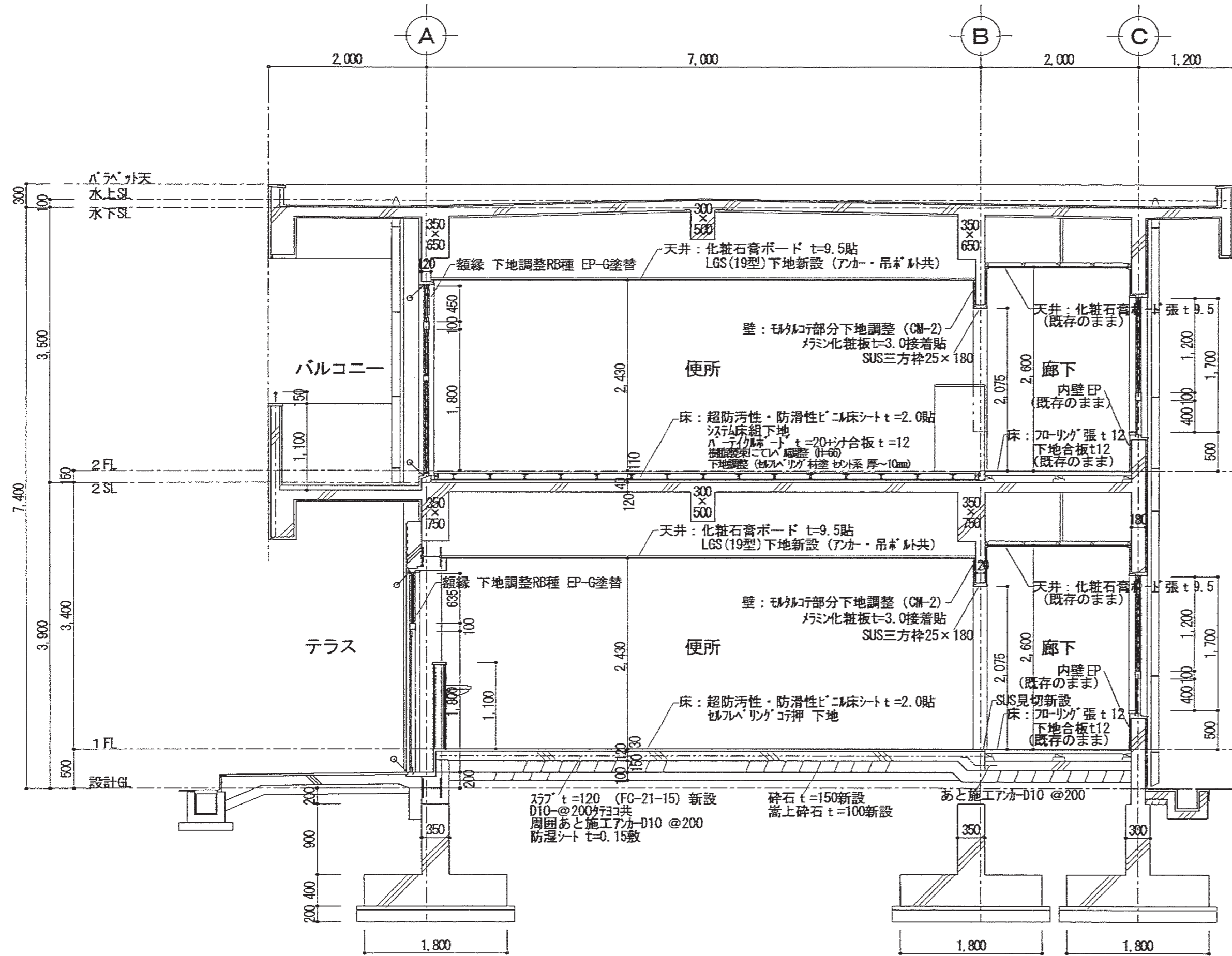
図面名称

(現況) 断面詳細図

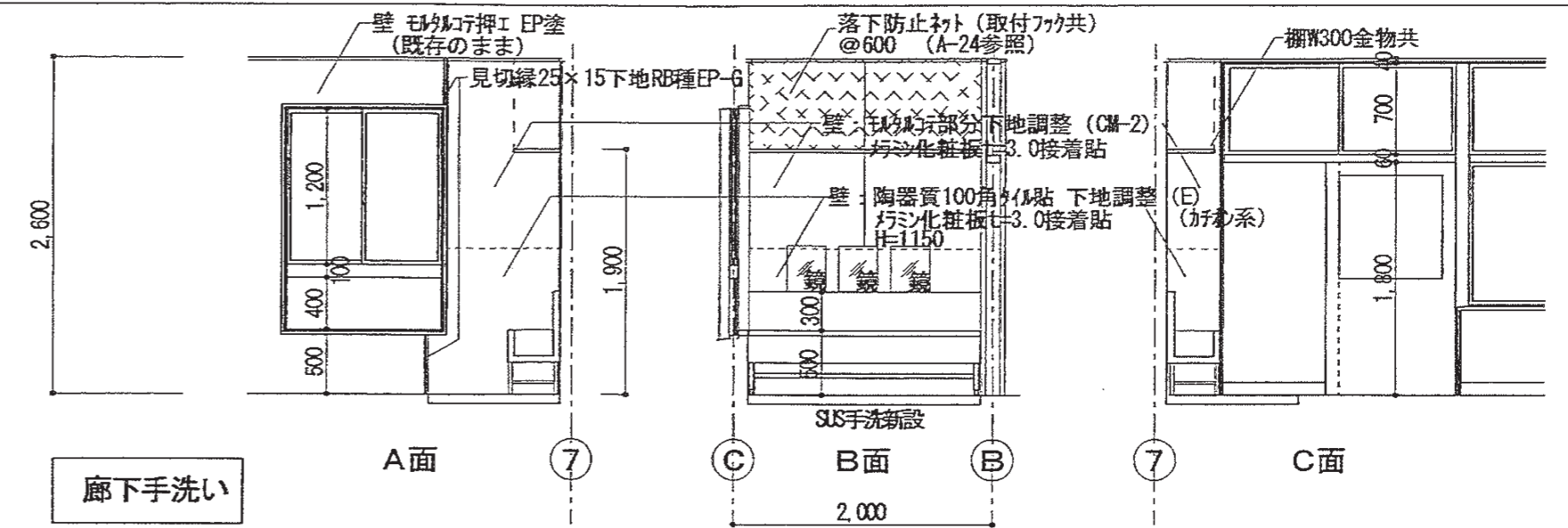
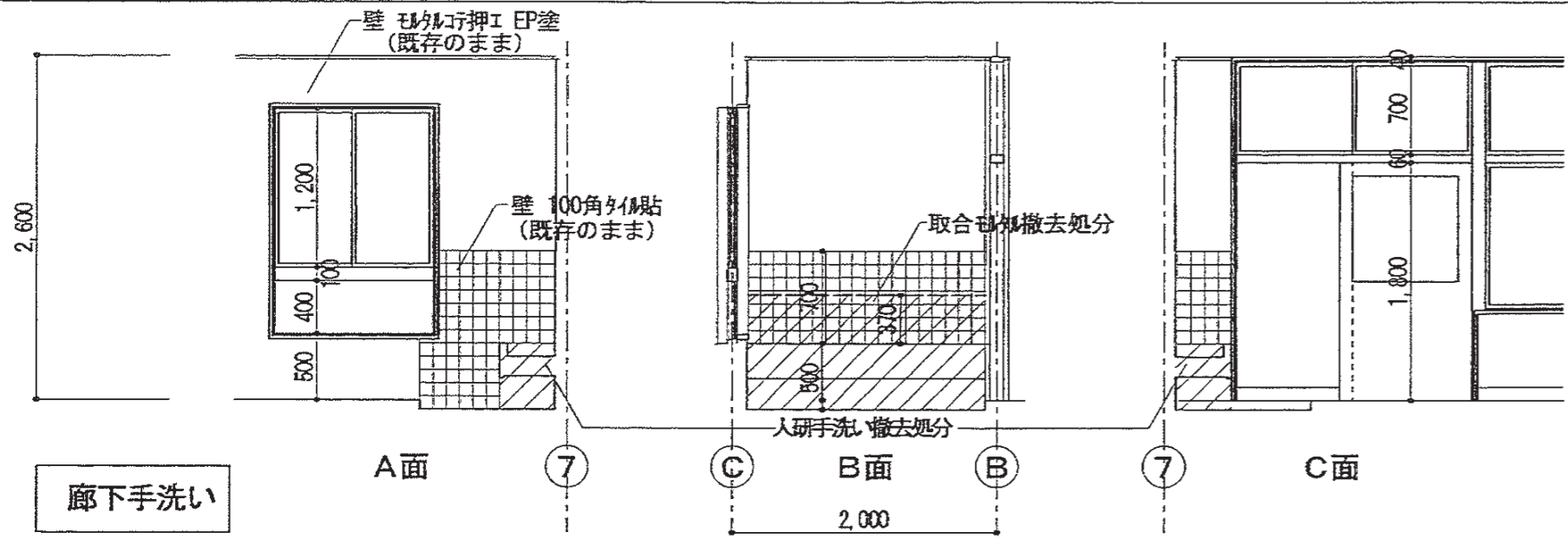
縮尺 1/50

内 A-14

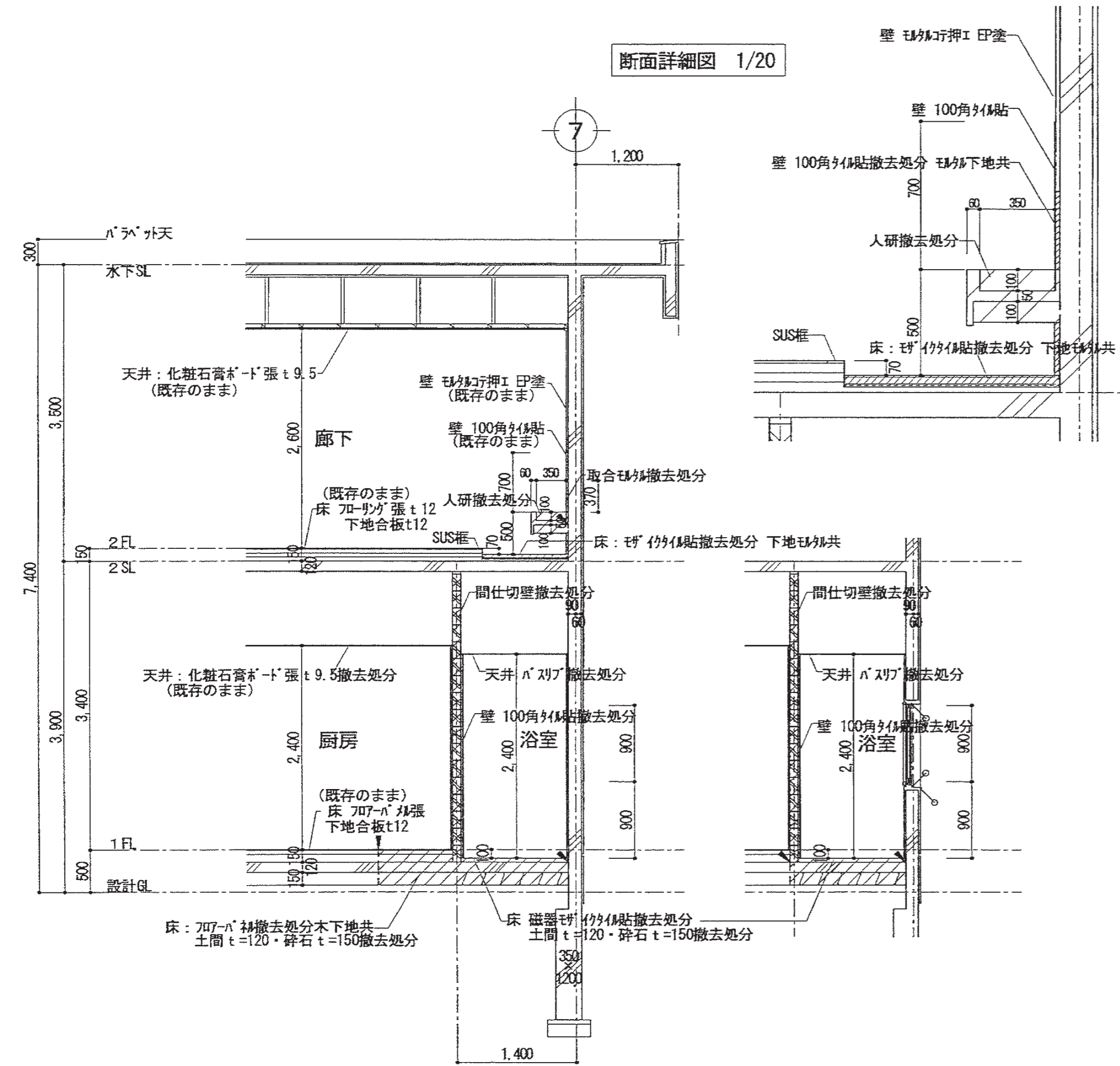
全業 61



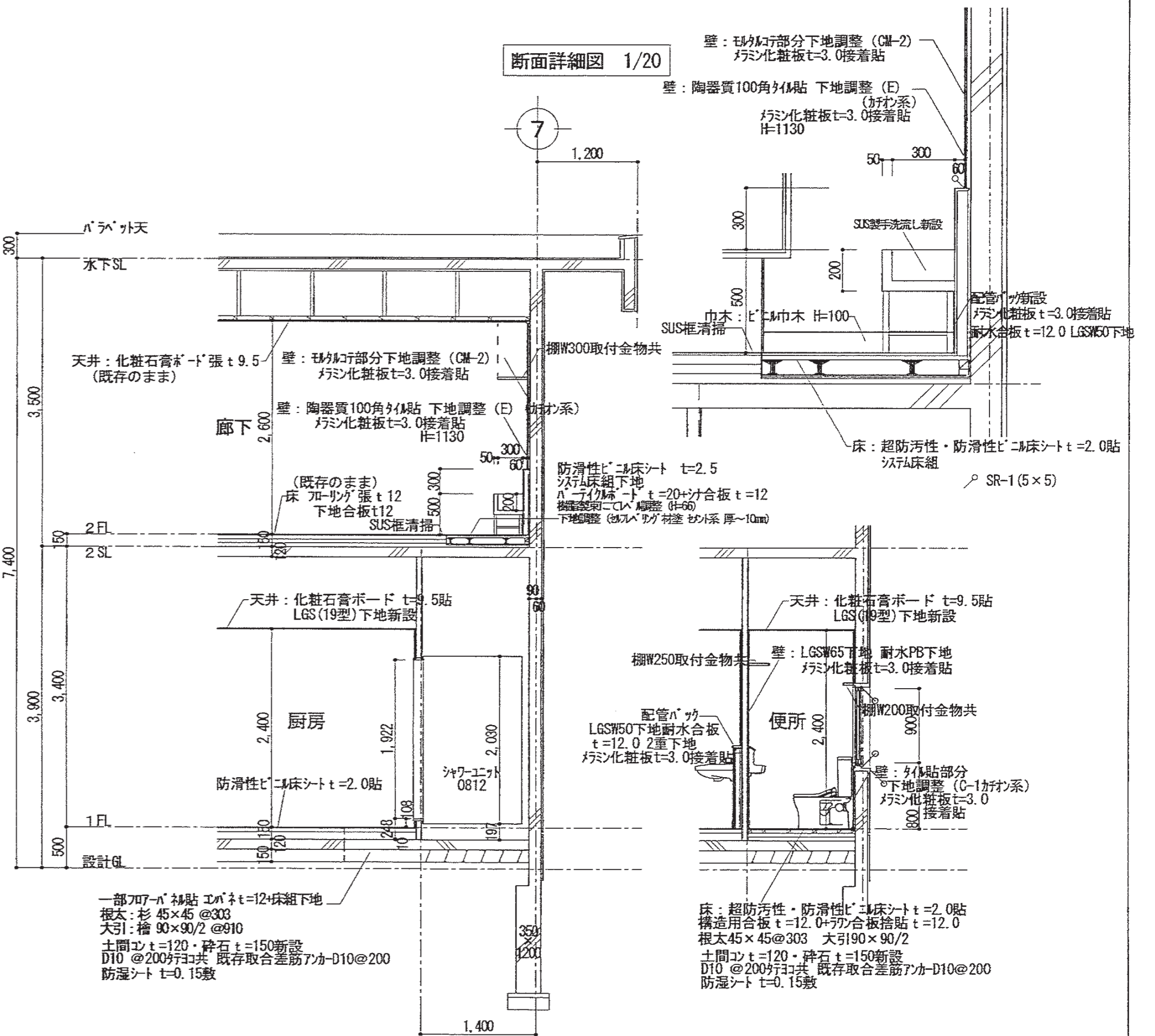
特記事項 シーリング打替 MS-2 10×10	有限会社 竹中工務事務所 明石市西新町3丁目7-19 建築士 大臣登録第136635号 事務所登録 第01A00617号 管理建築士 正原隆行 TEL. 078-940-8822	課長 係長 担当	製作年月日 R4年02月07日	工事名称 明石市立高丘保育所便所ほか改修工事	内 A-15
	明石市都市局住宅・建築室営繕課			図面名称 (改修後) 断面詳細図	縮尺 1/50



断面詳細図 1/20



断面詳細図 1/20



特記事項 ..... 点線はカット部分を示す。▽モルタル切 ▼コンクリート切

シリング打替 MS-2 10x10

有限会社 竹中設計事務所 明石市西町3丁目7-19

一級建築士 大田登志郎 136635号 事務所登録 第01A00617号

管理建築士 正田俊行 TEL 078-940-8922



明石市都市局住宅・建築室営繕課

製作年月日

R4年02月07日

工事名称

図面名称

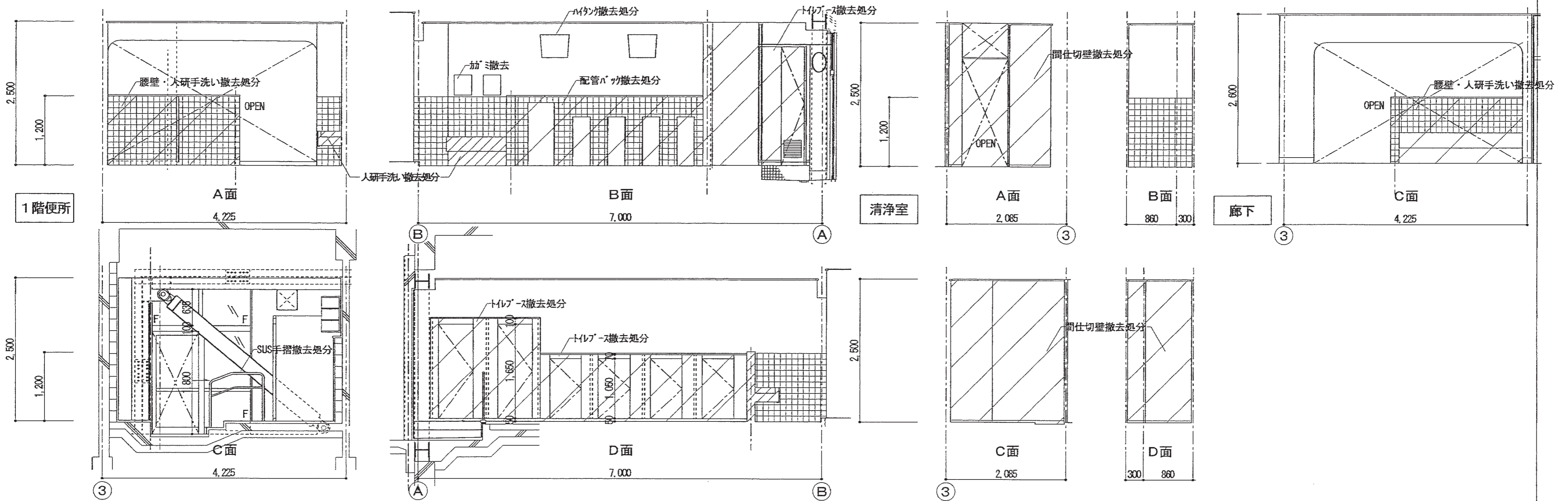
明石市立高丘保育所便所ほか改修工事

(現況・改修後) 廊下・厨房断面詳細図 縮尺 1/50

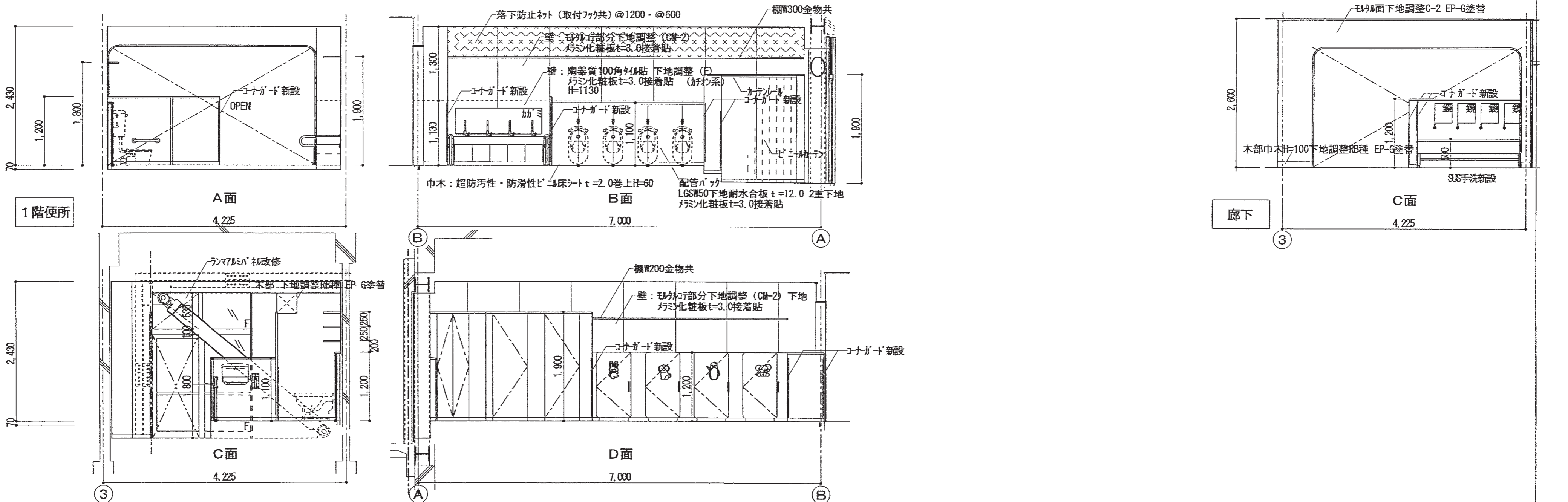
内 A-16

全業 61

(現況) 展開図



(改修後) 展開図

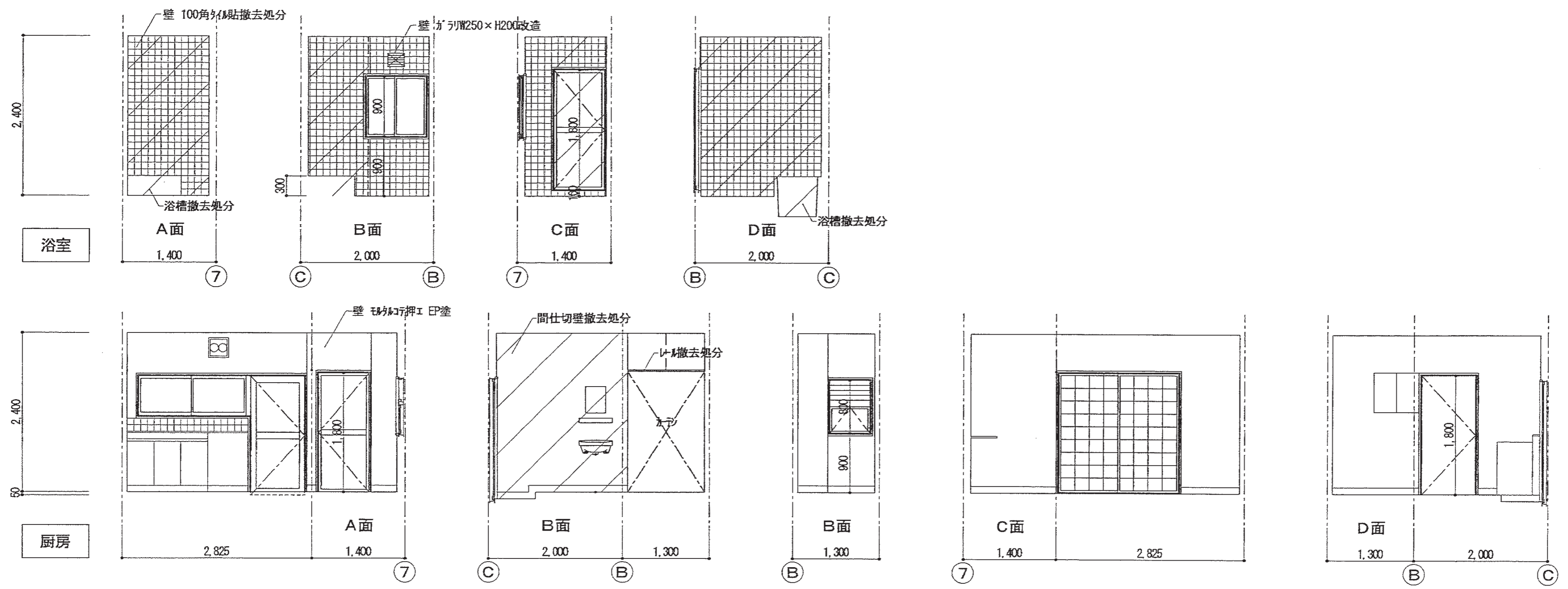


特記事項	

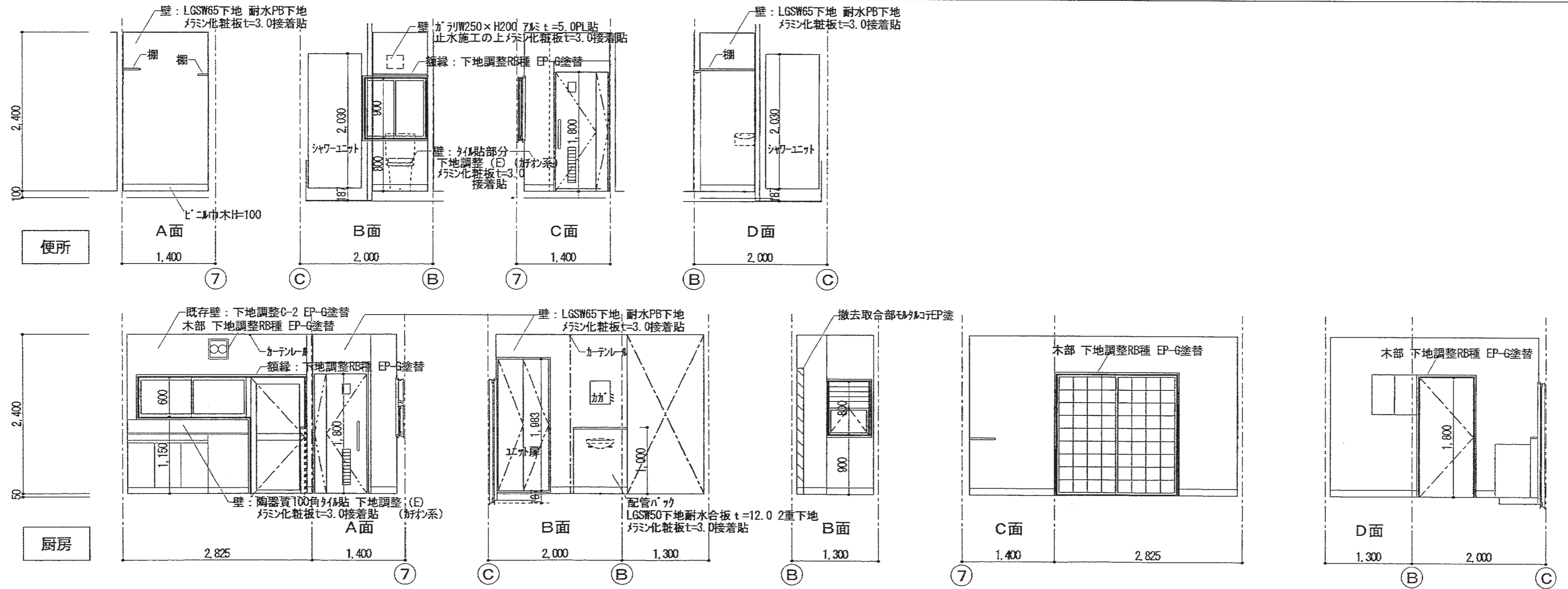
有限会社 竹中設計事務所 明石市西新町3丁目7-19 一級建築士 大倉登幹 136635号 事務所登録 第01A00617号 管理建築士 正野俊行 TEL. 078-940-8822	課長 担当
明石市都市局住宅・建築室営繕課	

製作年月日	R4年02月07日	工事名称	明石市立高丘保育所便所ほか改修工事	内	A-17
図面名称	(現況・改修後) 1階展開図 1	縮尺	1/50	全葉	61

(現況) 展開図

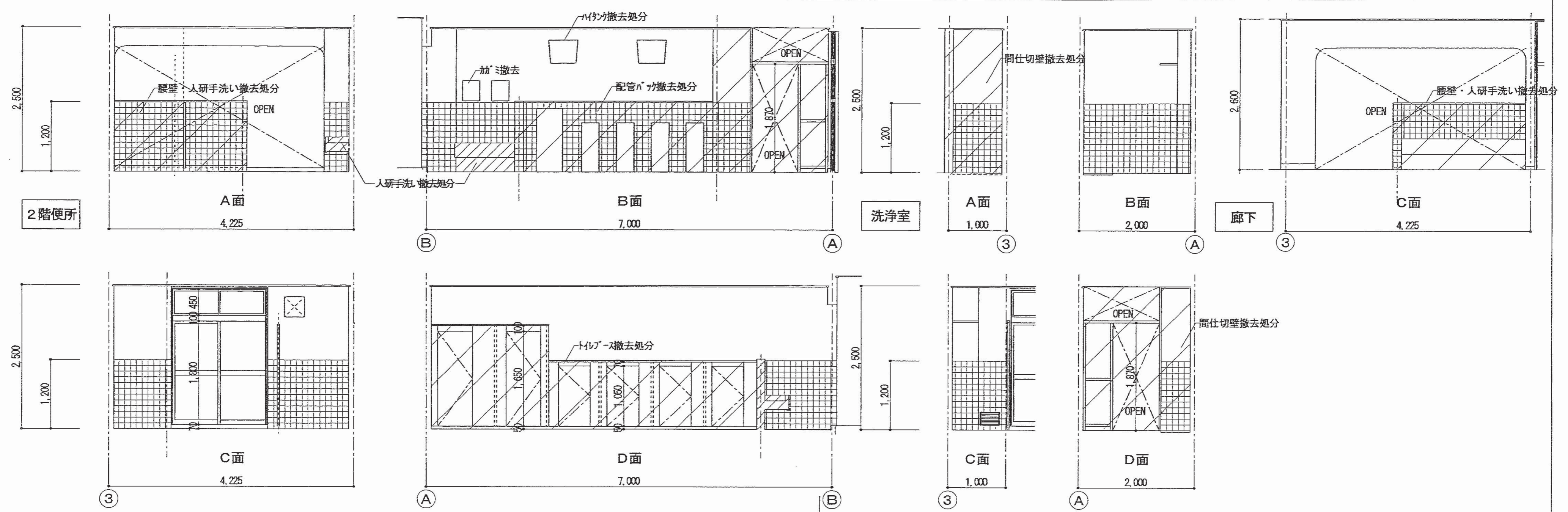


(改修後) 展開図

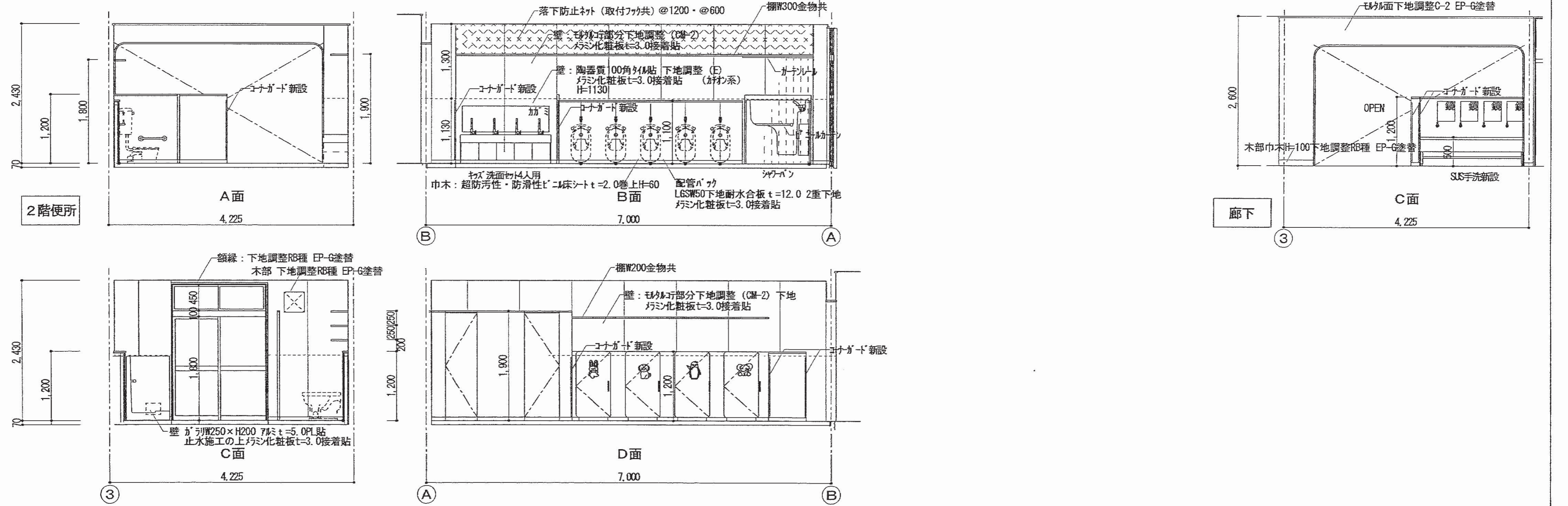


特記事項	有限会社 竹中設計事務所 明石市西瀬町3丁目7-19 一級建築士 大臣登録第136635号 事務所登録 第01A00617号 管理建築士 正岡俊行 TEL. 078-940-8922	課長	担当	製作年月日	工事名称	内
				R4年02月07日	明石市立高丘保育所ほか改修工事	A-18
	明石市都市局住宅・建築室営繕課				図面名称	全業
					(現況・改修後) 1階平面図2	61
					縮尺	
					1/50	

(現況) 展開図

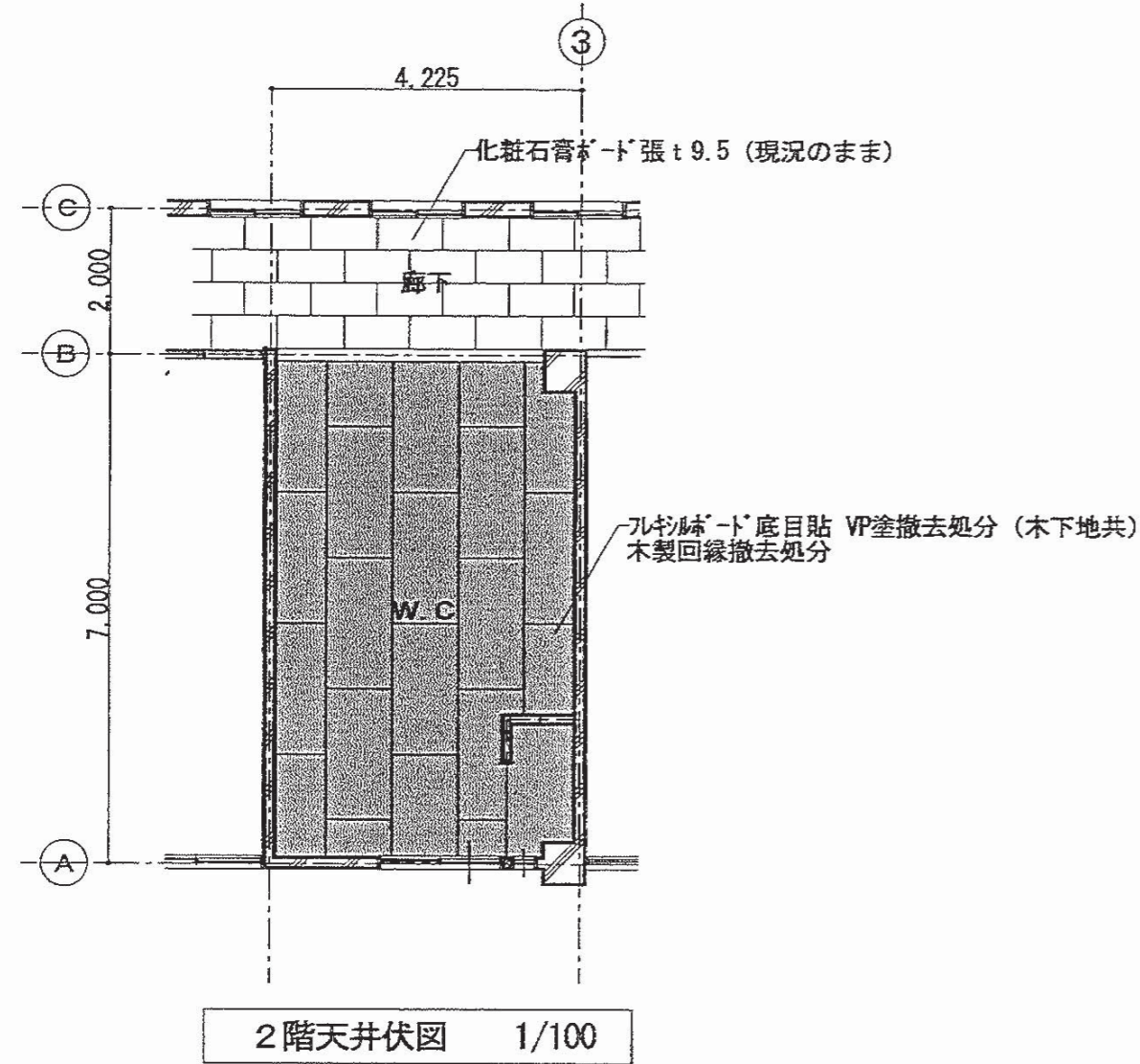


(改修後) 展開図

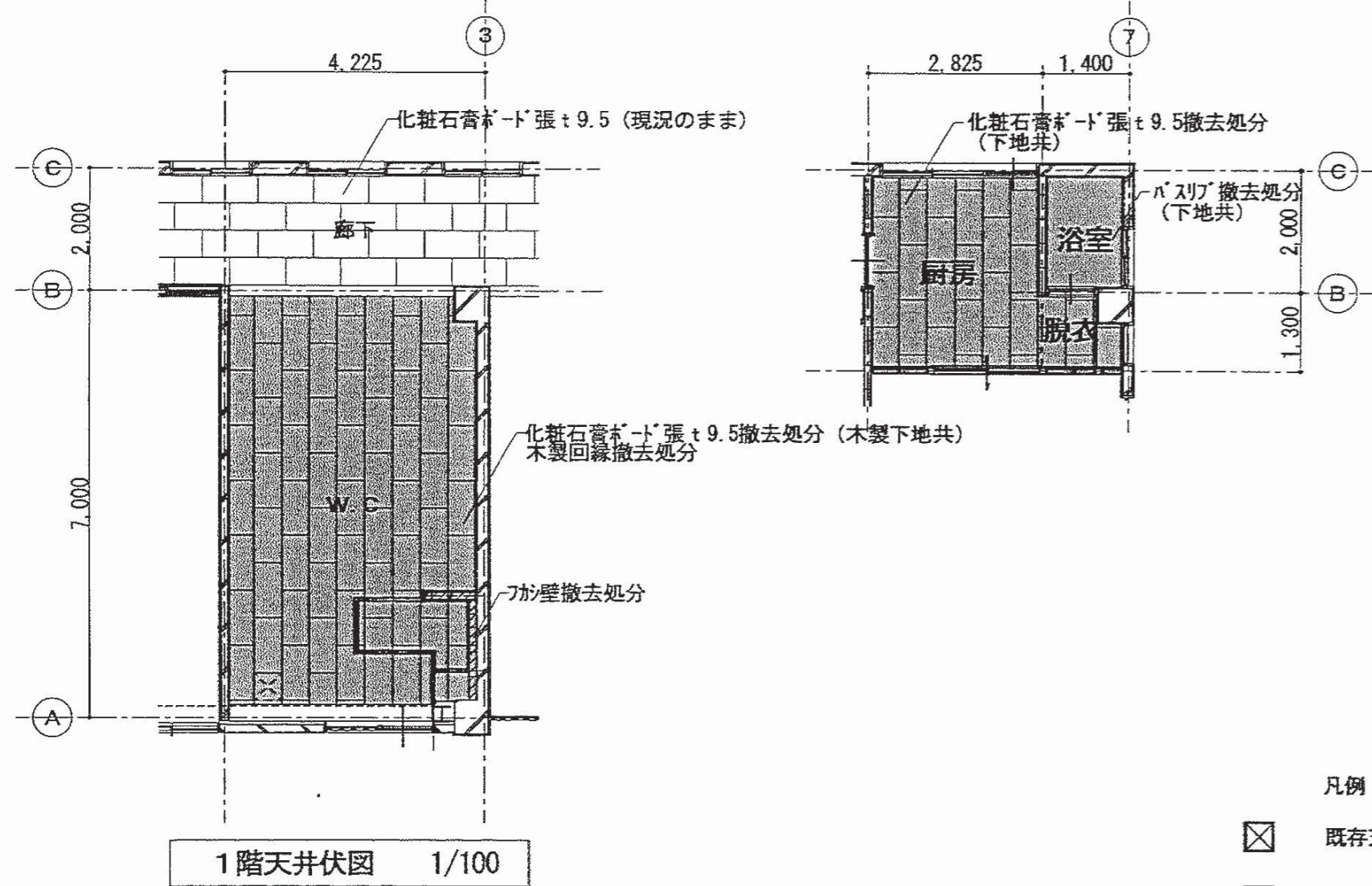


特記事項	有限会社 竹中設計事務所 明石市西新町3丁目7-19 一級建築士 大倉登喜雄 事務所登録 第01A00617号 監理建築士 正垣隆行 TEL.078-940-8922	製作年月日 R4年02月07日	工事名称 明石市立高丘保育所便所ほか改修工事	内 A-19
	明石市都市局住宅・建築室営繕課	図面名称 (現況・改修後) 2階展開図	縮尺 1/50	全業 61

(現況)天井伏図・床伏図 1/100



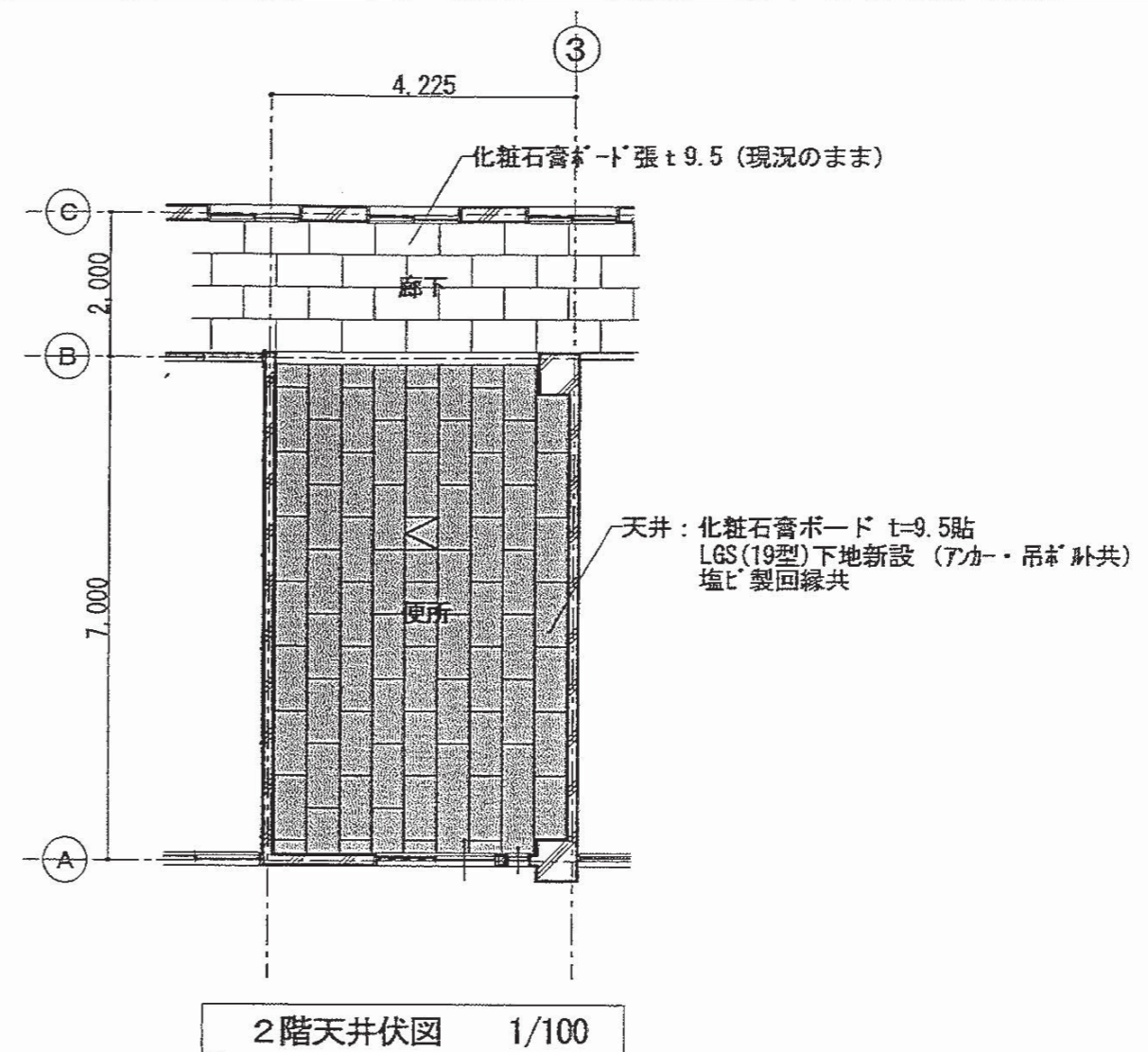
2階天井伏図 1/100



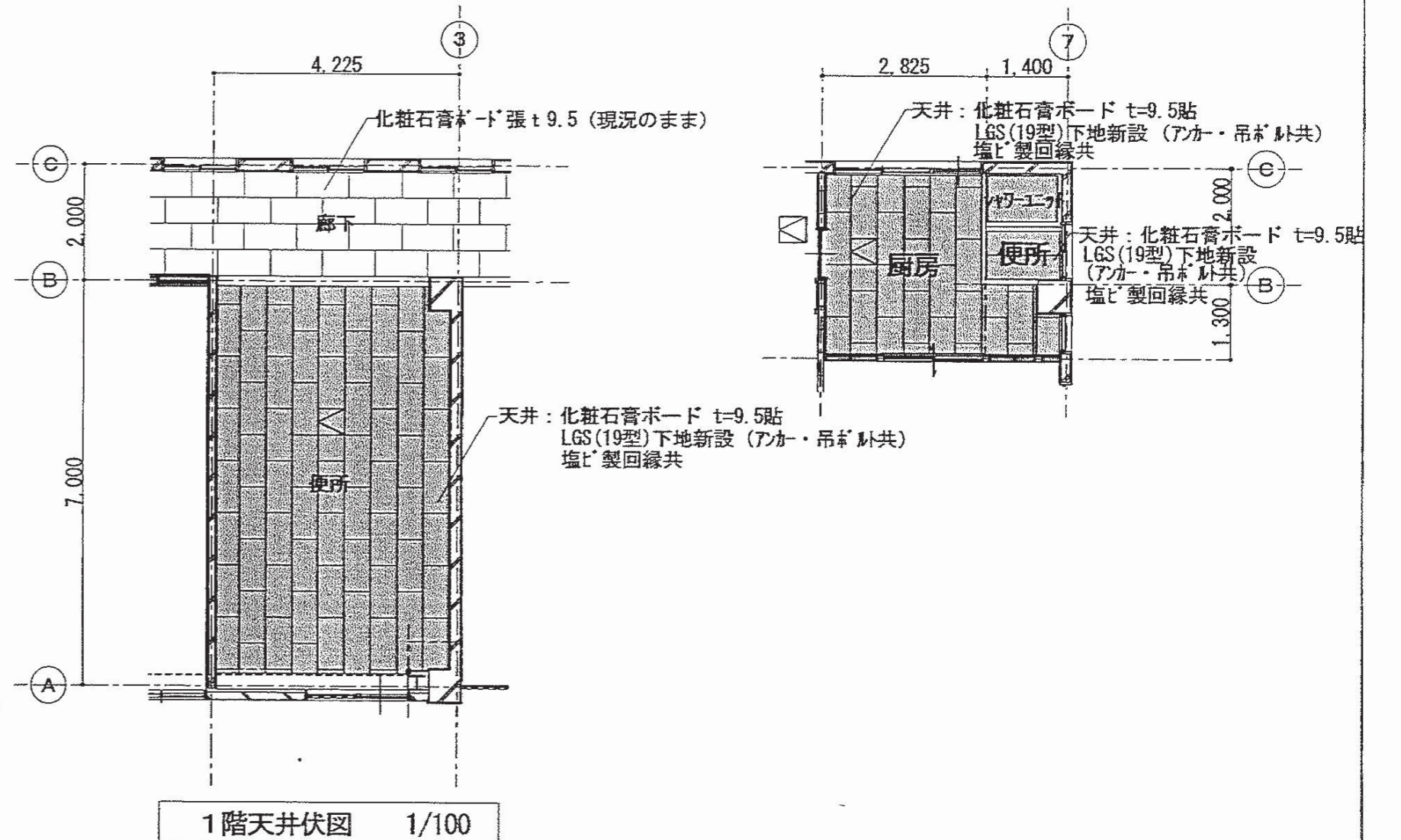
1階天井伏図 1/100

- 凡例
- 既存天井点検口を示す。
  - 新設天井点検口を示す。  
(点検口位置は監督員と協議する)
  - 工事施工範囲を示す。

(改修後)天井伏図・床伏図 1/100



2階天井伏図 1/100



1階天井伏図 1/100

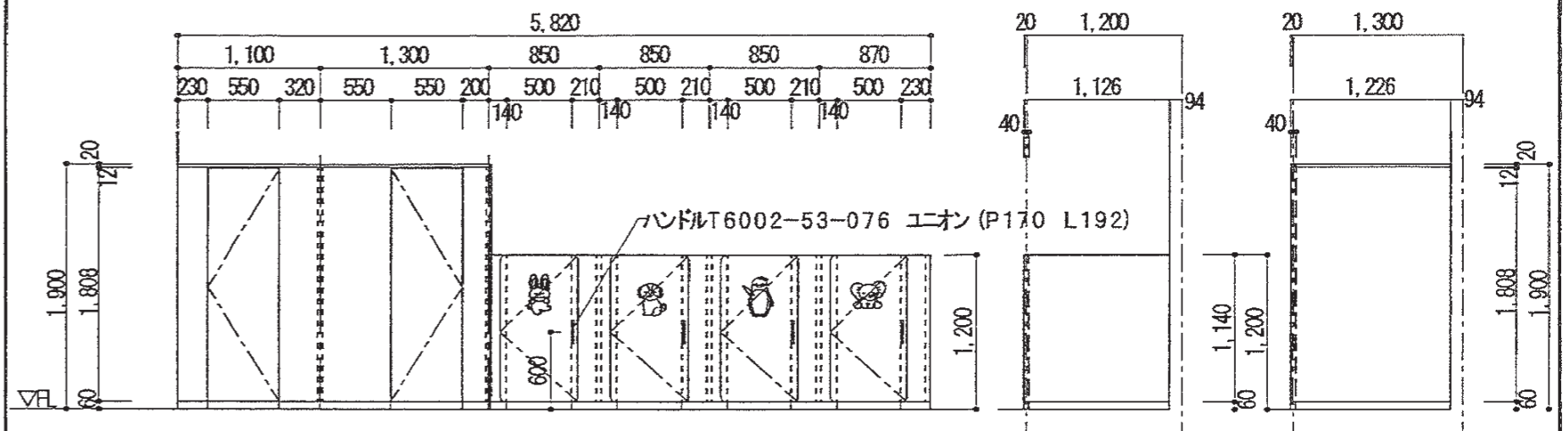
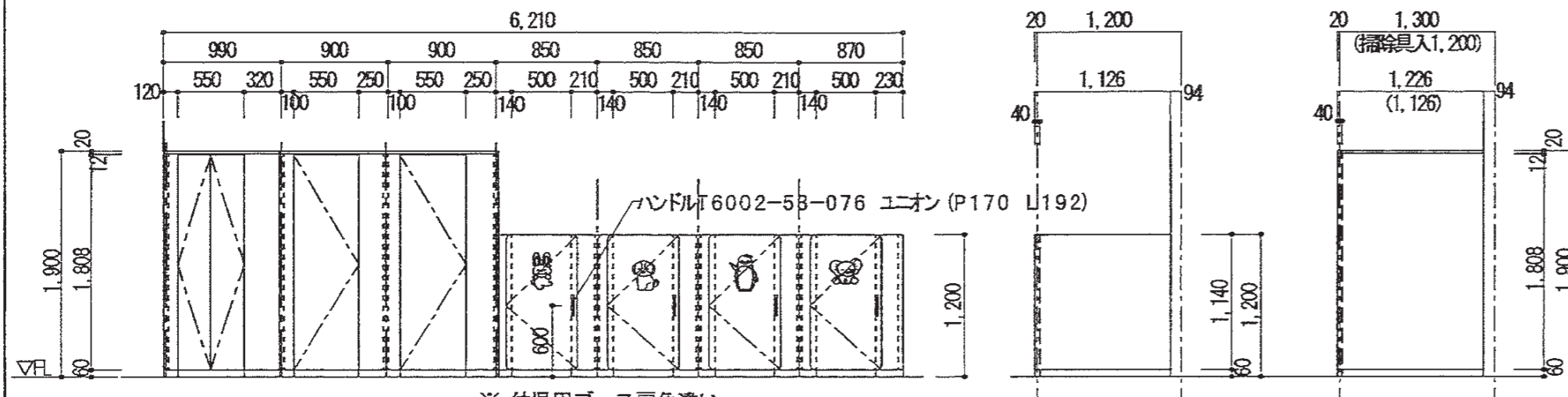
特記事項	有限会社 竹中設計事務所 明石市西町3丁目7-19 一級建築士 大田登録第136635号 事務所登録 第01A00617号 管理建築士 正垣隆行 TEL. 078-940-8822	課長	係長	担当	製作年月日	工事名称	内
		明石市都市局住宅・建築室営繕課	R4年02月07日	明石市立高丘保育所便所ほか改修工事 縮尺 1/100	A-20 全葉 61		



記号	名称	TB-1	HLG-ス・隔板	TB-2	HLG-ス・隔板
使用箇所	数量	1階便所	1ヶ所	2階便所	1ヶ所
材種	仕上	木製	珪化化粧板	木製	珪化化粧板
金物	SUS笠木φ40×20×2.0, SUSローグ, ローグ 上下端部指掛 (戸先側のみ), SUS巾木φ60 SUSグレ・レヒジ 中心吊		SUS笠木φ40×20×2.0, SUSローグ, ローグ 上下端部指掛 (戸先側のみ), SUS巾木φ60 SUSグレ・レヒジ 中心吊, 表示式SUS5410木肘錠 (非常閉鎖付), SUS戸当り帽子掛		
備考	※木製アケヒト=40×バコ芯, フッ合板t=5.5 (両面)+珪化化粧板t=1.2 (両面) ※扉・隔板別色 ※バコ芯・ローグ・ローグ固定用補強材※扉上下部小口: 防水テープ 貼または防水塗装		※木製アケヒト=40×バコ芯, フッ合板t=5.5 (両面)+珪化化粧板t=1.2 (両面) ※扉・隔板別色 ※バコ芯・ローグ・ローグ固定用補強材※扉上下部小口: 防水テープ 貼または防水塗装		

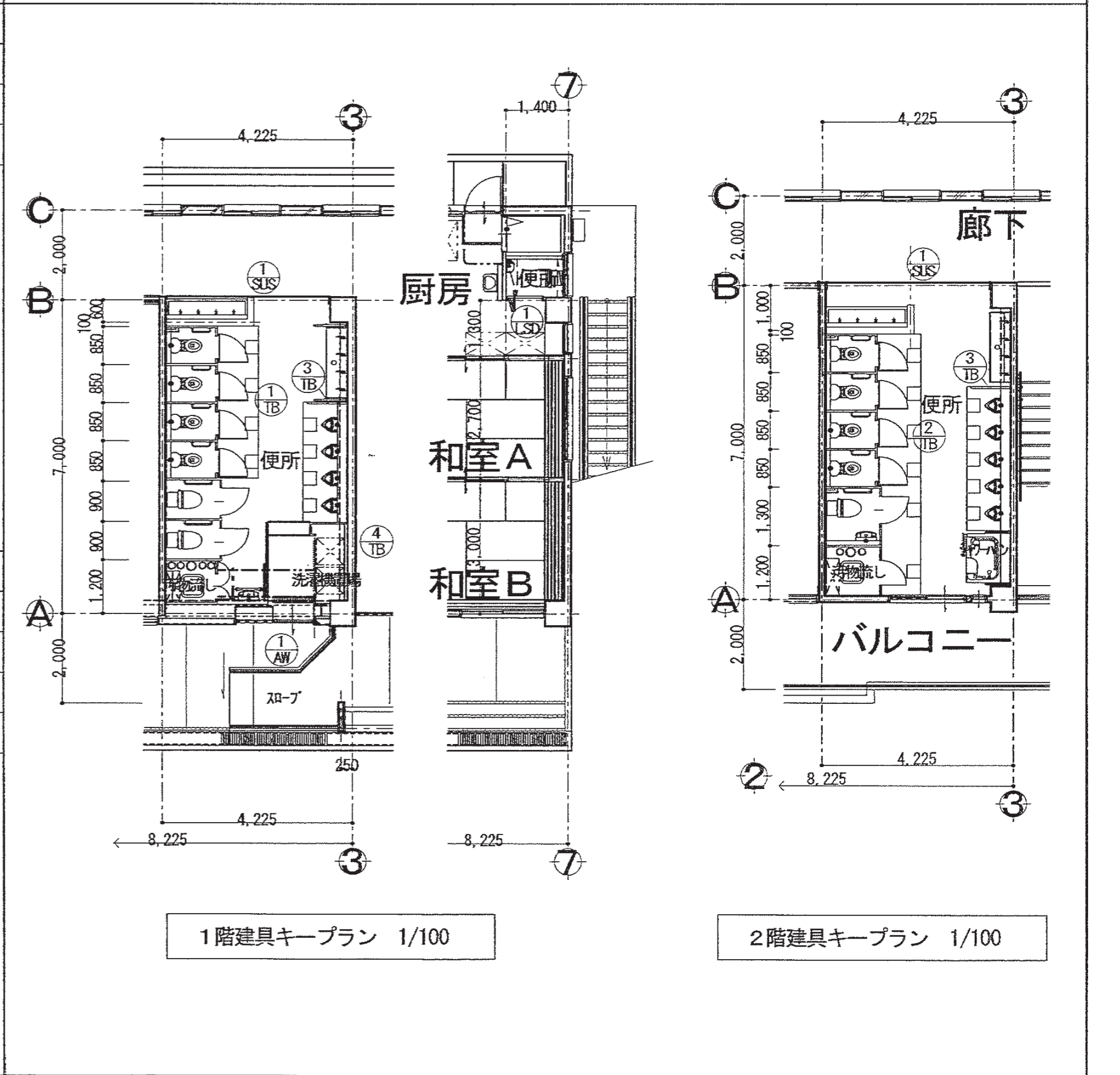
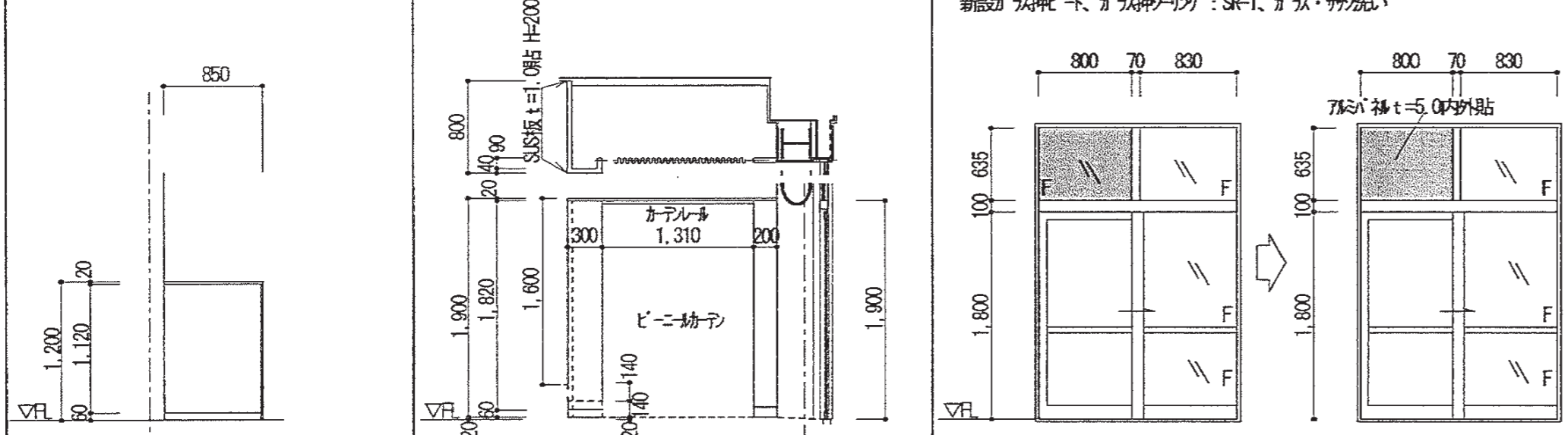
形状  
寸法  
(縮尺1/50)

扉見込(特見込)



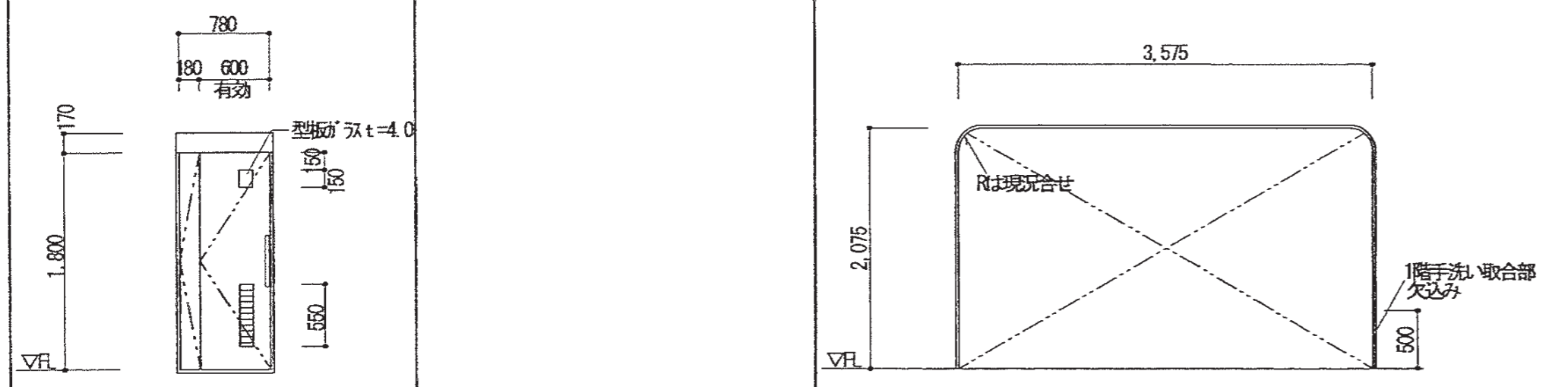
記号	名称	TB-3	隔板	TB-4	HLG-ス・隔板	AW-1	既設窓枠撤去 7mmガラス新設
使用箇所	数量	1階便所、2階便所	2ヶ所	1階便所	1ヶ所	1階便所	1ヶ所
材種	仕上	木製フラッシュ	珪化化粧板	木製フラッシュ	珪化化粧板	アルミ製	B-1種
金物	TB-IIに準ずる		TB-IIに準ずる		TB-IIに準ずる		既設木製窓枠25×75 EP-G2回塗、下地調整0種、角落し共 既設ガラス枠撤去、ガラス押入れ: SR-1 新設ガラス押入れ、ガラス押入れ: SR-1、ガラス・サッシ
備考							

形状  
寸法  
(縮尺1/50)



記号	名称	LSD-1	鋼製軽量2枚折戸 枠共	SUS-1	出入口三方枠
使用箇所	数量	調理員便所	1ヶ所	1階便所、2階便所	2ヶ所
材種	仕上	化粧鋼板	メカ焼付仕上げ	SUS製	BA
金物	油圧制動装置、表示錠 SUS巾木幅面付L=450 エド・ストッパ 付属金物一式				
備考			SUS製 t=1.5 25×180 両面 枠共		

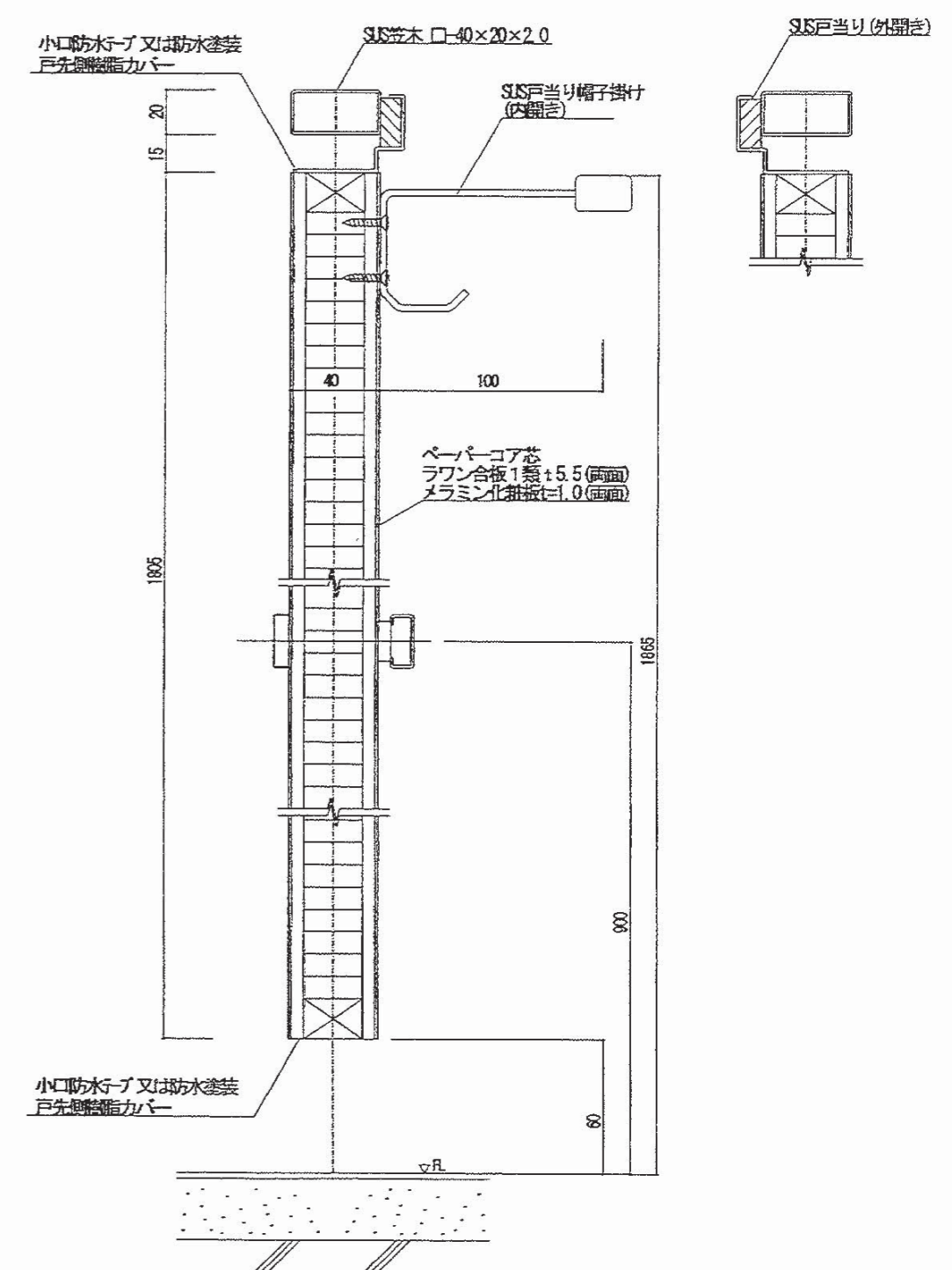
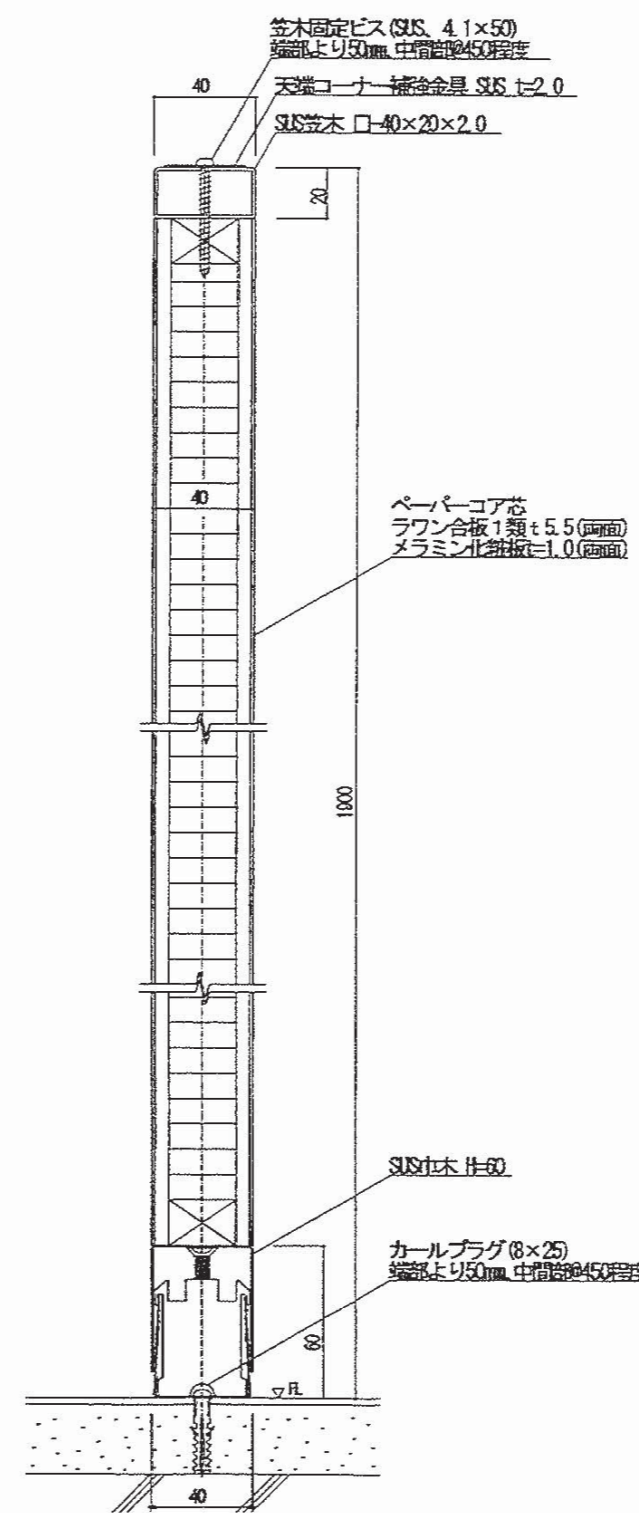
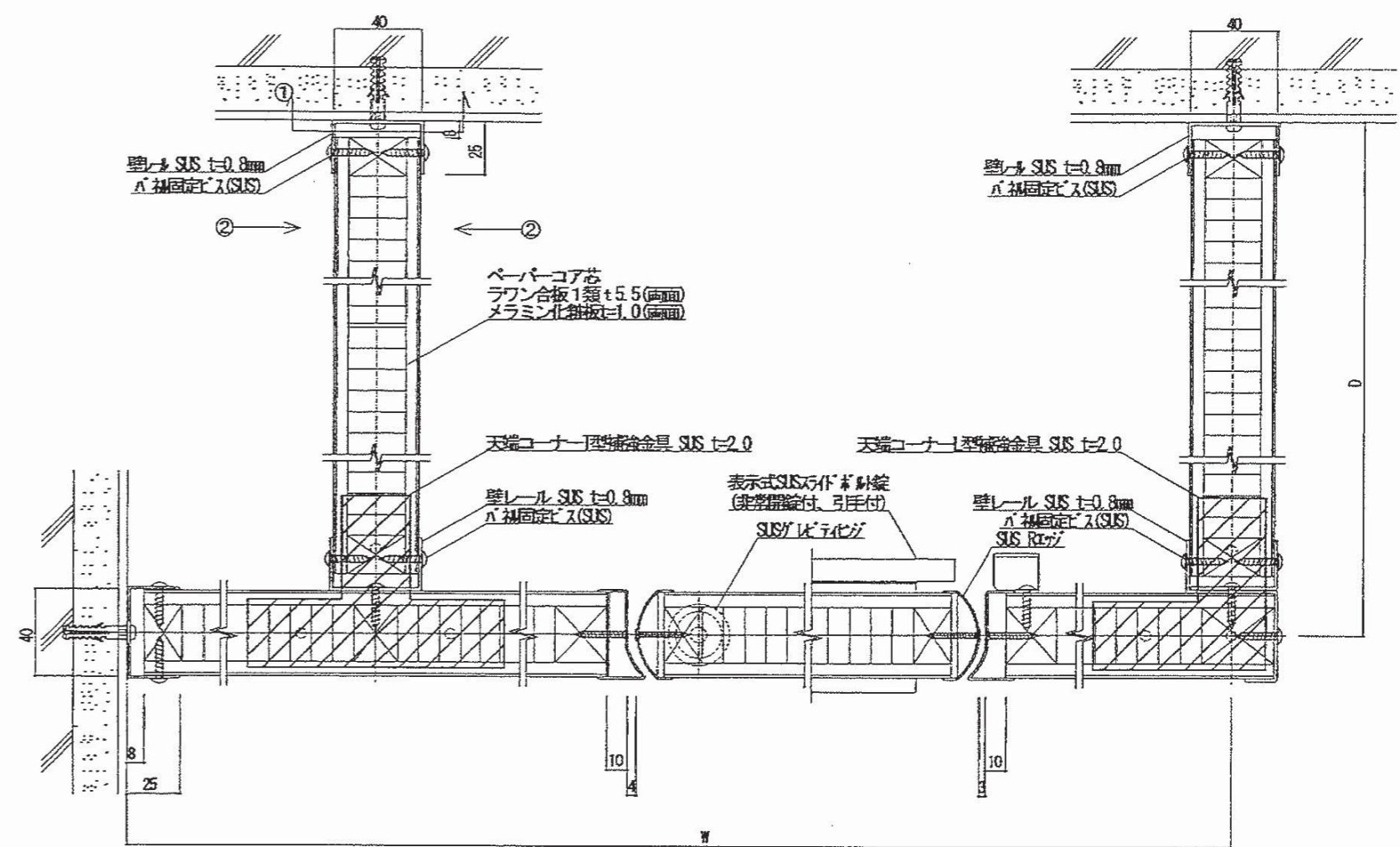
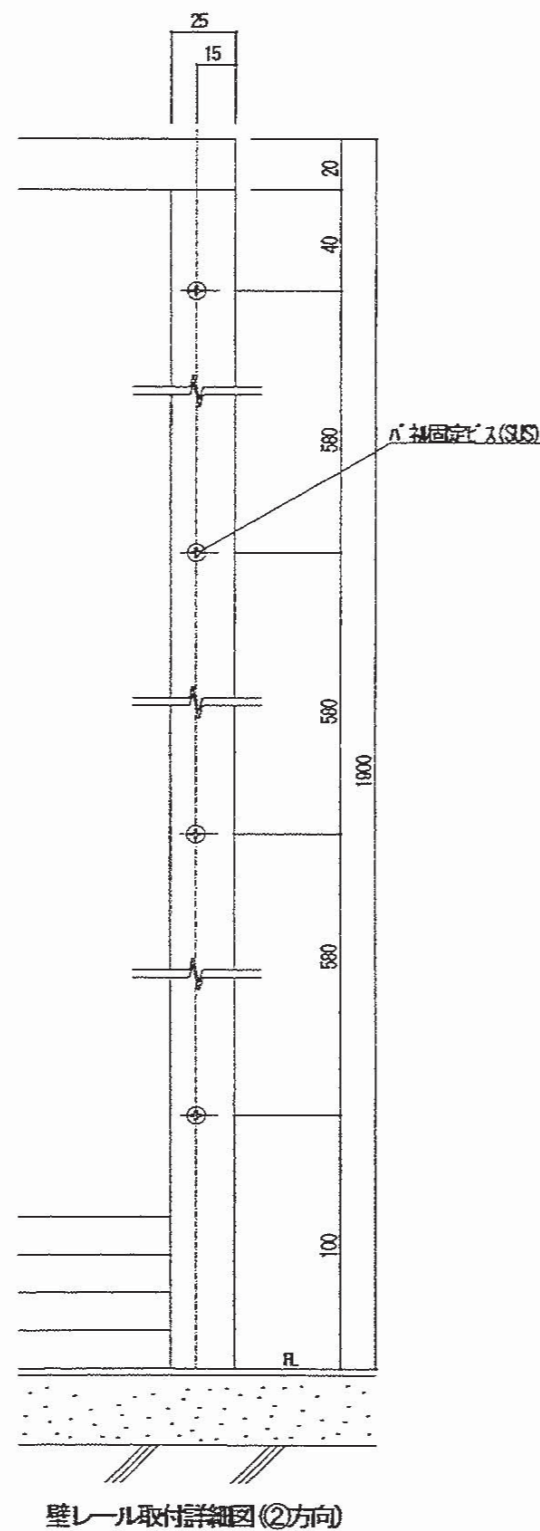
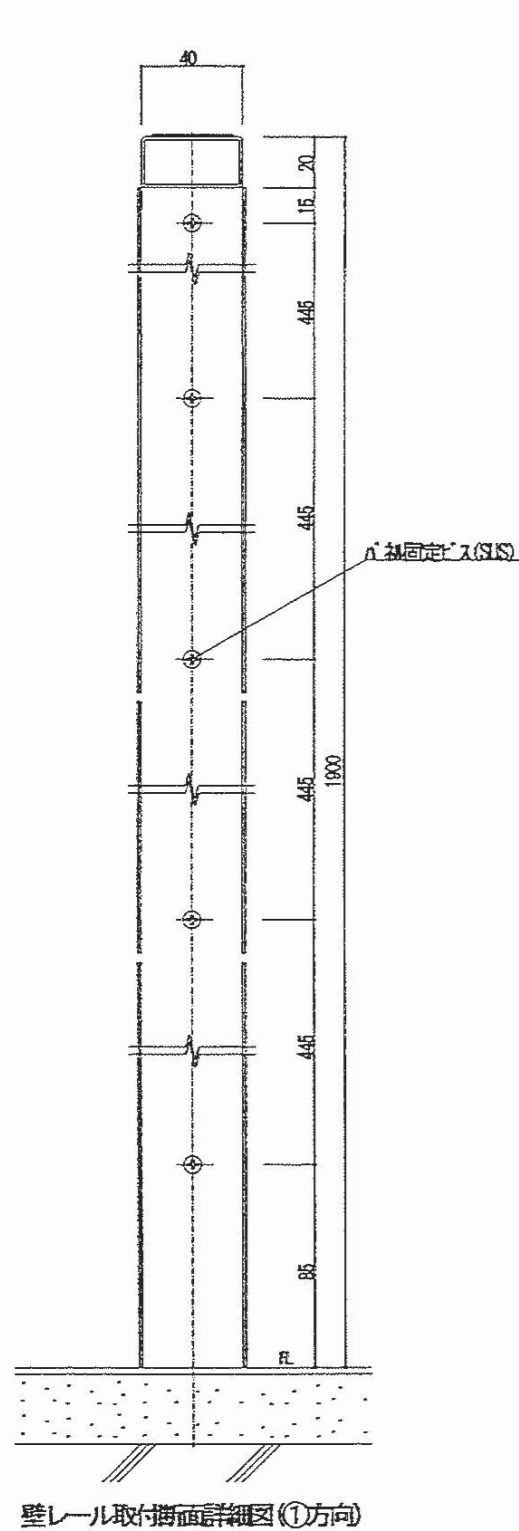
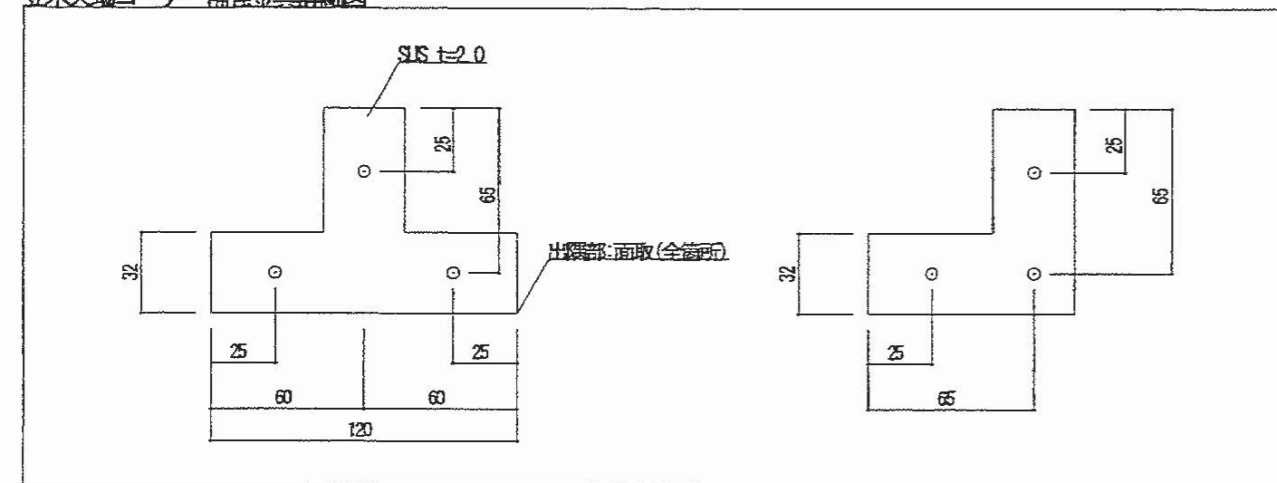
形状  
寸法  
(縮尺1/50)



仕様

材質・仕上	ペーパーコア芯、ラワン合板1類 t5.5(両面)、メラミン化粧板 t1.0(両面)
見込	40
硝子	-
金物	SUSグレティヒンジ中心吊、表示式SUSスライドボルト錠(非常開錠付、引手付、鍵付 1B-517同等品)
	掃除用具用引手(掃除用具のみ、鍵付 1U-520同等品)、SUS戸当り(外開き戸)
備考	SUS戸当り帽子掛け開き戸、鍵付 1C-530同等品)
	SUS笠木口-40×20×2.0、SUS巾木付、SUSエッジ、上下端樹脂カバー(戸先摺のみ)
	上下小口防水テープ又は防水塗装、固定用補強入(ペーパーホルダー・ロータンク・手摺)
使用するときはすべてSUSとすること。	

笠木天端コーナー補合金具詳細図



特記事項  
平成26年3月作成

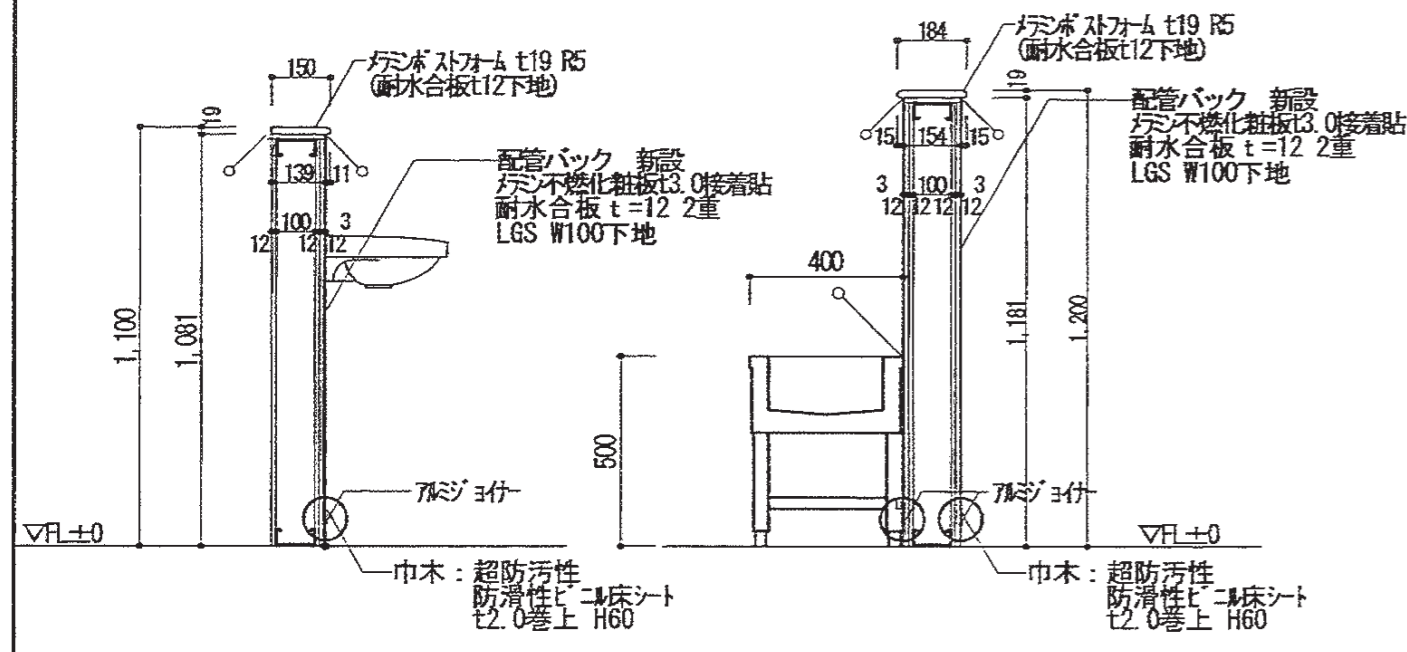
有限会社 竹中設計事務所 明石市西町3丁目7-19  
 一級建築士 大臣登録第136635号 事務所登録 第01A00617号  
 管理建築士 正垣様行 TEL. 078-940-8922

明石市都市局住宅・建築室営繕課

製作年月日 R4年02月07日  
 工事名称 明石市立高丘保育所便所ほか改修工事  
 図面名称 トイレブース詳細図 縮尺 1/3

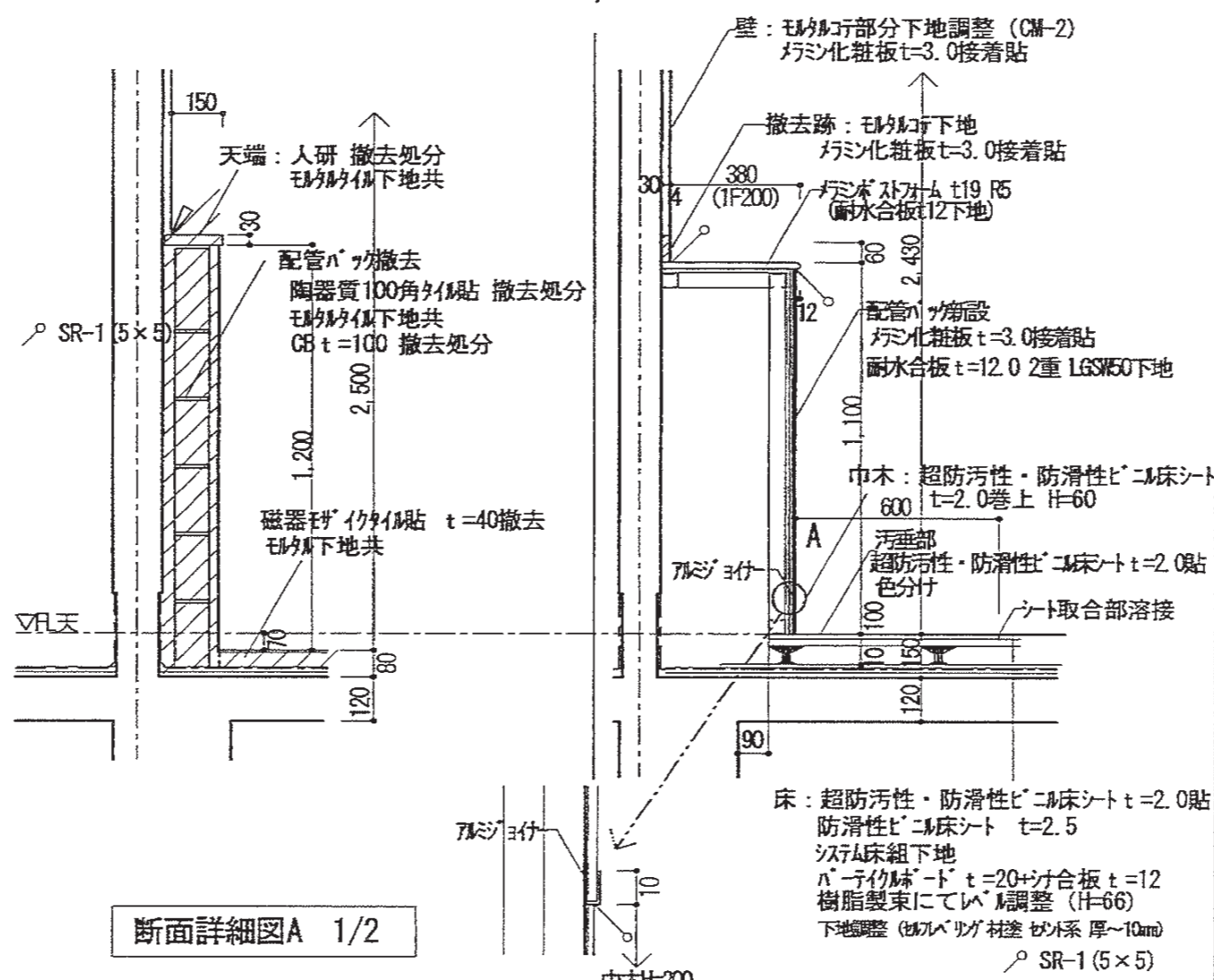
内 A-22  
 全葉 61

断面詳細図



現況断面詳細

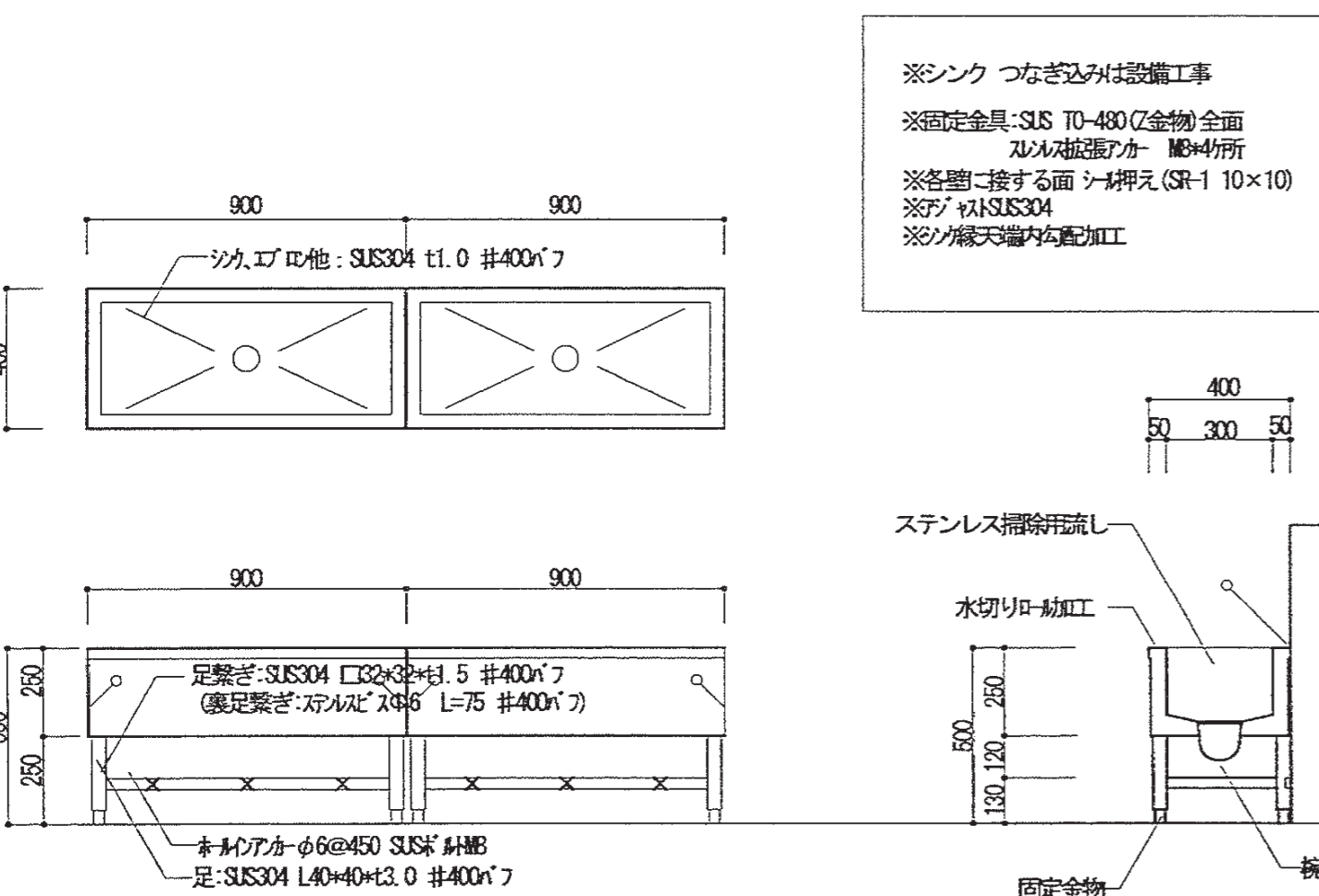
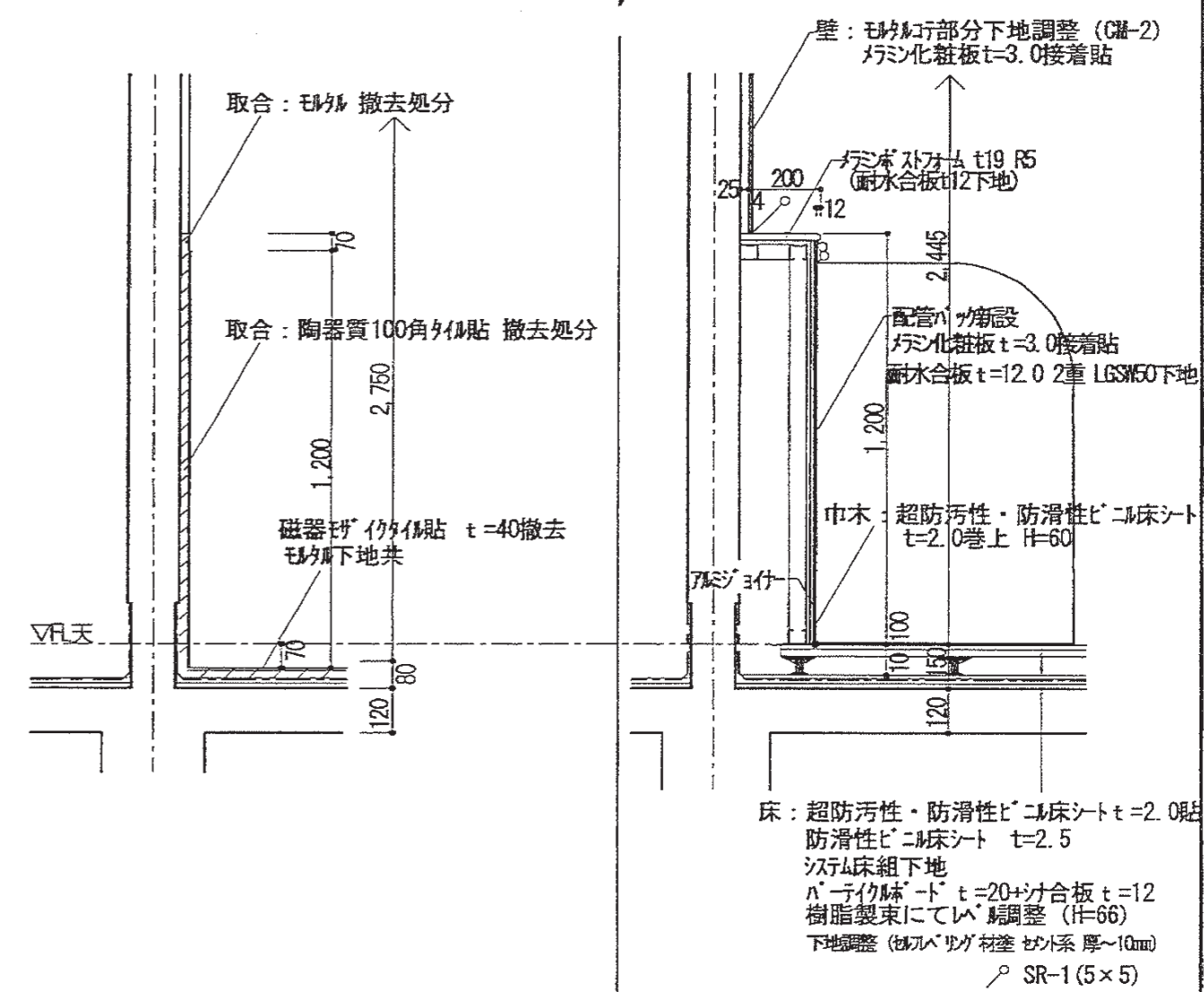
改修後断面詳細



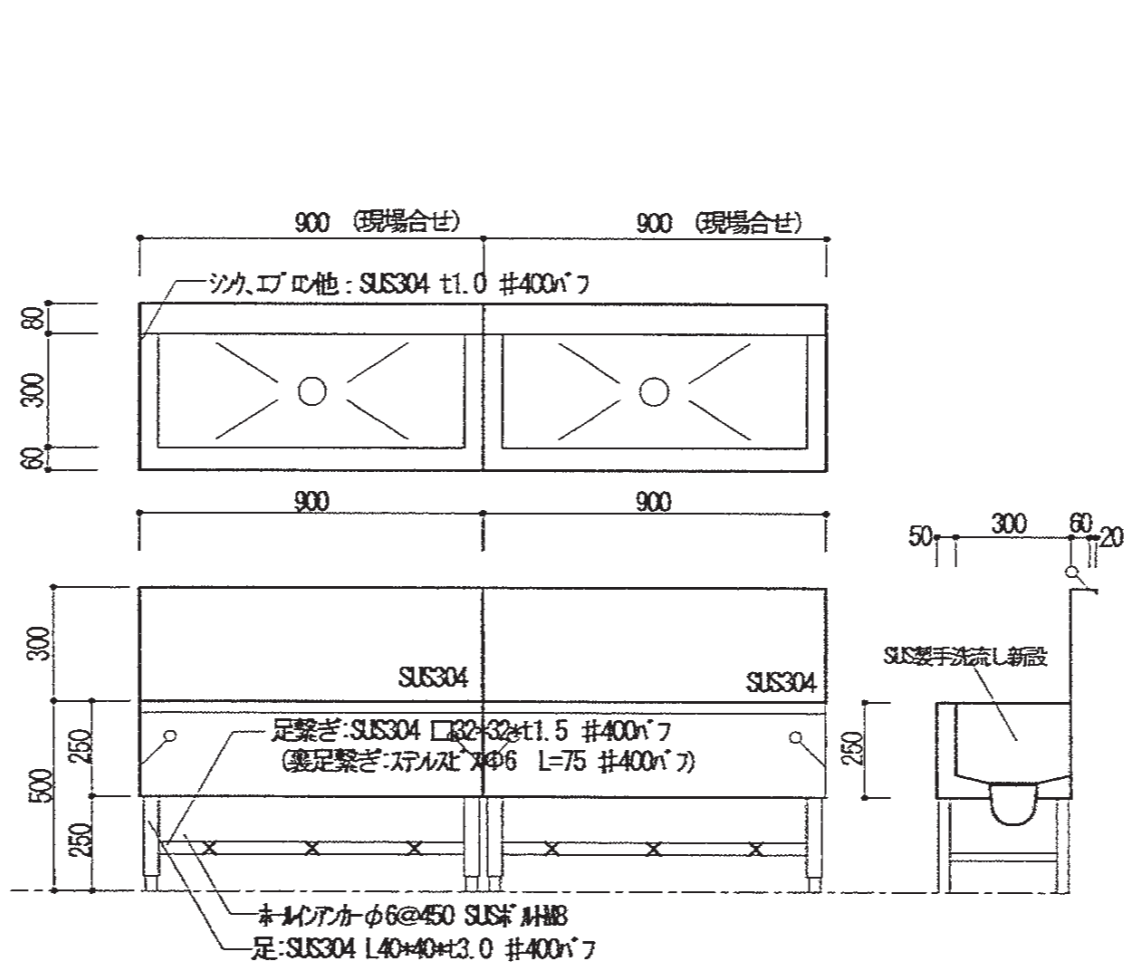
断面詳細図A 1/2

現況断面詳細

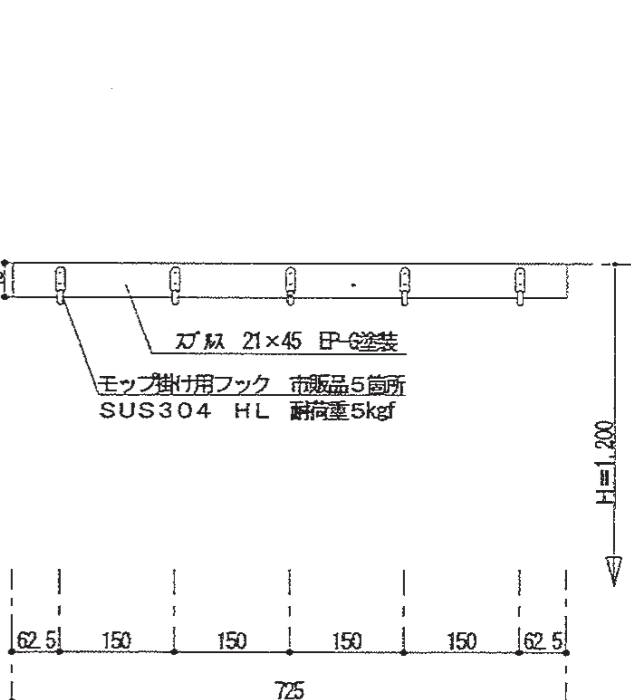
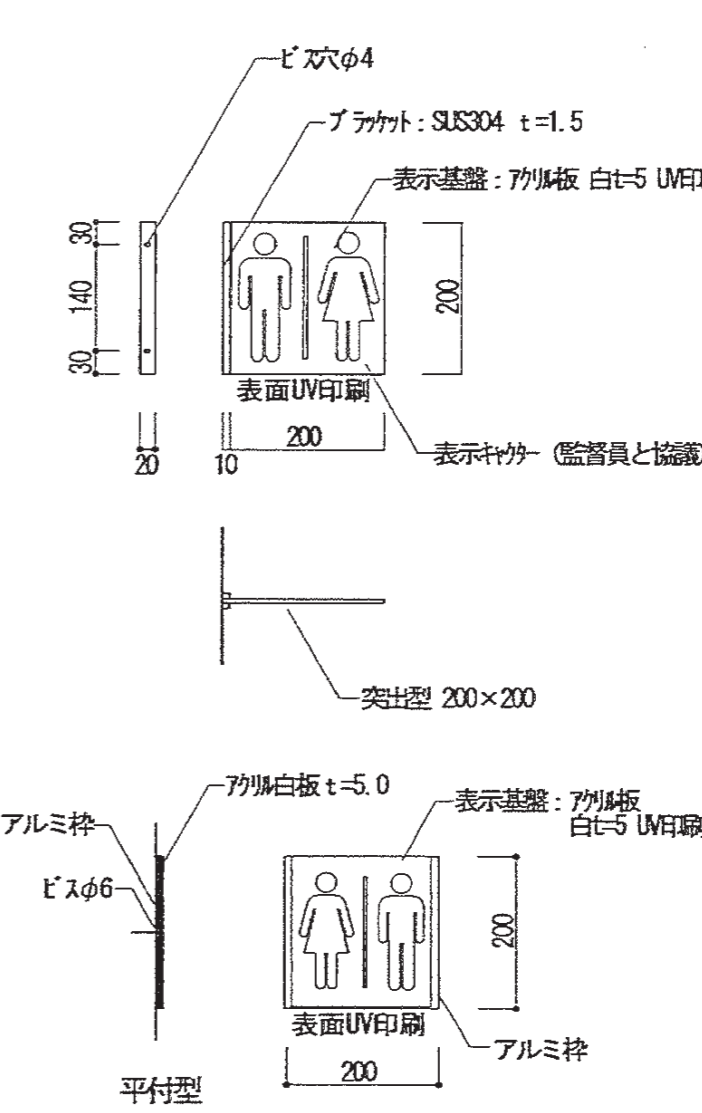
改修後断面詳細



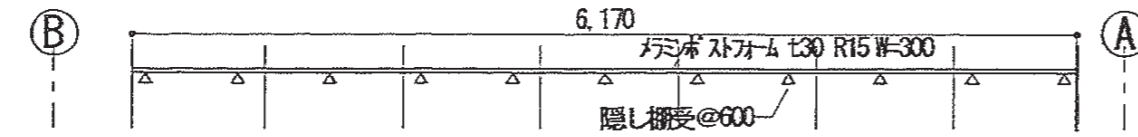
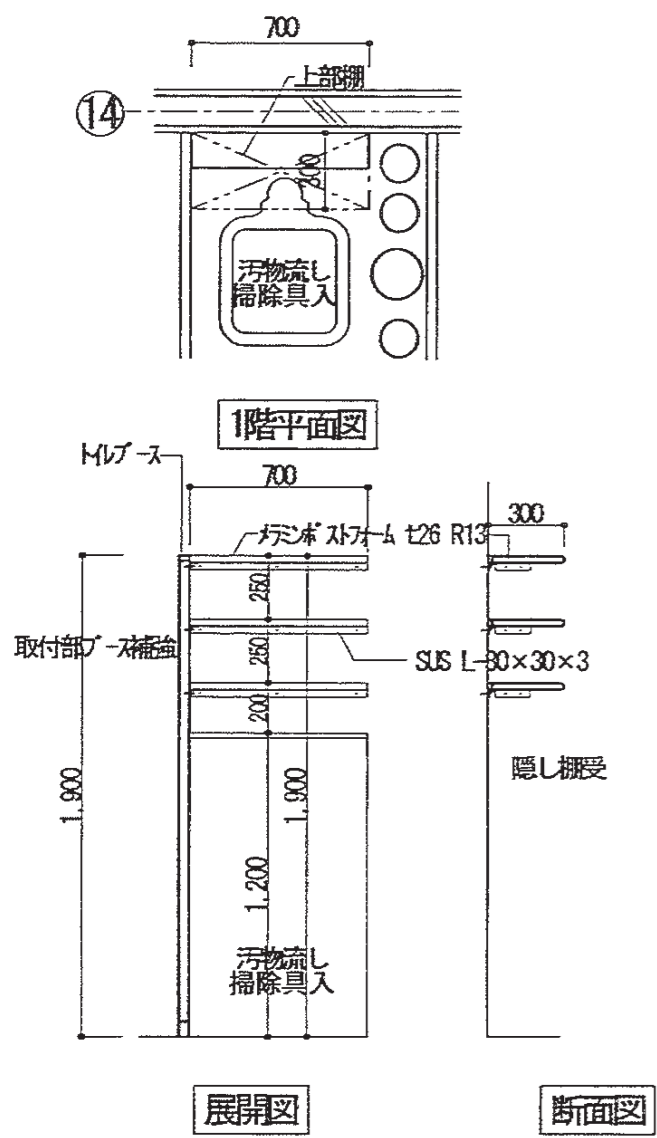
特記事項  
 ・シンクトップ エプロン他 SUS304 #400 t=1.0 パフ仕上 (エプロン部はたわみの無いように固定すること)  
 ・足 SUS304 L=40×40×3.0 ・□-32×32×1.5 #400 パフ仕上  
 ・下地補強アングルはメーカー仕様とする  
 ・排水トラップ 手洗流 LOSNK-AA-40 掃除流 LOSNK-AA-40 同等品 (接続金物含む つなぎ込みは設備工事)  
 ・固定金物は SUS304 T0-480 (Z金物) 全面  
 ・手洗流し、ステンレスボルト2-MSで固定すること。



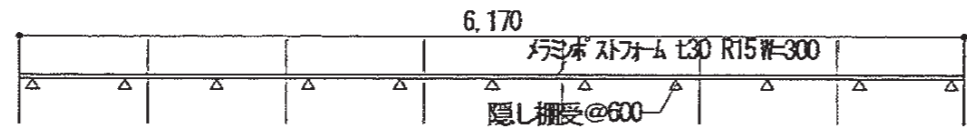
特記事項  
 ・シンクトップ エプロン他 SUS304 #400 t=1.0 パフ仕上 (エプロン部はたわみの無いように固定すること)  
 ・足 SUS304 L=40×40×3.0 ・□-32×32×1.5 #400 パフ仕上  
 ・下地補強アングルはメーカー仕様とする  
 ・排水トラップ 手洗流 LOSNK-AA-40 掃除流 LOSNK-AA-40 同等品 (接続金物含む つなぎ込みは設備工事)  
 ・固定金物は SUS304 T0-480 (Z金物) 全面  
 ・手洗流し、ステンレスボルト2-MSで固定すること。



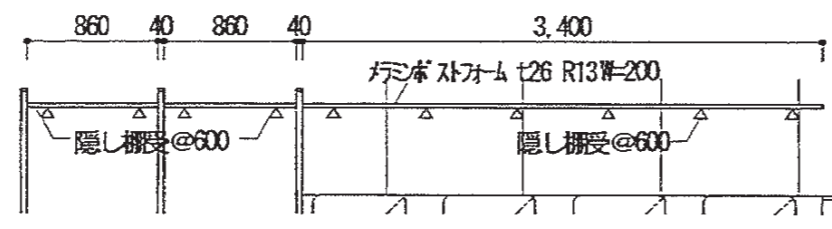
※ベース・掃除用具用ベースに各1箇所設置  
 ※固定箇所: プール部をのこす



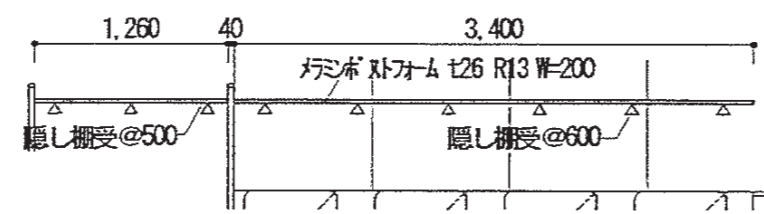
1階便所棚展開図



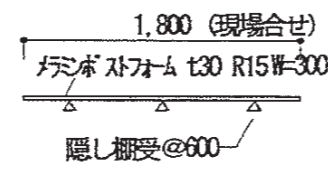
2階便所棚展開図



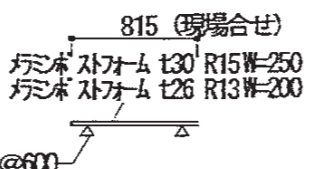
1階便所棚展開図



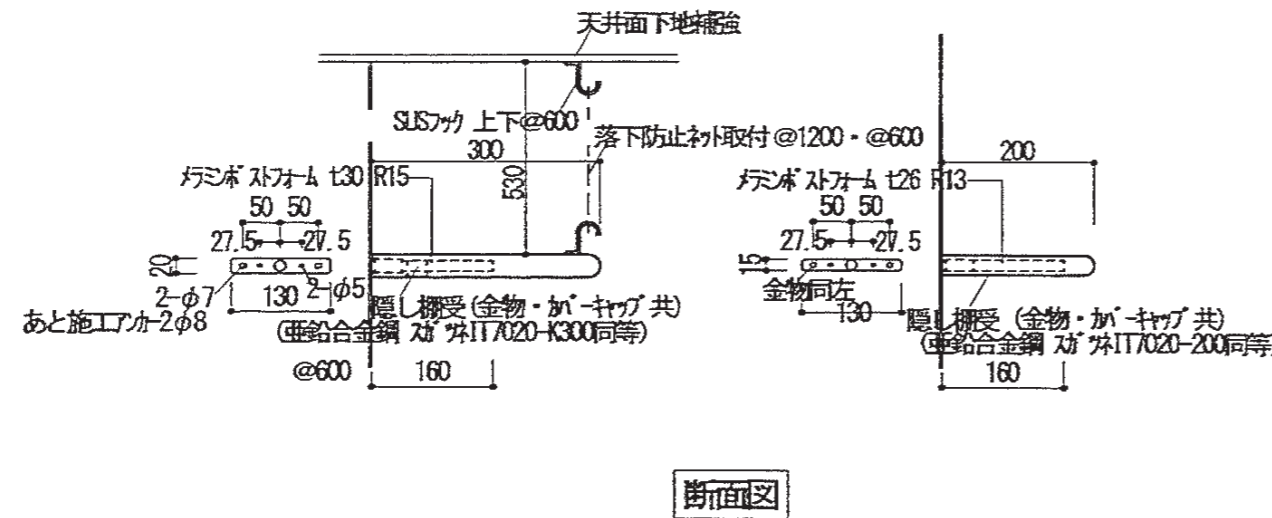
2階便所棚展開図



2階廊下棚展開図

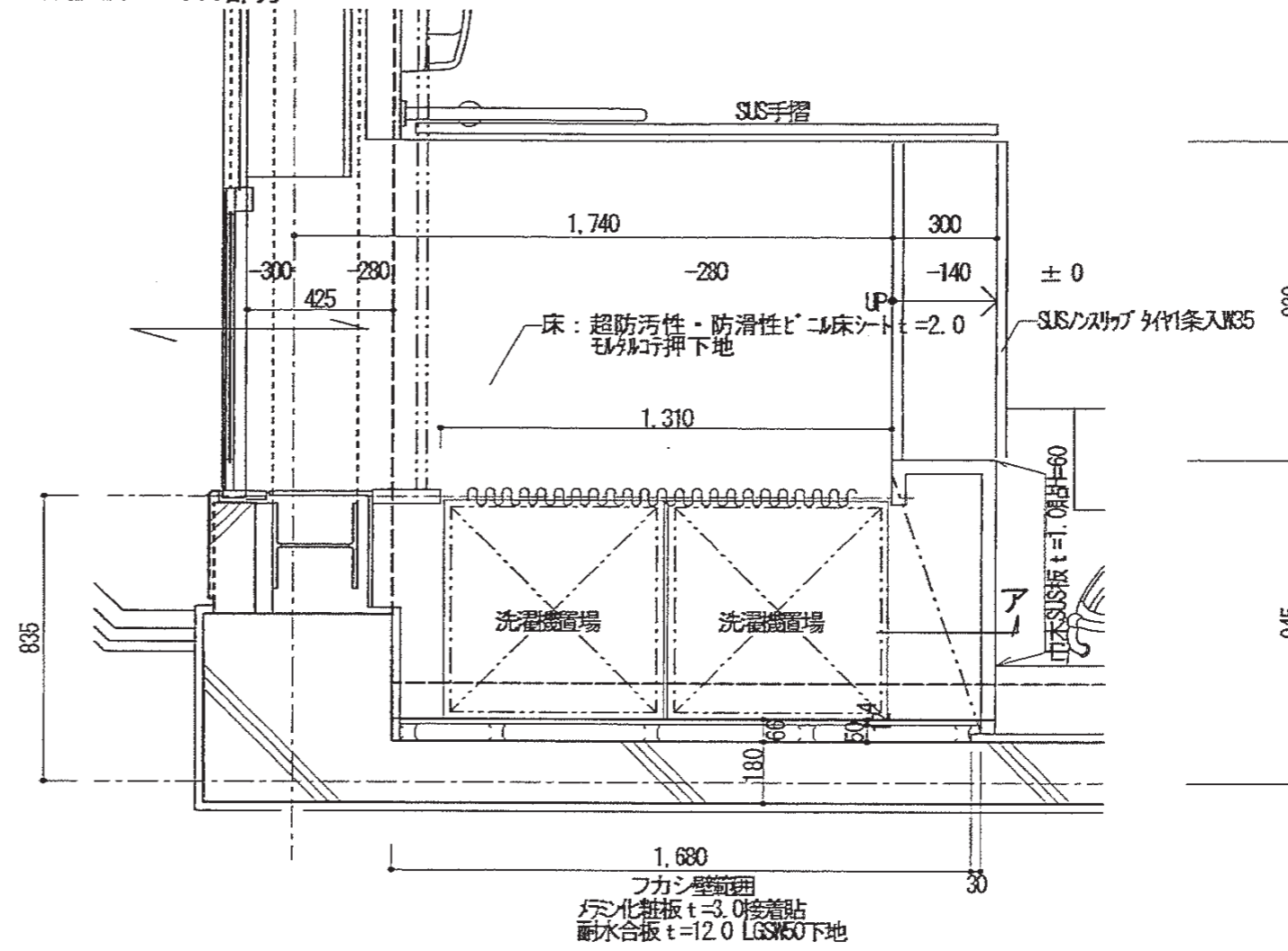


1階便所棚展開図

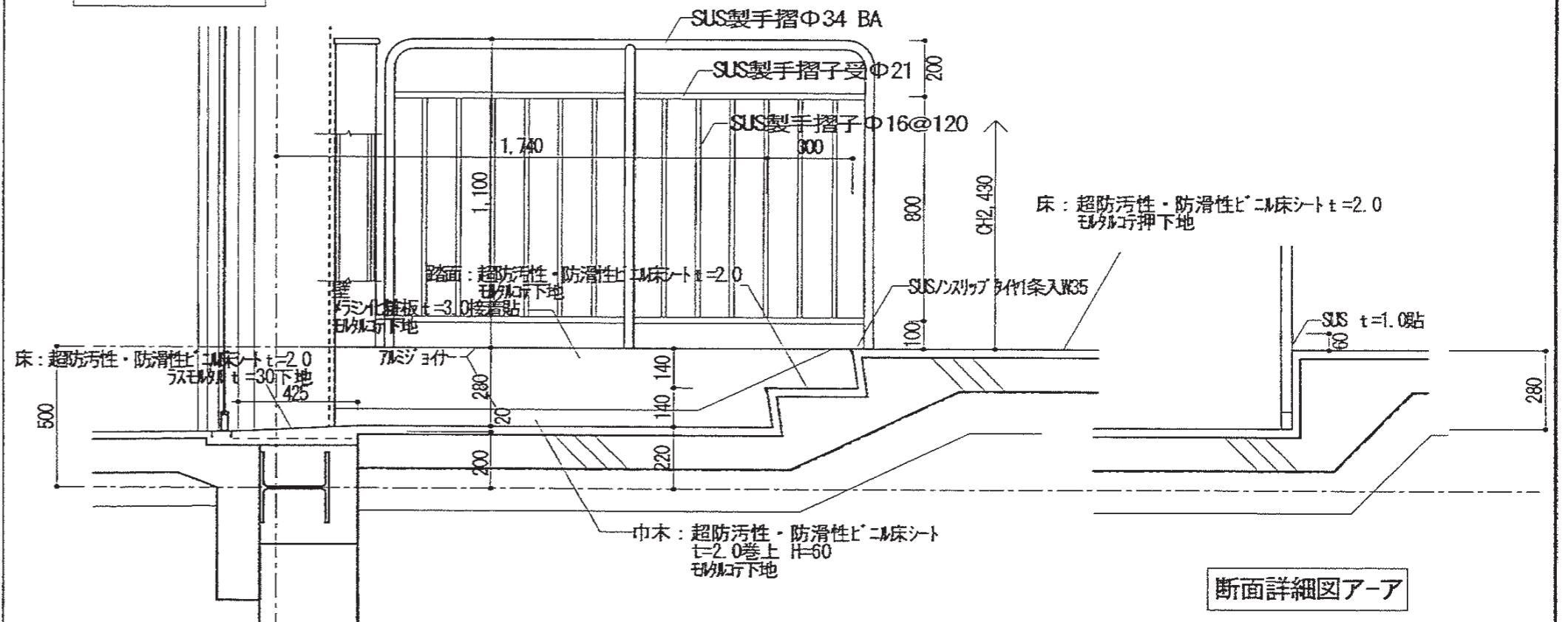


断面図

改修後平面詳細  
1FL-280~300部分



改修後断面詳細



断面詳細図ア-ア

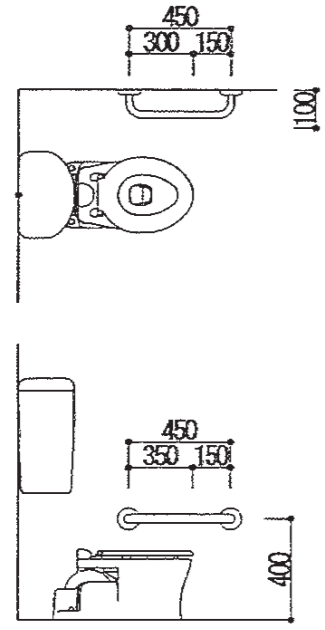
特記事項 -----点線はカット部分を示す。▽はカット切  
シリング

有限会社 竹中設計事務所 明石市西町3丁目7-19 課長  
一級建築士 大臣登録第136635号 事務所登録 第01A00617号  
管理建築士 正岡俊行 TEL 078-940-8922

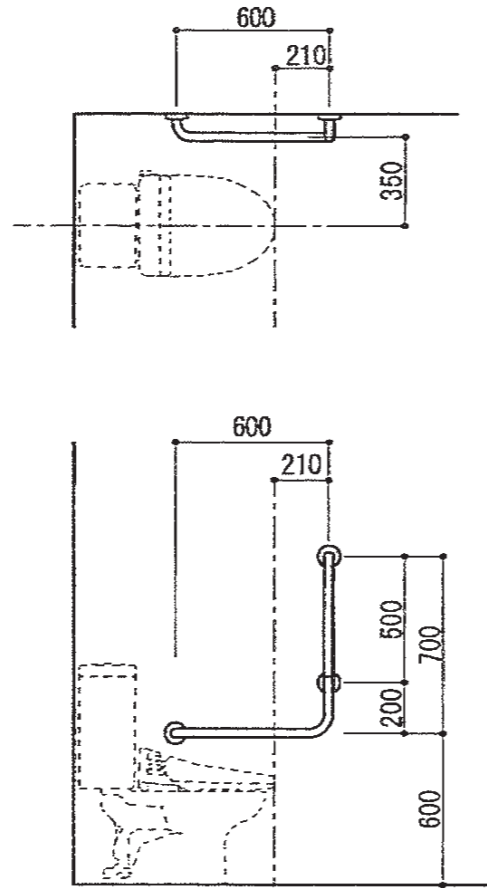
明石市都市局住宅・建築室営繕課

製作年月日 R4年02月07日  
工事名称 明石市立高丘保育所便所ほか改修工事  
図面名称 雑詳細図 2  
縮尺 1/20 1/30  
内 A-24  
全業 61

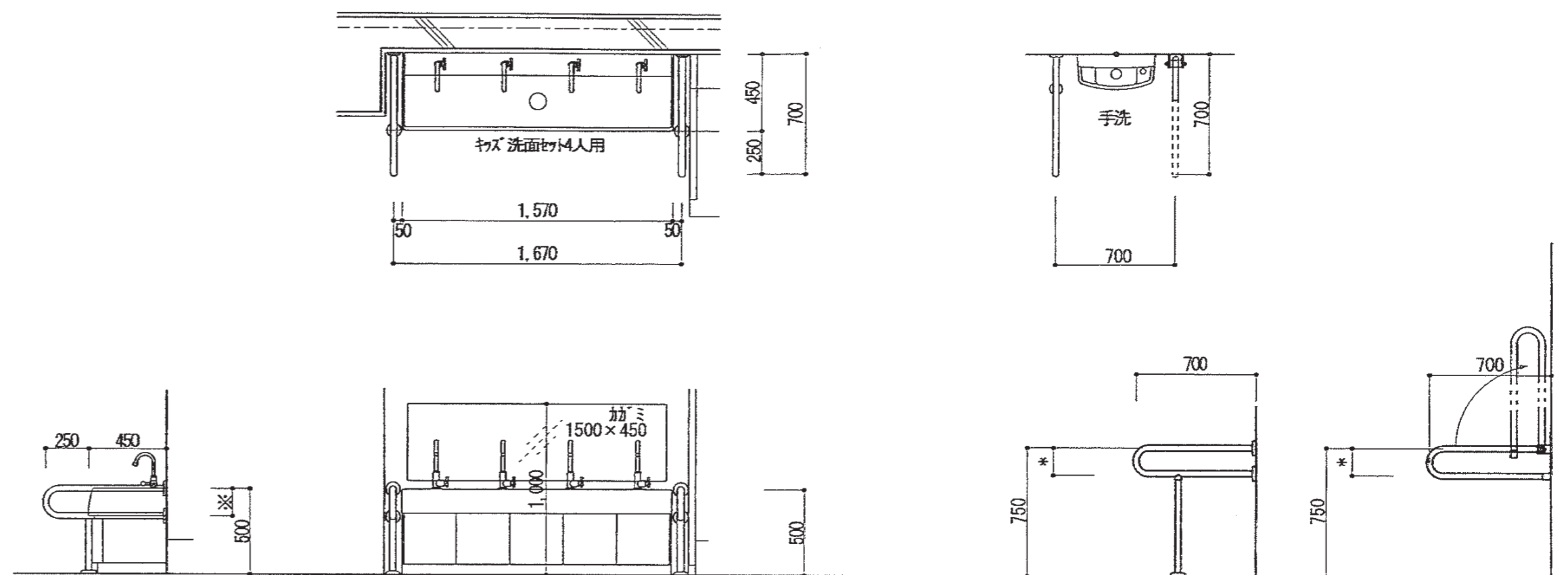
幼児大便器用 ※ ケーブ 新カ FSR1 L=450  
色 黄色



大人 大便器用



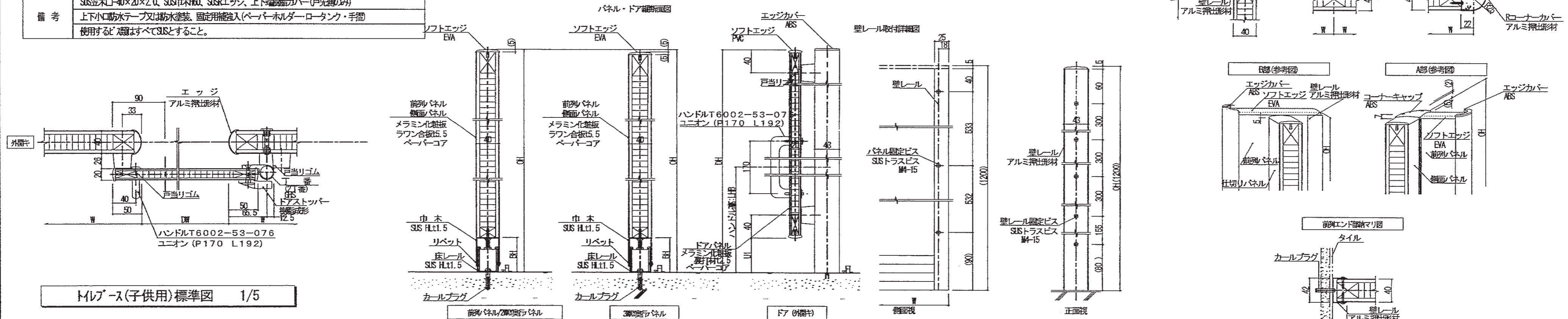
※ ケーブ 新カ FSR101  
色 黄色



姿図

材質 仕上	特記事項	手摺は樹脂製タイプφ34 (芯材: ステンレス[SUS304]鋼管φ21.2x1.5) とする。
備考		壁・床との取り合い部は化粧キャップにて保護すること。 上記図中の寸法で※と記してあるものは、メーカー仕様の寸法として良い。 使用金物(ビス等)は全てステンレス製とする。

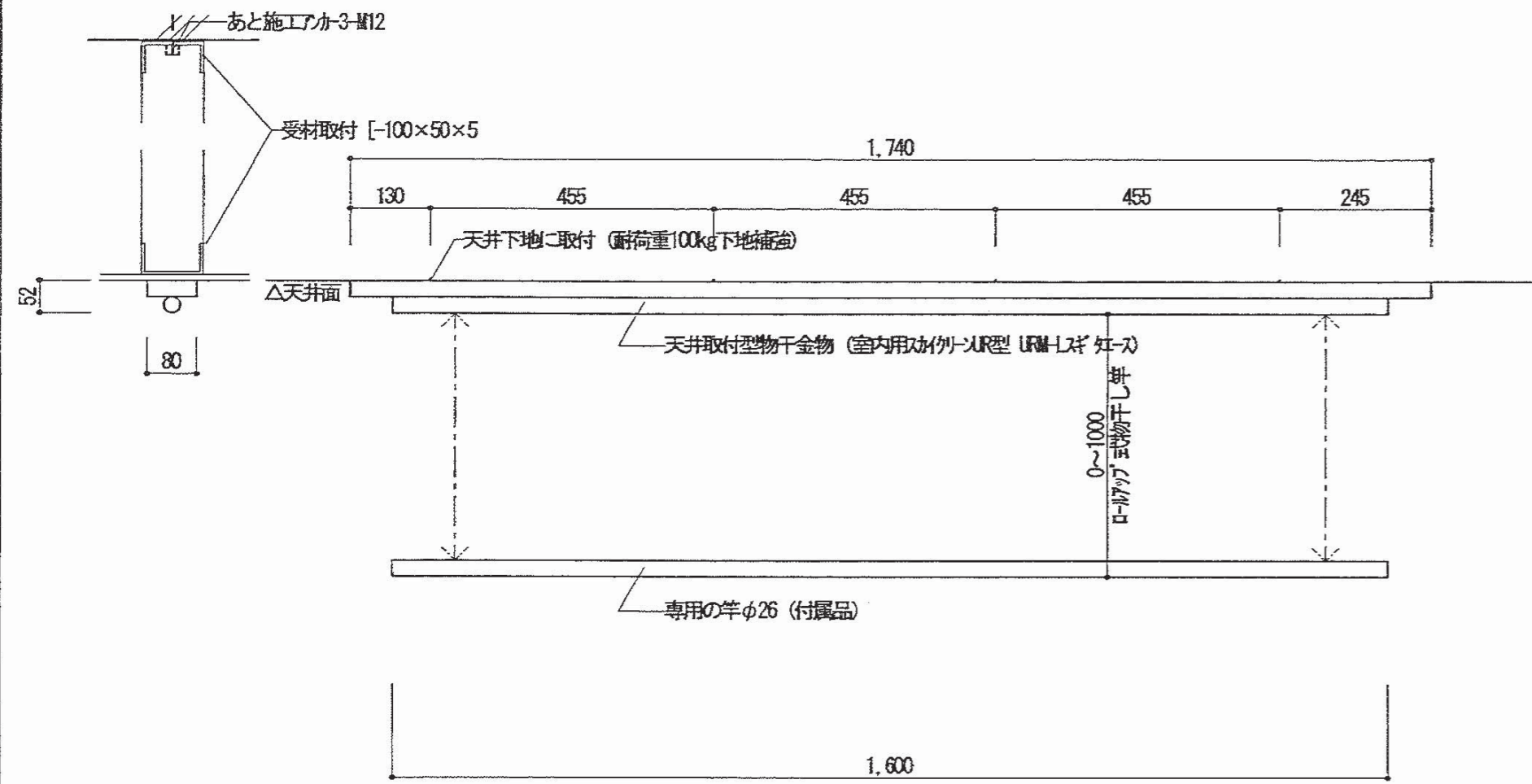
仕様	
材質・仕上	ペーパーコア芯、ラワン合板1類t5.5(両面)、メラミン化粧板=1.0(両面)
見込	40
硝子	-
金物	SISグレベティヒンジ中心吊、表示式SISスライドロック錠(非常開錠付、引手付、鍵付) LB-517(同等品) 掃除用具入れ用扉(掃除用具のみ、鍵付) LB-520(同等品)、SIS戸当り(外開き戸) SIS戸当り帽子掛(外開き戸、鍵付) LB-530(同等品)
備考	SIS笠木φ40×20×2.0、SIS巾木φ60、SISエッジ、上下端部カバー(戸先割のみ) 上下小口防水テープ又は防水塗装、固定用補強金(ペーパーホルダーロータンク・手摺) 使用するビス類はすべてSISとする。



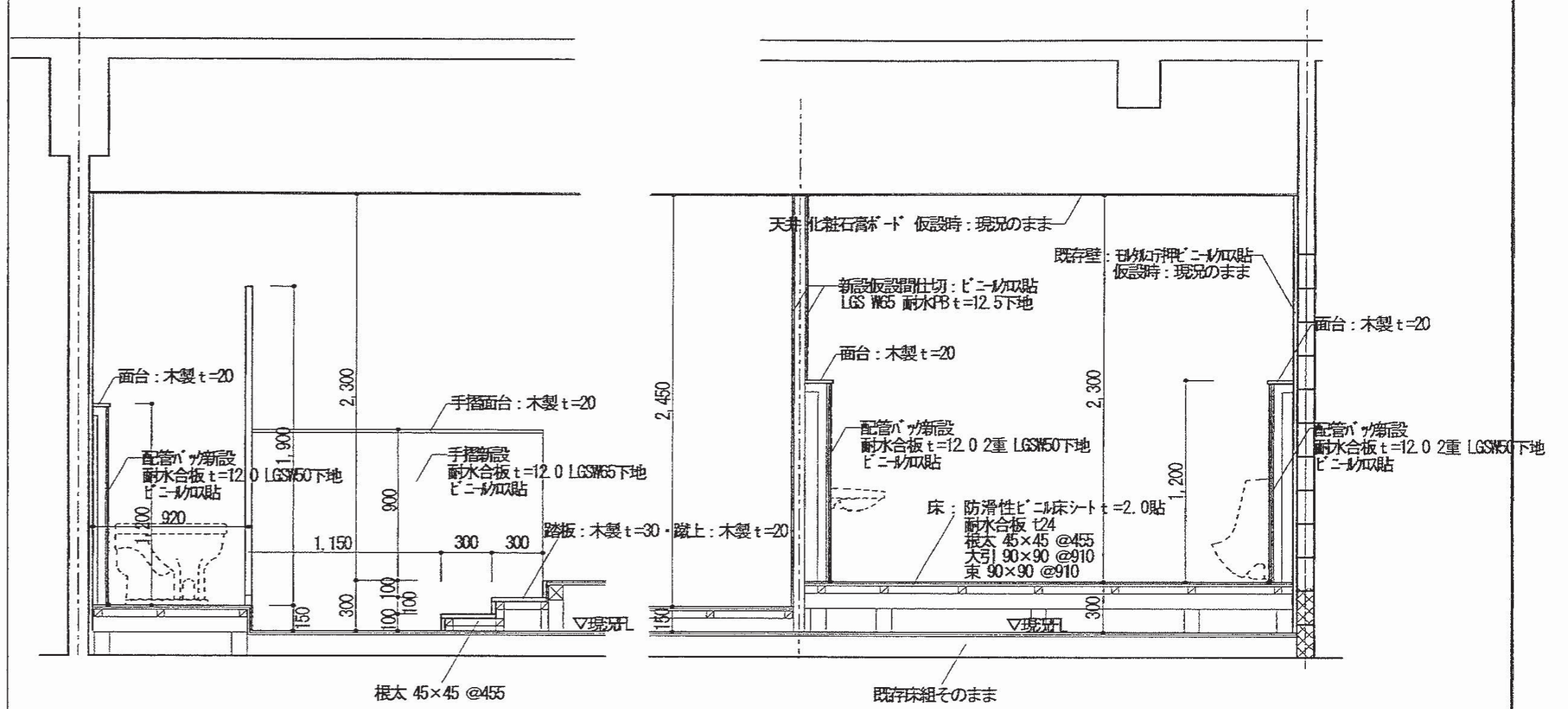
トイレブース(子供用)標準図 1/5

特記事項	有限会社 竹中設計事務所 明石市西町南3丁目7-19 課長 一級建築士 大臣登録第136635号 事務所登録 第01A00617号 管理建築士 正野俊行 TEL 078-940-8922	製作年月日	R4年02月07日	工事名称	明石市立高丘保育所便所ほか改修工事	内	A-25
		図面名称	雑詳細図3	縮尺	1/30 1/5	全業	61

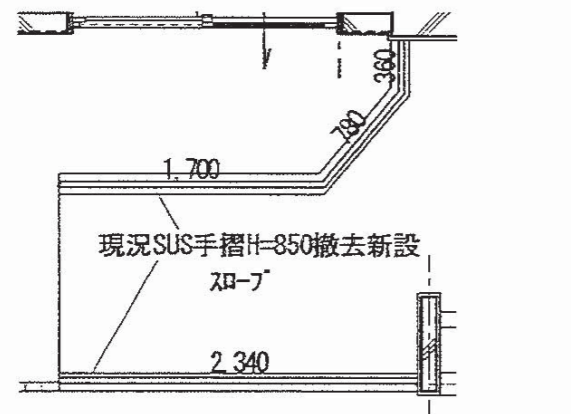
物干し金物 詳細図 1/10



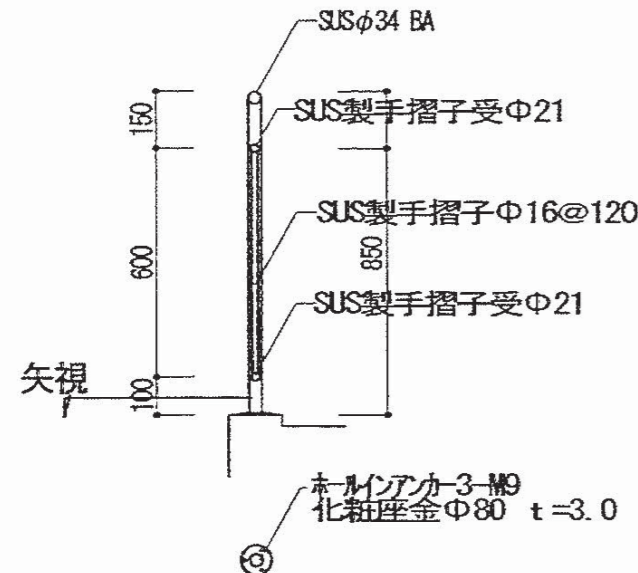
仮設時 断面詳細図 (乳児室) 1/30



手摺撤去新設断面詳細図 1/20

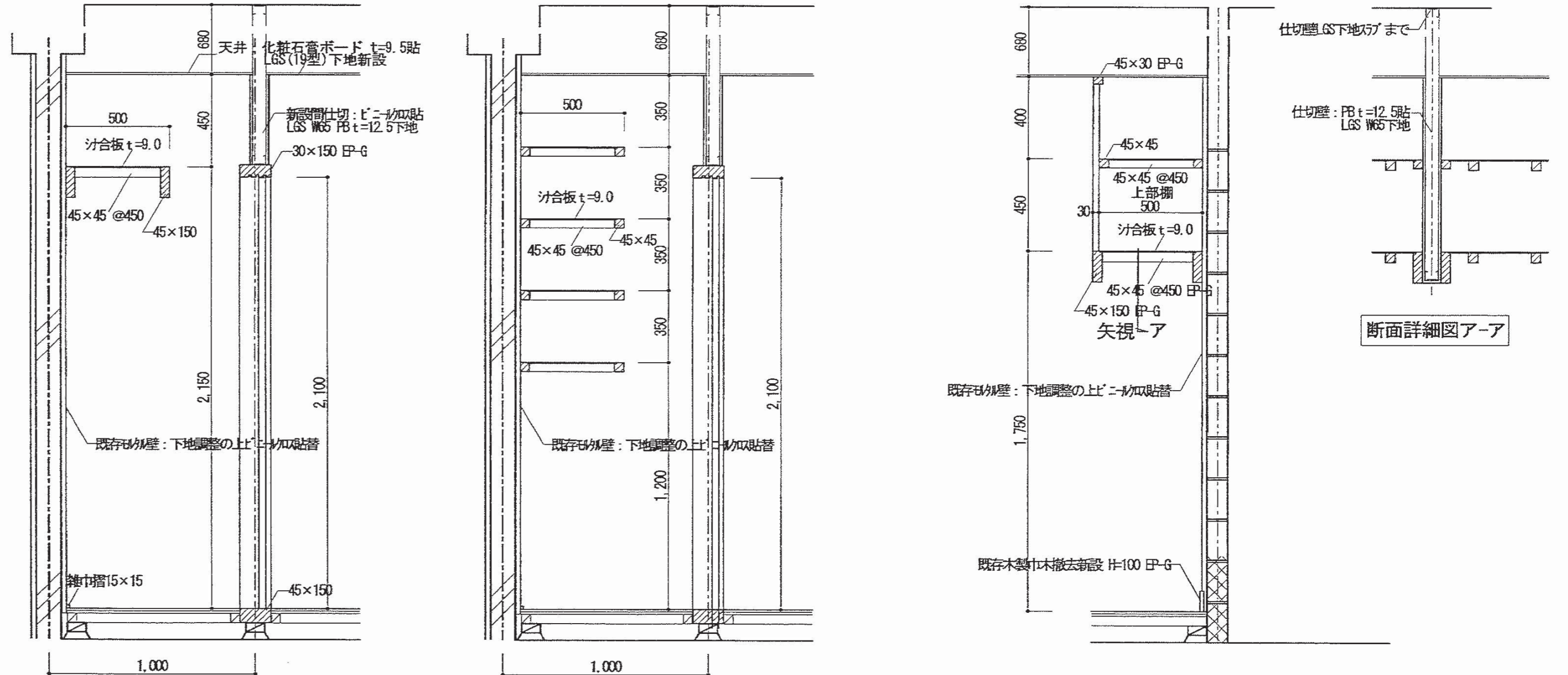


平面詳細図 1/50



断面詳細図 1/20

仮設便所撤去後 物入断面詳細図 (乳児室) 1/20

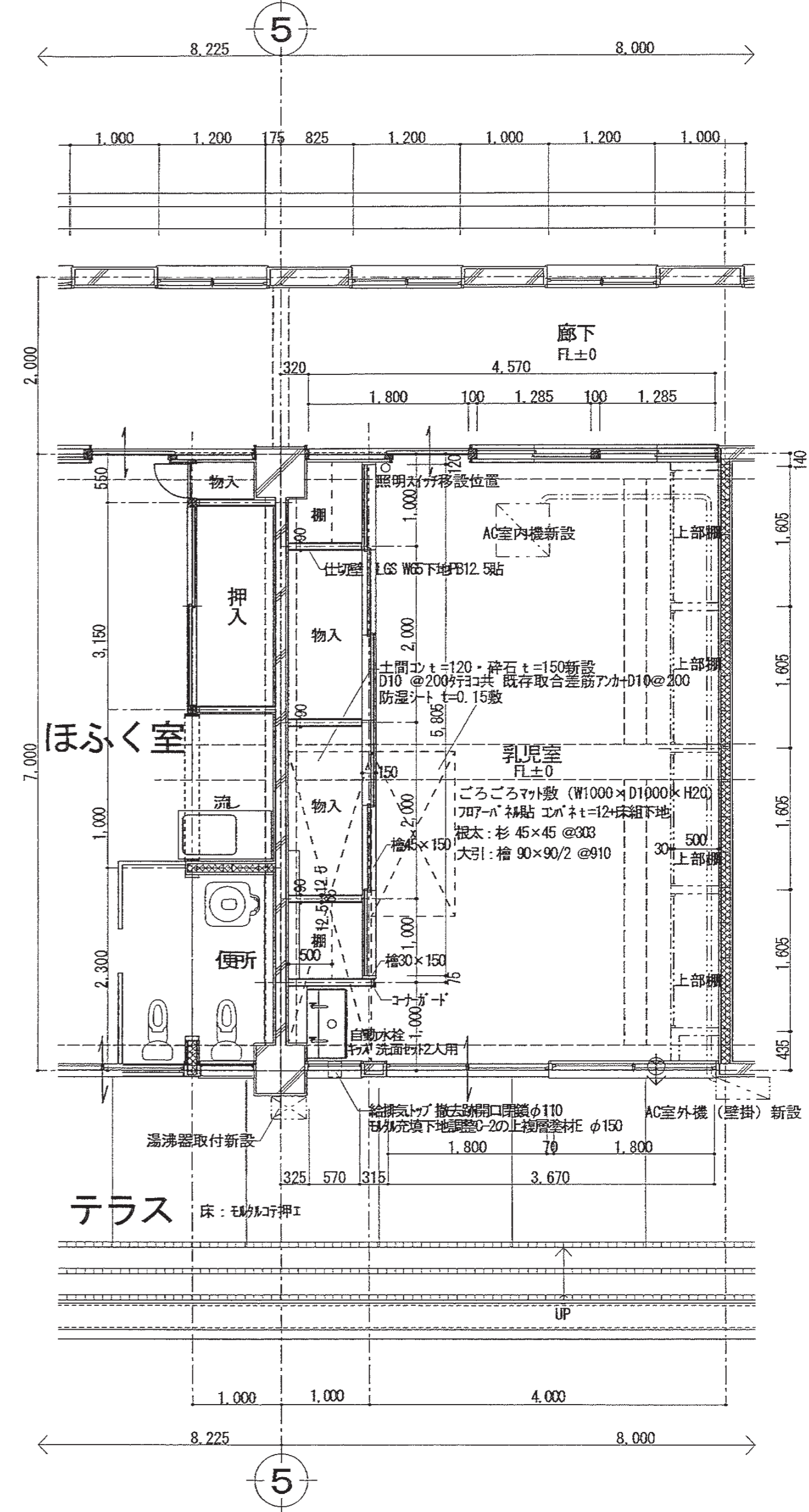
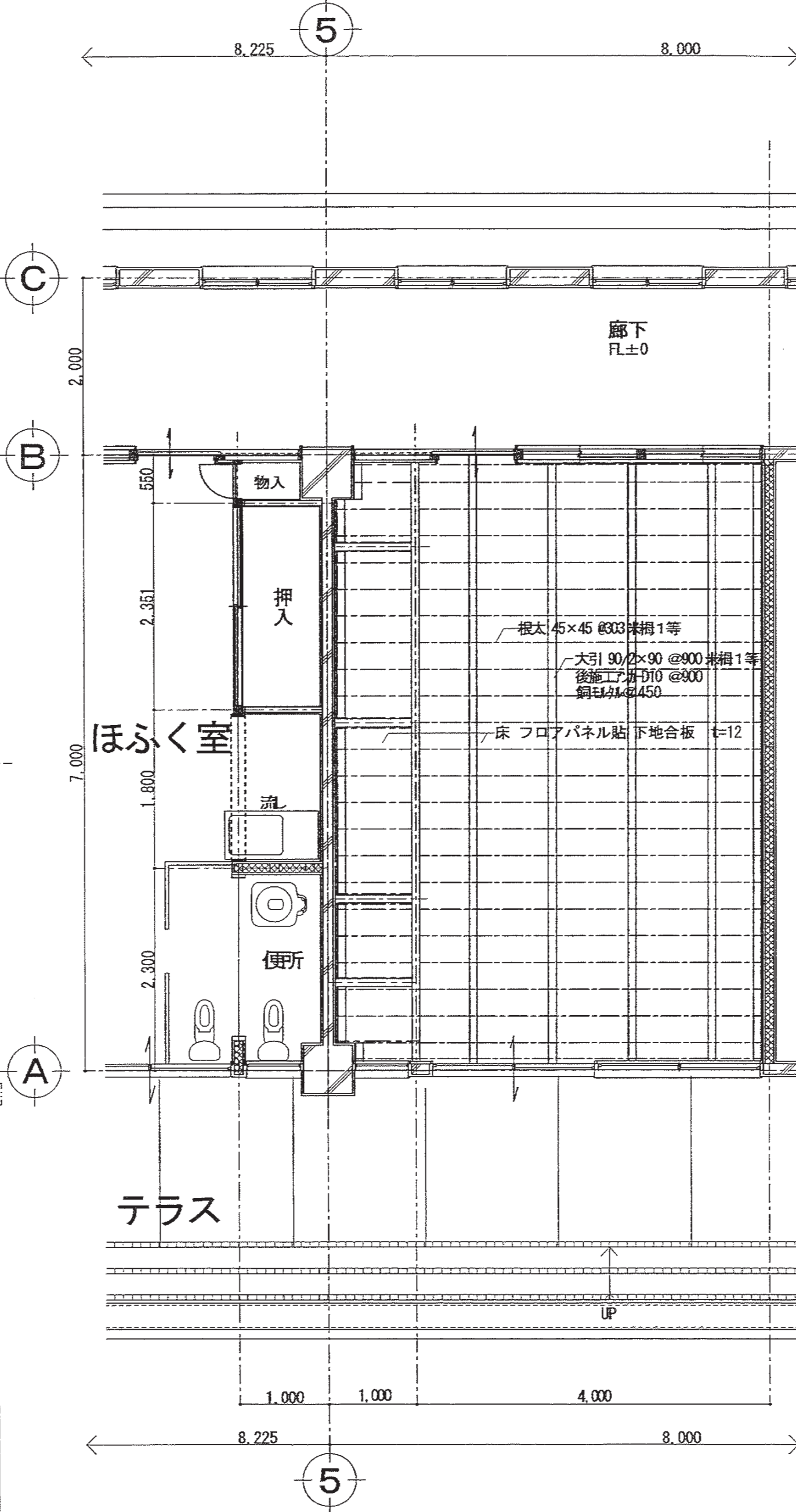
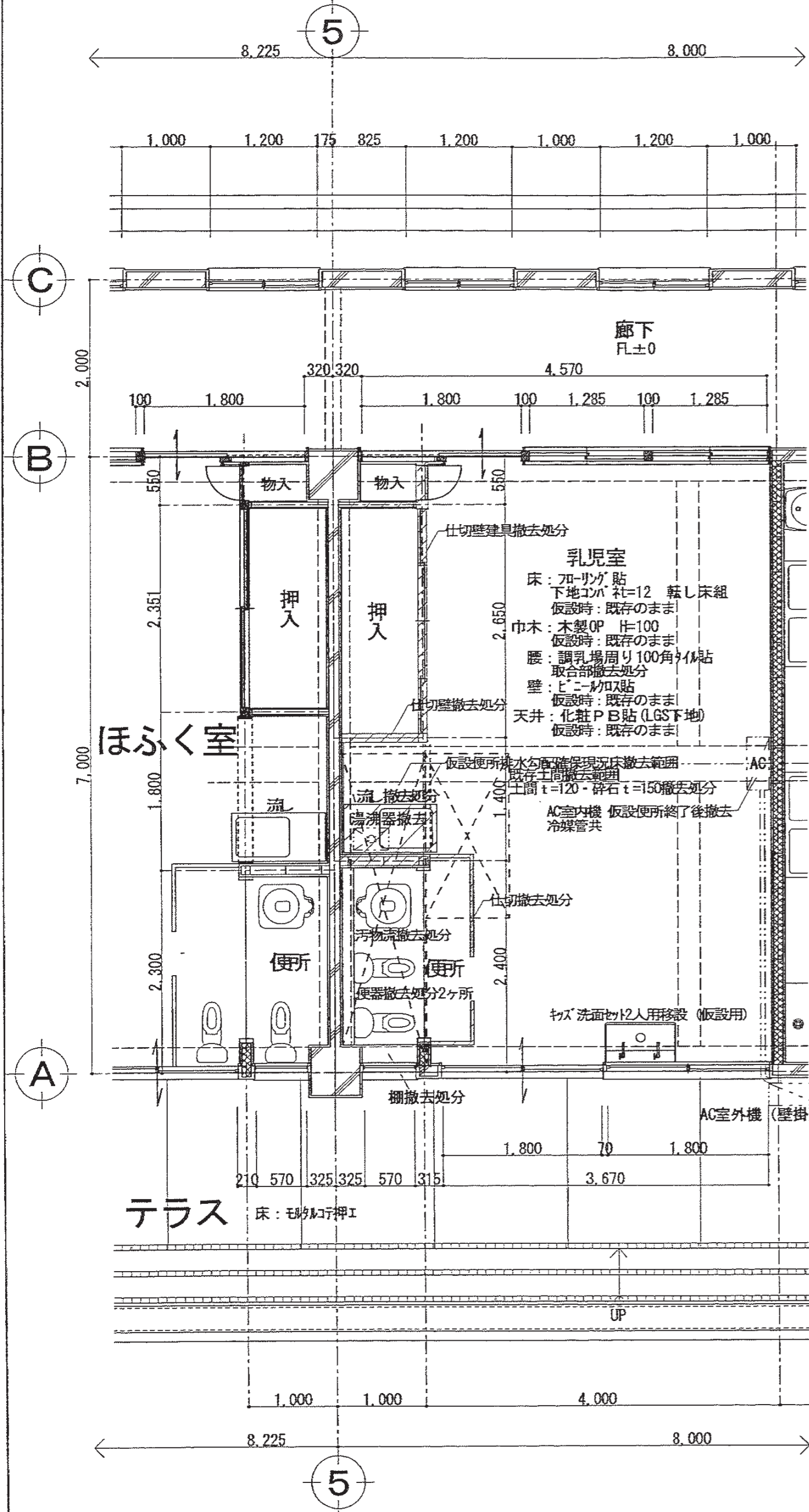


特記事項	有限会社 竹中設計事務所 明石市西町4丁目7-19 一級建築士 大臣登録第136635号 事務所登録 第01A00617号 管理建築士 正垣俊行 TEL 078-940-8922	課長 担当	製作年月日 R4年02月07日	工事名称 明石市立高丘保育所便所ほか改修工事	内 A-26
		明石市都市局住宅・建築室宮緒課	図面名称 雑詳細図 4	縮尺 1/10・1/20・1/30	全葉 61

(現況) 1階平面図 1/50

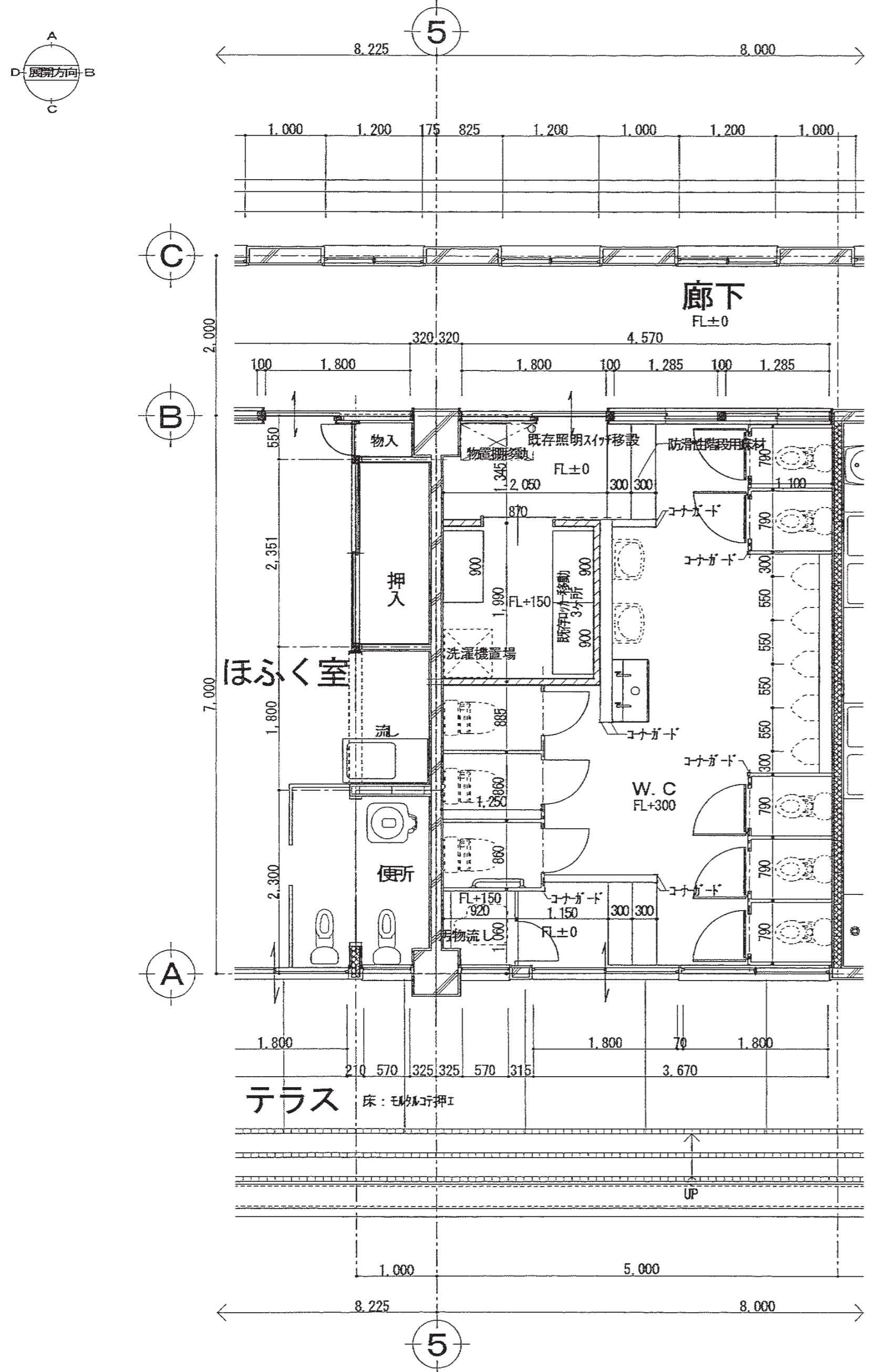
(仮設便所全て撤去後)新設床伏図 1/50

(改修後)1階平面図 1/50

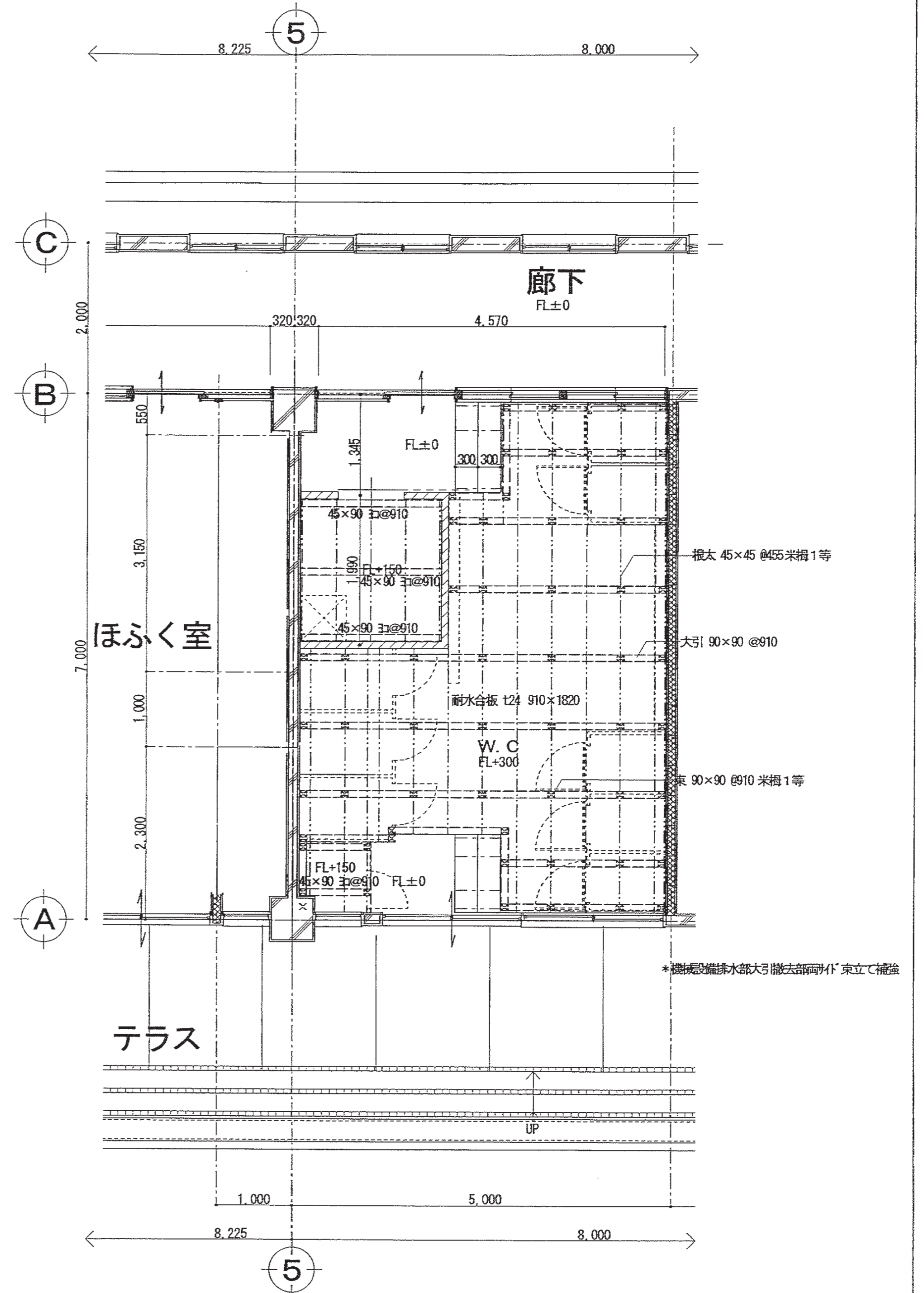


特記事項	有限会社 竹中設計事務所 明石市西町3丁目7-19 一級建築士 大丘登録第136635号 事務所登録 第01A00617号 管理建築士 正田俊行 TEL. 078-940-8822	製作用月日 R4年02月07日	工事名称 明石市立高丘保育所便所ほか改修工事	内 A-27
		明石市都市局住宅・建築室営繕課	図面名称 乳児室改修図	縮尺 1/50
				全葉 61

(仮設時)1階平面図 1/50



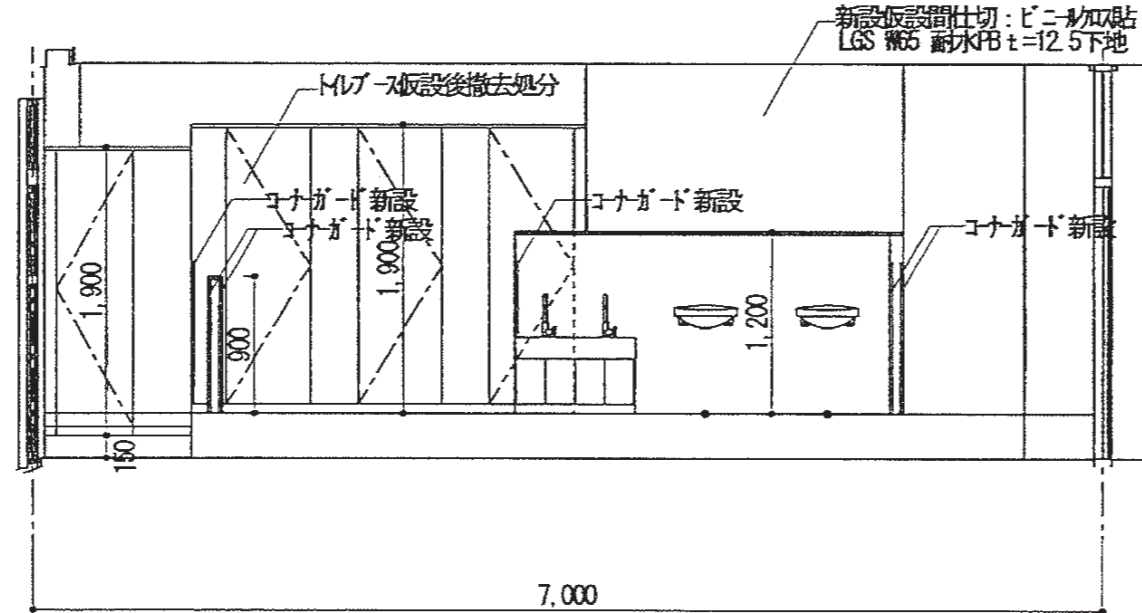
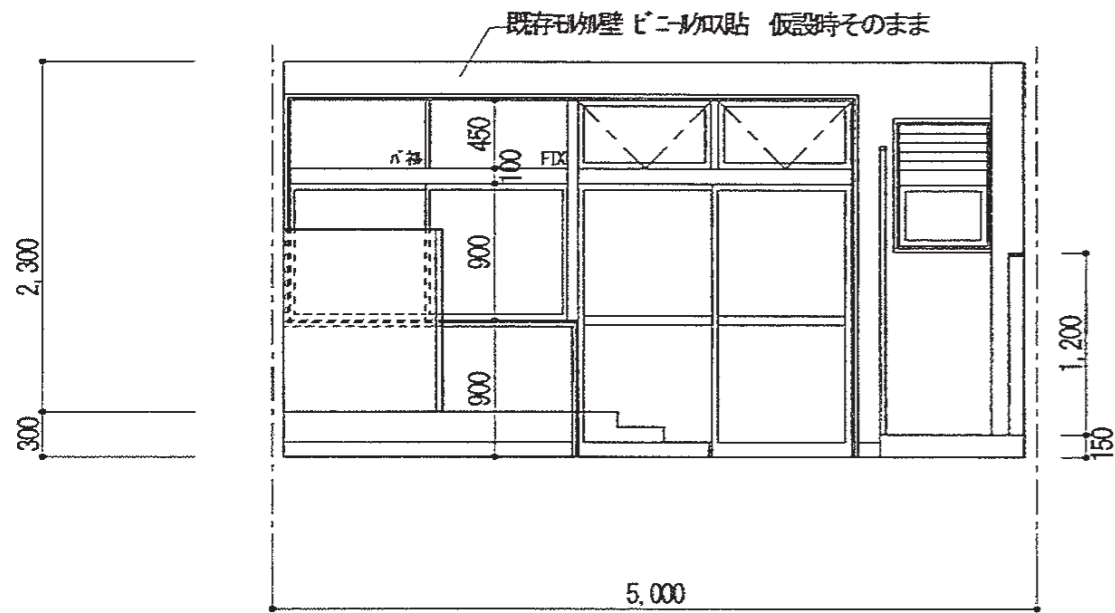
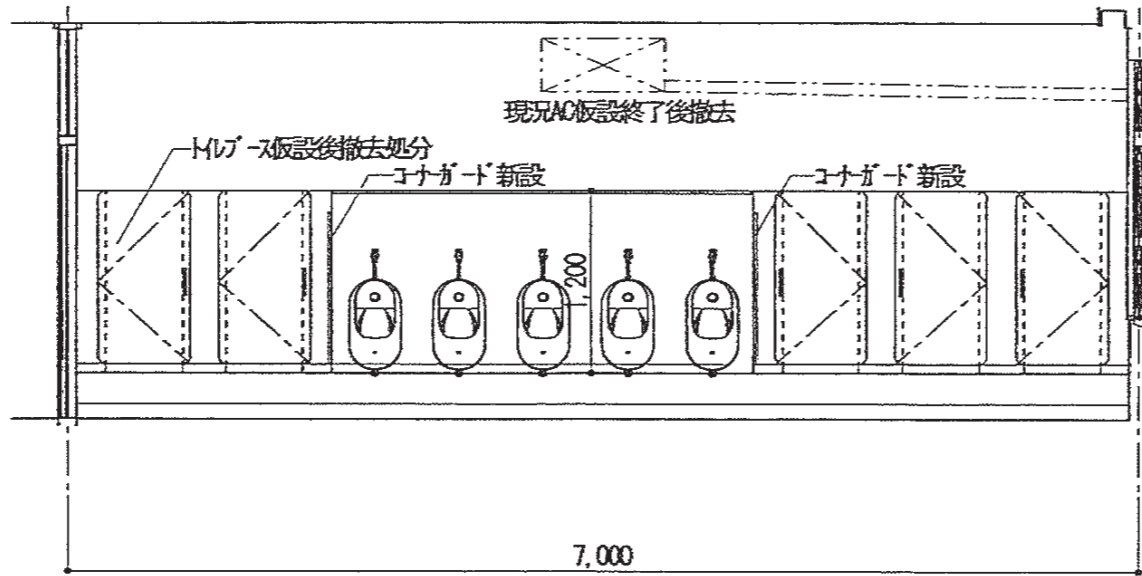
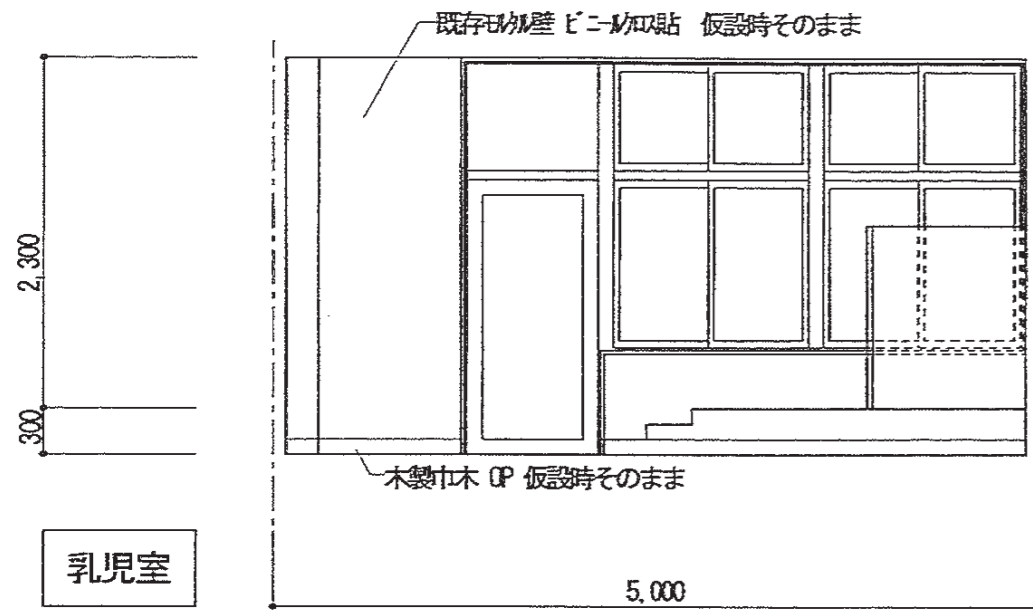
(仮設時)1階床伏図 1/50



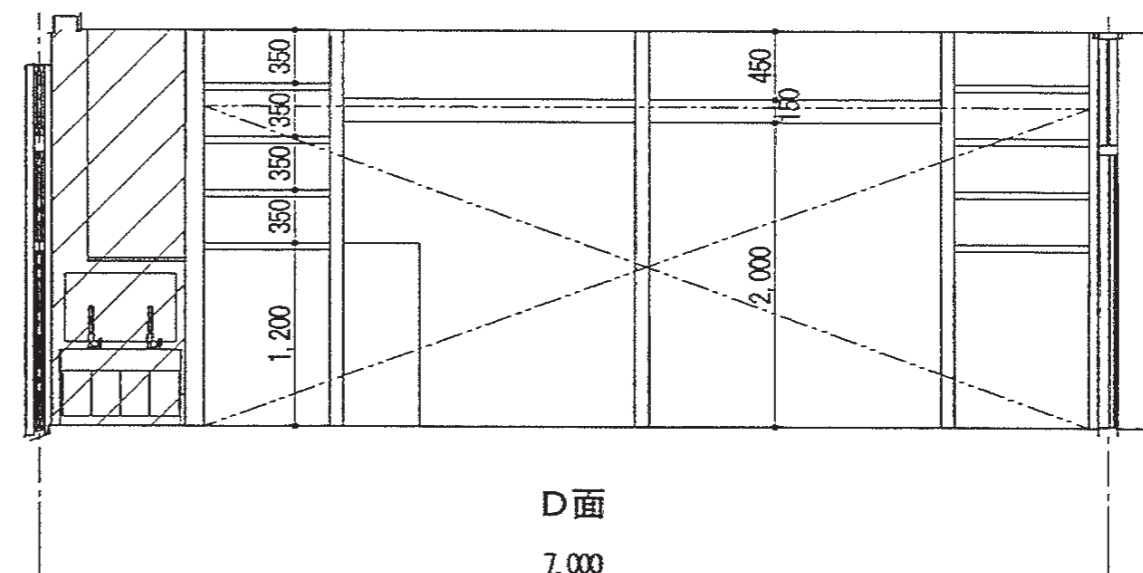
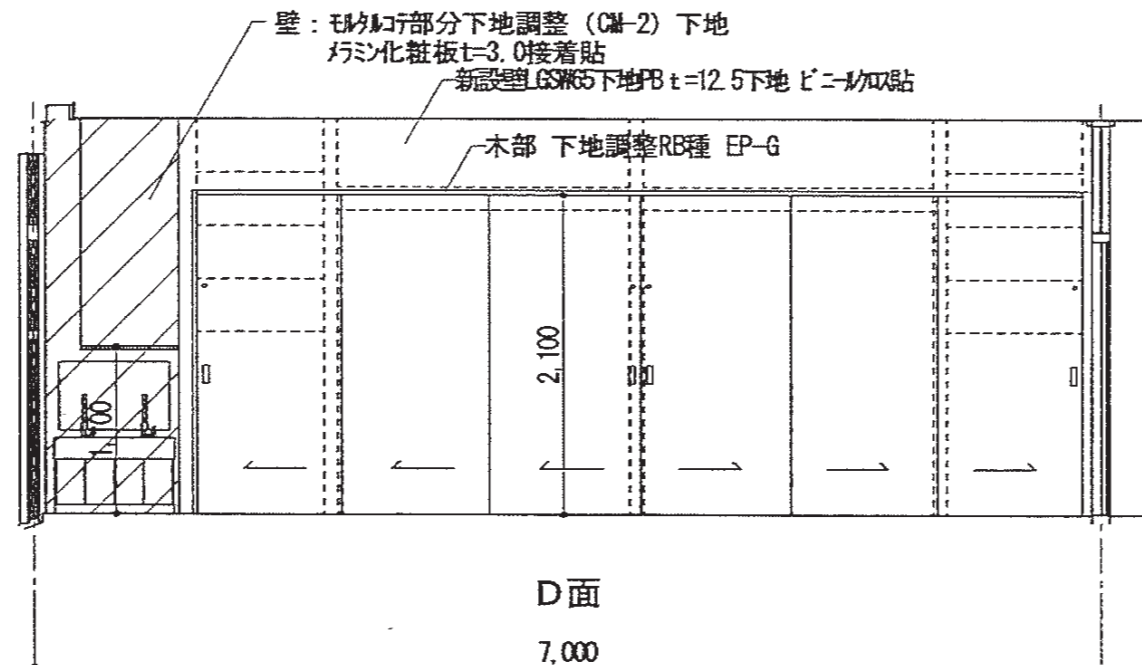
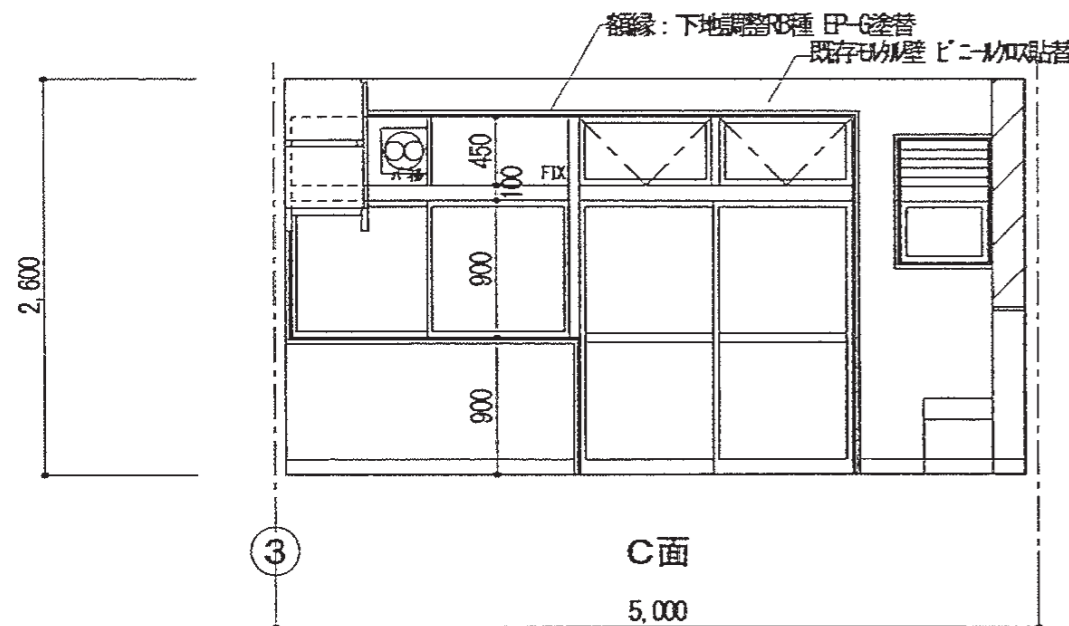
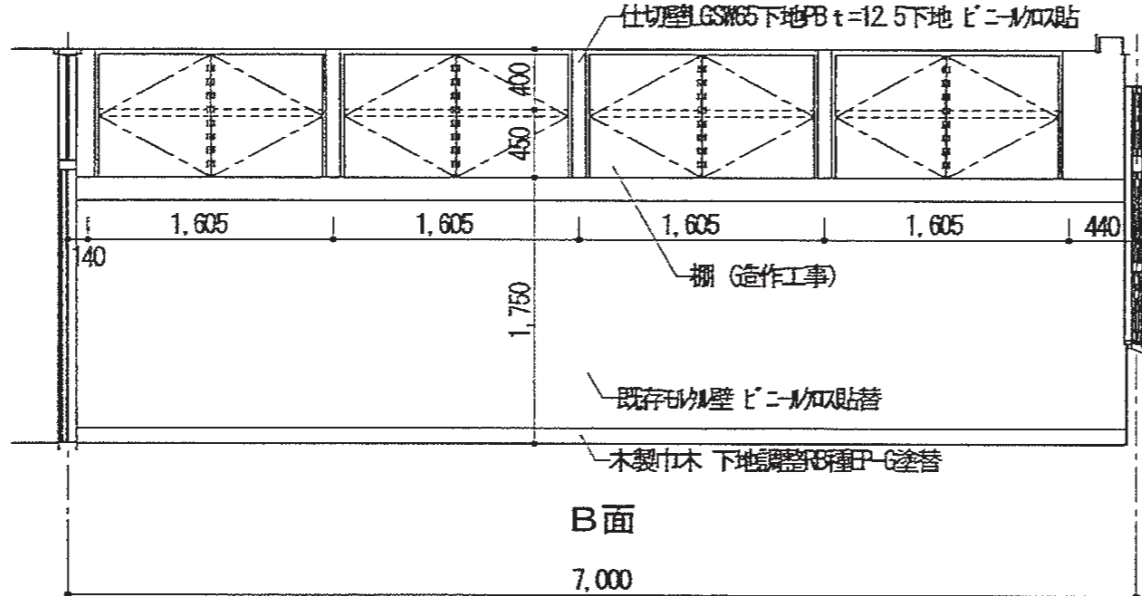
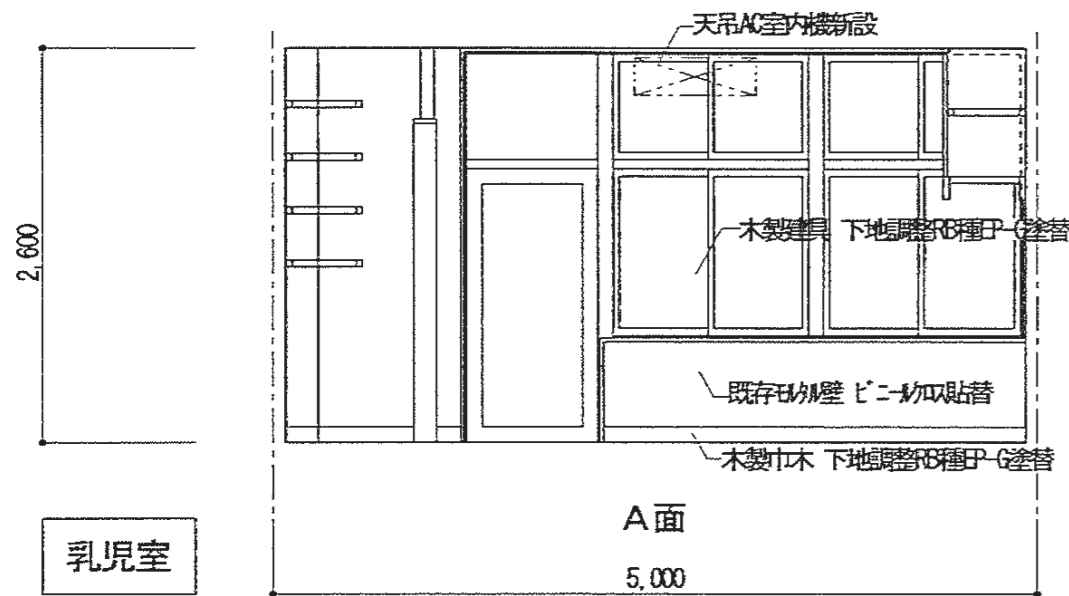
特記事項	株式会社 竹中設計事務所 明石市西町13丁目7-19 一級建築士 大田登崇 第130635号 事務所登録 第01A00617号 管理建築士 正岡俊行 TEL 078-940-8922	課長	担当	製作年月日	工事名称	内
		明石市都市局住宅・建築室営繕課	R4年02月07日	明石市立高丘保育所便所ほか改修工事	A-28	
				図面名称	縮尺	全葉
				仮設便所詳細図	1/50	61



(現況仮設)展開図



(改修後)展開図



特記事項	

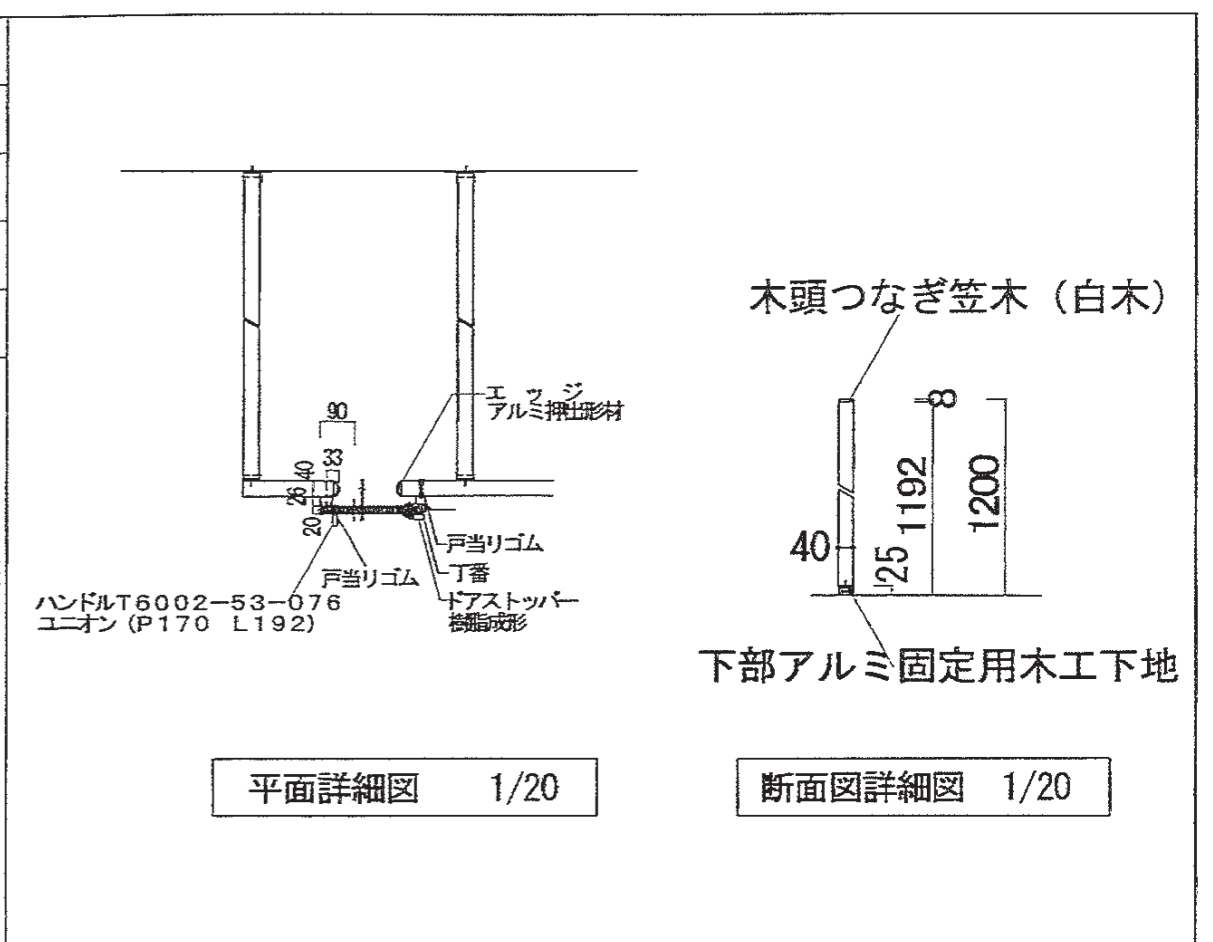
有限会社 竹中設計事務所 明石市西町3丁目7-19  
 一級建築士 大庭登幹 130035号 事務所登録 第01A00617号  
 管理建築士 正原俊行 TEL. 079-940-8822

明石市都市局住宅・建築室営繕課

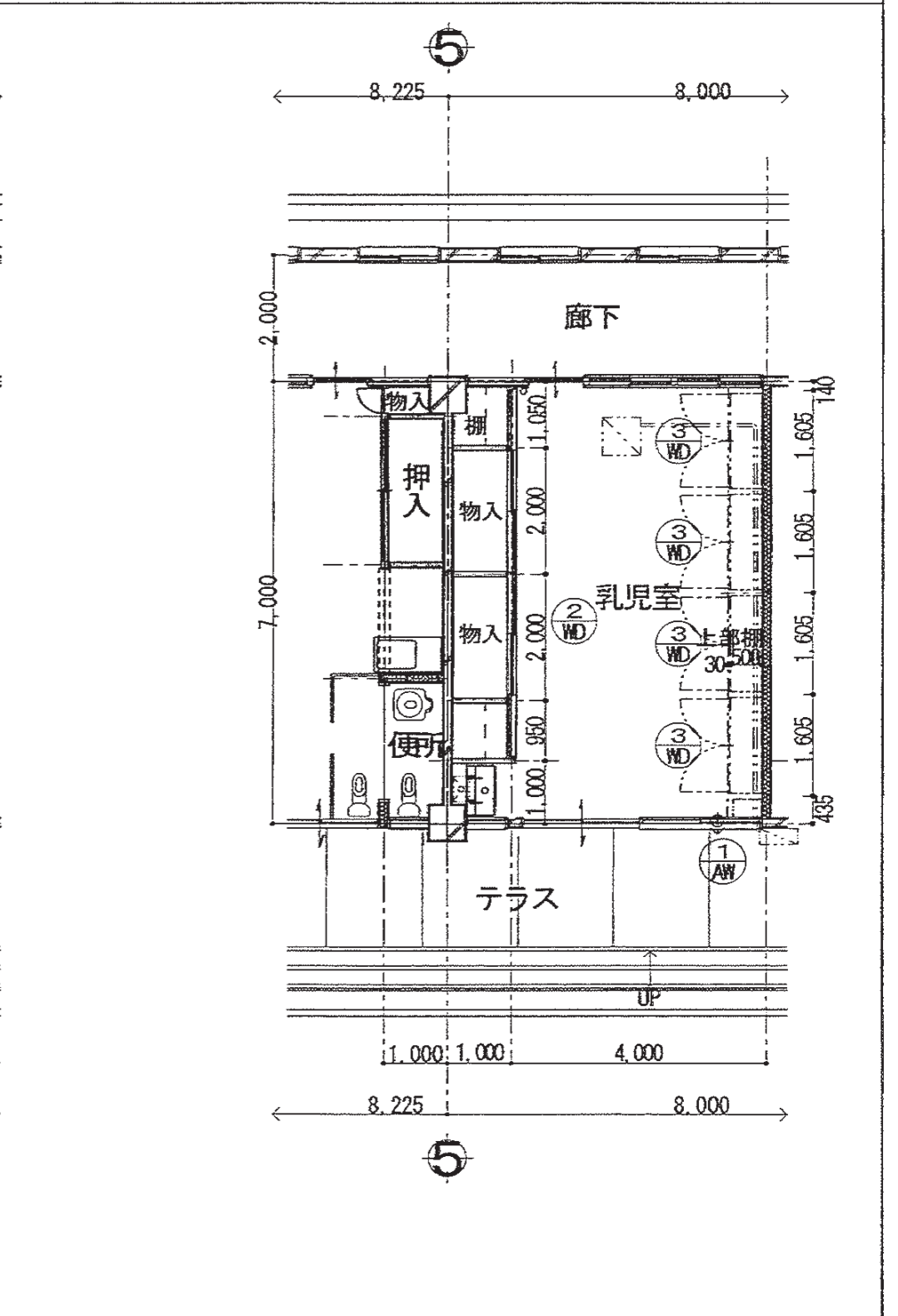
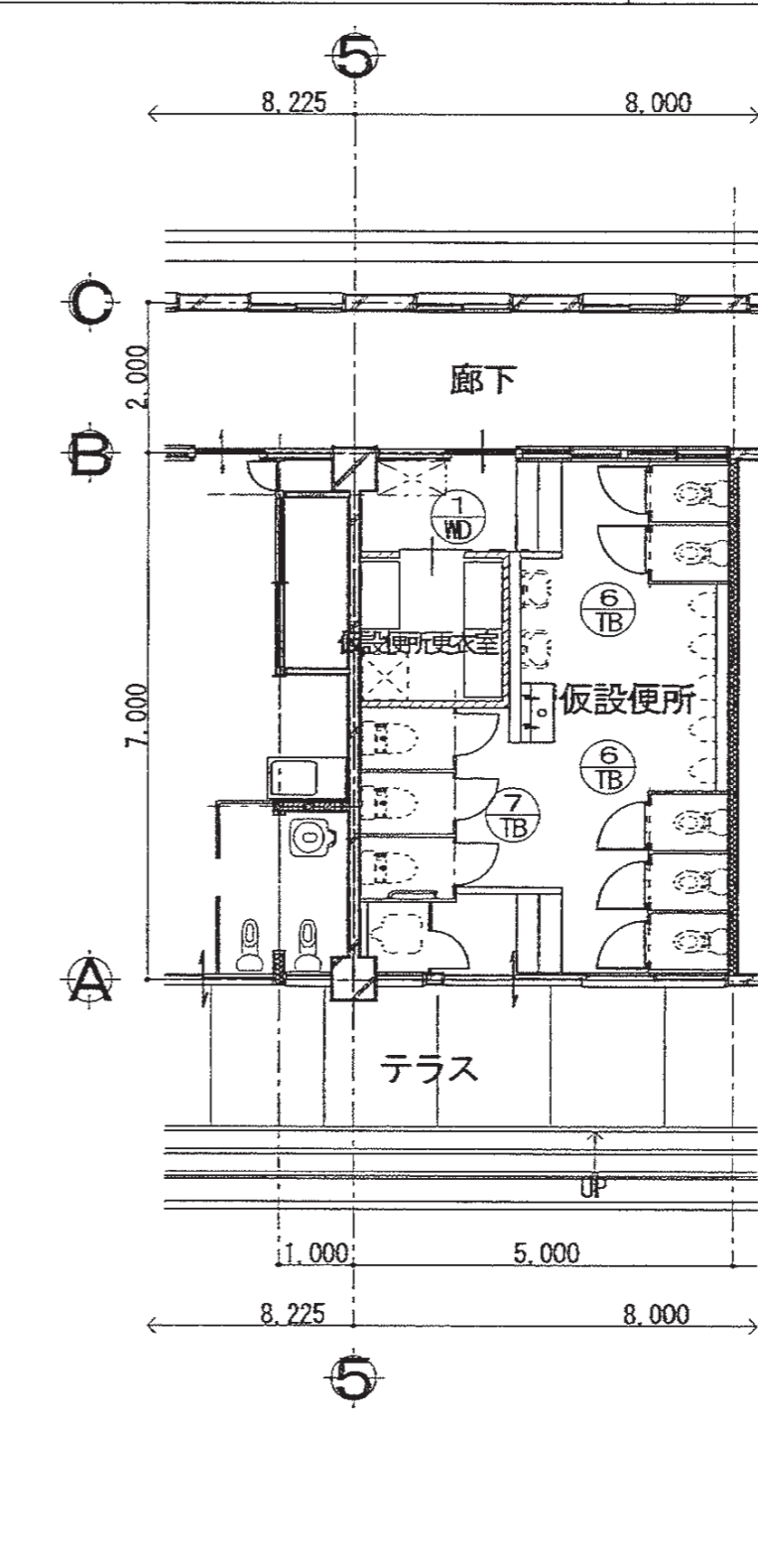
製作年月日	R4年02月07日	工事名称	明石市立高丘保育所所ほか改修工事	内	A-29
		図面名称	仮設便所・仮設終了後展開図	縮尺	1/50

全業	61
----	----

記号	名称	TB-6	Hレジス・隔板	AW-1	既設アルミ扉 撤去 アルミ扉 新設
使用箇所	数量	1階仮設便所	1ヶ所	1階乳児室	1ヶ所
材種	仕上	木製フラッシュ戸	沓合板 T4mm両面	アルミ製	B-1種
金物	ゲルニヒダ・表示式SUS304内掛錠・指差防止ゴム(上下2ヶ所) 戸当りゴム(上下2ヶ所)・樹脂製取手=200(FL+600)付属金物一式				
備考	非常開閉付き表示機 木頭つなぎ笠木(白木) 固定ビス(SUSトラス) + (SUS皿ビス)				
形状 寸法 (縮尺1/50)					
扉見込(枠見込)					

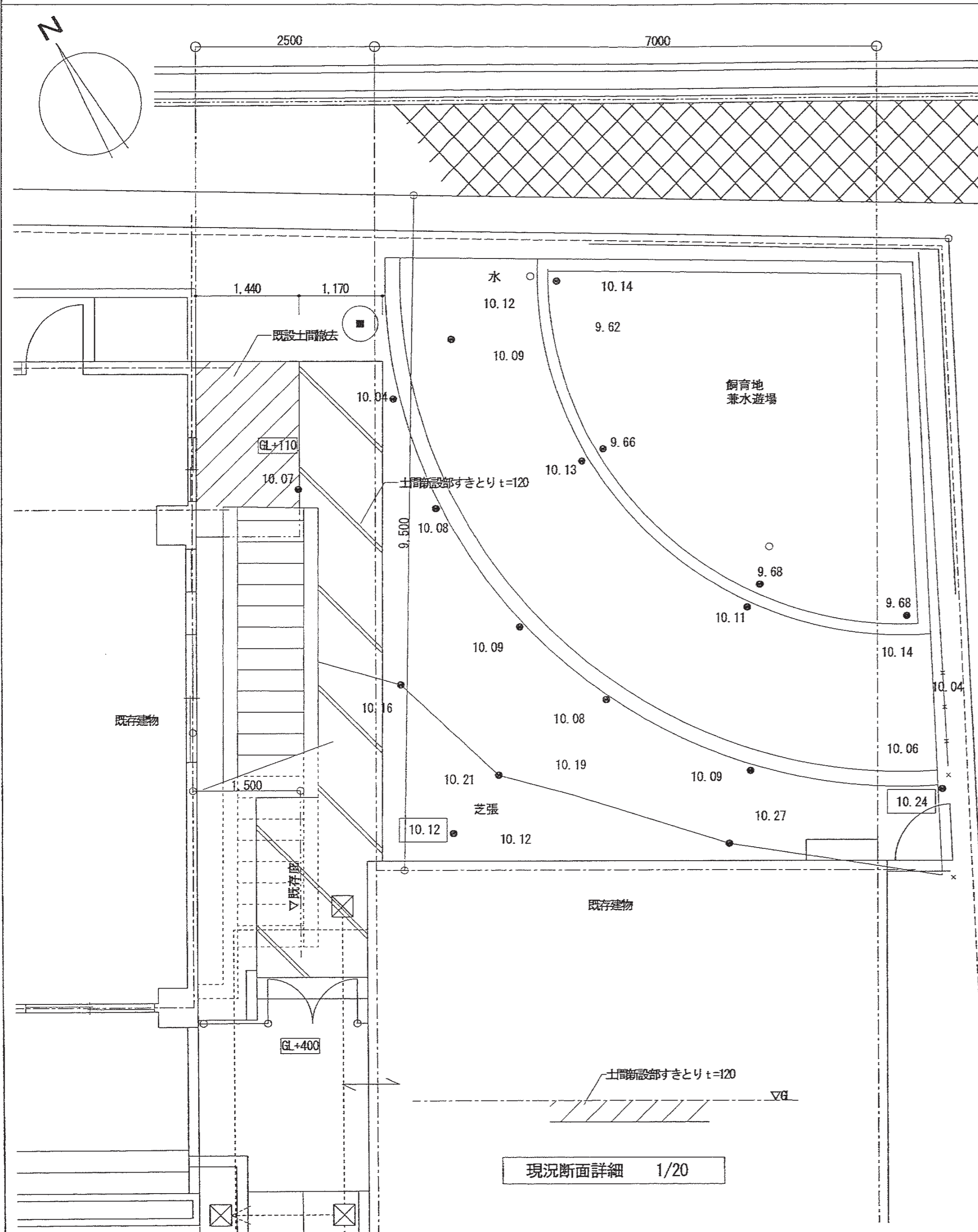


記号	名称	TB-7	Hレジス・隔板
使用箇所	数量	1階仮設便所	1ヶ所
材種	仕上	木製フラッシュ戸	沓合板 T4mm両面
金物	①SUSハンドル、②SUS取手付表示器、③外開き用SUSストラフ、④SUS帽子掛(H1900のみ) 木下地材30×40を⑤型金具固定し、⑥のうえに沓合板を④の両面貼付し、⑦の壁面取付エッジ取付のうえに⑧型金具固定し、⑨の上下2箇所、 ⑩の笠木を⑪×20×2.0(H1200部のみ)、⑫戸当りカゴを付合わせエッジ、⑬ドアエッジ		
備考			
形状 寸法 (縮尺1/50)			



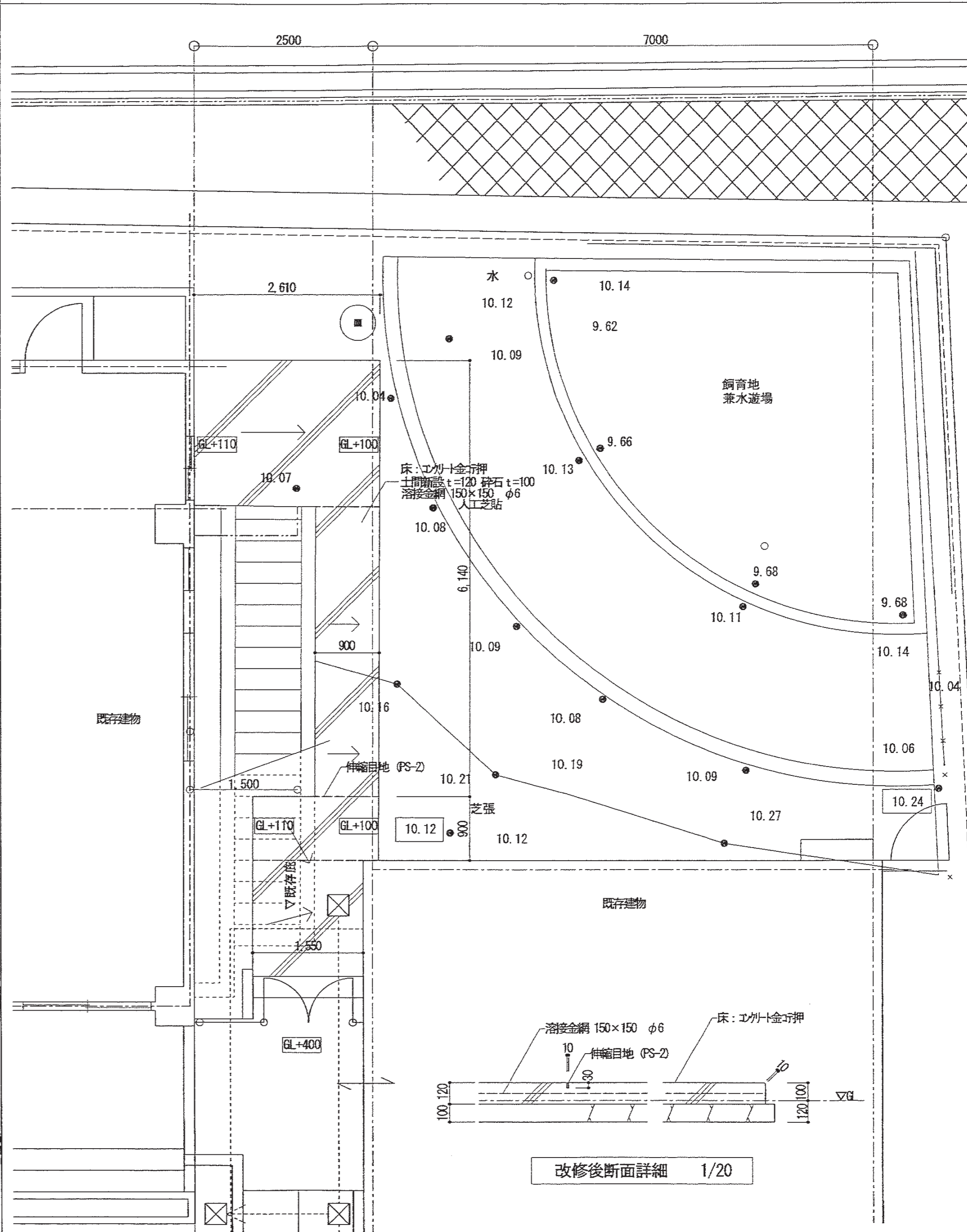
記号	名称	WD-1	片引き木製戸	WD-2	両引き木製戸	WD-3	両引き木製戸
使用箇所	数量	仮設便所更衣室	1ヶ所	乳児室 物入	1ヶ所	乳児室 棚	4ヶ所
材種	仕上	木製	沓合板 T4mm両面	木製 見込36	ボリ合板ワカユ	木製 見込30	ボリ合板ワカユ
金物	ハカサメ、ガド、ドアノド、油圧式ブレーキ 手詰め防止ゴ、樹脂化ビニール、表示打掛錠			鉛錠引手、樹脂用戸車、エレキ、サッシ		スライド番、取手、耐震ワカ	
備考				見込高 H=1500			
形状 寸法 (縮尺1/50)							

(現況) 1階平面図 1/50



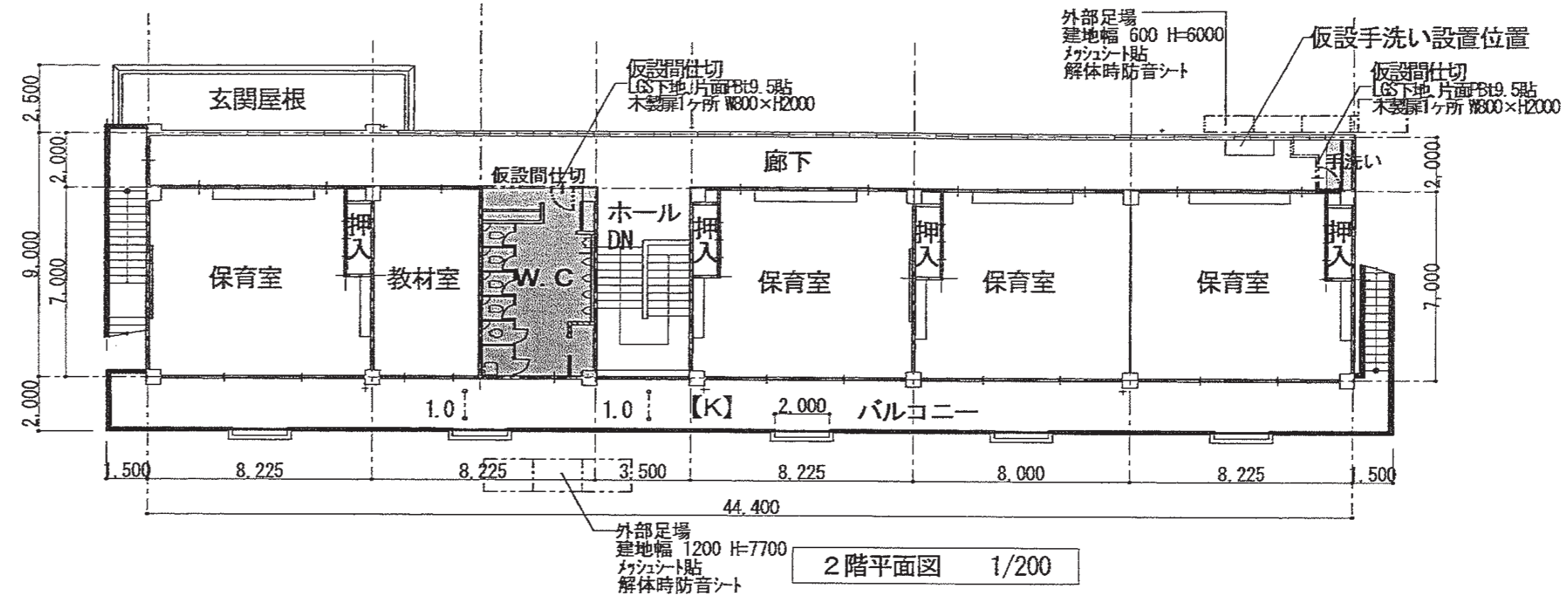
現況断面詳細 1/20

(改修後) 1階平面図 1/50

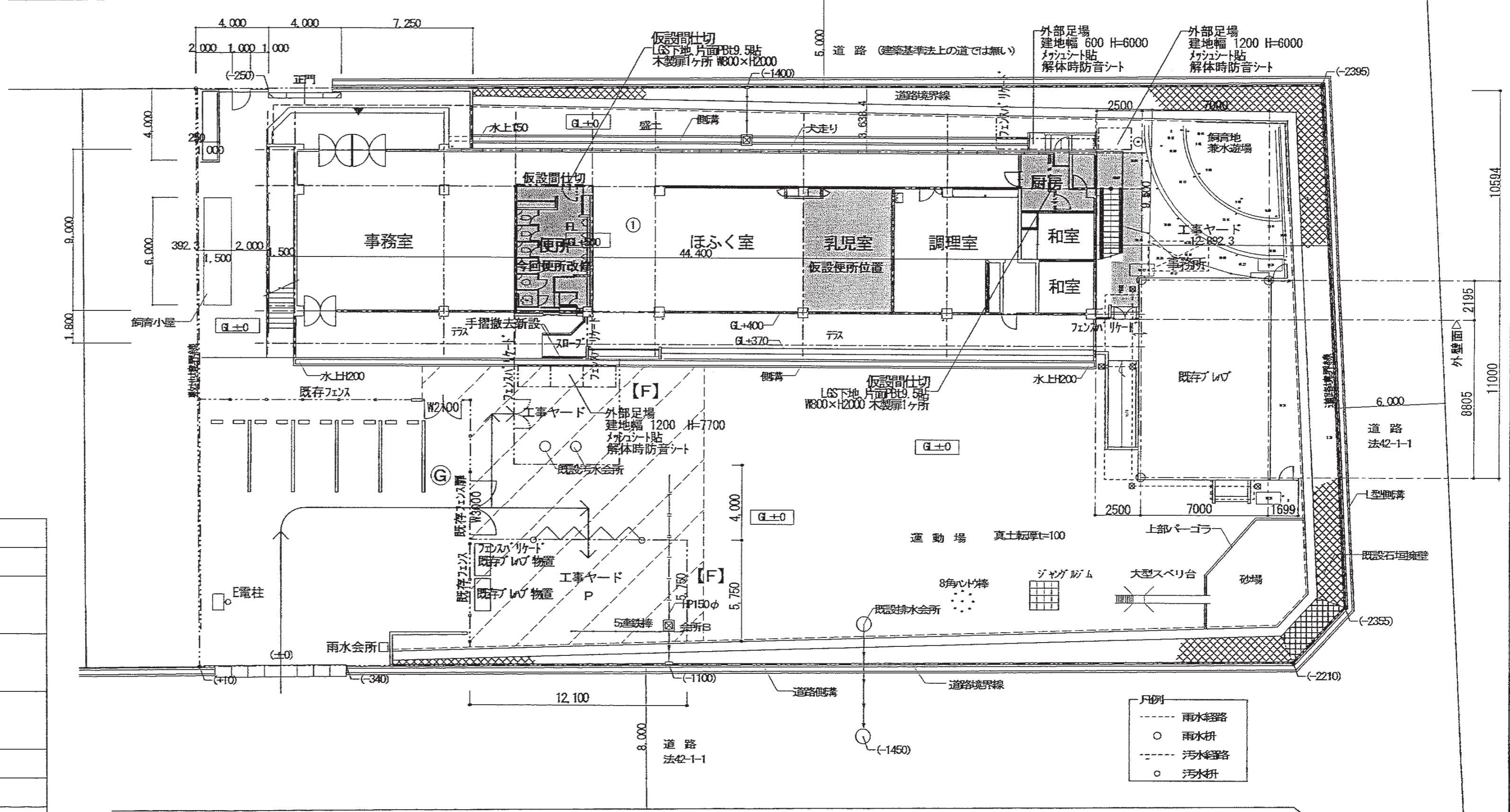


改修後断面詳細 1/20

特記事項	有限会社 竹野設計事務所 明石市西町3丁目7-19 一級建築士 大臣登録第136535号 事務所登録 第01A00617号 管理建築士 正垣俊行 TEL. 078-940-8922	課長 担当	製作年月日 R4年02月07日	工事名称 明石市立高丘保育所便所ほか改修工事	内 A-31
	明石市都市局住宅・建築室営繕課	図面名称 屋外付帯工事	縮尺 1/50	全葉 61	



2階平面図 1/200



1階平面図 1/200

凡例 (仮設計画は、事前に監督員と打合せの上、計画のこと)	
	工事範囲を示す
	フェンスバリケードH1.8+目隠しシート L37.5m 単管控え、足元ふさぎ (木足場巾木)
	工事ヤード内 敷鉄板t22敷 117㎡ テラス、階段部分は、工事完了時に補修・清掃
	工事車両通路 工事完了時に整地を行う 206㎡
	カラーコーン養生 L2.0m
	誘導員設置位置 常時1人(園内巡回) ※車両等の出入りが多い時は適宜増員のこと

凡例	
	雨水経路
	雨水枘
	汚水経路
	汚水枘

特記事項	有限会社 竹中設計事務所 明石市西町3丁目7-19 一級建築士 大正登録第136635号 事務所登録 第01A00617号 管理建築士 正野接行 TEL 078-940-8922	課長	係長	担当	製作年月日	工事名称	内
					R4年02月07日	明石市立高丘保育所便所ほか改修工事	A-32
						仮設配置図 (参考)	全業 61

明石市立高丘保育所便所ほか改修工事(電気設備)					
仕様書					
I. 工事概要					
1. 工事内容 本工事は、明石市立高丘保育所便所ほか改修工事に伴う電気設備工事を行う。					
2. 建物概要					
建物名称	構造	階数	延面積 (㎡)	消防火法令 別表第一	備考
保育所	R/C造	2階建	**	6項ハ	

3. 工事種目(●印のついたものを適用する)					
建物外及び屋外	工 事 種 別				
工事種目	保育所				
●電灯コンセント設備	一式				
●動力設備	一式				
●電熱設備					
●雷保護設備					
●受変電設備					
●電力貯蔵設備					
●発電設備					
●構内情報通信設備、LAN設備					
●構内交換設備、電話設備					
●情報表示設備、時計設備					
●拡声設備	一式				
●トイレ呼出表示設備					
●テレビ共有設備	一式				
●テレビ電波障害対策設備					
●監視カメラ設備					
●駐車管理装置					
●防犯・入退室管理設備					
●インターホン設備					
●火災検知設備	一式				
●中央監視装置設備					
●太陽光発電設備					
●構内電線路					
●構内通信線路					

II. 工事仕様	
1. 共通仕様	
(1) 特記仕様書及び図面に記載されていない事項は、すべて一般社団法人公共建築協会発行の「公共建築工事標準仕様書(電気設備工事編)(平成31年版)」「公共建築設備工事標準図(電気設備工事編)(平成31年版)」及び一般財団法人建築保全センター発行の「公共建築改修工事標準仕様書(電気設備工事編)(平成31年版)」による。	
(2) 機械設備工事及び建築工事を本工事に含む場合は、機械設備工事及び建築工事はその工事仕様書を適用する。なお、機械設備工事の工事仕様書は( / )図、建築工事の工事仕様書は( / )図による。	
(3) 本工事に関係する法律、政令、省令、告示、条例、各地方団体の内規、基準及び指針等は、よくこれらを遵守し必要がある届け出、手続き等は、請負者がこれを代行すること。ただし、これに要する費用はすべて請負者の負担とする。なお官公庁への提出書類は、写しを監督員に提出すること。	

2. 特記仕様	
(1) 項目は番号印○印のついたものを適用する。	
(2) 特記事項において選択する事項は、●印のついたものを適用する。○印のつかない場合は、※印のついたものを適用する。●印と※印のついた場合は、共に適用する。	

A. 一般共通事項及び仮設工事	
・ 下記を適用する	
(但し、建築一式工事の場合は建築工事特記仕様書による)	

項目	特記事項
① 工事実績情報の登録	※受注金額500万円以上は適用する
② 現場表示板(工事名表示板)	明石市指定様式(900×600)を ※設計金額1,000万円以上かつ工期90日以上の場合に設ける
③ 条件明示項目	
④ 再生資源利用(促進)関係	※図面書及び実施書を作成する。(エクセルデータ可) 【建設物外関係法令に基づき通知・届出等の必要がない工事は「ナ」のみ提出】
⑤ 使用材料等	本工事に使用する設備材料等は、設計図書(「メーカーリスト」を含む)に規定するもの又はこれらと同等以上のものとする。ただしこれらと同等以上のものとする場合は、監督員の承諾を受ける。

特記事項

項目	特記事項
⑥ 特別な材料の工法	共に記載されていない特別な材料の工法は材料製造所の指定する工法とする。
⑦ 完成図等	※作成する ・作成しない 完成図の作成にあたっては以下の方法によること。 CADデータの修正 完成図の種類及び記入内容は設計図等とする。 完成図には各図面の右下に「完成図」と明記すること。 提出物(受注金額が500万円未満の場合は製本不要とする) ※JWM形式CADデータ ※PDF形式データ(印刷物をスキャンしたものは不可) ※A2二つ折り製本(表紙及び背表紙は黒文字印刷で「工事完成年度 工事名称+完成図 受注者名」を記入) 2部
⑧ 建築・設備工事との取合い	建築・設備機器の位置、取合い等の検討できる施工図を提出して監督員の承諾を受ける
⑨ 設計GL	※図示 ・設計GL=現状GL
⑩ 監督員事務所(備品)	・設ける ※設けない 監督員事務所の規模 ・1号 ・2号 ・3号 ・4号 ・5号
⑪ 工事用水	構内既存の施設 ●建築工事特記仕様書による ・利用できない ・利用できる(・有償 ※無償)
⑫ 工事用電力	構内既存の施設 ●建築工事特記仕様書による ・利用できない ・利用できる(・有償 ※無償)
⑬ 交通整理員	・延べ( )日程度とする ( )人常駐とする ●建築工事特記仕様書による

B. 電気設備工事  
※下記を適用する ・建築工事特記仕様書による

項目	特記事項
① 電源周波数	・50Hz ●60Hz
② 電気工作物の種類	・事業用電気工作物 ●一般用電気工作物 ・家用電気工作物
③ 電気保安技術者	・適用する ●適用しない
④ 電気工事士	契約電力50kW以上の電気工作物において、第一種電気工事士により施工を行うものとする。
⑤ 工事用仮設物	すべて請負者の負担とする。 構内につくることが ●できる ・できない
⑥ 足場、さん橋等	・別契約の関係請負者が設置したものは、無償で使用できる。 ●必要に応じて本工事で設置とする。 ・改修工事の場合は、改修共通仕様書第1編2.2.1によるほか下記による。 ・内部仮設足場等( ・ 種 ・ 種) ・外部仮設足場等( ・ 種 ・ 種)
⑦ 工事写真	国土交通省大臣官房官庁営繕部監修の「壁繕工事写真撮影要領(平成28年版)による工事写真撮影ガイドブック 電気設備工事編(平成30年版)」による。
⑧ 発生材の処理	撤去した機器類については撤去後速やかに調書を作成し監督員に提出すること 1)引渡しを要するもの ※撤去機器類のうち、特別に本市監督員が指示するもの。 2)引渡しを要するもの以外 ※全て構外へ搬出するものとし、搬出及びその処理費は本工事とする。 3)特別管理産業廃棄物 ※コンデンサー等PCB使用電気機器類は、調書を添付して引渡しのこと。 4)再利用又は再資源化を図るもの ・有( )
⑨ 埋戻し土・盛土	●根切り土の中の良質土 (但しノックアウト管以外の管の周囲は ●山砂の類)
⑩ 残土処理	※埋戻し後の建設残土は、構外へ搬出するものとし、搬出及びその処理費は本工事に含む。 ・埋戻し後の建設残土は、本工事で構内撤去均しとすること
⑪ 貫通工事	貫通工事を行う際は、事前で構造上重要な部材でないか確認し、鉄筋位置調査の上で行うこと。また、採取したコアは工事完成時まで保管すると共に写真撮影し、鉄筋切断がないことを明示すること。

項目	特記事項
⑫ 耐震施工	設備機器の固定は、『建築設備設計施工指針 2014年版』(独立行政法人建築研究所監修)により、耐震強度計算書を監督職員に提出し、承諾を受けるものとする。なお設計用水平地震力、設計用鉛直地震力は下記による。 1)設計用水平地震力 設計用水平地震力は機器の重畳し、次に示す設計用水平震度を乗じたものとする。 設計用水平震度 耐震安全性の分類 設置場所   特定の施設(甲類・乙類)   一般の施設(乙類)   重要機器   一般機器   重要機器   一般機器     ・水櫃   ・水櫃   ・水櫃   ・水櫃   上層階の天井以上   2.0 (2.0) <2.0>   1.5 (2.0) <1.5>   1.5 (2.0) <1.5>   1.0 (1.5) <1.0>   1階天井〜上層階の床   1.5 (1.5) <1.5>   1.0 (1.5) <1.0>   1.0 (1.5) <1.0>   0.6 (1.0) <0.6>   1階の床以下   1.0 (1.0) <1.0>   0.6 (1.0) <1.0>   0.6 (1.0) <1.0>   0.4 (0.6) <0.6>   (注) ( )内の数値は耐震支持の機器の場合に適用する。 < >内の数値は水櫃類に適用する。 重要機器 ・配電盤 ・自家発電装置 ・交流無停電電源装置 ・直流電源装置 ・交換機 ・火災報知受信機 ・中央監視装置 上層階の定義は次のとおり。 6階建以下の場合には最上階、7〜9階建の場合には上層2階、10〜12階建の場合には上層3階、13階建以上の場合は上層4階とする。 2)設計用鉛直地震力 設計用鉛直地震力は設計用水平地震力の1/2とし、水平地震力と同時に働くものとする。 3)あと施工アンカーの施工及び品質試験 重要機器及び重要水櫃並びに重要機器(500kg以上の機器)は、アンカー種別に関わらず引張試験を行うこと。引張試験の本数は、施工本数の2%以上または3本以上を目安とし、協議により決定すること。なお、当該アンカーボルトの施工は、一般財団法人日本建築あと施工アンカー協会(JCAA)またはあと施工アンカー工事協同組合(AAC)の有資格者のみ認める。

項目	特記事項
⑬ 電線本数管路など	分電盤、制御盤及び端子盤等の二次側以降の配線管容量は、電線太さ、電線本数及び管径等は監督職員の承諾を受けて変更しても差し支えない。また、機架室等の床下埋設は区画上PF管で記載している場合であっても、立上り部分等の露出配管部分は金属管とし、その場合は全長に亘って接地線を設ける。 原則、新設電線露出の塗付塗料は行わないこと。 幹線ケーブルにおいて、天井こらがるおとあるものは、原則として支持をとる。 長さ1m以上の入線しない電線管には、電線太さ1.2mm以上の被覆鉄線を挿入する。
⑭ 呼び線	長さ1m以上の入線しない電線管には、電線太さ1.2mm以上の被覆鉄線を挿入する。
⑮ 金属製電線管の塗装	下記の露出配管は塗装を行う。 ●屋外 ●屋内(電名: ) 支持金物の材料は次のとおり。 屋外及び屋内多湿箇所 ●ステンレス鋼製(SUS 304) ・溶着継ぎめっき(2種 35)を施した鋼材 壁支持の場合は三角ブラケット、床支持の場合は「H型」支持材とする。
⑯ LED照明器具	LED照明器具(点検灯は除く。)の制御装置、電圧は図面に記載なき場合は次のとおり。 LED制御装置の種類 一般形 記号 LN 電圧 100V
⑰ 測定用	測定数 5箇所以上/1室あたり
⑱ 照明器具の照度測定箇所数	
⑲ プレートの材質	フラッシュプレート ●全鋼製 ・樹脂製 フロアプレート ●砲金製 ●アルミ合金製
⑳ 地中線の埋設等	構内線路における埋設線の材質は、図面に記載のない場合は次のとおり。 ・鉄製 ●コンクリート製 全ての地中埋設配管に標識シートを敷設すること。
㉑ 接地極	接地極の材料は下記による。なお接地棒EB(14φ)の長さは1500mm以上とし、10φ、14φはW=40としてもよい。 接地の種類 記号 接地抵抗 接地極 ・共同接地 EA ED Ω以下 EB(14φ)×3連一組 ・共同接地 EA EB ED Ω以下 EB(14φ)×3連一組 ・A種接地 EA 10Ω以下 鋼板(900×900×1.5t) ・B種接地 EB 電力会社指定 EB(14φ)×3連一組 ●D種接地 ED 100Ω以下 EB(10φ)×1(L=1000mm) ・C種接地 EC Ω以下 EB(14φ)×3連一組 ・高圧避雷器 ELH 10Ω以下 EB(14φ)×3連一組 ・低圧避雷器 ELL 10Ω以下 EB(14φ)×3連一組 ・避雷設備 EL 10Ω以下 鋼板(900×900×1.5t) ・交換機用 Et Ω以下 EB(14φ)×3連一組 ・通信用 EA 10Ω以下 EB(14φ)×3連一組 ・通信用 EC 100Ω以下 EB(10φ)×1(L=1000mm) ●測定用 E0 Ω以下 EB(10φ)×1(L=1000mm)

項目	特記事項																																																																																																																														
㉒ 取付高さ	壁付、壁掛けの機器等の取付高さは、図面に記載のない場合は原則として下表による。 <table border="1"> <thead> <tr> <th>名称</th> <th>測点</th> <th>取付高 [mm]</th> </tr> </thead> <tbody> <tr><td>ブラケット(一般)</td><td>床面〜中心</td><td>2,100</td></tr> <tr><td>” (端場)</td><td>”</td><td>2,500</td></tr> <tr><td>” (鏡上)</td><td>鏡上端〜中心</td><td>150</td></tr> <tr><td>遠征口誘導灯</td><td>床面〜下端</td><td>1,500以上</td></tr> <tr><td>廊下誘導灯</td><td>床面〜上端</td><td>1,000以下</td></tr> <tr><td>スイッチ(一般)</td><td>床面〜中心</td><td>1,300</td></tr> <tr><td>” (身体障害者用)</td><td>”</td><td>1,100</td></tr> <tr><td>スマホ、携帯電話(一般)</td><td>”</td><td>300</td></tr> <tr><td>” (閉塞)</td><td>”</td><td>150</td></tr> <tr><td>” (台上)</td><td>台上〜中心</td><td>150</td></tr> <tr><td>コンセント(車庫)</td><td>床面〜中心</td><td>800</td></tr> <tr><td>引き開閉器箱(低圧)</td><td>床面〜上端</td><td>1,500</td></tr> <tr><td>分電盤、制御盤、実験盤</td><td>床面〜中心</td><td>1,500(上端1,900以下)</td></tr> <tr><td>開閉器箱</td><td>”</td><td>1,500</td></tr> <tr><td>電気制御器用押しボタン</td><td>”</td><td>1,300</td></tr> <tr><td>接地用端子箱</td><td>地上、床面〜中心</td><td>500</td></tr> <tr><td>避雷接地用端子箱</td><td>床面〜下端</td><td>800</td></tr> <tr><td>接地銅線盤</td><td>地上〜中心</td><td>600</td></tr> <tr><td>給油ボックス</td><td>地上〜給油口</td><td>1,000</td></tr> <tr><td>室内端子盤(廊下・室内)</td><td>床面〜下端</td><td>300</td></tr> <tr><td>中間端子盤(EPS・電気室)</td><td>床面〜中心</td><td>1,500</td></tr> <tr><td>時計計</td><td>”</td><td>1,500(上端1,900以下)</td></tr> <tr><td>子時計、スピーカ</td><td>”</td><td>(天井高)×0.9</td></tr> <tr><td>アツテナ</td><td>”</td><td>1,300</td></tr> <tr><td>出退表示盤</td><td>”</td><td>(天井高)×0.9</td></tr> <tr><td>発信器(出退表示用)</td><td>”</td><td>1,300</td></tr> <tr><td>インターホン</td><td>”</td><td>1,500</td></tr> <tr><td>身体障害者用インターホン子機</td><td>”</td><td>1,100</td></tr> <tr><td>押しボタン(身体障害者用)</td><td>”</td><td>1,050及び300</td></tr> <tr><td>復帰ボタン( ” )</td><td>”</td><td>1,800</td></tr> <tr><td>扉下表示灯( ” )</td><td>”</td><td>2,000</td></tr> <tr><td>テレビ機器収容箱</td><td>”</td><td>1,800</td></tr> <tr><td>火報受信機(複合機)</td><td>床面〜操作部</td><td>800〜1,500</td></tr> <tr><td>誘導信機</td><td>床面〜中心</td><td>1,500</td></tr> <tr><td>自動通報機受信機</td><td>”</td><td>800〜1,500</td></tr> <tr><td>発信機</td><td>”</td><td>800〜1,500</td></tr> <tr><td>警報ベル</td><td>”</td><td>(天井高)×0.9</td></tr> <tr><td>表示灯</td><td>”</td><td>(天井高)×0.8</td></tr> <tr><td>運動センサー(自動開閉)</td><td>”</td><td>1,500</td></tr> <tr><td>ガス漏れ検知器(LPGガス)</td><td>”</td><td>300</td></tr> <tr><td>” (都市ガス)</td><td>天井面〜中心</td><td>(天井面)−200</td></tr> </tbody> </table> (備考) (天井高)×0.9及び(天井高)×0.8は天井高が2,500〜3,000mmの場合に適用する。	名称	測点	取付高 [mm]	ブラケット(一般)	床面〜中心	2,100	” (端場)	”	2,500	” (鏡上)	鏡上端〜中心	150	遠征口誘導灯	床面〜下端	1,500以上	廊下誘導灯	床面〜上端	1,000以下	スイッチ(一般)	床面〜中心	1,300	” (身体障害者用)	”	1,100	スマホ、携帯電話(一般)	”	300	” (閉塞)	”	150	” (台上)	台上〜中心	150	コンセント(車庫)	床面〜中心	800	引き開閉器箱(低圧)	床面〜上端	1,500	分電盤、制御盤、実験盤	床面〜中心	1,500(上端1,900以下)	開閉器箱	”	1,500	電気制御器用押しボタン	”	1,300	接地用端子箱	地上、床面〜中心	500	避雷接地用端子箱	床面〜下端	800	接地銅線盤	地上〜中心	600	給油ボックス	地上〜給油口	1,000	室内端子盤(廊下・室内)	床面〜下端	300	中間端子盤(EPS・電気室)	床面〜中心	1,500	時計計	”	1,500(上端1,900以下)	子時計、スピーカ	”	(天井高)×0.9	アツテナ	”	1,300	出退表示盤	”	(天井高)×0.9	発信器(出退表示用)	”	1,300	インターホン	”	1,500	身体障害者用インターホン子機	”	1,100	押しボタン(身体障害者用)	”	1,050及び300	復帰ボタン( ” )	”	1,800	扉下表示灯( ” )	”	2,000	テレビ機器収容箱	”	1,800	火報受信機(複合機)	床面〜操作部	800〜1,500	誘導信機	床面〜中心	1,500	自動通報機受信機	”	800〜1,500	発信機	”	800〜1,500	警報ベル	”	(天井高)×0.9	表示灯	”	(天井高)×0.8	運動センサー(自動開閉)	”	1,500	ガス漏れ検知器(LPGガス)	”	300	” (都市ガス)	天井面〜中心	(天井面)−200
名称	測点	取付高 [mm]																																																																																																																													
ブラケット(一般)	床面〜中心	2,100																																																																																																																													
” (端場)	”	2,500																																																																																																																													
” (鏡上)	鏡上端〜中心	150																																																																																																																													
遠征口誘導灯	床面〜下端	1,500以上																																																																																																																													
廊下誘導灯	床面〜上端	1,000以下																																																																																																																													
スイッチ(一般)	床面〜中心	1,300																																																																																																																													
” (身体障害者用)	”	1,100																																																																																																																													
スマホ、携帯電話(一般)	”	300																																																																																																																													
” (閉塞)	”	150																																																																																																																													
” (台上)	台上〜中心	150																																																																																																																													
コンセント(車庫)	床面〜中心	800																																																																																																																													
引き開閉器箱(低圧)	床面〜上端	1,500																																																																																																																													
分電盤、制御盤、実験盤	床面〜中心	1,500(上端1,900以下)																																																																																																																													
開閉器箱	”	1,500																																																																																																																													
電気制御器用押しボタン	”	1,300																																																																																																																													
接地用端子箱	地上、床面〜中心	500																																																																																																																													
避雷接地用端子箱	床面〜下端	800																																																																																																																													
接地銅線盤	地上〜中心	600																																																																																																																													
給油ボックス	地上〜給油口	1,000																																																																																																																													
室内端子盤(廊下・室内)	床面〜下端	300																																																																																																																													
中間端子盤(EPS・電気室)	床面〜中心	1,500																																																																																																																													
時計計	”	1,500(上端1,900以下)																																																																																																																													
子時計、スピーカ	”	(天井高)×0.9																																																																																																																													
アツテナ	”	1,300																																																																																																																													
出退表示盤	”	(天井高)×0.9																																																																																																																													
発信器(出退表示用)	”	1,300																																																																																																																													
インターホン	”	1,500																																																																																																																													
身体障害者用インターホン子機	”	1,100																																																																																																																													
押しボタン(身体障害者用)	”	1,050及び300																																																																																																																													
復帰ボタン( ” )	”	1,800																																																																																																																													
扉下表示灯( ” )	”	2,000																																																																																																																													
テレビ機器収容箱	”	1,800																																																																																																																													
火報受信機(複合機)	床面〜操作部	800〜1,500																																																																																																																													
誘導信機	床面〜中心	1,500																																																																																																																													
自動通報機受信機	”	800〜1,500																																																																																																																													
発信機	”	800〜1,500																																																																																																																													
警報ベル	”	(天井高)×0.9																																																																																																																													
表示灯	”	(天井高)×0.8																																																																																																																													
運動センサー(自動開閉)	”	1,500																																																																																																																													
ガス漏れ検知器(LPGガス)	”	300																																																																																																																													
” (都市ガス)	天井面〜中心	(天井面)−200																																																																																																																													
㉓ 施工図等の取扱い	施工図等の著作権に係る当該建物に限る使用権は、発注者に譲渡するものとする。																																																																																																																														
㉔ 他工事又は他工種との取合い	工事区分表( / )による。 ただし、これにより異議の場合は監督職員と協議する。																																																																																																																														
㉕ 施工調査	・施工計画調査 調査項目 ( / ) 調査範囲 ( / ) 図による 調査方法 ( / ) 図による ●事前調査/今回工事部分+既設施設+埋設配管 ●調査項目(・火報/拡声/TV/電力引き線路/ルート) 調査範囲 ( / ) 図による 調査方法 ( / ) 図による																																																																																																																														
26 仮設備	仮設備項目/低圧電力引き・幹線線路/管/対象負荷機器設置 仮設備期間/屋外キャビネット撤去前更新完了まで																																																																																																																														
27 養生	養生範囲 ( / ) 養生方法 (E / ) 図による																																																																																																																														
㉖ 構内交換設備	構内交換設備のうち交換設備の線路及び各試運転調整については、設備維持管理を考慮した業者とすることを原則とし、監督員の承諾を得たあと決定とする																																																																																																																														
㉗ 盤類の鍵	盤類の鍵はネームホルダーに盤名称を記載し、1面につき2本納品すること																																																																																																																														
30 機器類の工場検査への監督員立会い	下記機器類の工場検査は必ず監督員が立会い検査を行う(●機器名: )																																																																																																																														
31 その他																																																																																																																															

類別	会社名	類別	会社名
照明器具・LED器具	パナソニック(株) (株)因幡電機製作所 東芝ライテック(株) 三菱電機照明(株) 山田照明(株) 岩崎電気(株)	●静止型電源装置・直流電源装置	(株)日立製作所 富士電機(株) 古河電池(株) 日立化成(株) 三菱電機(株) (株)明電舎 (株)GSユアサ (株)東芝
●照明器具・特殊製作照明器具 (例:舞台照明・ 特殊シャンデリア等)	岩崎電気(株) 大光電機(株) 三菱電機照明(株) 東芝ライテック(株) パナソニック(株) コイズミ照明(株) (株)因幡電機製作所 山田照明(株) (株)YAMAGIWA (株)松村電機製作所 丸茂電機(株) 日立グローバルソリューションズ(株)	中央監視装置・監視制御装置 (CPU処理)	三菱電機(株) 富士電機(株) 日新電機(株) (株)日立製作所 富士通(株) アズビル(株) 東芝インフラシステムズ(株) ハピネスデンキ(株) (株)明電舎 日本電気(株) ジョンソンコントロールズ(株) パナソニック(株)
●避雷設備	(株)大岩避雷針製作所 (株)四興 大阪避雷針工業(株)	●通信情報機器・電気時計装置	シチズン・ティ・アイ・シー(株) パナソニック(株) セイコータイムシステム(株)
盤類・住宅用分電盤	河村電器産業(株) 内外電機(株) テンパール工業(株) パナソニック(株) 日東工業(株) 一光電機(株)	●通信情報機器・拡声装置 (舞台、非常放送は除く)	(株)JVCケンウッド・公共産業システム TOA(株) 日本無線(株) ユニベックス(株) パナソニック(株)
盤類・端子盤 分電盤 制御盤	パナソニック(株) 河村電器産業(株) 奥井電機(株) (株)新愛知電機製作所 (株)大日製作所 (株)戸上電機製作所 寺崎電気産業(株) (株)下平電機製作所 日東工業(株) テンパール工業(株) (株)因幡電機製作所 ハピネスデンキ(株) 内外電機(株) 一光電機(株)	●通信情報機器・インターホン装置	アイホン(株) TOA(株) 岩崎通信機(株) (株)ケアコム
盤類・キュービクル式配電盤	(株)新愛知電機製作所 (株)戸上電機製作所 (株)因幡電機製作所 一光電機(株) (株)大日製作所 (株)ダイヘン 内外電機(株) 日新電機(株) 日東工業(株) 日本電機(株) 愛知電機(株) ハピネスデンキ(株) (株)日立産機システム 富士電機(株) (株)下平電機製作所 奥井電機(株)	●通信情報機器・構内交換装置	沖電気工業(株) 日本電気(株) 富士通(株) (株)日立製作所 NECプラットフォームズ(株) 岩崎通信機(株) 日本電信電話(株) パナソニック(株)
●器具類・配電用遮断器 漏電遮断器	テンパール工業(株) 河村電器産業(株) 富士電機機器制御(株) 寺崎電気産業(株) 三菱電機(株) (株)東芝 (株)日立産機システム 日東工業(株) パナソニック(株)	通信情報機器・監視カメラ装置	パナソニック(株) TOA(株) (株)日立国際電気 三菱電機(株) (株)JVCケンウッド・公共産業システム
●高圧機器・断路器	(株)日立産機システム 富士電機機器制御(株) 三菱電機(株) 日新電機(株) (株)東芝	●通信情報機器・テレビ共同 受信装置	DXアンテナ(株) ホーチキ(株) マスプロ電工(株) (株)日立国際八木ソリューションズ 日本アンテナ(株)
高圧機器・限流ヒューズ	(株)日立産機システム 富士電機機器制御(株) 三菱電機(株) 東芝インフラシステムズ(株)	●通信情報機器・火災報知器	ニッタン(株) 能美防災(株) ホーチキ(株) パナソニック(株)
高圧機器・高圧負荷開閉器 ●引外し型高圧交流負荷 開閉器	大垣電機(株) (株)日立産機システム 富士電機機器制御(株) 三菱電機(株) 東芝インフラシステムズ(株) 日本高圧電気(株) (株)新愛知電機製作所 エナジーサポート(株) (株)戸上電機製作所	●通信情報機器・自動閉鎖装置	ニッタン(株) 能美防災(株) ホーチキ(株) パナソニック(株)
●高圧機器・高圧電磁接触器	(株)日立製作所 (株)東芝 三菱電機(株) (株)新愛知電機製作所 日新電機(株) 富士電機(株)		
高圧機器・交流遮断器	三菱電機(株) 東芝インフラシステムズ(株) 日新電機(株) 富士電機(株) (株)日立産機システム (株)明電舎 富士電機機器制御(株)		
高圧機器・変圧器	(株)日立産機システム (株)ダイヘン 三菱電機(株) 富士電機(株) 日新電機(株) 東芝インフラシステムズ(株) 愛知電機(株) (株)明電舎 (株)東光高岳		
高圧機器・モールド変圧器	(株)日立産機システム (株)ダイヘン 三菱電機(株) 富士電機(株) 日新電機(株) 東芝インフラシステムズ(株) 愛知電機(株) (株)明電舎 (株)東光高岳		
高圧機器・進相コンデンサー	(株)指月電機製作所 東芝インフラシステムズ(株) ニチコン(株) 日新電機(株) 三菱電機(株)		
●高圧機器・直列リアクトル	(株)指月電機製作所 (株)東芝 ニチコン(株) 日新電機(株) 三菱電機(株)		
高圧機器・避雷器	音羽電機工業(株) 日本高圧電気(株)		
●ディーゼル発電機	ダイハツディーゼル(株) ヤンマーエネルギーシステム(株) 三菱重工業(株) 富士電機(株) 三菱電機(株) (株)日立製作所 西芝電機(株)		
●ガスタービン発電機	ダイハツディーゼル(株) ヤンマーエネルギーシステム(株) 川崎重工業(株) 富士電機(株) 三菱電機(株) 西芝電機(株)		
静止型電源装置・交流無停電電源 装置(UPS)	(株)日立製作所 富士電機(株) 古河電池(株) 日立化成(株) 三菱電機(株) (株)明電舎 (株)GSユアサ 東芝インフラシステムズ(株)		

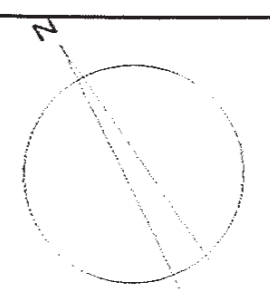
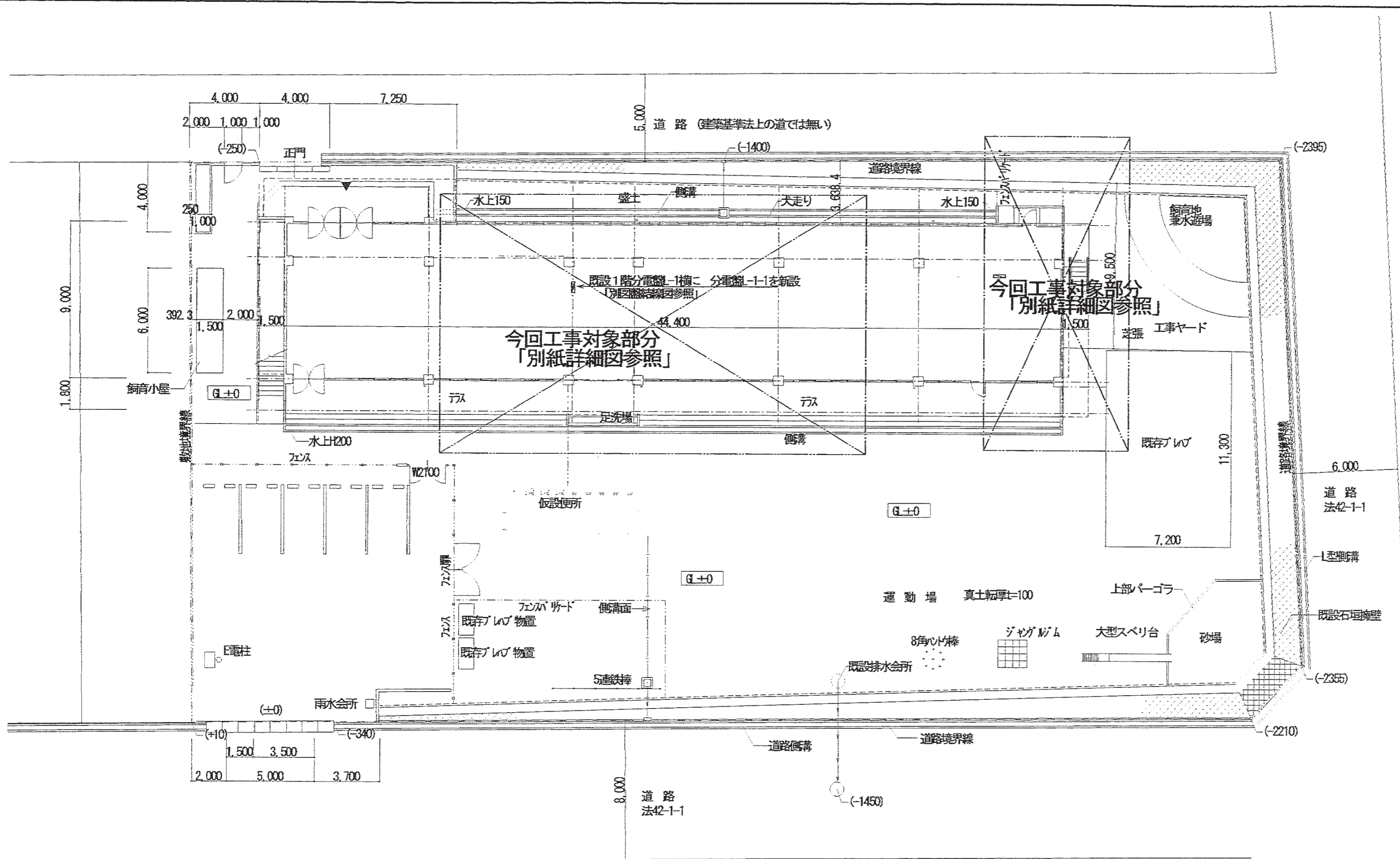
●印は評価名簿に記載のない  
機材等を示す。

1. 異なる。
2. 電線及びケーブル類・がいし類・電線管類等は設計図書に指定するJIS等の規格並びに国土交通省大臣官房官庁営繕部の  
公共建築工事標準仕様書(電気設備工事編)(平成31年版)及び公共建築改修工事標準仕様書(電気設備工事編)(平成31年版)  
による。
3. 明石市都市局住宅・建築室営繕課発注工事は、当該作成のメーカーリストの中より選択しメーカーを決定することを原則と  
し、メーカーリストに記載がない類別については、一般社団法人「公共建築協会」発行の、設備機材等評価名簿より選択する。  
双方の場合とも、監督員の承諾を得るものとする。

2020年1月改定

特記事項	株式会社 竹中設計事務所 明石市西町4丁目7-19 課長 担当 建築士 大臣登録第136635号 事務所登録 第01A00617号 管理建築士 正屋様行 TEL 078-940-8922	製作年月日	工事名称	内 E-02
		R4年02月07日	明石市立高丘保育所便所ほか改修工事	
			図面名称	全葉 61
			電気設備工事 メーカーリスト 縮尺	

明石市都市局住宅・建築室営繕課



凡例 「各図面共通事項」

1) 図中の図示記号は、下記によるほか、公共建築設備工事標準図（電気設備工事編）に準じる。

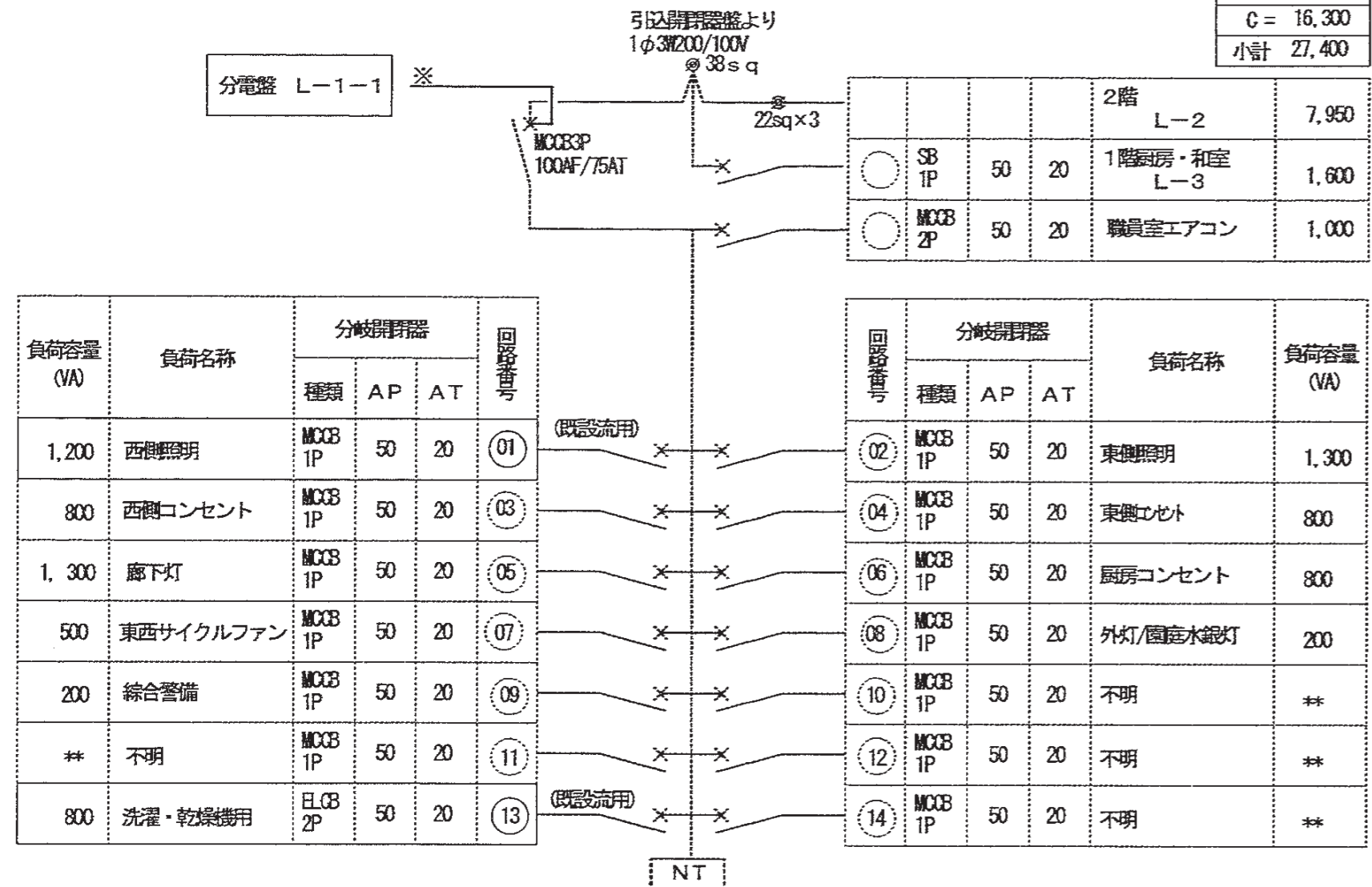
記号	名称	備考	記号	名称	備考
■	電灯分電盤		● EI	壁付コンセント 2P15A×1	アース材付接地コンセント
□	LED 天井取付型/直付		● 2EI	壁付コンセント 2P15A×2	アース材付接地ダブルコンセント
□ ○	LED 壁取付型		○ LK ● LK	天井・壁付コンセント 2P15A×1	抜け止め
◎	LED 天井取付型/埋込		● EITW	壁付コンセント 2P15A×1	入線端付防水コンセント 抜け止め式・アース材付
●	タンブラスイッチ/大角型 1P15A×1		施工区分		
● L	タンブラスイッチ/大角型 1P4A×1	確認表示灯付	——	天井内真鍮配管工事	——
◎ S	壁掛型扇風機/40cm	F-G401P/再使用	——	天井内ころがし配線工事	
● C	全上調音器 4段切換式	撤去	——	埋設配管工事	-----
◎	天井埋込型スピーカー	SC4Hi-3V3-M	——	露出配管工事	
●	アッテネーター 4段切換式	S-1V	□	位置ボックス	---○---
◎ ● R	テレビ受け口 中間、端末			丸形露出ボックス/ユニバーサル等	

特記事項	有限会社 竹中設計事務所 明石市西海陽3丁目7-19 一級建築士 大臣登録第136635号 事務所登録 第01A00617号 管理建築士 正居発行 TEL 078-940-8822	課長	担当	担当	製作年月日	工事名称 明石市立高丘保育所便所ほか改修工事 図面名称 電気設備 (現状撤去・改修後) 配管図・屋外配管図 縮尺 1/200	内 E-03
				明石市都市局住宅・建築室営繕課	R4年02月07日	全業 61	

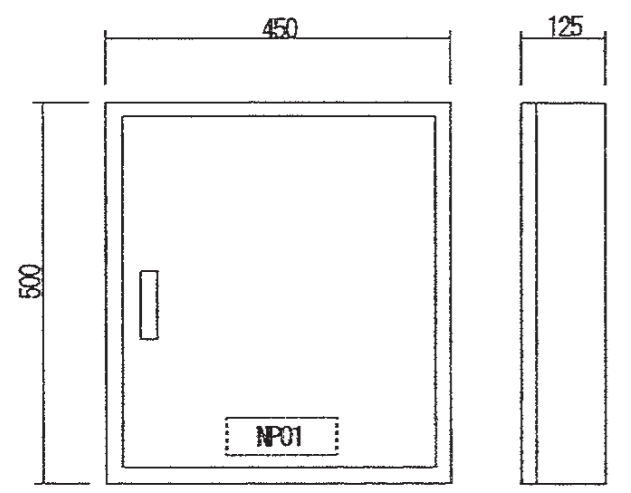
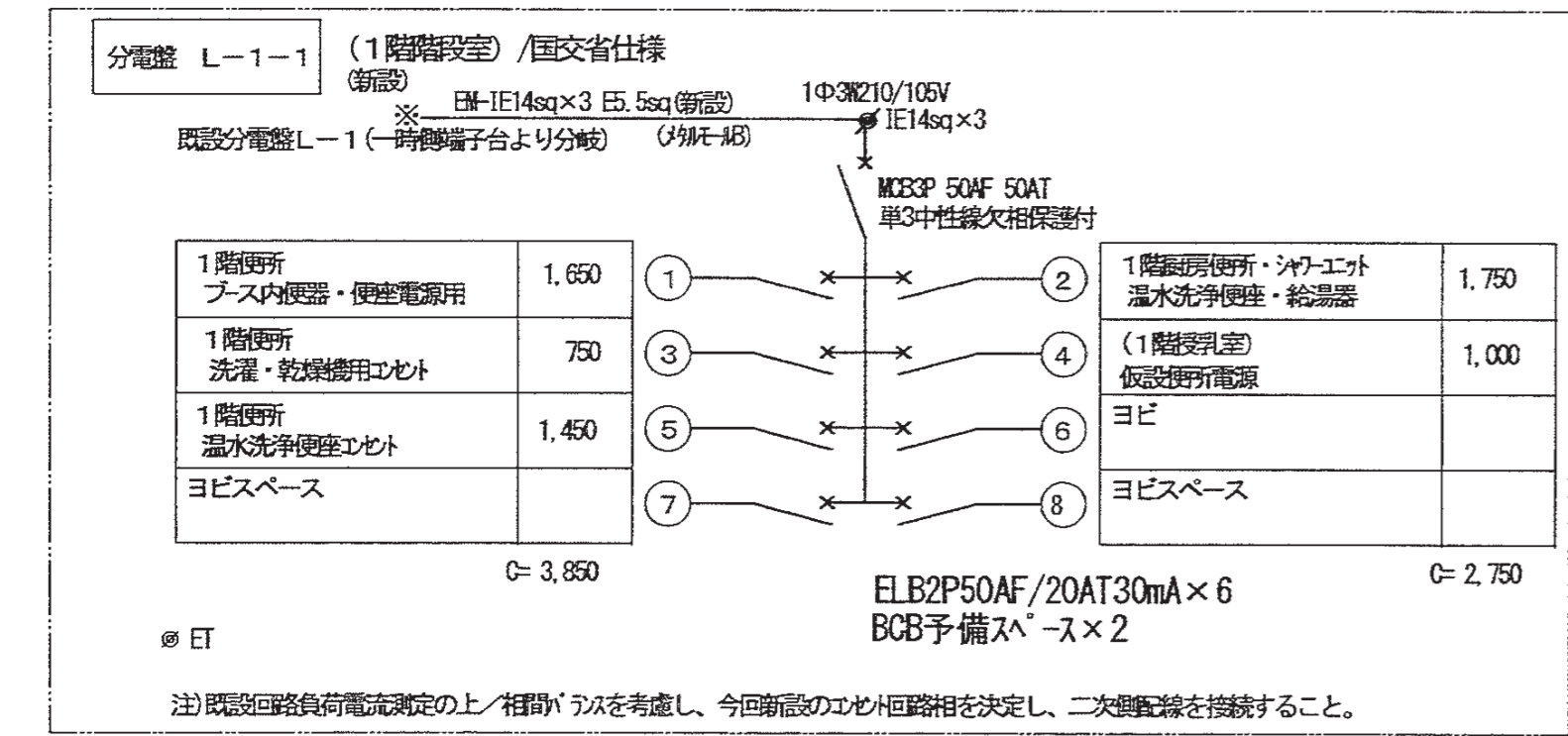
(改修)

既設電灯分電盤 L-1 (埋込型) → 破線部分は既設再使用、実線部分は今回工事  
 (1階 階段室)

L・F = 11,100
C = 16,300
小計 27,400



L・F = 4,500
C = 3,400
小計 7,900



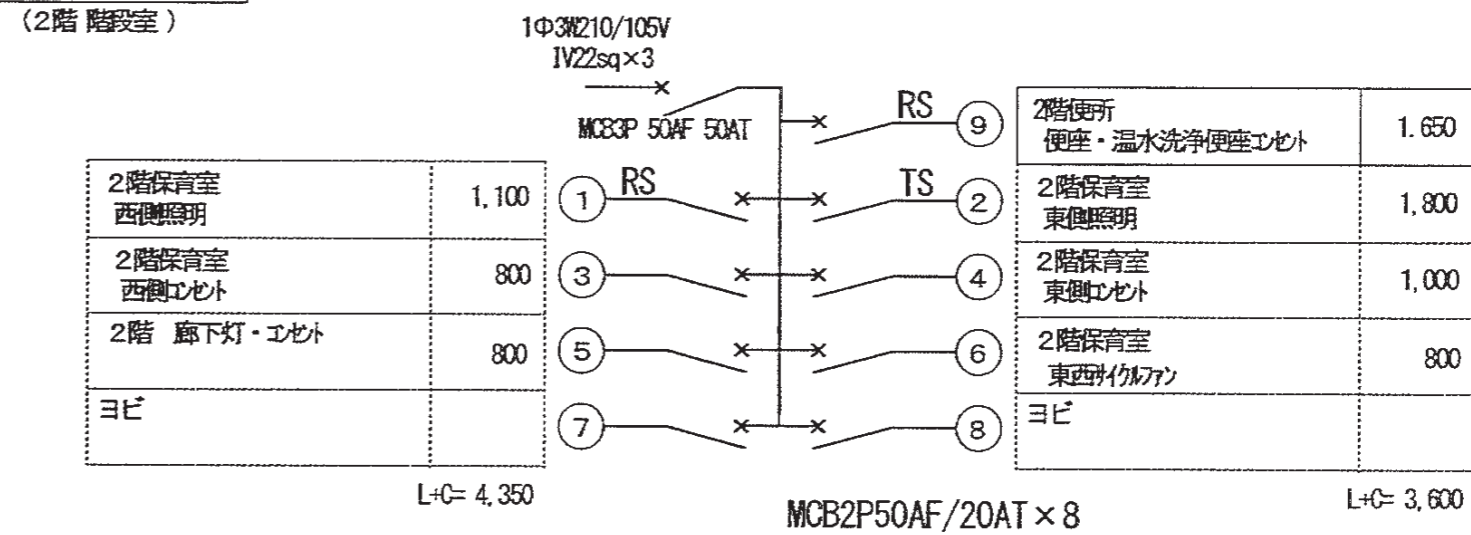
※仕様  
 型式: 屋内壁掛型 (国交省仕様)  
 材質: 鋼板製 板厚1.6mm/ボックス・ドア共  
 塗装色: 指定色塗装

(改修)

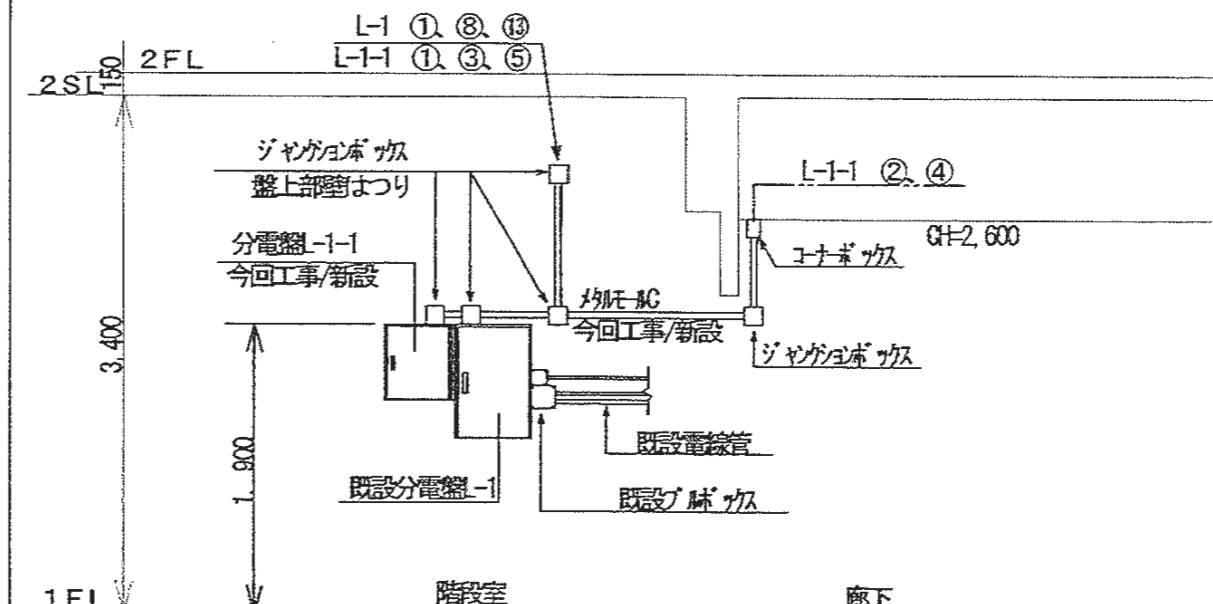
既設電灯分電盤 L-2 (埋込型) → 破線部分は既設再使用、実線部分は今回工事  
 (2階 階段室)

照明器具表 (参考)		LED高圧型器具		LED高圧型器具		LED高圧型器具	
AL1	LED高圧型器具	AL2	LED高圧型器具	BL1	LED高圧型器具		
4.3	1W	2.0	6W	2.9	9W		
	LSS9-4-65 LN (6900lm)		LSS9-4-30 LN (3200lm)		LBF3MP/RP-4-26 LN (3320lm)		
6900lm, 43.1W, 160.0lm/W, 定格出力型, 電圧100~242V 本体: 鋼板 (白色粉体塗装) ライトカバー (カバー): ポリカーボネート (乳白) 屋白色 (5000K), Ra83, 電源装置は本体側内蔵 光源寿命40000時間 (光束維持率85%)		3200lm, 20.6W, 155.3lm/W, 定格出力型, 電圧100~242V 本体: 鋼板 (白色粉体塗装) ライトカバー (カバー): ポリカーボネート (乳白) 屋白色 (5000K), Ra83, 電源装置は本体側内蔵 光源寿命40000時間 (光束維持率85%)		3320lm, 29.9W, 111.0lm/W, 定格出力型, 電圧100~242V 本体: ステンレス /防湿型 ライトカバー (カバー): ポリカーボネート (乳白) 屋白色 (5000K), Ra83, 電源装置は本体側内蔵 光源寿命40000時間 (光束維持率85%)			
BL2	LED高圧型器具	DL1	LED高圧型器具				
10.2W		7.6W					
	LBF3MP/RP-2-06 LN (1020lm)		LRS1-08 LE9 (1065lm)				
1020lm, 10.2W, 100.0lm/W, 定格出力型, 電圧100~242V 本体: ステンレス /防湿型 ライトカバー (カバー): ポリカーボネート (乳白) 屋白色 (5000K), Ra83, 電源装置は本体側内蔵 光源寿命40000時間 (光束維持率85%)		1065lm, 7.6W, 140.1lm/W, 定格出力型, 電圧100~242V LED内蔵, 電源ユニット内蔵 枠: 鋼板 (ホワイトつや消し仕上) 反射板: プラスチック (ホワイト) 温白色 (5000K), Ra85 光源寿命40000時間 (光束維持率70%)					

既設電灯分電盤 L-2 (埋込型) → 破線部分は既設再使用、実線部分は今回工事  
 (2階 階段室)

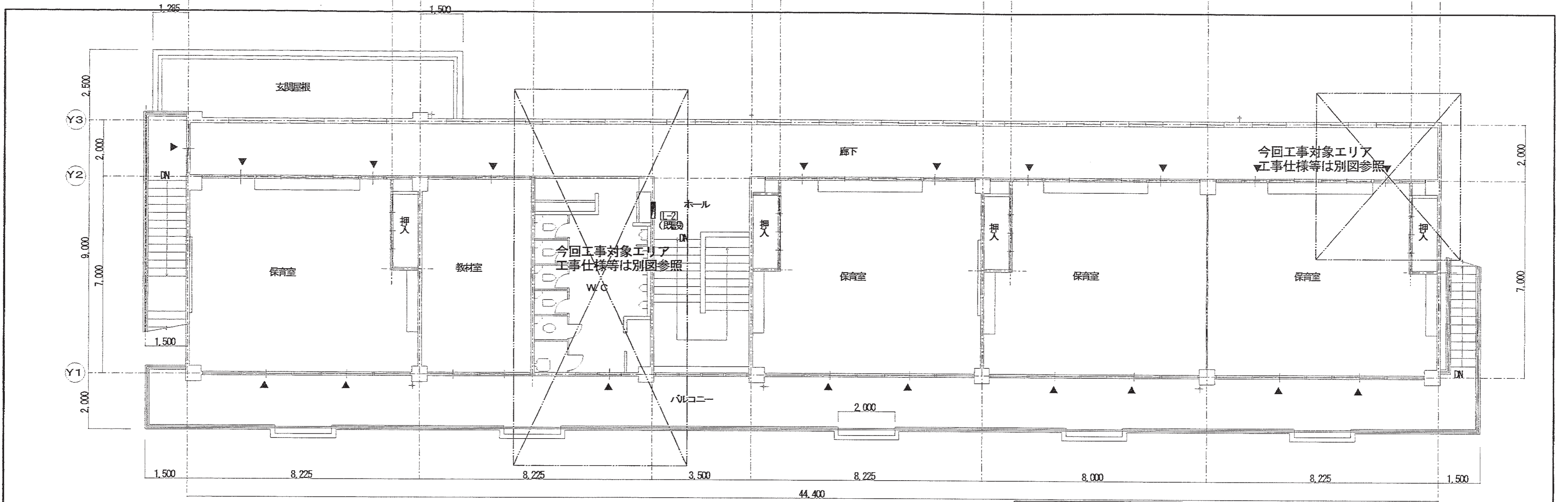


※主開閉器横の空きスペースに  
 ELB2P50AF/20AT30mA x 1 増設

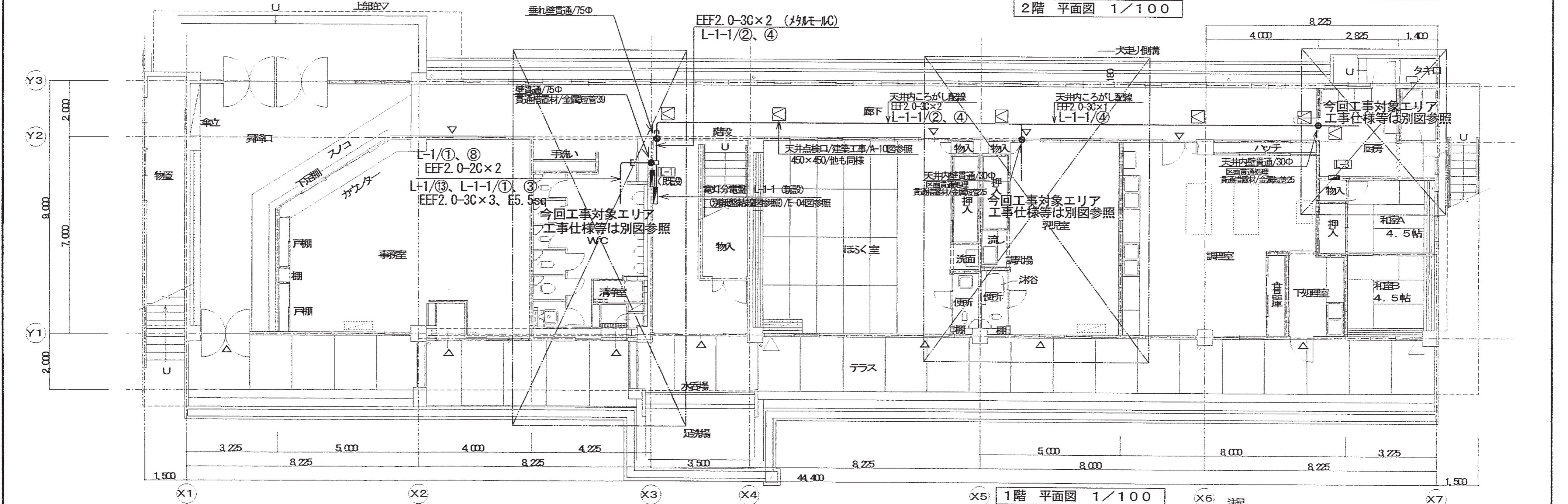


今回工事部分の分電盤取付図 1/50 (参考)





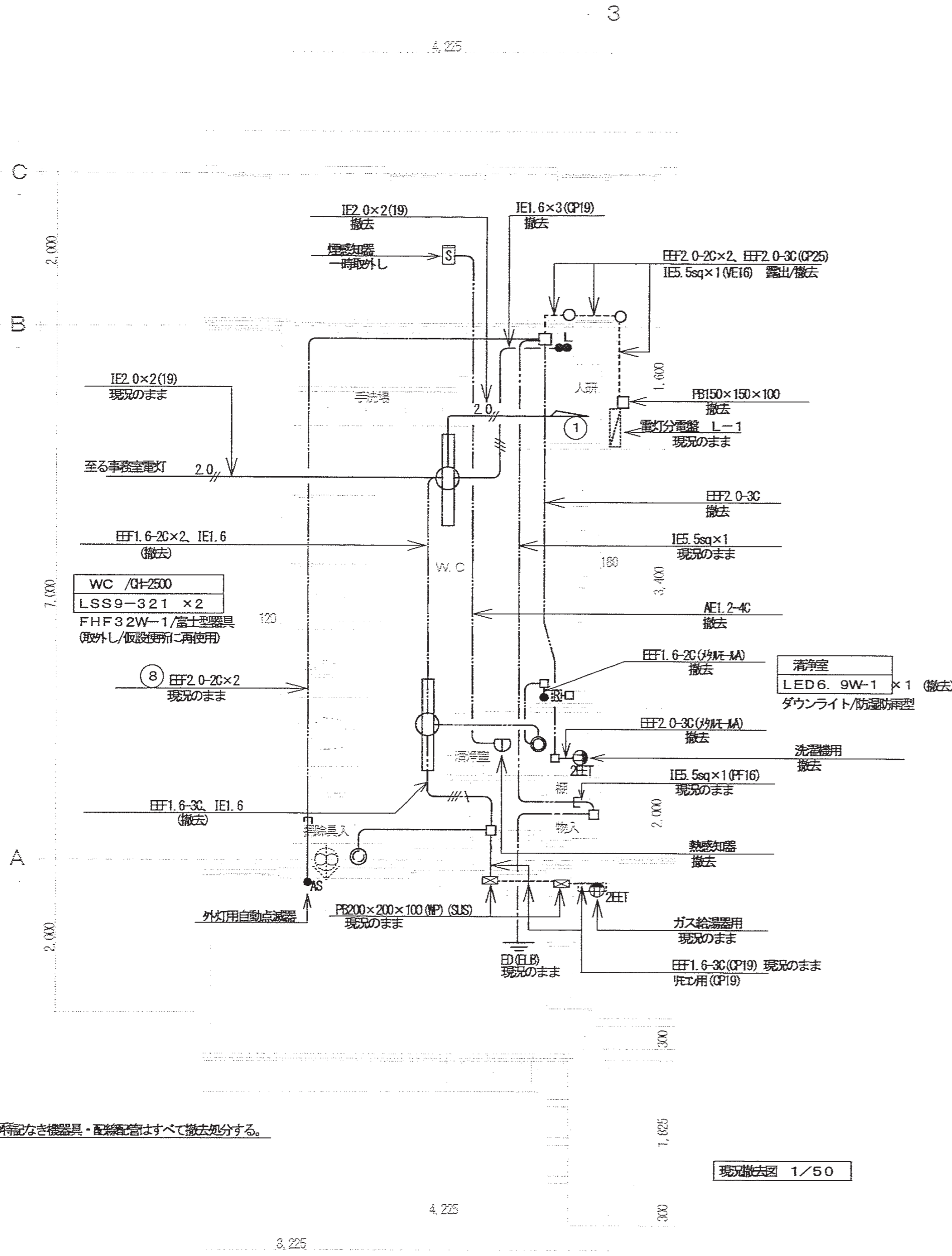
2階 平面図 1/100



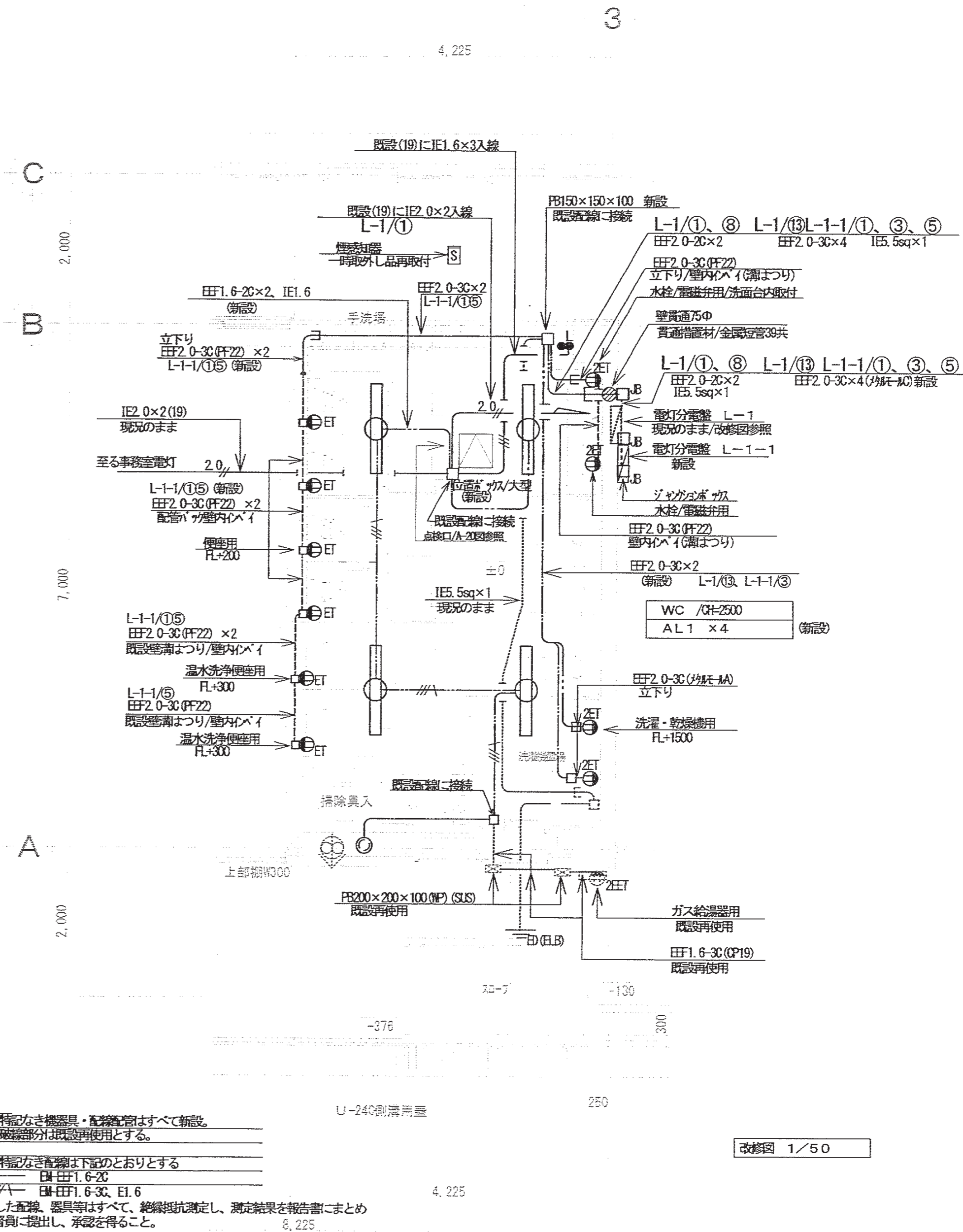
1階 平面図 1/100

X6 注記  
1) 仮設機器及び仮設等は、竣工時に撤去処分とする。

特記事項	有限会社 竹中設計事務所 明石市西瀬町3丁目7-19 課長	製作年月日	R4年02月07日	工事名称	明石市立高丘保育所便所ほか改修工事		内	E-05
	一級建築士 大臣登録第130635号 事務所登録 第01A00617号 係長		図面名称		電気設備 (現状撤去・改修後) 1階平面図	縮尺		1/100
	管理建築士 正垣俊行 TEL. 078-940-8922							



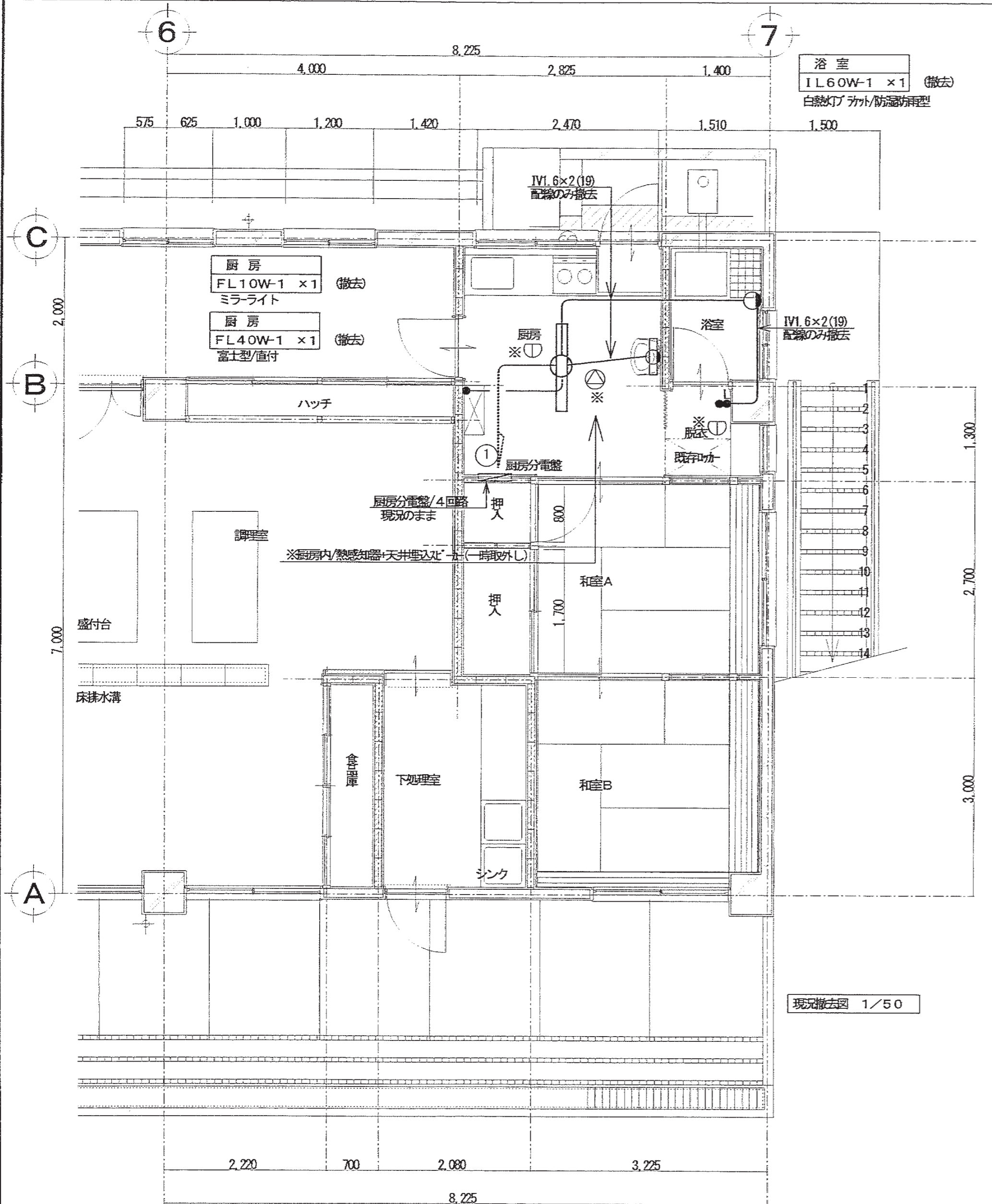
現況撤去図 1/50



改修図 1/50

特記事項	有限会社 竹中設計事務所 明石市西新町3丁目7-19 一級建築士 大倉登録第13665号 事務所登録 第01A0617号 管理建築士 正田俊行 TEL. 078-940-8922	課長 担当	製作年月日 R4年02月07日	工事名称 明石市立高丘保育所ほほか改修工事	内 E-06
	明石市都市局住宅・建築室営繕課	図面名称 電気設備 (現況撤去・改修後) 1階現況平面図	縮尺 1/50	全業 61	

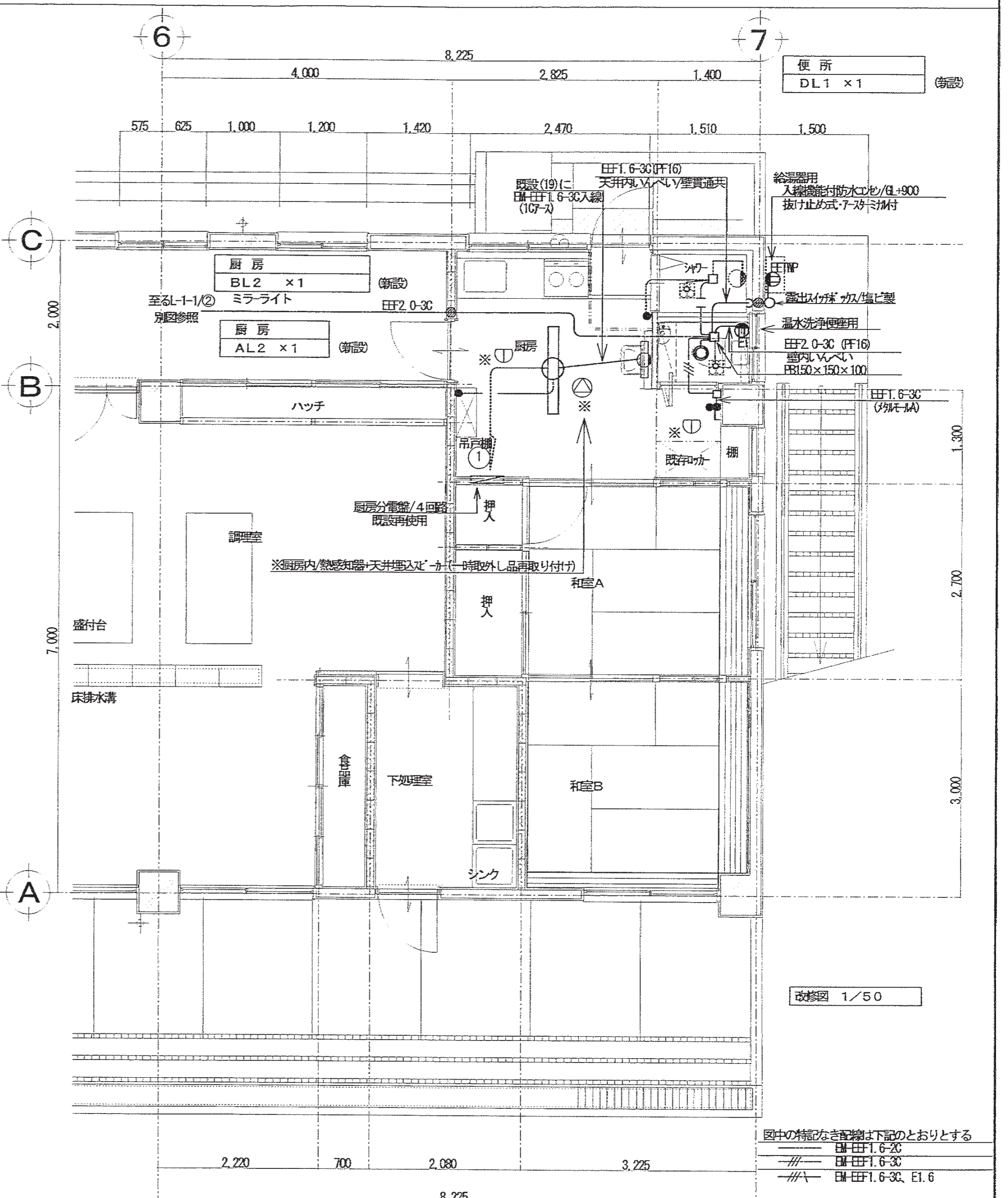
(現況・撤去) 1階平面図 1/50



現況撤去図 1/50

注記  
図中の特記なき機器・配線等はすべて撤去処分する。

(改修後) 1階平面図 1/50



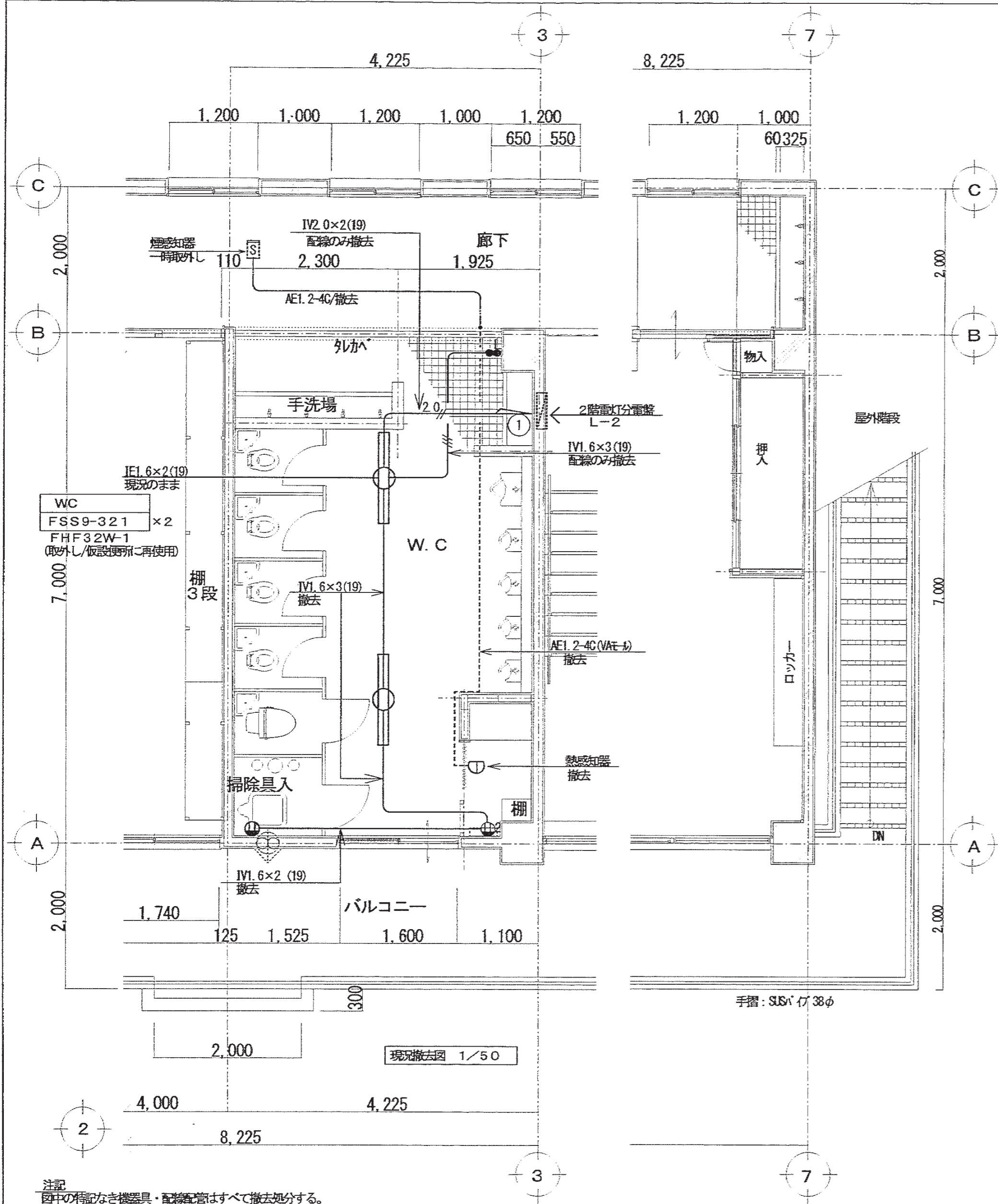
改修図 1/50

注記  
図中の特記なき機器・配線等はすべて新設。  
図中の破線部分は現況再使用とする。  
・新設した配線、器具等はすべて、絶縁抵抗測定し、測定結果を報告書にまとめ  
市監督員に提出し、承認を得ること。

図中の特記なき配線は下記のとおりとする  
 - - - 田田F1.6-3C  
 - - - 田田F1.6-3C  
 - - - 田田F1.6-3C、E1.6

特記事項	有限会社 竹中設計事務所 明石市西郡南3丁目7-19 一級建築士 大臣登録第136635号 事務所登録 第01A00617号 管理建築士 正垣俊行 TEL 078-940-8922	課長 担当	製作年月日 R4年02月07日	工事名称 明石市立高丘保育所所ほか改修工事	内 E-07
	明石市都市局住宅・建築室営繕課		図面名称 電気設備 (現況撤去・改修後) 1階便所平面図	縮尺 1/50	全業 61

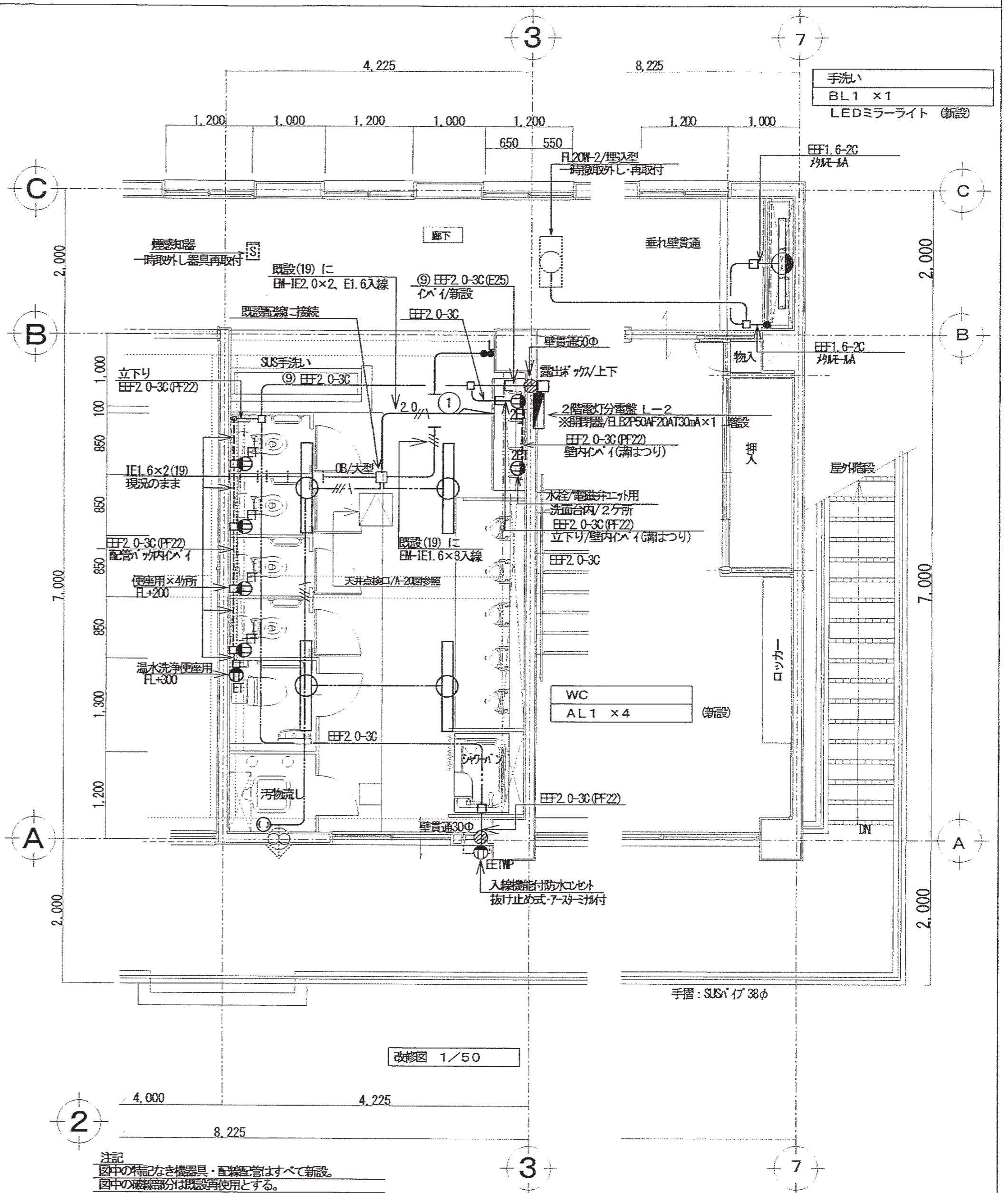
(現況) 2階平面図 1/50



現況撤去図 1/50

注記  
図中の特記なき機器・配線管はすべて撤去処分する。

(改修後) 2階平面図 1/50



改修図 1/50

注記  
図中の特記なき機器・配線管はすべて新設。  
図中の破線部分は既設再使用とする。

図中の特記なき配線は下記のとおりとする  
● EM-FF1.6-2C  
--- EM-FF1.6-3C, E1.6

・新設した配線、器具等はすべて、総線抵抗測定し、測定結果を報告書にまとめ市監督員に提出し、承認を得ること。

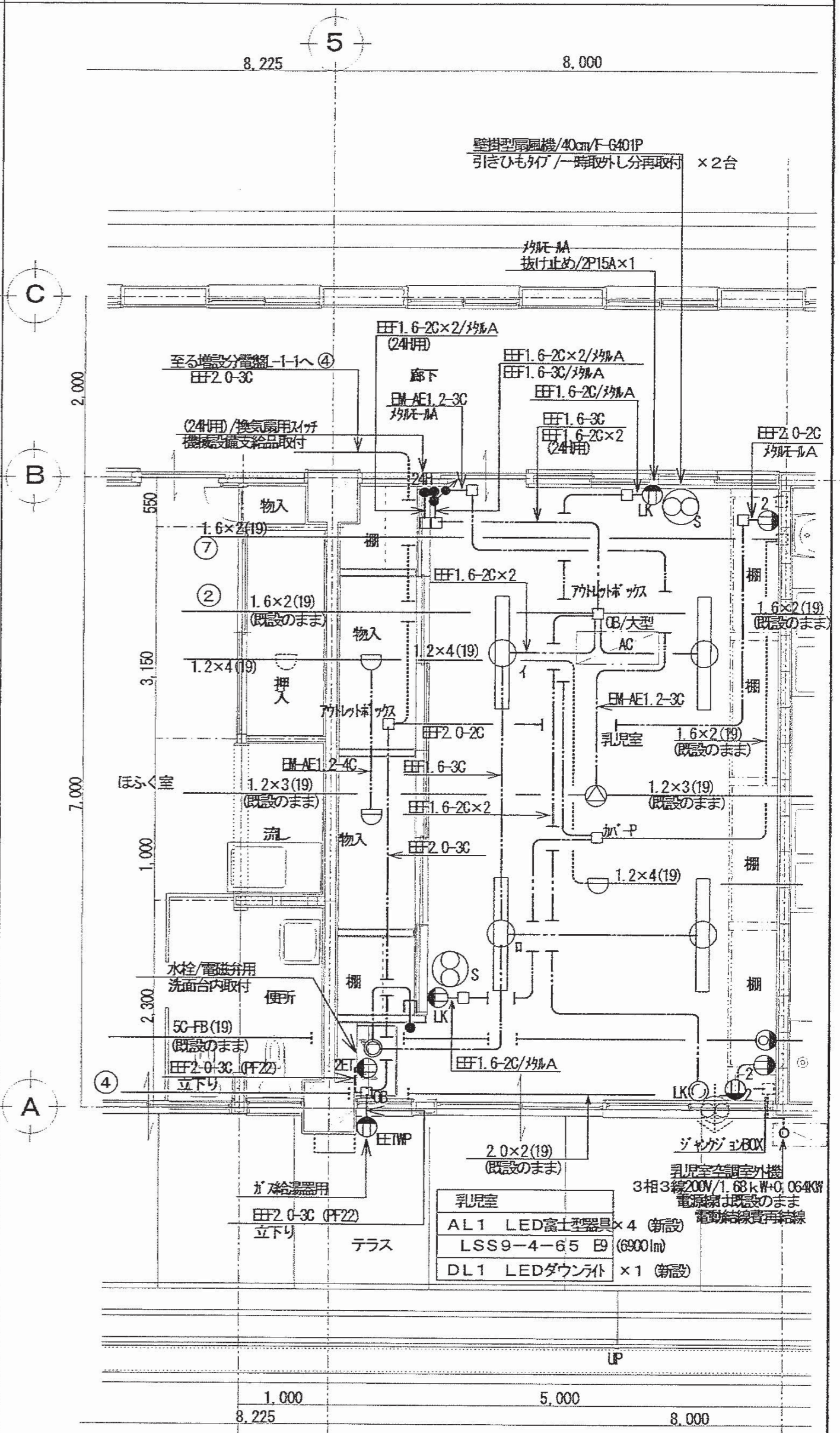
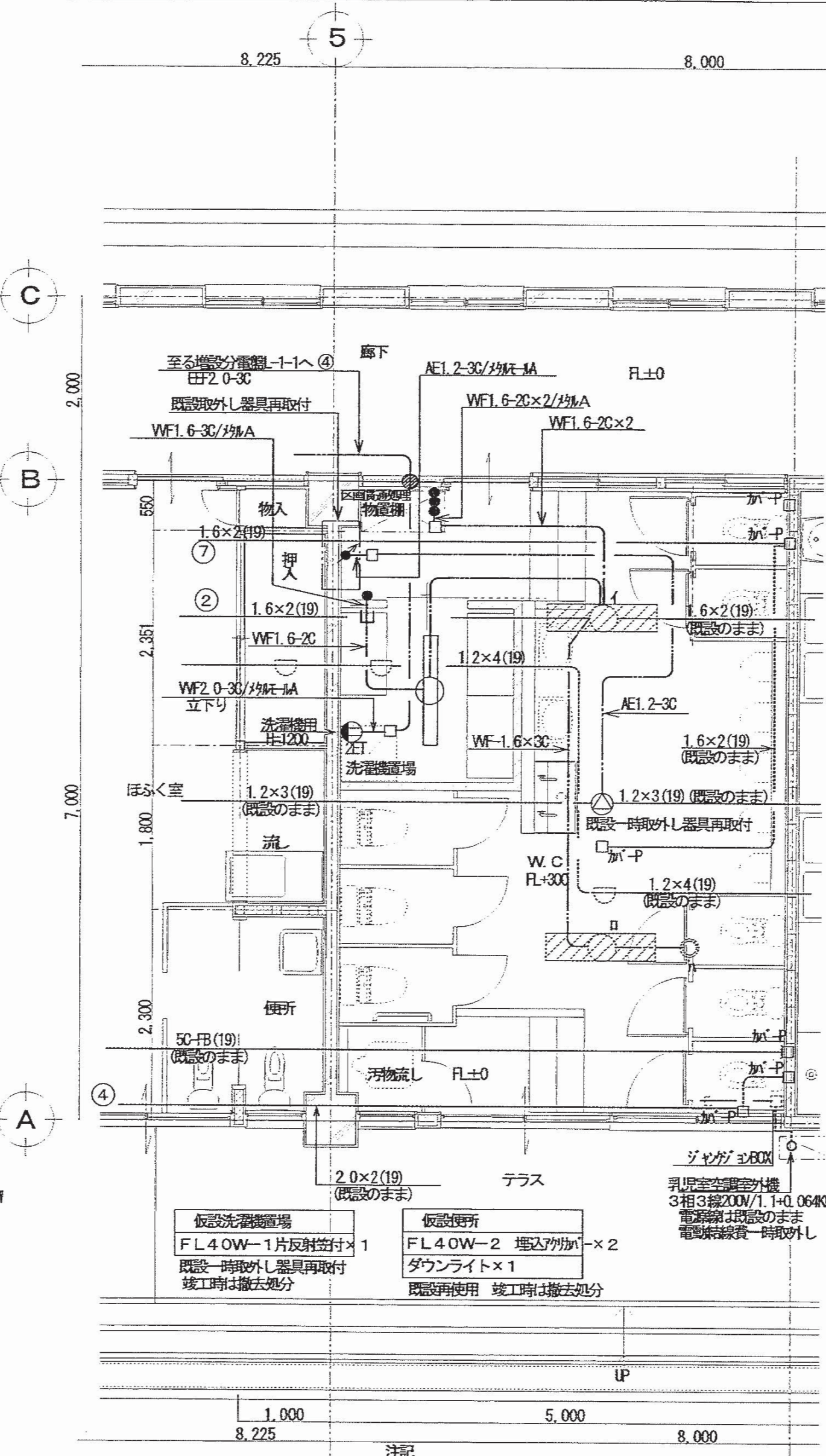
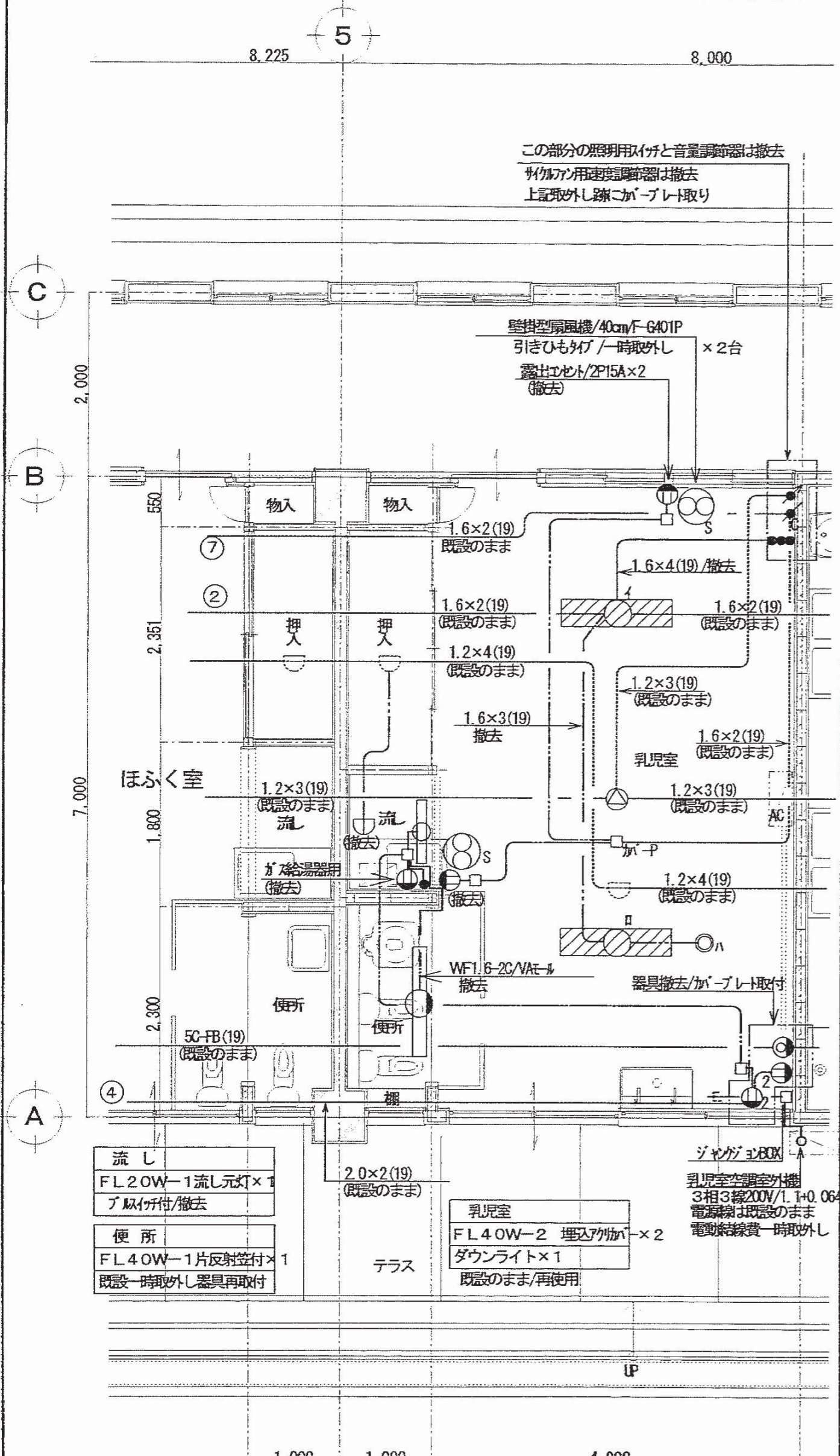
特記事項	有限会社 竹中設計事務所 明石市西陽町3丁目7-19 一級建築士 大臣登録第136635号 事務所登録 第01A00617号 管理建築士 正理執行 TEL 078-940-8922	課長	担当	製作年月日	工事名称	内
				R4年02月07日	明石市立高丘保育所便所ほか改修工事	E-08
					電灯設備 (現況撤去・改修) 2階便所平面図	全業 61
					縮尺 1/50	

明石市都市局住宅・建築室営繕課

(現況・撤去) 1階平面図 1/50

(仮設時)1階平面図 1/50 (仮設・撤去)

(改修後)1階平面図 1/50



注記  
 図中の特記なき機器・配管はすべて撤去。  
 図中の破線部分は既設再使用とする。  
 図中の特記なき配管は下記のとおりとする

WF1.6-2C  
 WF1.6-3C, EI.6  
 WF1.6-3C

注記  
 図中の特記なき機器・配管はすべて新設。  
 乳児室改修工事前には撤去処分  
 図中の破線部分は既設再使用とする。乳児室改修工事前には撤去処分  
 図中の特記なき配管は下記のとおりとする

WF.6-2C  
 WF1.6-3C, EI.6  
 WF1.6-3C

注記  
 図中の特記なき機器・配管はすべて新設。  
 図中の破線部分は既設再使用とする。  
 図中の特記なき配管は下記のとおりとする

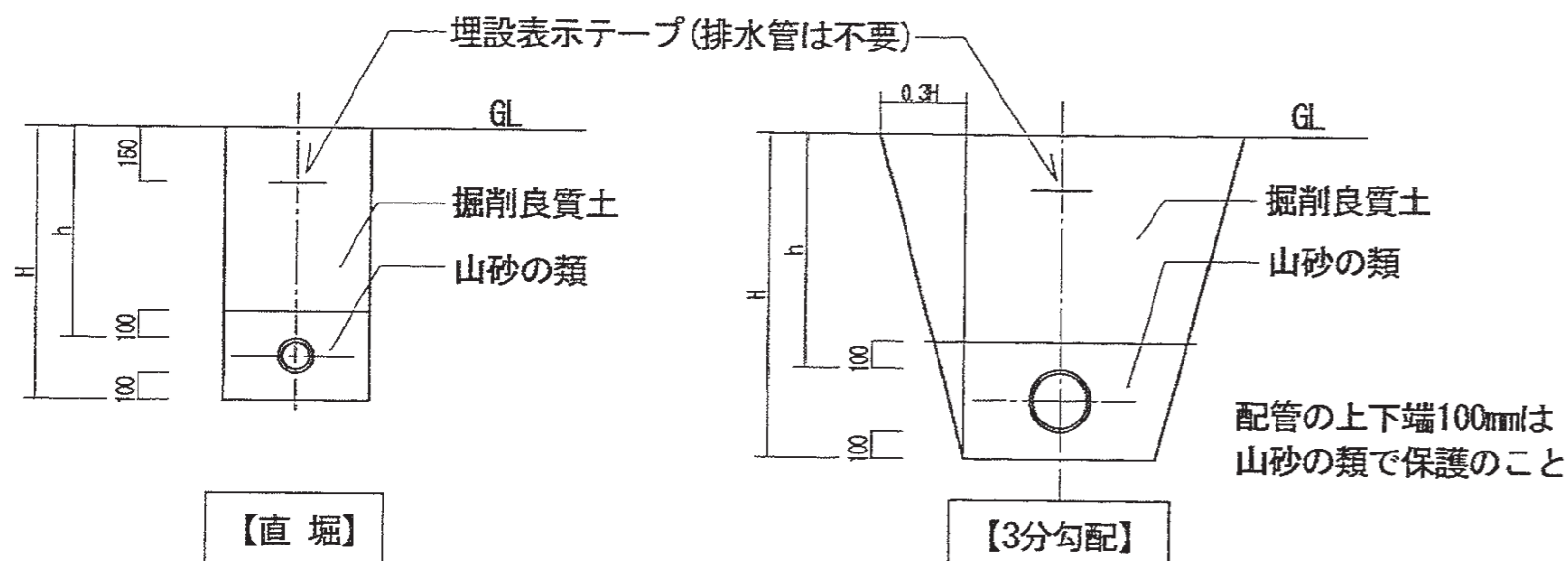
EM-FF1.6-2C  
 EM-FF1.6-3C, EI.6  
 EM-FF1.6-3C

特記事項	有限会社 竹中設計事務所 明石市西町3丁目7-19 建築士 大庭登雄 13635号 事務所登録 第01A0617号 管理建築士 正垣隆行 TEL 078-940-8922	製作年月日 R4年02月07日	工事名称 明石市立高丘保育所便所ほか改修工事	内 E-09
	明石市都市局住宅・建築室営繕課	図面名称 (現況・改修後) 1階乳児室平面図	縮尺 1/50	全業 61



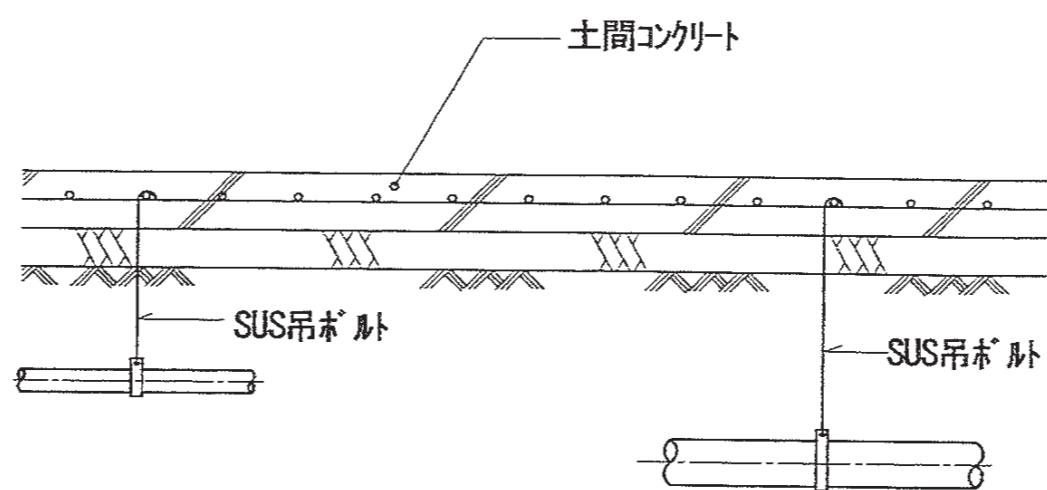


地中埋設管敷設要領図



【直堀】  
 (掘削断面) H: 根切り深さ  
 H < 1.5m : 直堀  
 1.5m ≤ H < 2.0m : 3分勾配  
 ただし、地盤崩壊のおそれ等がある場合はこの限りでない  
 ※埋設深さは、車両通路にあつては管の上端より600mm以上、その他の場所では300mm以上とすること。

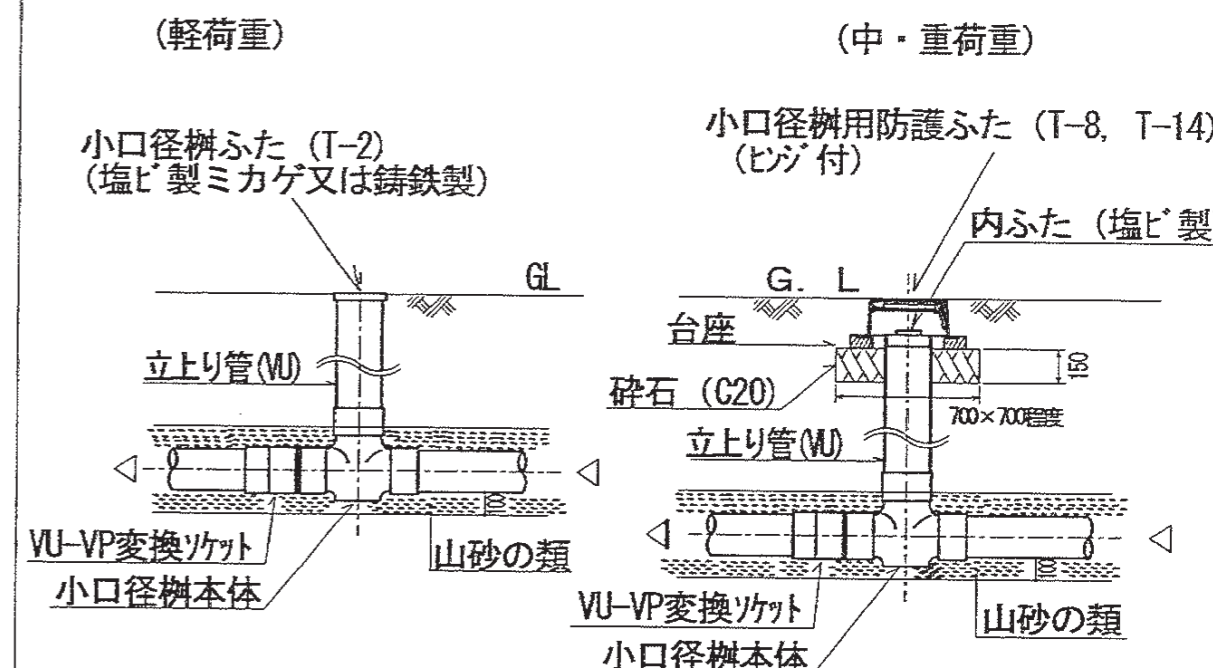
土間下埋設管施工要領図



給水管 排水管

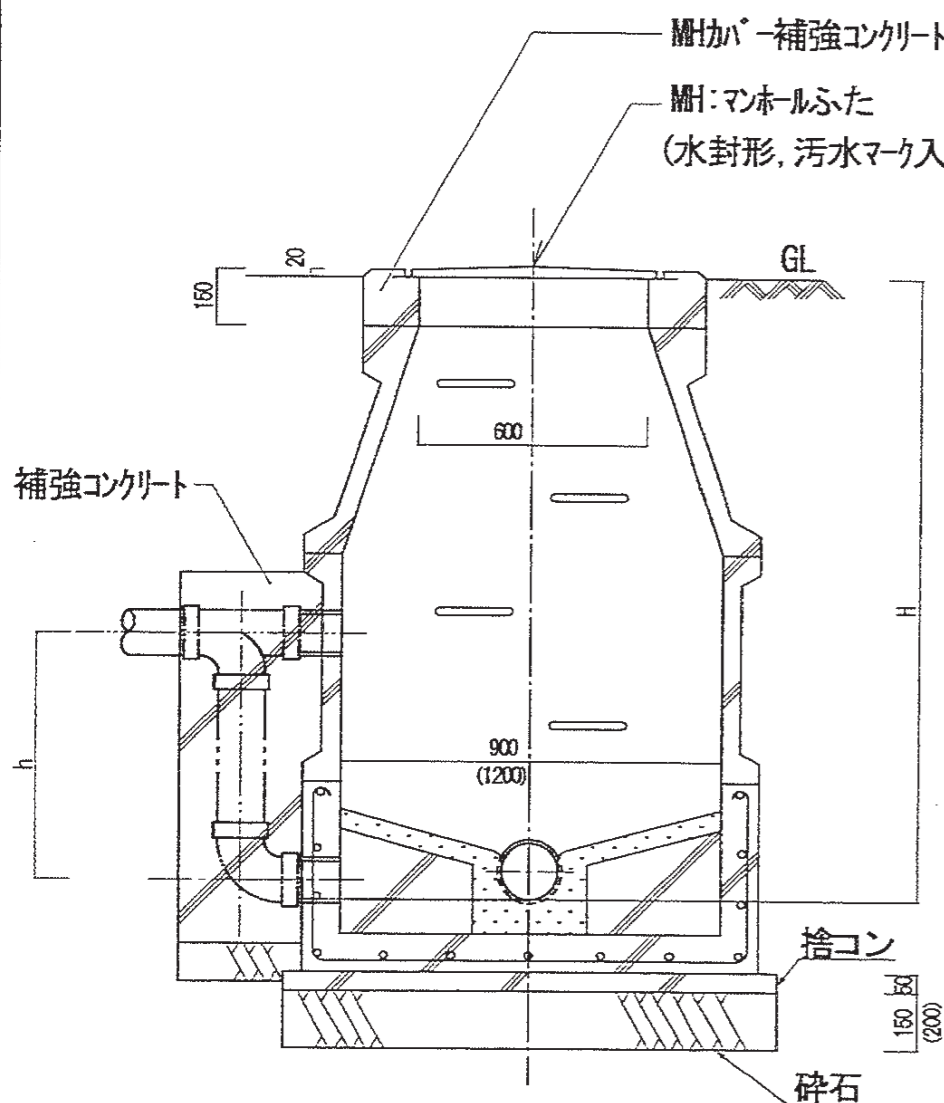
地中埋設管敷設要領図による掘削、埋め戻しを行うこと

小口径樹設置要領図



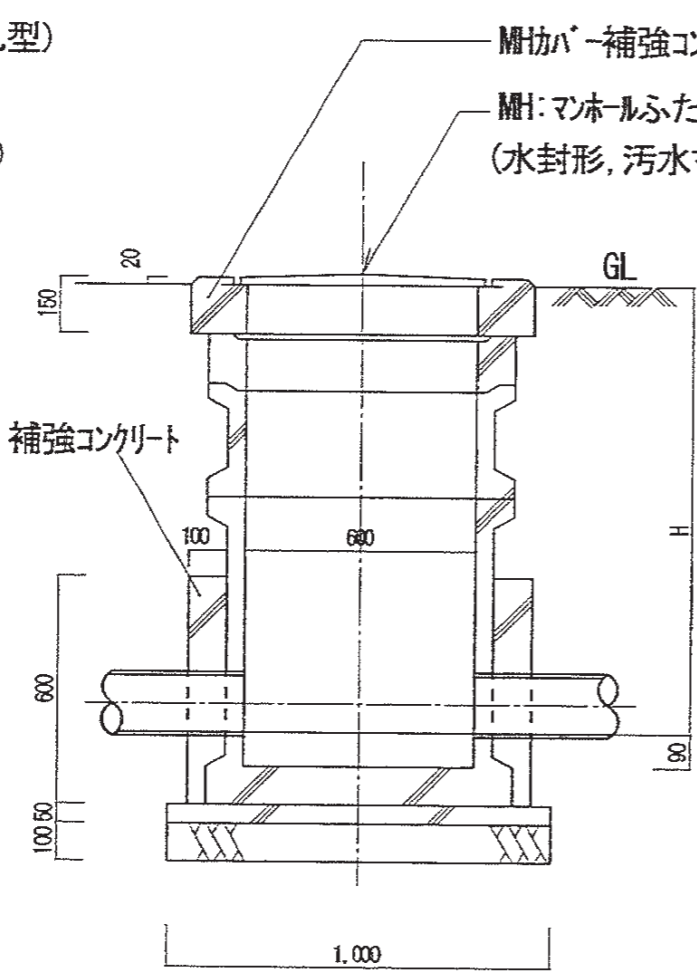
【車両通路以外】 【車両通路】

排水樹施工要領図



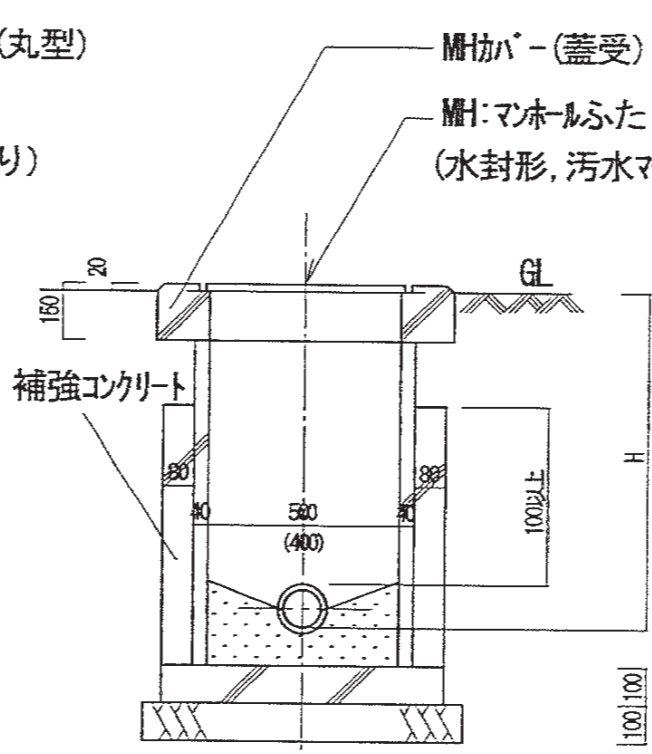
1号人孔

H: 1200以上  
 h: 600以上は副管付きとする。  
 (管径、会所径等を考慮の上、内副管も可)  
 ※ ( ) 内の数値は樹底部がφ1200の場合である



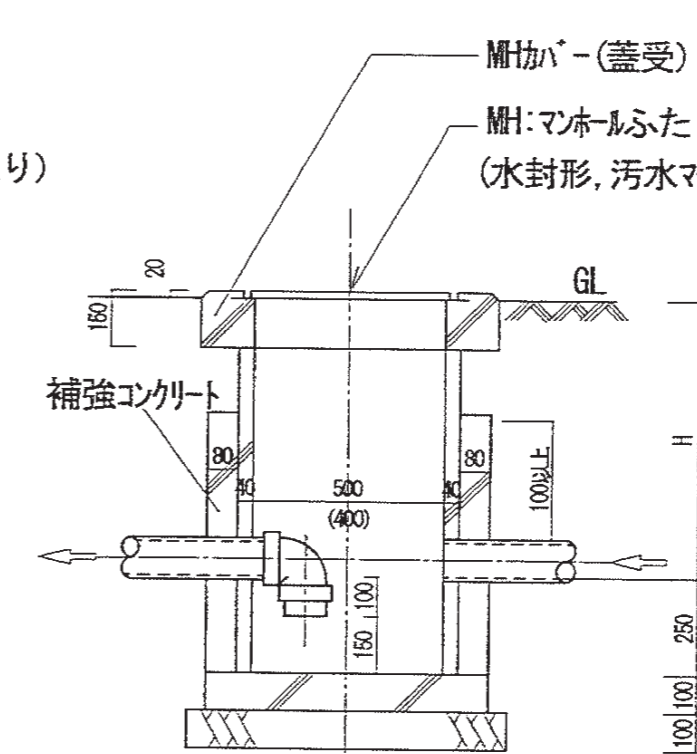
特殊600人孔

H: 1010 ~ 1200



500φ(400φ) インパート会所

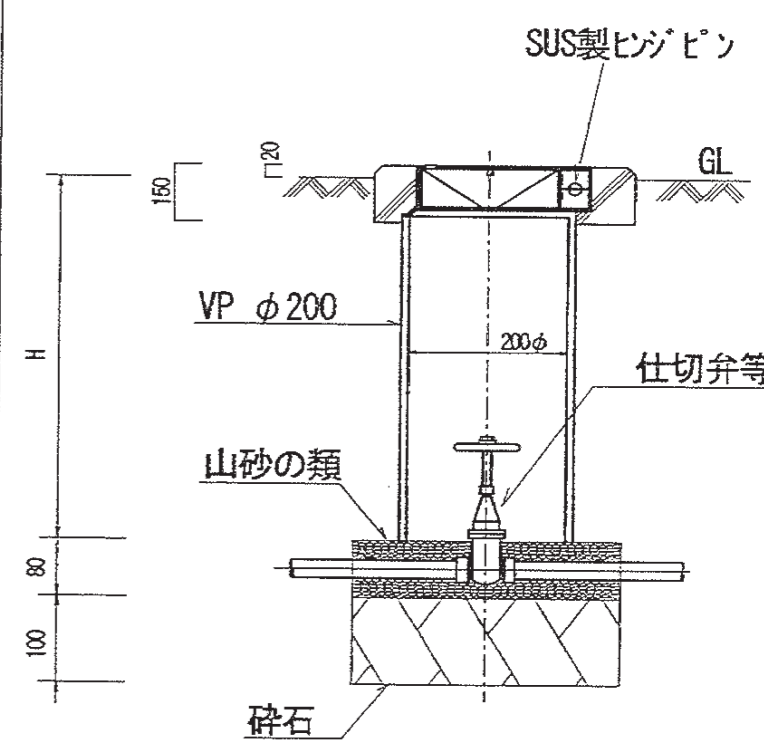
500φ H: 510 ~ 1000  
 400φ H: 500以下



500φ(400φ) トラップ会所

500φ H: 510 ~ 1000  
 400φ H: 500以下

バルブボックス(B1)施工要領図



2021年4月改定

特記事項	有限会社 竹中設計事務所 明石市西町3丁目7-19 一級建築士 大田登録第136635号 事務所登録 第01A00617号 管理建築士 正海隆行 TEL 078-940-8922	課長 担当 係長 係長	製作年月日 R4年02月07日	工事名称 明石市立高丘保育所便所ほか改修工事 図面名称 機械設備工事 給排水設備施工要領図	内 M-03 全業 61
------	---	----------------------	--------------------	--	-----------------------



<p>屋外露出部 保温付被覆銅管（冷媒管）の保温施工要領図</p> <p>注) 冷媒配管の支持には、保護プレートを使用すること</p>	<p>天井内・PS内 保温付被覆銅管（冷媒管）の保温施工要領図</p> <p>注) 冷媒配管の支持には、保護プレートを使用すること</p>	<p>天井内・PS内 ドレン管保温施工要領図</p> <p>注) その他、冷温水ドレン管の保温は、排水管に準じること</p>	<p>冷媒管壁貫通部参考図</p>
---	---	--	-------------------

室外機コンクリート基礎の施工要領図

注) 基礎配筋はD10-@200とすること  
 注) 必要に応じてフェンスや風向板を設置のこと  
 注) 室外機のドリは、原則最寄りの側溝等へ配管すること

屋上、土間上配管支持要領図

ドレン配管・冷媒配管 要領図

その他

- ・県条例に基づく騒音の届出は、必ず届出すること。
- ・空調機の冷媒配管は、メーカー毎に配管長に関する条件が異なるため、機器選定及び施工図作成にあたり、配管経路を十分に確認すること。
- ・渡り廊下に露出配管する場合は、原則、梁下でなく側面に行うこと。
- ・パッケージエアコンの室外機ドリ管は、原則設置しない。ただし、高所の壁付け等で下部歩行者への配慮が必要な場合は設置する。
- ・エアコンのドリ防虫網は、原則取付けない。

<p>特記事項</p>	<p>有限会社 竹中設計事務所 明石市西町3丁目7-19        一級建築士 大臣登録第136635号 事務所登録 第01A00617号        管理建築士 正垣俊行 TEL 078-940-8922</p>	<p>製作年月日 R4年02月07日</p>	<p>工事名称 明石市立高丘保育所便所ほか改修工事        図面名称 機械設備工事 空調関係施工要領図 縮尺</p>	<p>2021年4月改定        内 M-04        全業 61</p>
-------------	--	------------------------	---	---

機器標準仕様		名称	規格・仕様	機器・付属品等 (◎印を適用。○印なき場合※印を適用)	共通事項
和風大便器	保育所・幼稚園用大便器 (幼児用掃除口付和風大便器)	C103VCS (TOTO参考品番) C-715BM (LIXIL参考品番)	※陶器製ロタンク(蓋固定 ※有・無) ・フラッシュ ・リコン洗浄 ・SUS製紙巻器 ※樹脂製紙巻器	紙巻器は ワンタッチ とする	
	小中学生・大人用大便器 (和風洗出し床上給水大便器)	旧JIS C311R (※JIS A5207改定(2014年)で和風便器の区分廃止)	※陶器製ロタンク(蓋固定 ※有・無) ・フラッシュ ・リコン洗浄 ・SUS製紙巻器 ・樹脂製紙巻器		
洋風大便器	保育所・幼稚園用大便器 (タンク式床置幼児用節水Ⅱ形便器)	JIS C760S	※陶器製ロタンク(蓋固定 ※有・無) ・フラッシュ ・リコン洗浄 ※普通便座 ◎暖房便座 ・SUS製紙巻器 ※樹脂製紙巻器		
	小中学生・大人用大便器 (タンク式床置幼児用節水Ⅱ形便器)	JIS C1200S	※陶器製ロタンク(蓋固定 ※有・無) ・フラッシュ ・リコン洗浄 ※普通便座(蓋付ノリ閉止) ◎温水洗浄便座 ・暖房便座 ・SUS製紙巻器 ・樹脂製紙巻器		
小便器	保育所・幼稚園用小便器 (幼児用小便器)	グリップ付壁掛け U310GY (TOTO品番指定)	※押ボタン式洗浄 ・自動洗浄 (乾電池式)		
	小中学生・大人用小便器 (専用洗浄弁式壁掛小便器大形) 学校用止水厳入れ	JIS U620 (※715) - S製	・押ボタン式洗浄 ※自動洗浄 (自己発電式) ※JACR 下駄切りセット P-O 容量1L (715) - S石鹸液(IG-N用)		

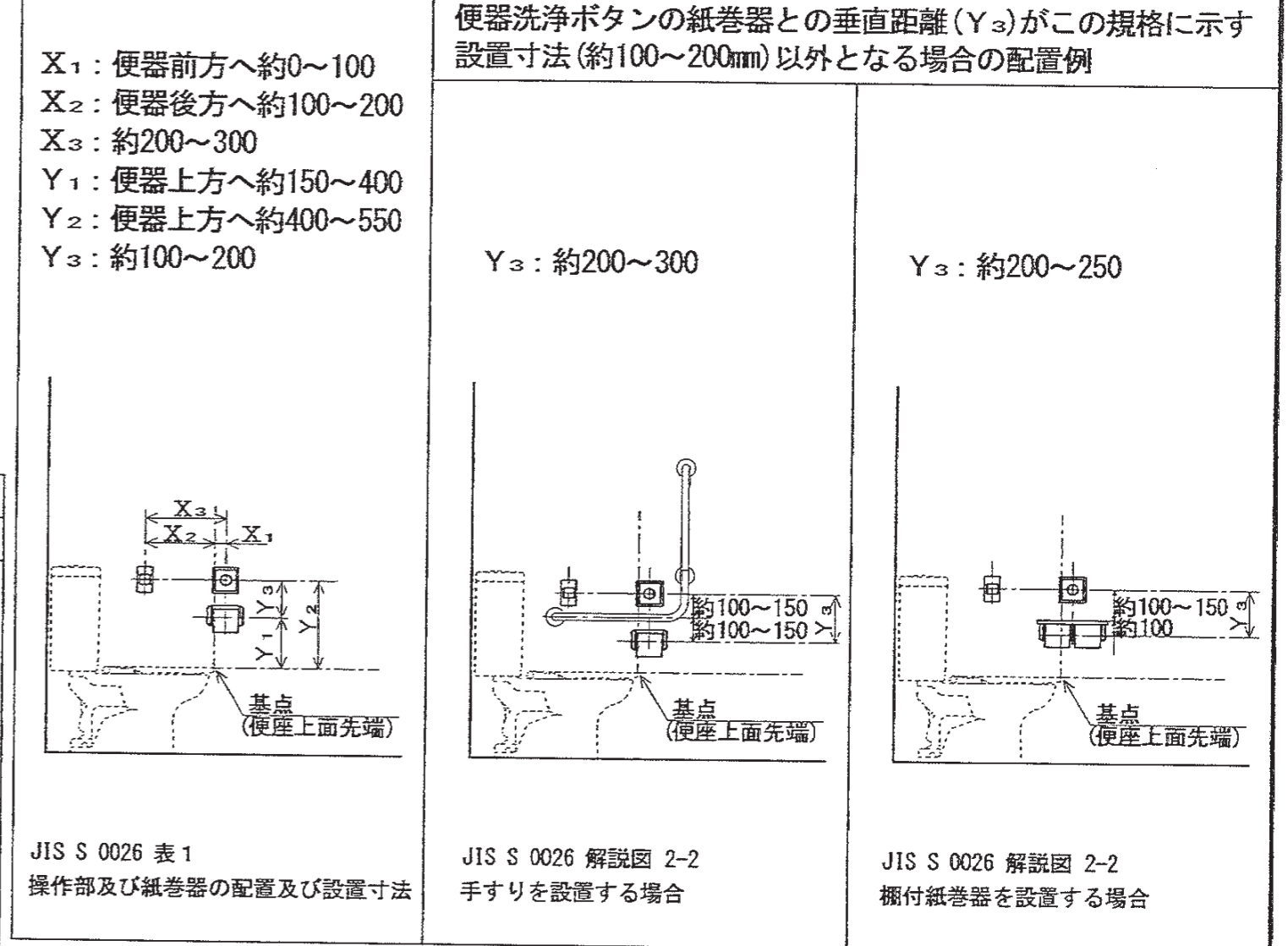
紙巻器取付け高さ参考図 (※カッコ内寸法は低学年用)

	和風大便器		洋風大便器		洋風大便器 (手摺り有り)		
	小学校・大人用 (保育所・幼稚園)	保育所・幼稚園	小中学校・大人用	保育所・幼稚園	小中学校・大人用		
平面図							
正面図							
側面図							
特記事項	2階以上ご用の方は必要(区画の場合)						

有限会社 竹中設計事務所 明石市西町3丁目7-19  
 一級建築士 大邑登録第136635号 事務所登録 第01A00617号  
 管理技士 正垣俊行 TEL 078-940-8922

明石市都市局住宅・建築室営繕課

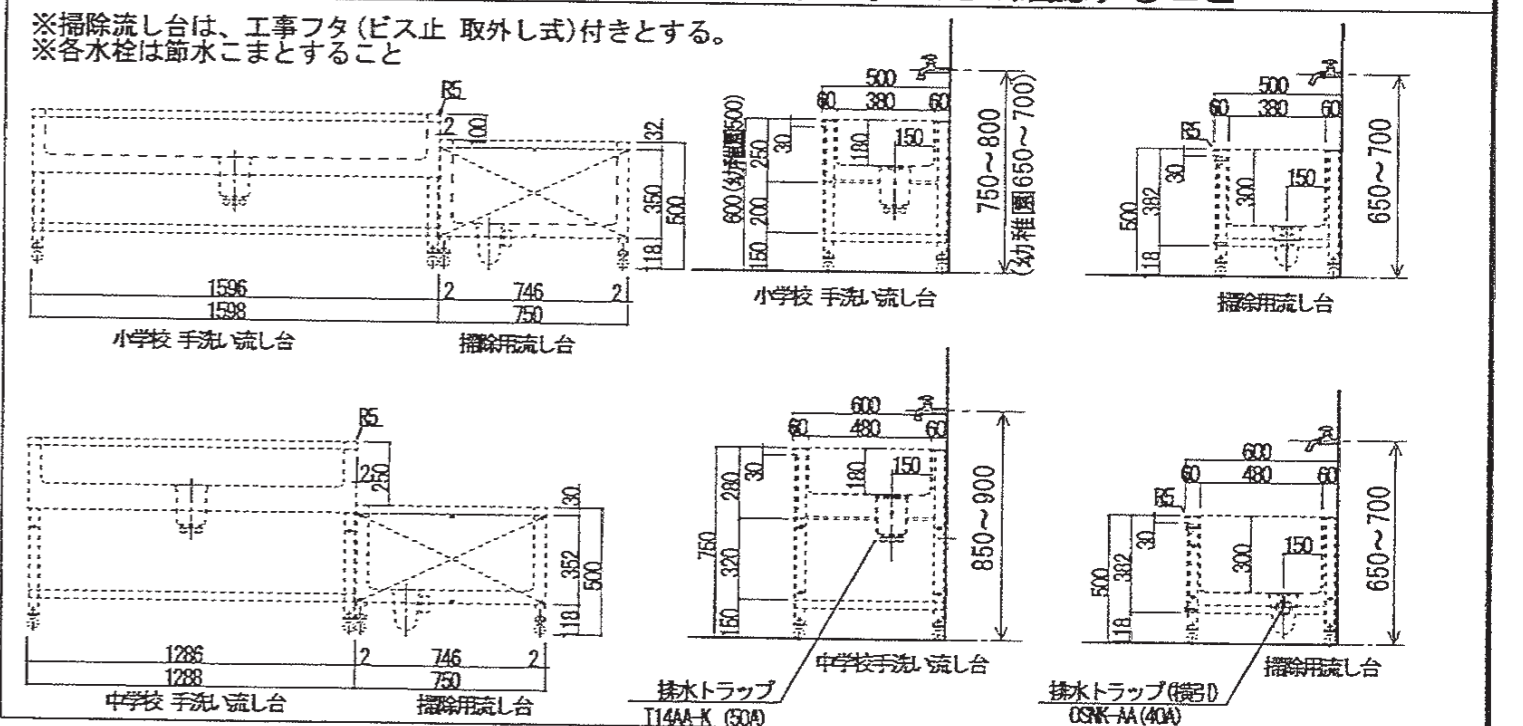
JIS S 0026 : 2007公共トイレにおける便房内操作部の形状、色、配置及び器具の配置



【参考】衛生器具の取付け高さ (幼稚園・小学校・中学校)

洗面器 (床面より前縁上端まで)	鏡 (床面より鏡下端まで)
幼稚園: 500mm 小学校: 600~650mm 中学校・一般: 750mm 障害者用トイレ: 760mm	幼稚園: 800mm 小学校: 900mm 中学校・一般: 1000mm (※標仕1400~1500mm鏡中心まで) 障害者用トイレ: 800mm ※福まち条例: 洗面器上端部にできるだけ近い位置を鏡の下端とし、上方へ100cm以上の高さで設置すること ※配管パイプの高さは建築と十分に調整すること (原則として鏡下端-100mm)

水栓 (廊下手洗い) ステンレス流しは建築工事のため確認すること



2021年4月改定

製作年月日 R4年02月07日  
 工事名称 明石市立高丘保育所便所ほか改修工事  
 図面名称 営繕課便所設計標準図  
 縮尺 1/30

内 M-05  
 全業 61

衛生器具明細表

品名	品番	付属品・仕様	1 F						2 F		計	備考
			便所	厨房・便所	ほふく室	乳児室	保育室	シャワー室	屋外	便所		
洋風大便器	標準図参照		2	1						1	4	
幼児用大便器	標準図参照		4							4	8	
幼児用小便器	標準図参照		4							5	9	グリップ付
洗面器	L210C	TENA414W, TIDS2201, TL2500 (自動水栓(充電タイプ), 壁給水, 床排水)		1							1	厨房内設置
手洗器	LSN670ASFRMR	(自動水栓(充電タイプ), 壁給水, 床排水, 水石入れ, トラップカバー付)	1							1	2	
手洗器	LSN570ASFR	(自動水栓(充電タイプ), 壁給水, 床排水, トラップカバー付, 埋込型)		1							1	便所内設置
汚物流し	SKL330TMMR	(L1式, レバー式自在水栓)	1							1	2	
幼児用シャワー	FFS1100R									1	1	
洗濯機	PKSP64F2M	(640サイズ, 樹脂製(透明)横引きトラップ)	2								2	
レバー式機水栓	T23BQ13C		4							4	3	SUS手洗いVに設置
機水栓	T23BR13C										1	SUS手洗いVに設置
自動水栓		(充電タイプ・立水栓)					3				3	既設幼児用マルチシンク(TOTO)用立水栓を取替え
自動水栓		(充電タイプ・立水栓)		3							3	既設キッズ洗面(アイカ工業)用立水栓を取替え
洗濯機用水栓	TH11R		2								2	
洗濯機用混合水栓	TH40S	THY27-1×2個(ホース15φ接続用継手) (洗濯機用サーモスタット混合水栓・ホース接続用継手)	1								1	
混合水栓柱	L1M590ZL	自動継手カップリング×1(ホース内径15φ用) (シングルレバー混合水栓柱(シャワー仕様), H=1200)						1			1	
石鹸液入れ	JACボトルホルダーセットP-①	1L アルボース石鹸液GN用	8	2		2			8	4	24	
化粧鏡	YMG035A		4						4	4	12	SUS手洗い正面に設置
化粧鏡	YMG560A			2					1		3	大人用トイレ手洗・洗面器
化粧鏡	MMA5A150QA0450W	(一般鏡・四方フレーム仕様・1500W×450H)	1						1		2	キッズ洗面正面設置
化粧鏡	MMA5A075QA0450W	(一般鏡・四方フレーム仕様・750W×450H)				1					1	キッズ洗面正面設置
SUS手洗	(建築工事)	(排水トラップ共)	(2)						(2)	(2)	(6)	排水設備は機組設備工事
キッズ洗面	(建築工事)	(4人用・自動水栓(充電タイプ)・排水トラップ共)	(1)						(1)		(2)	給排水設備は機組設備工事
キッズ洗面	(建築工事)	(2人用・自動水栓(充電タイプ)・排水トラップ共)				(1)					(1)	給排水設備は機組設備工事
ユニットシャワー	(建築工事)	(800×1200・シャワー混合水栓・排水トラップ・換気扇共)						(1)			(1)	給排水・排気ダクト接続は機組設備工事
床上掃除口	COA-50		1	1		1			1		4	
床上掃除口	COA-80		2						3		5	
床上掃除口	COA-100		1						1		2	
床上掃除口	COA-125		2			1			1		4	

※ 器具明細表において、「標準図参照」記載のもの及び石鹸液入れ(鉄)アルボース製・M-05(標準図参照)を除く記載品番は参考型番とし、同等品可とする。

器具明細表(給湯)

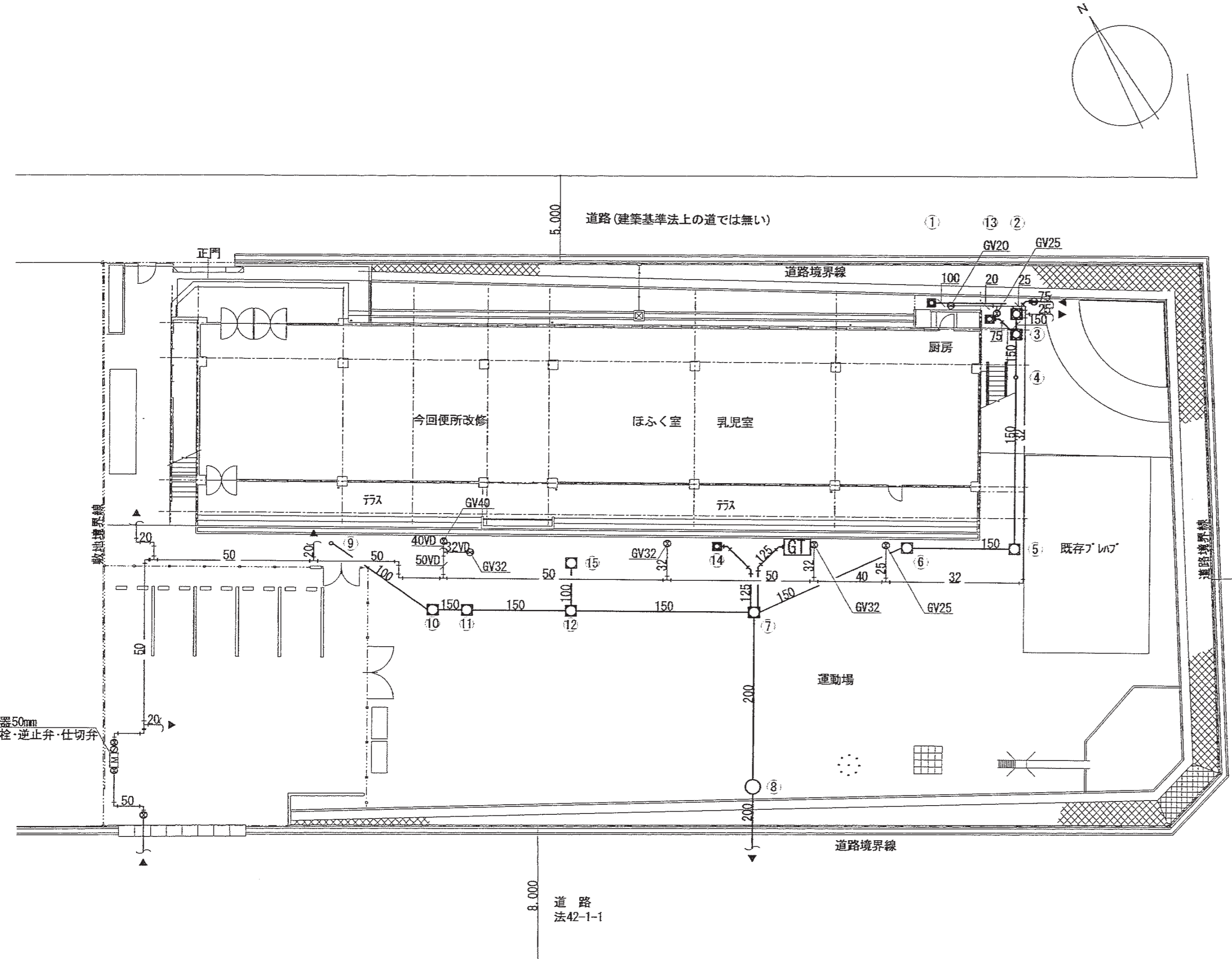
記号	機器名	機器仕様	数量	備考	室名
WHG-1	ガス給湯器	屋外壁掛型(10号), 給湯専用, オートストップなし 消費ガス量 21.1kW(都市ガス) リモコン(ケーブル15mφ), 配管カバー, 壁掛金具, 他標準付属品一式	1		乳児室
WHG-2	ガス給湯器	屋外壁掛型(16号), 給湯専用, オートストップなし 消費ガス量 33.4kW(都市ガス) リモコン(ケーブル15mφ), 配管カバー, 壁掛金具, 他標準付属品一式	3		1階便所 2階便所 厨房(ユニットシャワー・屋外シャワー)

器具明細表(空調・換気)

記号	機器名	機器仕様	数量	備考	室名
AC-1	パッケージエアコン	冷房能力 7.1(1.8~8.0)kW, 暖房能力 8.0(2.1~10.0)kW 電源 3φ200V, 圧縮機 1.4kW, 送風機 55W(室内機), 86W(室外機) ワイヤードリモコン, ドレンアップメカ	1	天井型 室外機 耐塩仕様 室外機用SUS製壁面菜台更新	乳児室
EF-1	天井換気扇	100φ×400mm×50Pa×9.3W 1φ-100V 防振吊金具, SUS製型フード(防虫網付)共	1	低騒音型	厨房便所
EF-2	壁付換気扇	200φ×480mm×18W 1φ-100V アルミパネル取付枠, SUS製ウェザーカバー(防虫網付)共 スイッチ(OH-OFF, 強弱切替タイプ) (電気設備工事ニ支給)	1	電気式シャッター 格子形 窓枠アルミパネル取付枠 2#換気対応(強弱切替形) 引きひもなし	乳児室
EF-3	壁付換気扇	250φ×900mm×25W 1φ-100V 不燃枠, SUS製ウェザーカバー(防虫網付)共	2	電気式シャッター	1階便所 2階便所

※ パッケージエアコンの冷房・暖房能力は JIS B8616:2015 に準拠した値とする

特記事項	<p>有限会社 竹中設計事務所 明石市西町3丁目7-19 一級建築士 大臣登録第136635号 事務所登録 第01A00617号 管理建築士 正原洋行 TEL 078-940-8922</p>	<p>製年月日 R4年02月07日</p>	<p>工事名称 明石市立高丘保育所便所ほか改修工事</p>	<p>内 M-06</p>
	<p>明石市都市局住宅・建築室営繕課</p>	<p>R4年02月07日</p>	<p>図面名称 器具明細表・機器明細表(衛・空・換) 縮尺 NON</p>	<p>全業 61</p>



樹一覧表(既設)

番号	種別	樹径・仕様	樹深さ	蓋	備考
①	汚水樹	RC型(450口)	400	MHB300	
②	汚水樹	RC型(600口)	800	MHD600	
③	汚水樹	RC型(600口)	830	MHD600	改修
④	小口径樹	ST 150-200	860	樹脂蓋	改修
⑤	汚水樹	RC型(600口)	950	MHD600	改修
⑥	汚水樹	RC型(600口)	1020	MHD600	改修
⑦	汚水樹	SC型(600口)	1110	MHD600	
⑧	汚水樹	SC型(900φ)	3000	MHD600	取付樹
⑨	小口径樹	90L 100-200	400	樹脂蓋	
⑩	汚水樹	SC型(600口)	900	MHD600	
⑪	汚水樹	SC型(600口)	940	MHD600	
⑫	汚水樹	SC型(600口)	1000	MHD600	
⑬	トラフ樹	RC型(450口)	400	MHA400	撤去
⑭	汚水樹	SC型(450口)	600	MHD300	
⑮	トラフ樹	RC型(450口)	400	MHA400	

※樹深さは参考とし、施工にあたり現地測量を行い決定すること。  
 ※備考欄「インバート改修」記載の樹は、ため樹をインバート樹に改修すること。

樹一覧表(新設)

番号	種別	樹径・仕様	樹深さ	蓋	備考
⑬	小口径樹	90Y 150-200	950	樹脂蓋φ200	③-④隣に設置(Ⅷ-11参照)

※樹深さは参考とし、施工にあたり現地測量を行い決定すること。

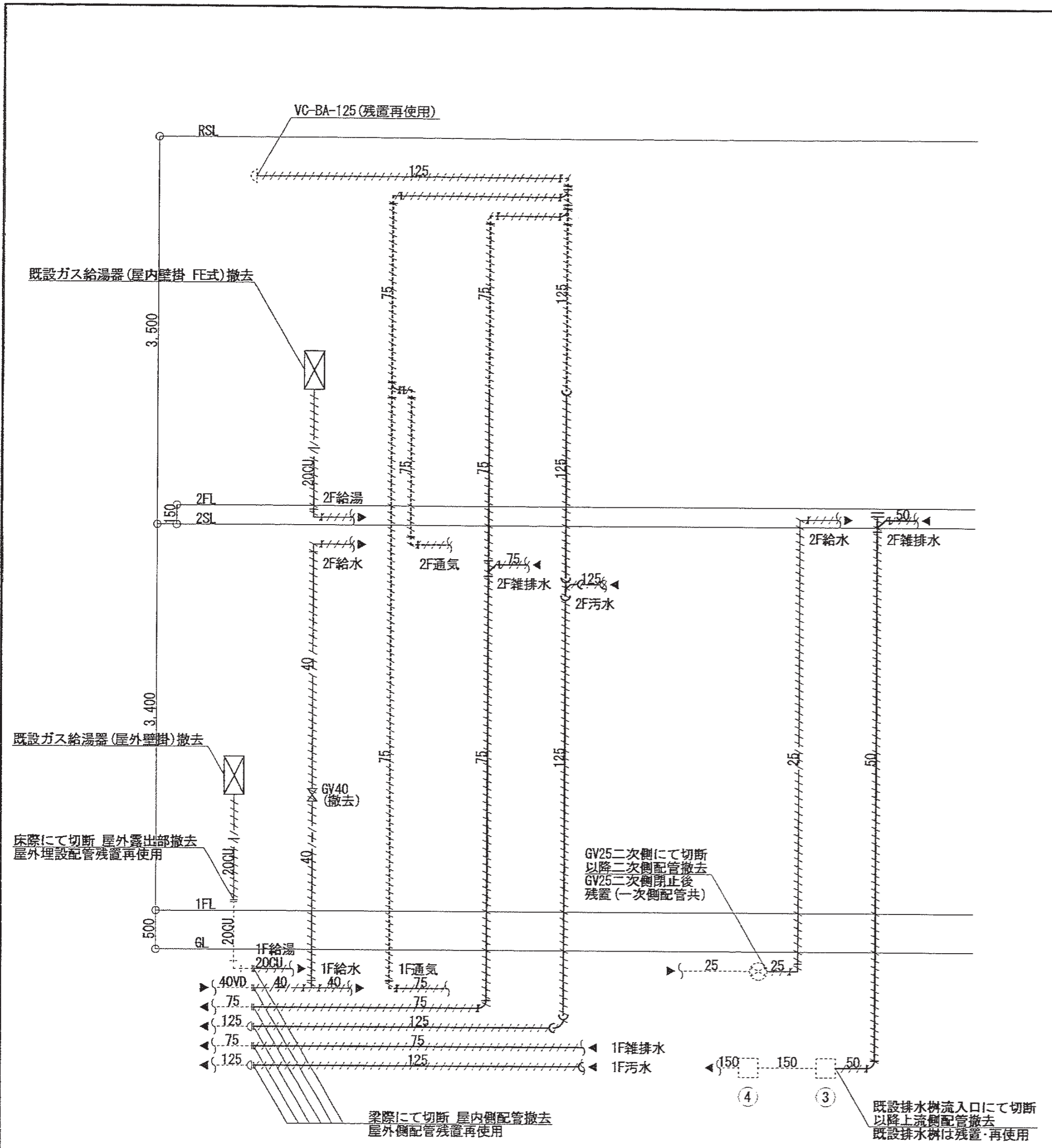
樹一覧表(改修)

番号	種別	樹径・仕様	樹深さ	蓋	備考
③	汚水樹	RC型(600口)	930	MHA600	不要流入穴モルタル埋め かさ上げ(+100程度)
④	小口径樹	ST 150-200	960	樹脂蓋	かさ上げ(+100程度)
⑤	汚水樹	RC型(600口)	950	MHD600	インバート改修
⑥	汚水樹	RC型(600口)	1020	MHD600	インバート改修

※上記表は本工事にて改修を行う樹のみを記載している。  
 ※樹深さは参考とし、施工にあたり現地測量を行い決定すること。  
 ※③、④の樹かさ上げ改修は土間新設(建築工事)に伴う蓋高さ変更によるものであり、GLからの管底深さはの変更は無い。  
 ※③樹かさ上げ改修において、樹蓋はMHA600(蓋枠共)で更新とする。  
 ※④樹かさ上げ改修において、樹蓋は既設(200φ樹脂蓋)を再使用する。  
 ※備考欄「インバート改修」記載の樹は、ため樹をインバート樹に改修すること。

**凡例**  
 明記なき管種は下記による。(数字は管径)  
 給水(地中埋設):水道用硬質塩化ビニルライニング鋼管(SGP-VA)  
 VD付記 給水(地中埋設):水道用硬質塩化ビニルライニング鋼管(SGP-VD)  
 汚水(地中埋設):硬質塩化ビニル管(VP)

**特記**  
 1. 図中に記載の配管・樹は既設設備を示す。  
 2. 埋設配管の位置および排水樹の位置・深さは参考とし、施工前に詳細確認を行うこと。



1・2階便所系統(改修前)

2階手洗場系統(改修前)

凡例

明記無き管種は下記による。(数字は管径)

給水(下記以外): SGP-VA

VD付記 給水(屋内外地中埋設・Co打込部): SGP-VD

HI付記 給水(屋外地中埋設部): HIPP

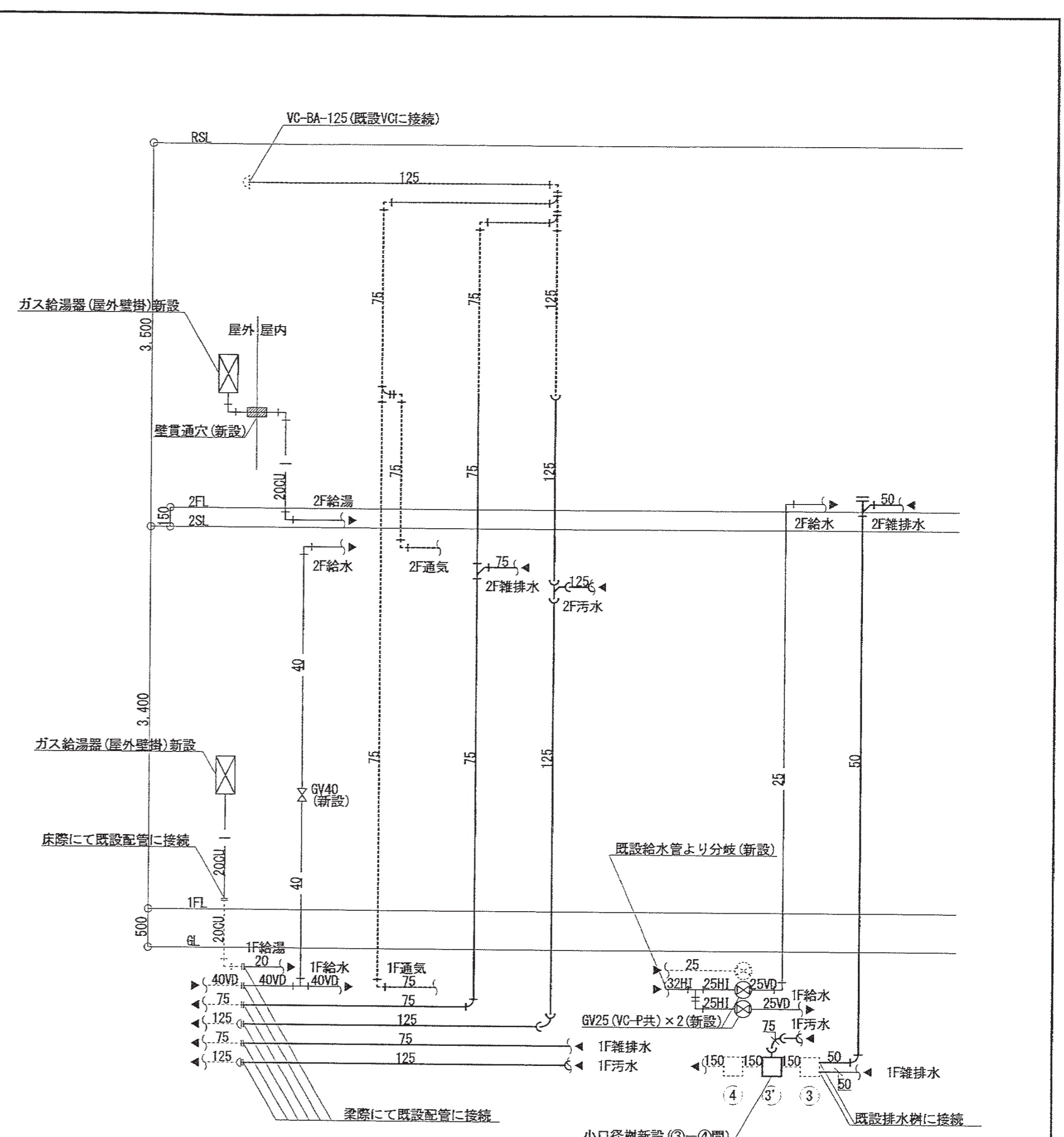
CU付記 給湯(上記以外): 外面被覆銅管(M型)

雑排水: VP

汚水: VP

通気: VP

- 特記
1. 本図は工事範囲のうち複数階にわたる配管が存在する系統について示す。
  2. 図中 ~~-----~~ は撤去対象の配管を示す。既設残置・再使用配管は細破線で示す。
  3. 明記無き限り、配管撤去に伴う不要なスラブ貫通穴はモルタル埋めとすること。
  4. 上記3に関わらず、給排水立管のスラブ貫通箇所及び給排水管の梁貫通箇所は再使用するため、既設残置とする。



1・2階便所系統(改修後)

1階厨房シャワー・便所  
2階手洗場系統(改修前)

凡例

明記無き管種は下記による。(数字は管径)

給水(下記以外): SGP-VA

VD付記 給水(屋内地中埋設・Co打込部): SGP-VD

HI付記 給水(屋外地中埋設部): HIPP

CU付記 給湯(屋内地中埋設部): 架橋ポリエチレン管(さや管工法)

給湯(上記以外): 外面被覆銅管(M型)

雑排水: VP

汚水: VP

通気: VP

- 特記
1. 本図は工事範囲のうち複数階にわたる配管が存在する系統について示す。
  2. 図中実線で示す配管・機器は新設とし、細破線で示す配管・機器は既設再使用とする。
  3. 明記無き限り、給排水立管のスラブ貫通箇所及び給排水管の梁貫通箇所は既設貫通穴再使用とする。
  4. 明記無き限り、器具設置に伴う配管のスラブ貫通穴は全て新設として見込むこと。

特記事項	株式会社 竹中設計事務所 明石市西町13丁目7-19 一級建築士 大臣登録第136635号 事務所登録 第01A00617号 管理建築士 正野俊行 TEL 078-940-9922	課長 係長 担当	製作年月日 R4年02月07日	工事名称 明石市立高丘保育所便所ほか改修工事	内 M-08
			図面名称 改修前後系統図(衛生)	縮尺 NON	全業 61



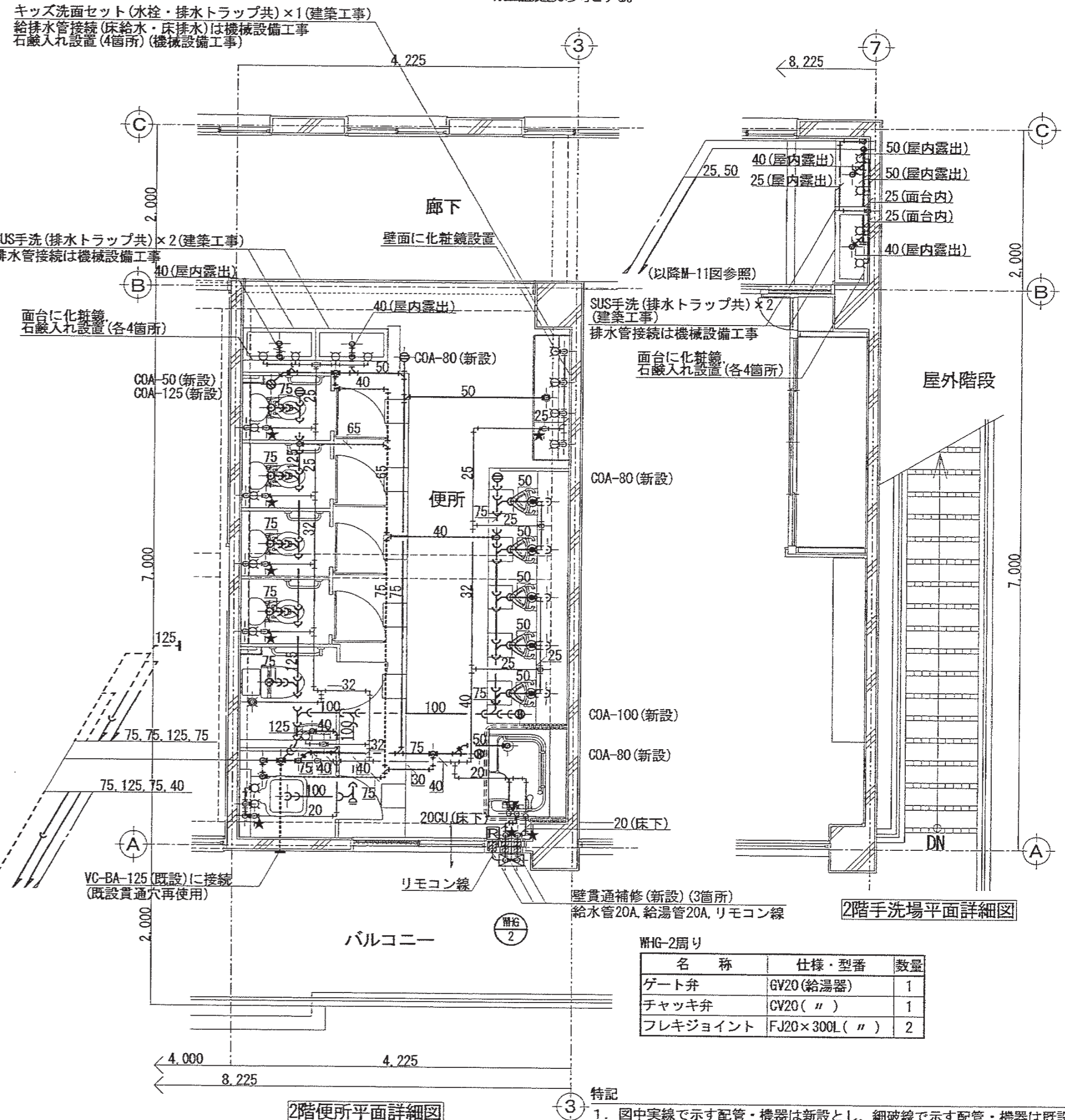
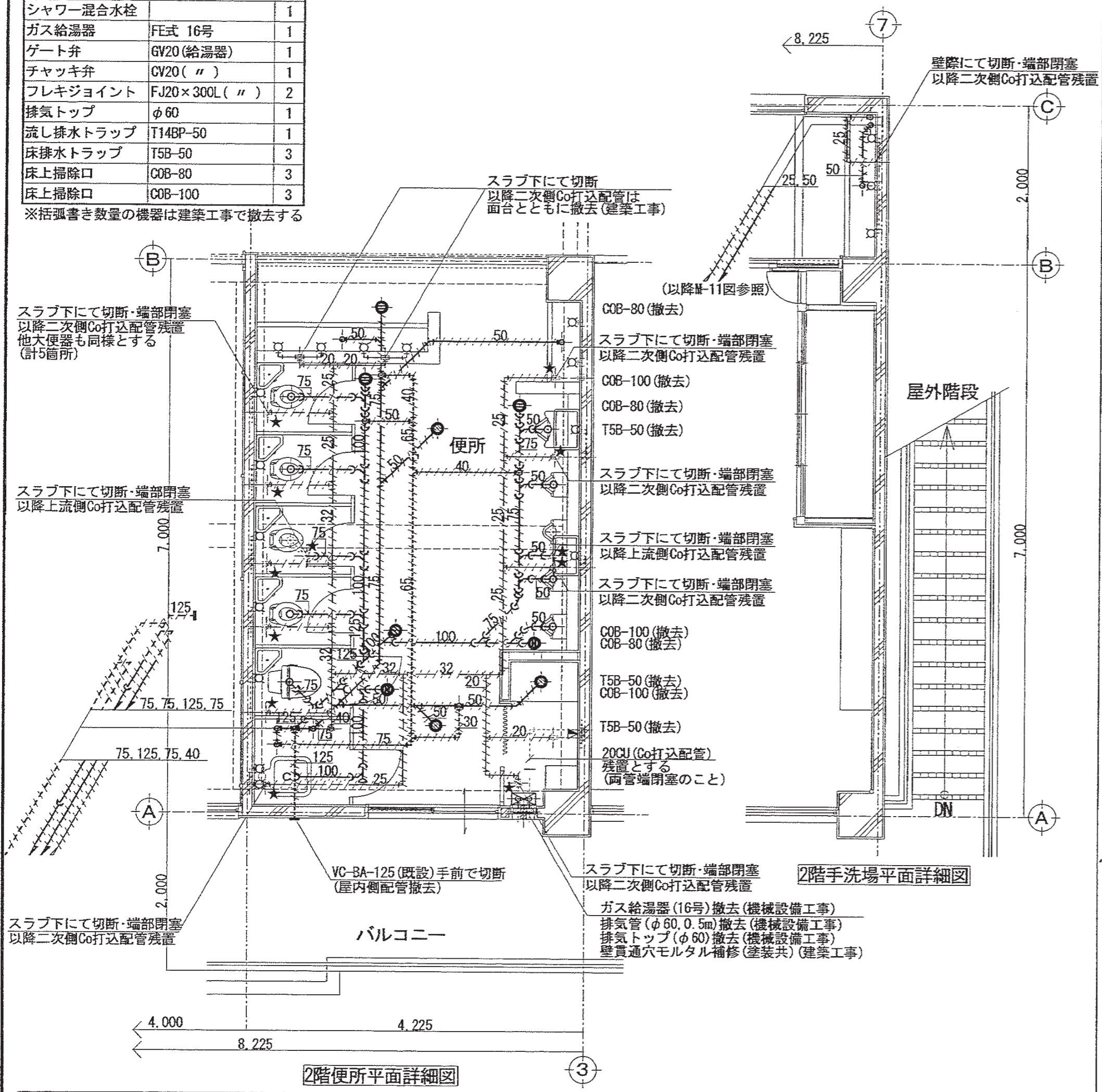
名称	仕様・型番	数量
洋風大便器	LT式	(5)
小便器		(5)
汚物流し	LT式	(1)
キッズ洗面	水栓共	(1)
ハイタンク	小便器用	2
横水栓	I3A	5
シャワー混合水栓		1
ガス給湯器	FE式 16号	1
ゲート弁	GV20(給湯器)	1
チャッキ弁	CV20( " )	1
フレキジョイント	FJ20×300L( " )	2
排気トップ	φ60	1
流し排水トラップ	T14BP-50	1
床排水トラップ	T5B-50	3
床上掃除口	COB-80	3
床上掃除口	COB-100	3

※括弧書きの数量の機器は建築工事で撤去する

名称	仕様・型番	数量
横水栓	I3A	3
流し排水金物	T14BP-50	1

名称	仕様・型番	数量
厚鋼電線管	G16	1.0m
金属製露出丸型ダウ	Z5(22) 1方出	1箇
金属製可とう電線管	#17 Eニ被覆(Φ)	1箇所
1種全線径付製品	A型 2個用(1ヶ所) ダウ	1箇

※上記数量は参考とする。



**凡例**

明記なき管種は下記による。(数字は管径)

— 給水: SGP-VA

— 給湯: 外面被覆鋼管(M型)

— 雑排水: VP

— 汚水: VP

--- 通気: VP

**特記**

1. 図中 - - - - は撤去対象の配管を示す。既設残置・再利用配管は細破線で示す。

2. 明記なき給水管の管径は20Aとする。

3. 図中★印は配管切断箇所を示す。

**凡例**

明記なき管種は下記による。(数字は管径)

— 給水(下記以外): SGP-VA

— 給湯(床下隠ぺい・露出): 外面被覆鋼管

— 雑排水: VP

— 汚水: VP

--- 通気: VP

**特記**

1. 図中実線で示す配管・機器は新設とし、細破線で示す配管・機器は既設再利用とする。

2. 明記なき給水管の管径は20Aとする。

3. 図中 ⊗ はガス給湯器のリモコンを示す。リモコン線(保護管含む)は機械設備工事で敷設し、屋内はA型内、屋外はCP管内配線とする。

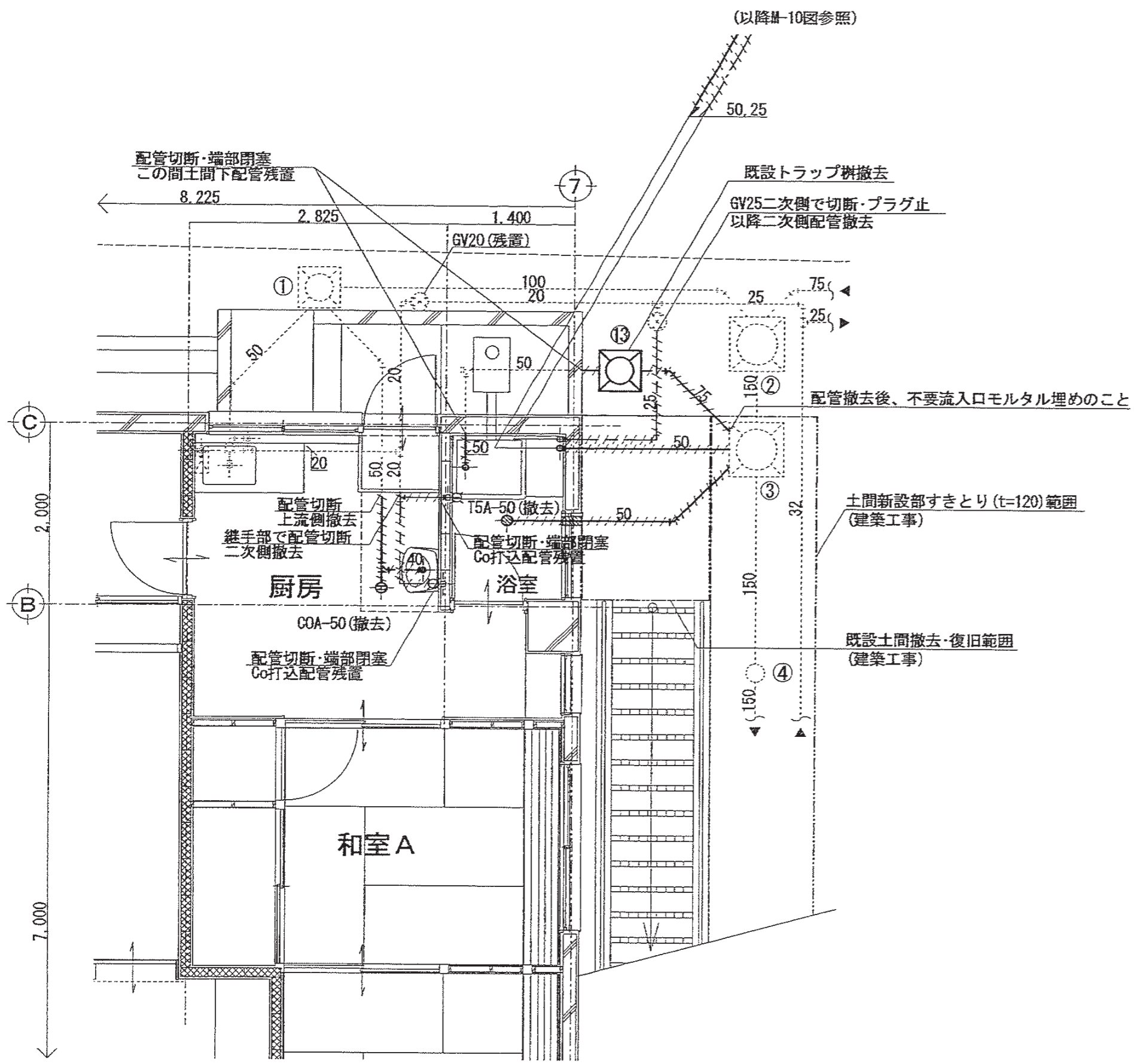
4. 図中★印は床スラブ貫通立上後、床下隠ぺい配管を行う箇所を示す。

5. 明記なき限り、配管の床Co貫通は全て新規として見込むこと。

特記事項	<p>有限会社 竹中設計事務所 明石市西町南3丁目7-19</p> <p>建築士 大森登司 事務所登録 第01A00617号</p> <p>管理建築士 正岡敏行 TEL. 079-940-8822</p>	課長	担当	担当	製作年月日	<p>工事名称 明石市立高丘保育所便所ほか改修工事</p> <p>図面名称 改修前後2階平面詳細図(衛生)</p>	縮尺	<p>内 M-10</p> <p>全業 61</p>
					R4年02月07日	縮尺 1/50		

明石市都市局住宅・建築室営繕課

改修前1階平面詳細図 1/50



樹一覽表

記号	名称	仕様・型番	管径	蓋仕様	備考
1	ため樹	RC型(450□)	400	MHB300	既設再用
2	ため樹	RC型(600□)	800	MHD600	既設再用
3	ため樹	RC型(600□)	830	MHD600	改修
4	小口径樹	ST 150-200	860	樹脂蓋	改修
13	トラップ樹	RC型(450□)	400	MHA300	撤去

※樹深さは参考とし、施工前に測量等再確認すること

凡例

—	明記なき管種は下記による。(数字は管径)
—	給水:SGP-VA
—	雑排水:VP
—	汚水:VP

特記事項					
設計者	有限会社 竹中設計事務所	明石市西町3丁目7-19	課長		
監理者	建設士 大石 登 隆	事務所登録 第01A00617号	監理者		
	管理職 正 理 行	TEL 078-940-8822			

撤去機器一覽表 1階厨房・浴室

名称	仕様・型番	数量
浴槽		(1)
バランス釜		(2)
洗面器		1
化粧鏡		1
自在水栓		1
床排水トラップ	T5A-50	1
床上掃除口	COA-50	1
13 トラップ樹	RC型(450□)	400 MHA300撤去

※括弧書き数量の機器は建築工事で撤去する

- 特記
1. 図中  $----$  は撤去対象の配管を示す。既設残置・再使用配管は細破線で示す。
  2. 明記なき給水管の管径は20Aとする。
  3. 明記なき建屋内配管は土間下配管を示す。

樹一覽表

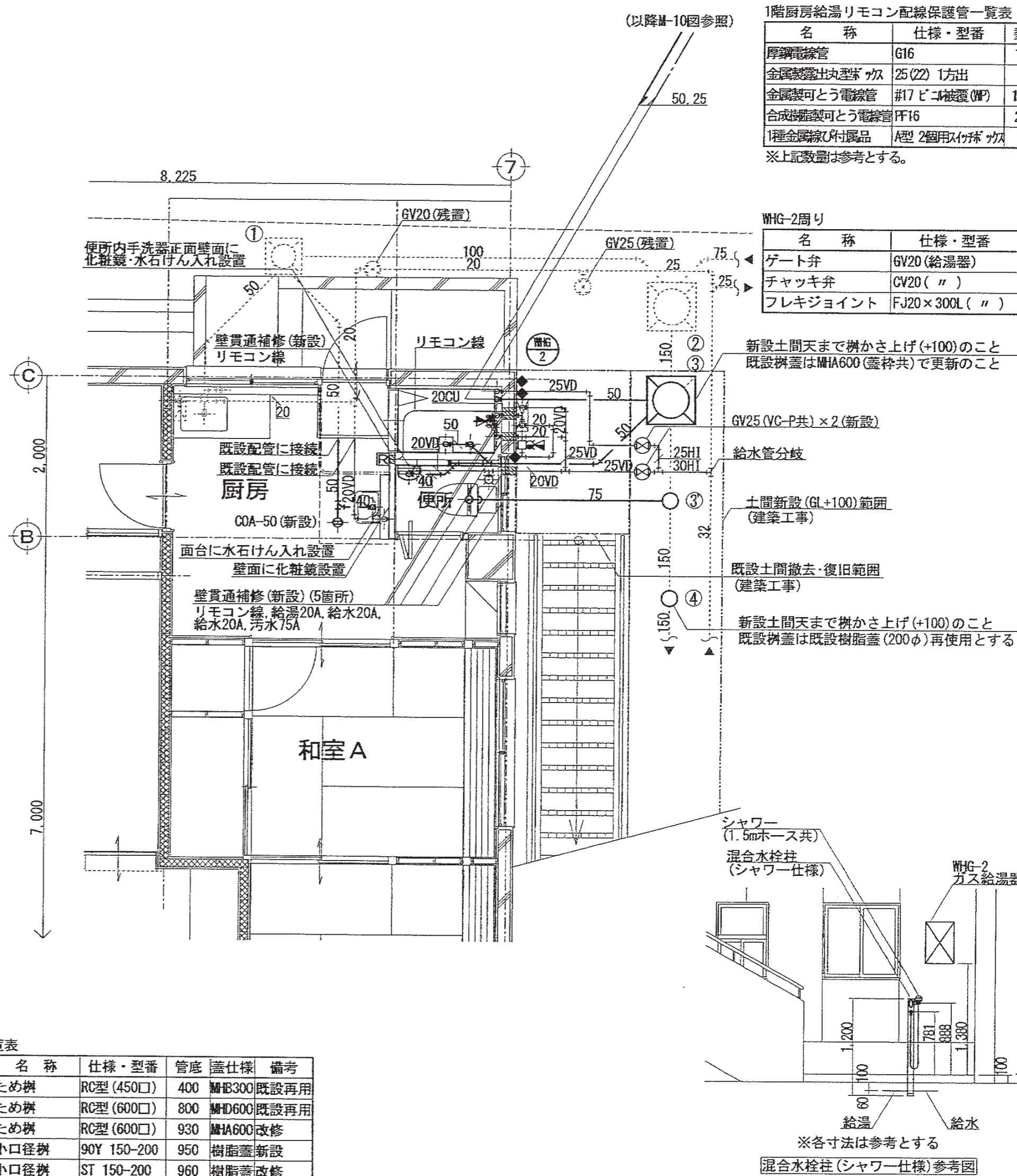
記号	名称	仕様・型番	管径	蓋仕様	備考
1	ため樹	RC型(450□)	400	MHB300	既設再用
2	ため樹	RC型(600□)	800	MHD600	既設再用
3	ため樹	RC型(600□)	930	MHA600	改修
3'	小口径樹	90Y 150-200	950	樹脂蓋	新設
4	小口径樹	ST 150-200	960	樹脂蓋	改修
13	トラップ樹	RC型(450□)	400	MHA300	撤去

※樹深さは参考とし、施工前に測量等再確認すること

凡例

—	明記なき管種は下記による。(数字は管径)
—	給水(下記以外):SGP-VA
—	給水(屋内埋設・地中埋設):SGP-VD
—	給湯(地中埋設):架橋*ポリ管(さや管工法)
—	給湯:外面被覆鋼管(M型)
—	雑排水:VP
—	汚水:VP

改修後1階平面詳細図 1/50



1階厨房給湯リモコン配線保護管一覽表

名称	仕様・型番	数量
厚鋼電線管	G16	1.0m
全国製鋼社社製ガス	25(22)1方出	1個
全国製鋼社電線管	#17ビニル被覆(M)	1箇所
合成樹脂製可とう電線管	PF16	2.0m
1種金網線心付製品	A型 2個用タイプ	1個

※上記数量は参考とする。

WHG-2周り

名称	仕様・型番	数量
ゲート弁	GV20(給湯器)	1
チャッキ弁	GV20( "	1
フレジジョイント	FJ20×300L( "	2

- 新設土間天まで横かさ上げ(+100)のこと  
既設樹蓋はMHA600(蓋枠共)で更新のこと
- GV25(VG-P共)×2(新設)  
給水管分岐
- 土間新設(GL+100)範囲  
(建築工事)
- 既設土間撤去・復旧範囲  
(建築工事)
- 新設土間天まで横かさ上げ(+100)のこと  
既設樹蓋は既設樹脂蓋(200φ)再使用とする
- シャワー(1.5mホース共)  
混合水栓柱(シャワー仕様)
- WHG-2  
ガス給湯器16号
- ※各寸法は参考とする  
混合水栓柱(シャワー仕様)参考図

- 特記
1. 図中実線で示す配管・機器は新設とし、細破線で示す配管・機器は既設再使用とする。
  2. 明記なき給水管の管径は20Aとする。
  3. 明記なき建屋内配管は土間下配管を示す。
  4. 図中 囹 はガス給湯器のリモコンを示す。リモコン線(保護管含む)は機械設備工事にて敷設し、屋内は天井コロガシ、屋内立下部はPF管内、屋外はGP管内配線とする。
  5. ◆は既設貫通穴再使用箇所を示す。
  6. 明記なき限り、配管の床0貫通は全て新規として見込むこと。

明石市都市局住宅・建築室営繕課

製作年月日 R4年02月07日

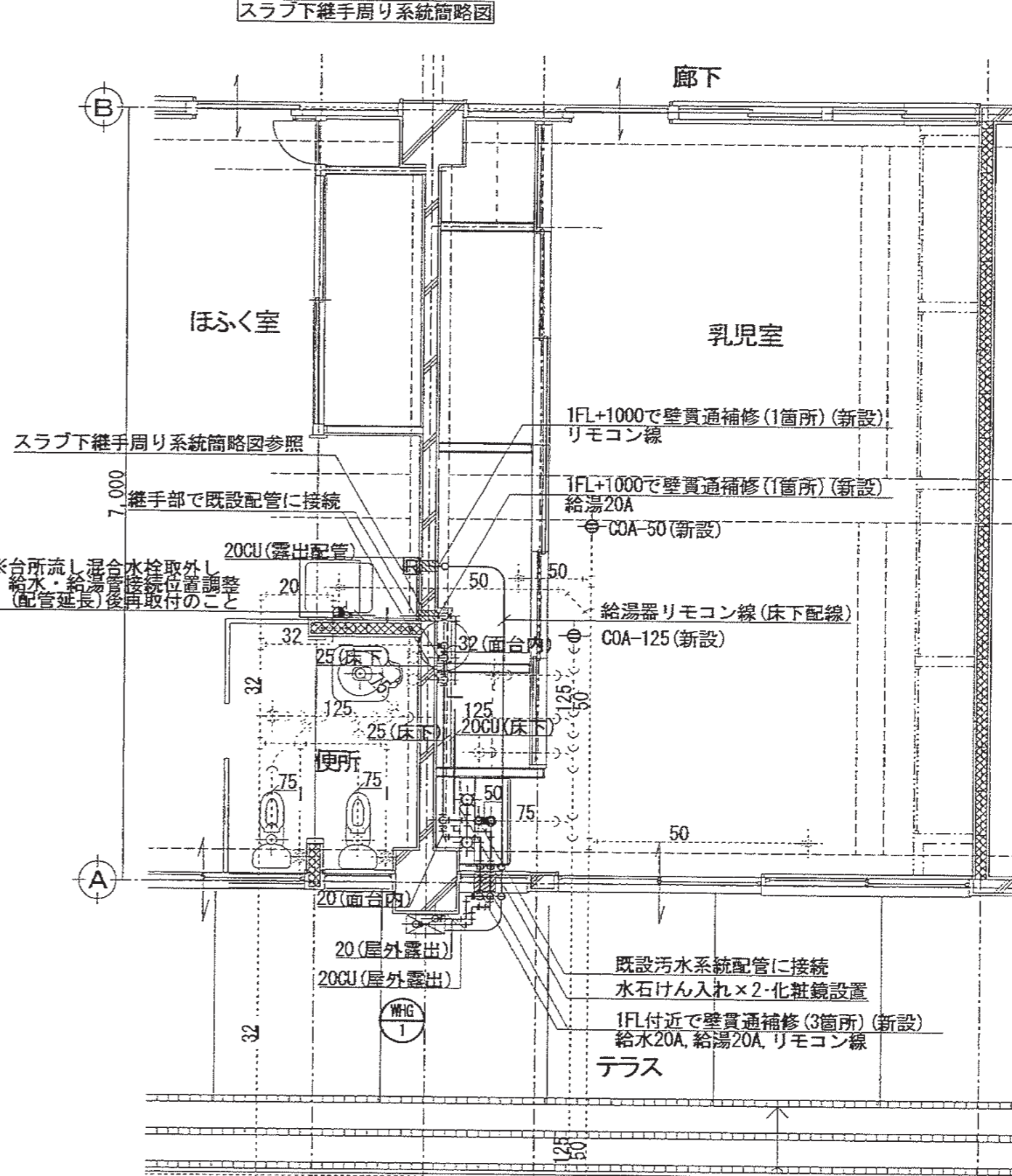
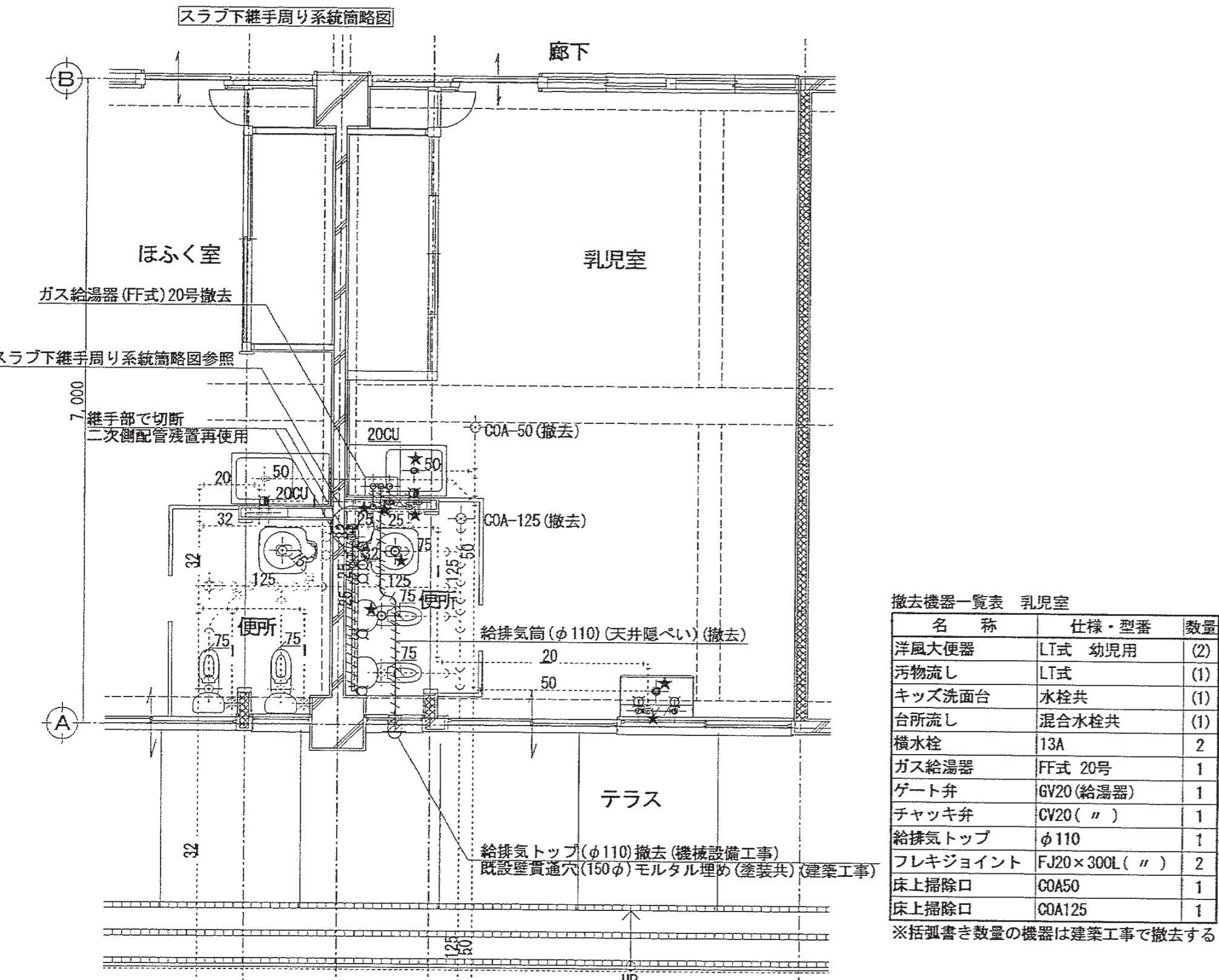
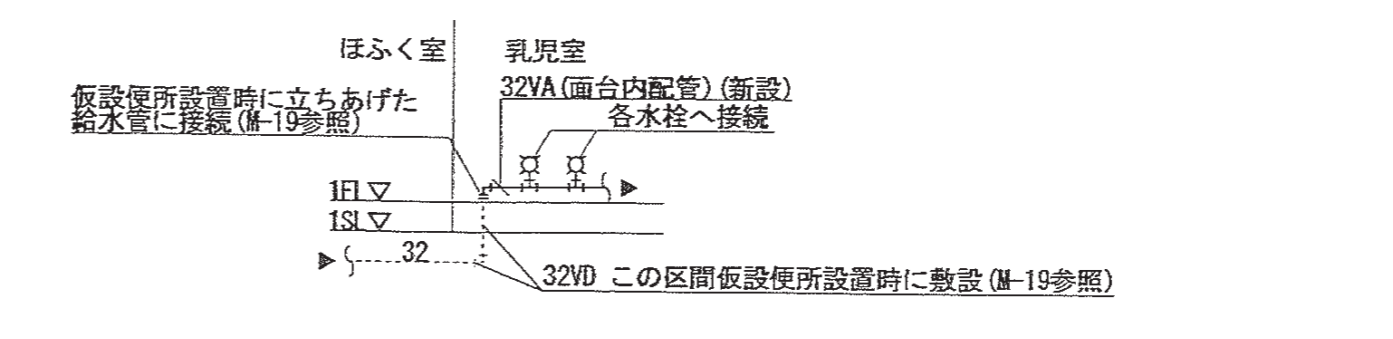
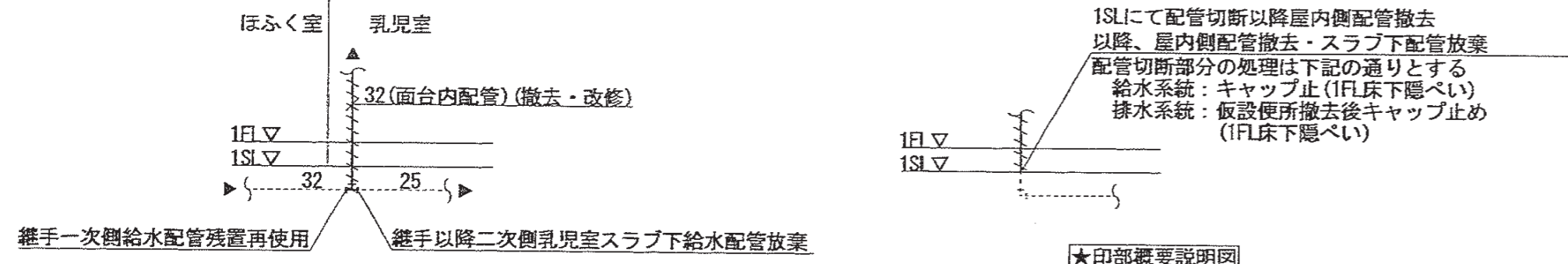
工事名称 明石市立高丘保育所所ほか改修工事

図面名称 改修前後1階平面詳細図(2)(衛生) 縮尺 1/50

内 M-11

全業 61





撤去機器一覧表 乳児室

名称	仕様・型番	数量
洋風大便器	LT式 幼児用	(2)
汚物流し	LT式	(1)
キッズ洗面台	水栓共	(1)
台所流し	混合水栓共	(1)
横水栓	13A	2
ガス給湯器	FF式 20号	1
ゲート弁	GV20(給湯器)	1
チャッキ弁	CV20( )	1
給排気トップ	φ110	1
フレキジョイント	FJ20×300L( )	2
床上掃除口	COA50	1
床上掃除口	COA125	1

※括弧書きの機器は建築工事で撤去する

1階ほふく室給湯リモコン配線保護管一覧表

名称	仕様・型番	数量
厚鋼電線管	G16	2.5m
金属製露出型ホース	25(22) 1方出	1個
金属製露出型ホース	25(22) 2方出	2個
金属製可とう電線管	#17 ビコ被覆(NP)	2箇所
合成樹脂製可とう電線管	PF16	3.5m
1種金属線び(MM)	A型	1.5m
1種金属線び付属品	A型 2個用スリットホース	1個
1種金属線び付属品	A型 ジョイントホース	2個
1種金属線び付属品	A型 コナホース	2個

※上記数量は参考とする。

樹一覧表

記号	名称	仕様・型番	管底	蓋仕様	備考
14	ハート樹	SC型(450口)	600	樹ID300	既設再用

※樹深さは参考とし、施工前に測量等再確認すること

樹一覧表

記号	名称	仕様・型番	管底	蓋仕様	備考
14	ハート樹	SC型(450口)	600	樹ID300	既設再用

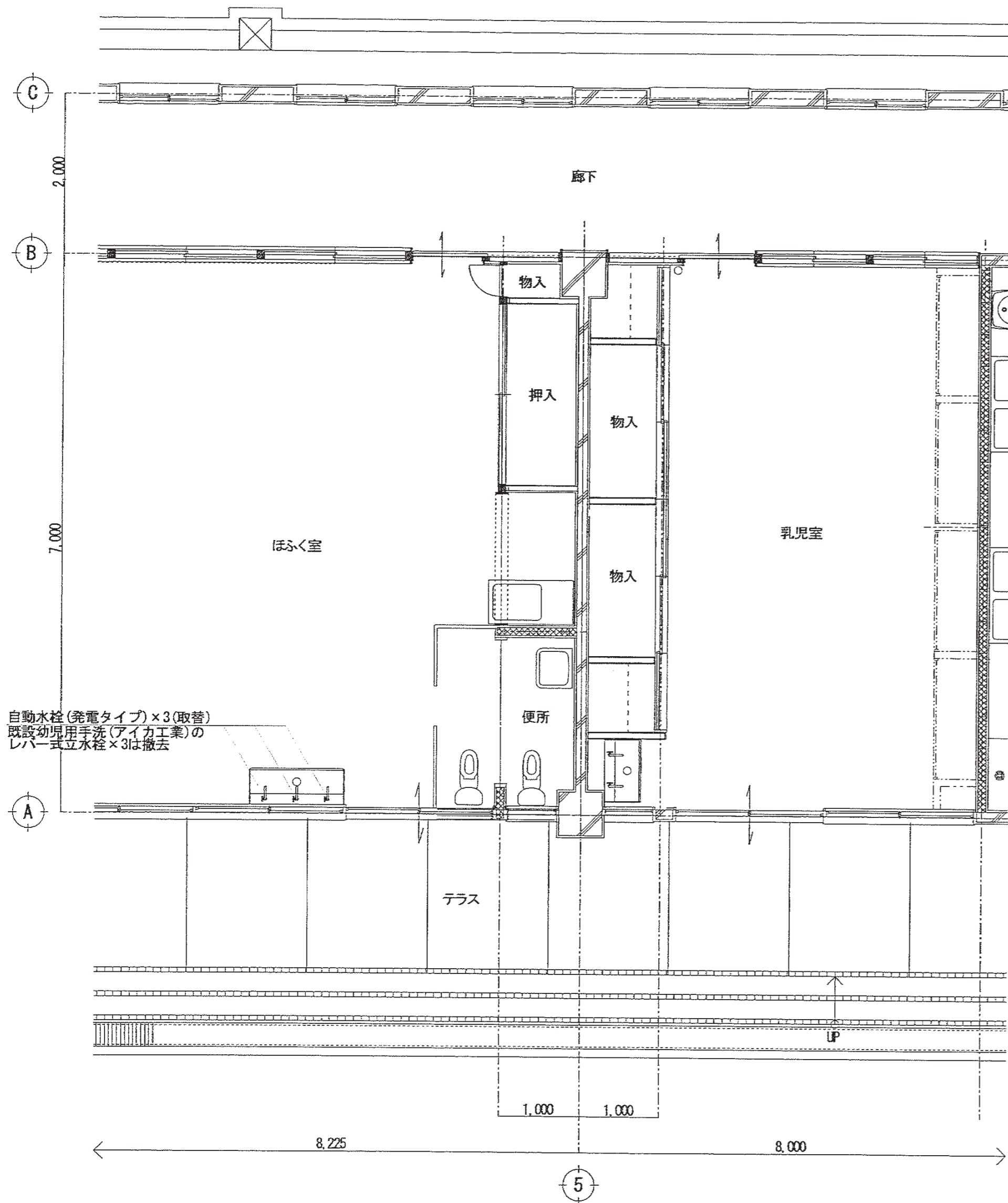
※樹深さは参考とし、施工前に測量等再確認すること

凡例  
明記なき管種は下記による。(数字は管径)  
給水: SGP-VA  
給湯: 外面被覆鋼管(M型)  
雑排水: VP  
汚水: VP  
通気: VP

特記  
1. 図中 - - - - は撤去対象の配管を示す。既設残置・再使用配管は細破線で示す。  
2. 明記なき給水管の管径は20Aとする。  
3. 明記なき建屋内配管は土間下配管を示す。  
4. ガス給湯器(FF式)の給排気筒の隠ぺい箇所は保温撤去を見込むこと。保温仕様は標準仕様書 表2.3.6 h.(f).IXとする。

凡例  
明記なき管種は下記による。(数字は管径)  
給水(下記以外): SGP-VA  
VD付記 給水(屋内埋設): SGP-VD  
給湯(屋外露出・床下隠ぺい): 外面被覆鋼管(M型)  
雑排水: VP  
汚水: VP

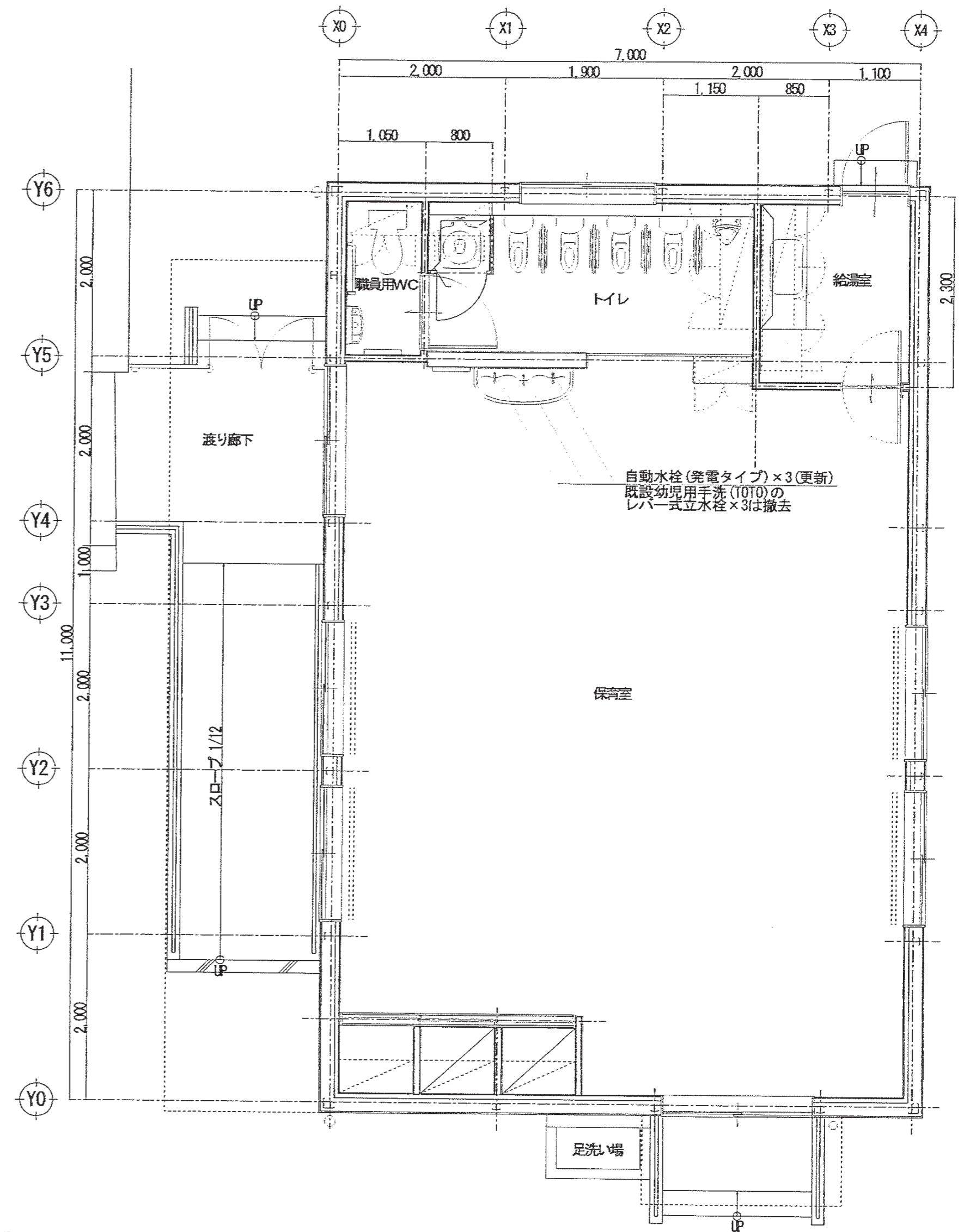
特記  
1. 図中実線で示す配管・機器は新設とし、細破線で示す配管・機器は既設再使用とする。  
2. 明記なき給水管の管径は20Aとする。  
3. 明記なき建屋内配管は土間下配管を示す。  
4. 図中 ㊦ はガス給湯器のリモコンを示す。リモコン線(保護管含む)は機械設備工事にて敷設し、屋内床下はPF管内、屋内立上部はMM(A型)内、屋外はOP管内配線とする。  
5. 明記なき限り、配管の床Co貫通は全て新規として見込むこと。



自動水栓(発電タイプ)×3(取替)  
既設幼児用手洗(アイカ工業)の  
レバー式立水栓×3は撤去

撤去機器一覧表 ほふく室

名称	仕様・型番	数量
レバー式立水栓	幼児用手洗器用	3



自動水栓(発電タイプ)×3(更新)  
既設幼児用手洗(TOTO)の  
レバー式立水栓×3は撤去

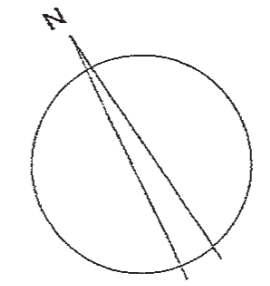
撤去機器一覧表 保育室

名称	仕様・型番	数量
レバー式立水栓	幼児用手洗器用	3

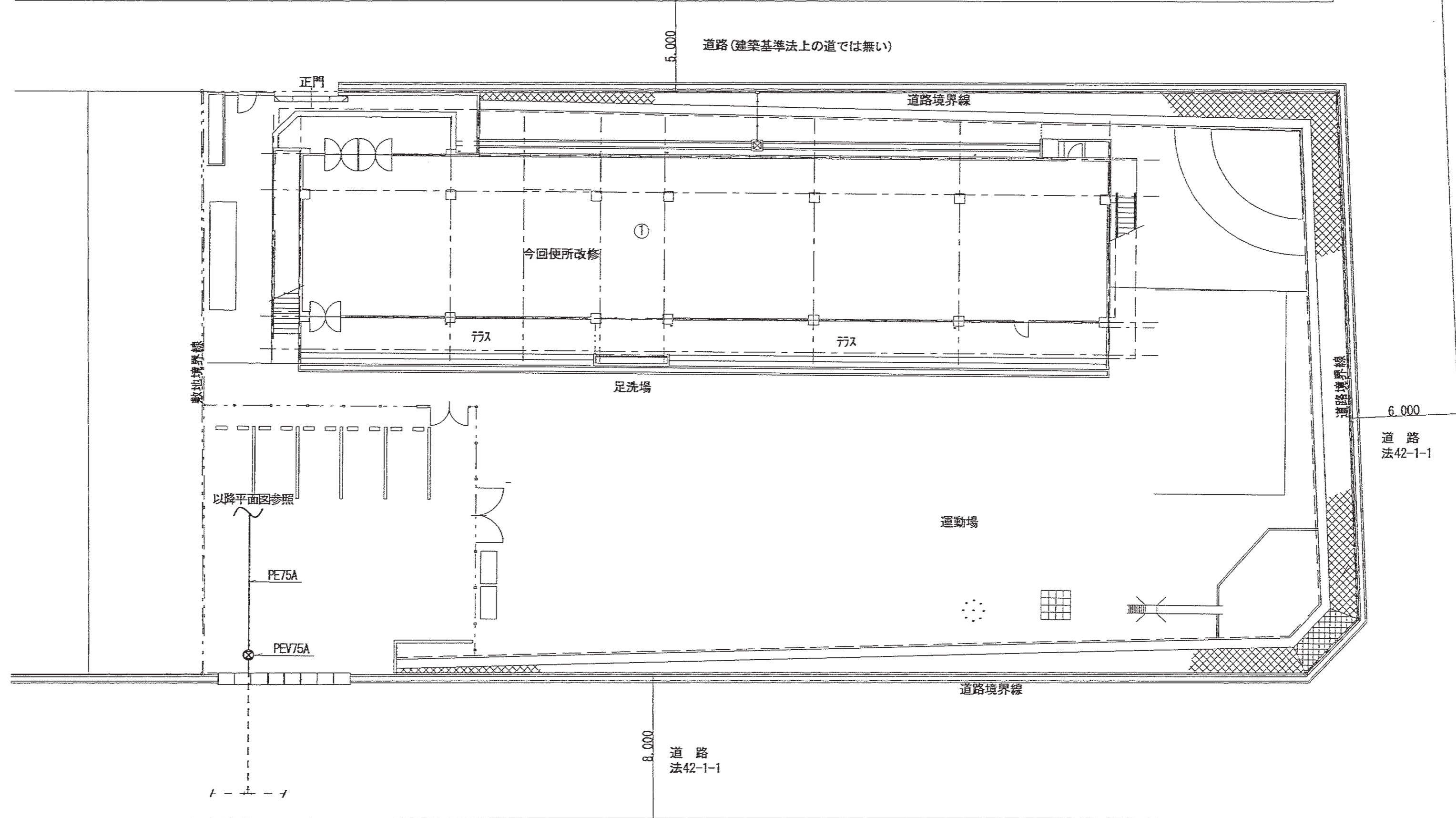
特記事項

株式会社 竹中設計事務所 明石市西瀬町3丁目7-19 課長  
 一級建築士 大臣登録第136635号 事務所登録 第01A00617号  
 管理建築士 正理発行 TEL 078-940-8922  
 担 係 担  
 理 長 当  
 明石市都市局住宅・建築室営繕課

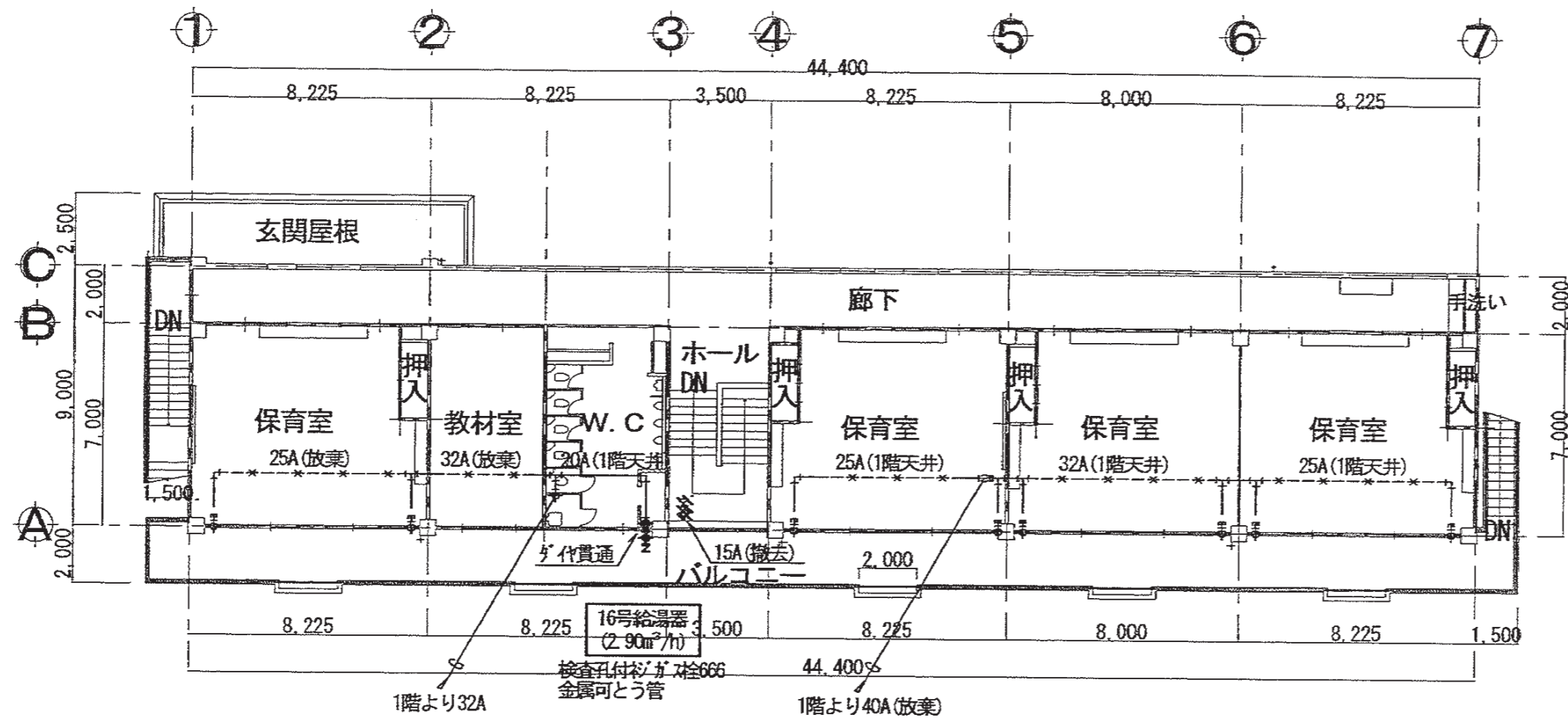
製作年月日 R4年02月07日  
 工事名称 明石市立高丘保育所便所ほか改修工事  
 図面名称 改修後1階平面詳細図(4)(衛生) 縮尺 1/50  
 内 M-13  
 全業 61



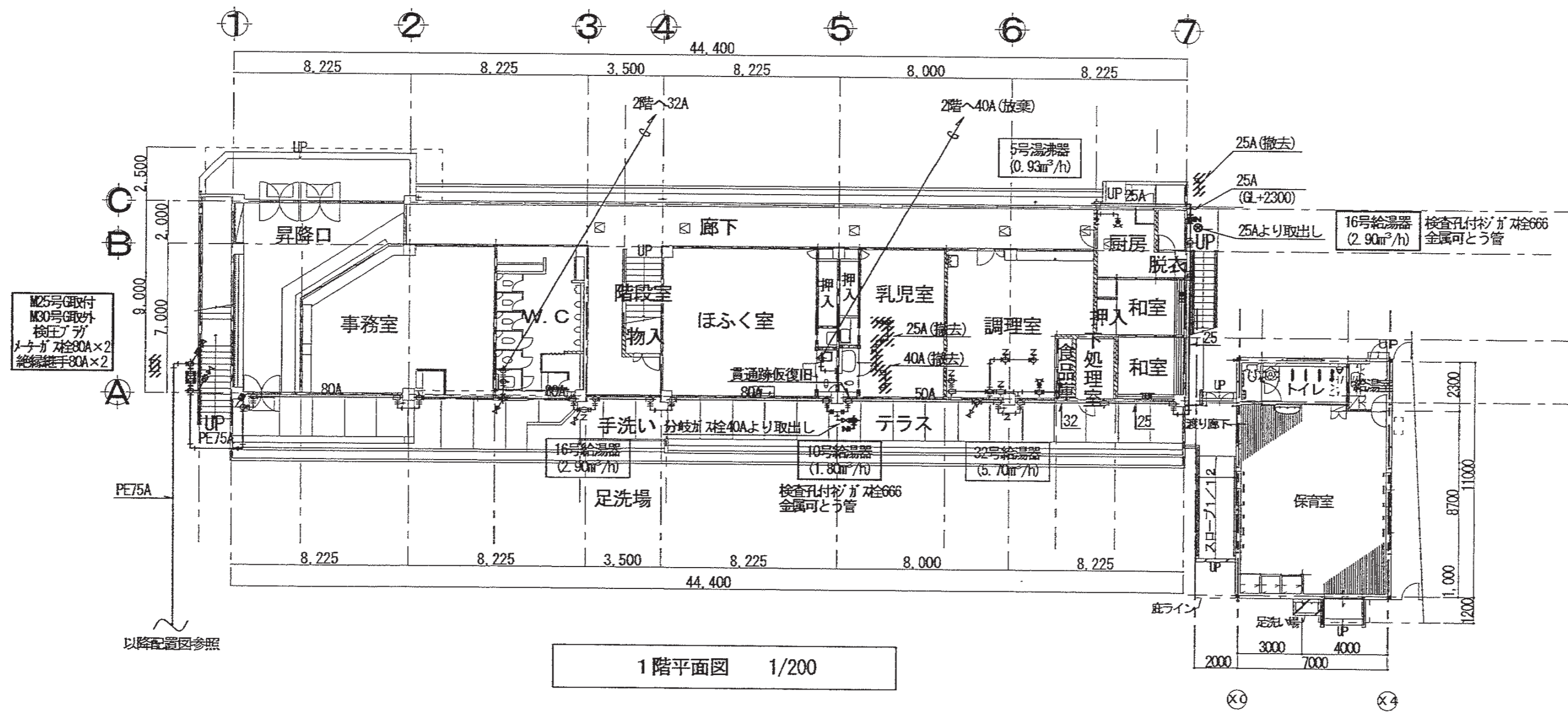
凡例	
——	既設管



特記事項	有限会社 竹中設計事務所 明石市西町3丁目7-19 一級建築士 大臣登録第136635号 事務所登録 第01A00617号 管理建築士 正垣俊行 TEL. 078-940-8922	課長 担当 係長 担当	製作年月日 R4年02月07日	工事名称 明石市立高丘保育所便所ほか改修工事	内 M-14
		明石市都市局住宅・建築室営繕課	図面名称 配置図 (ガス)	縮尺 1/200	全業 61

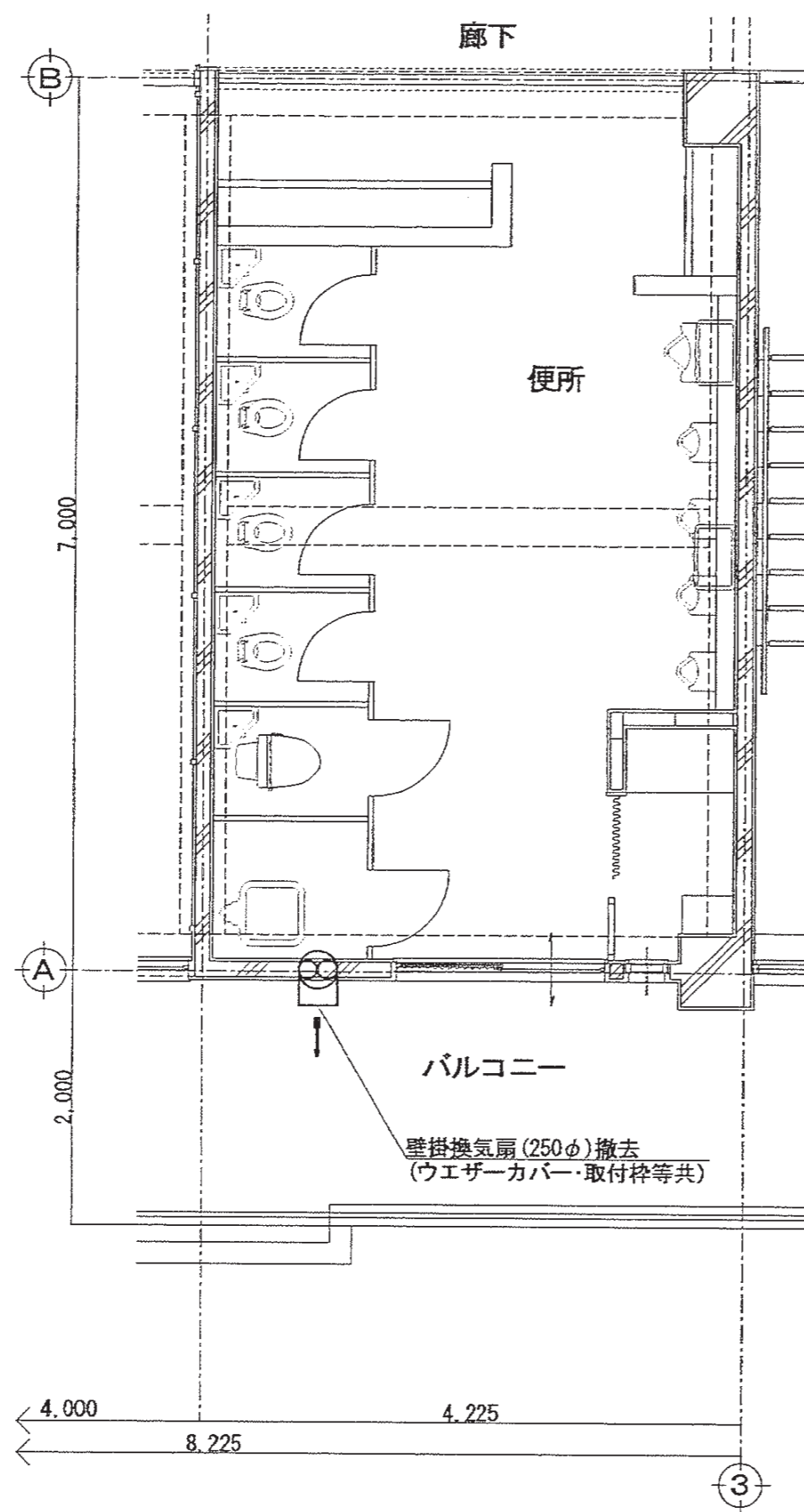
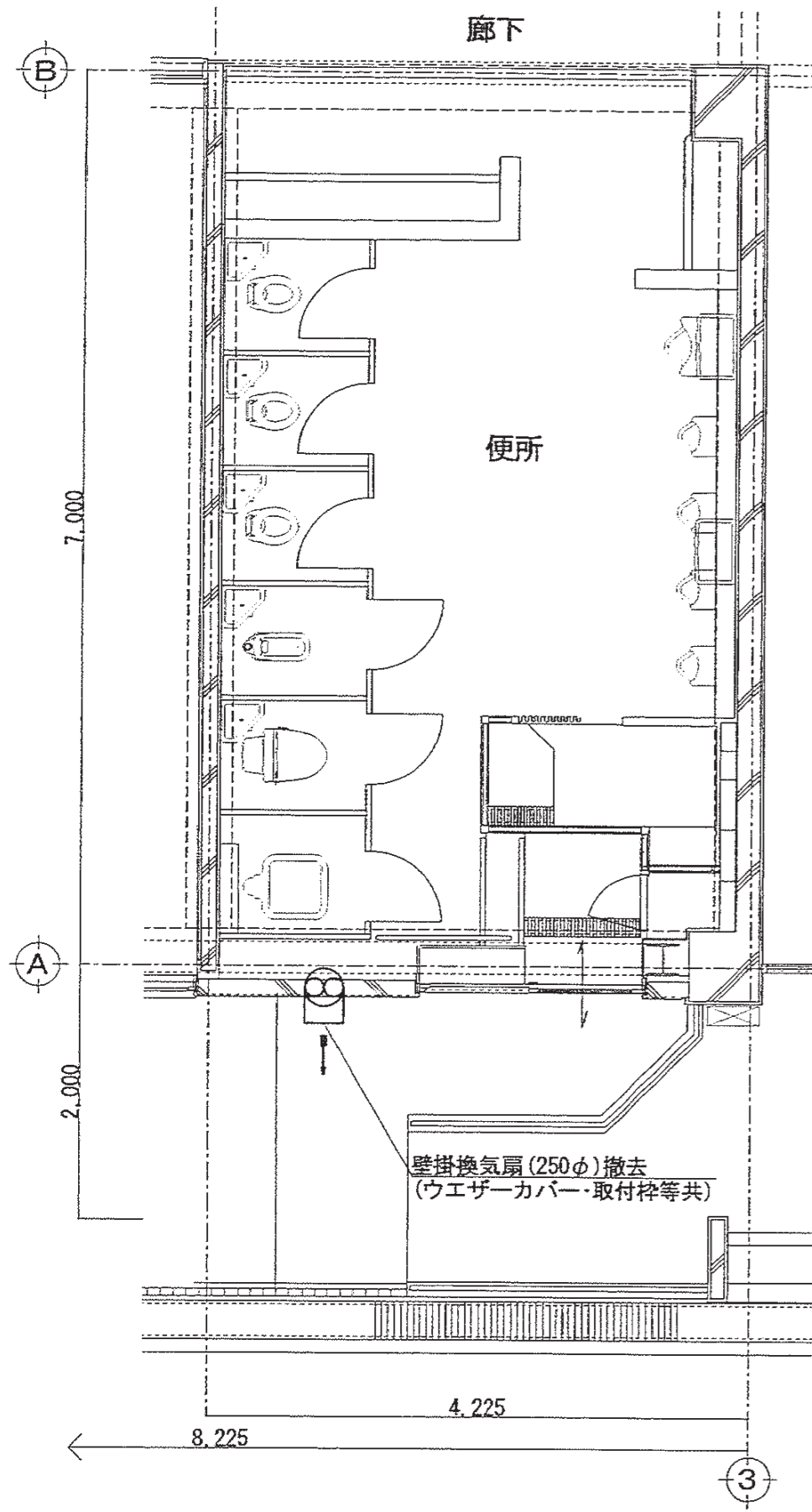


凡例	
—	新設管
—	既設管
////	撤去管
-*-*-	放棄管



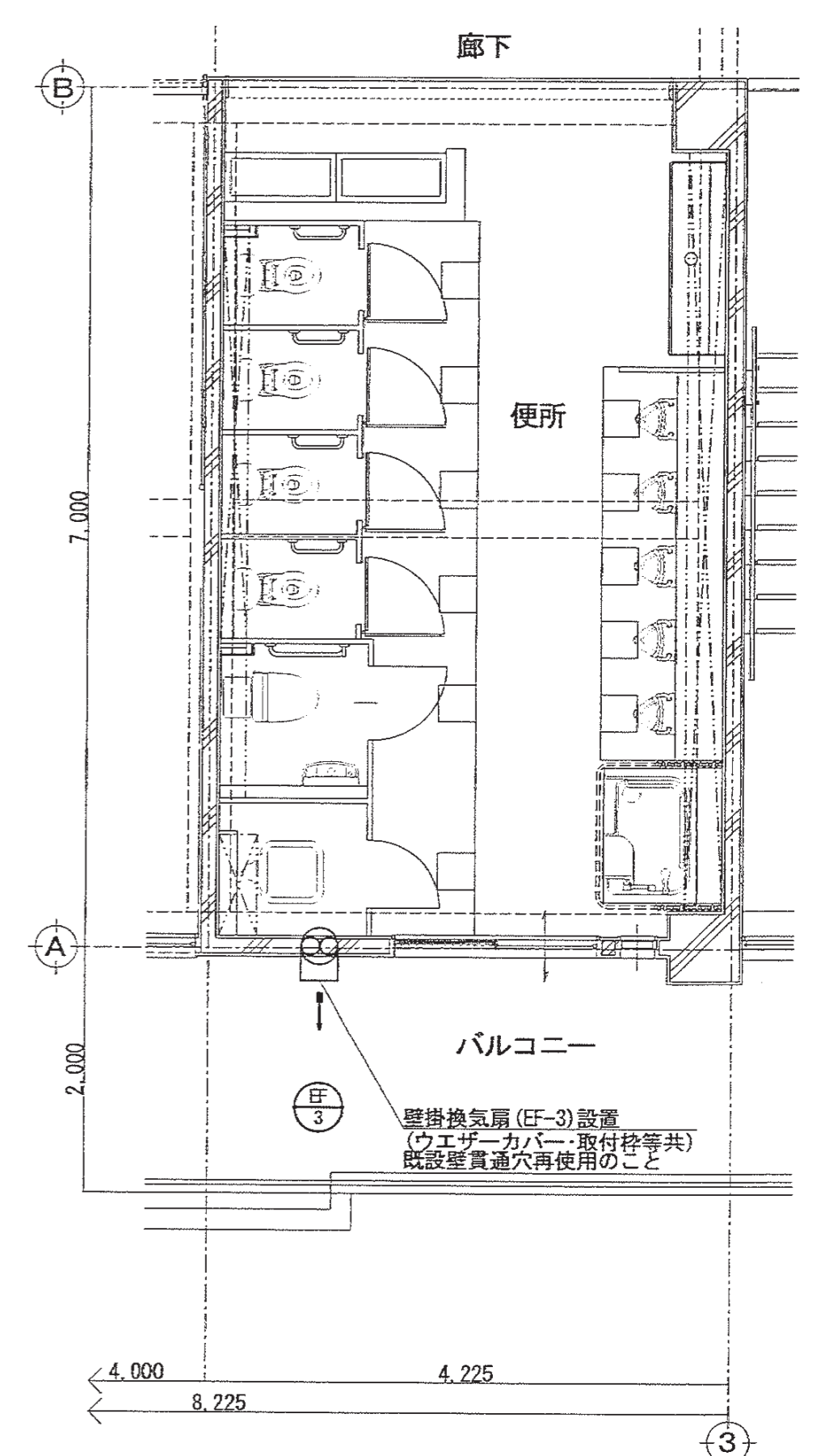
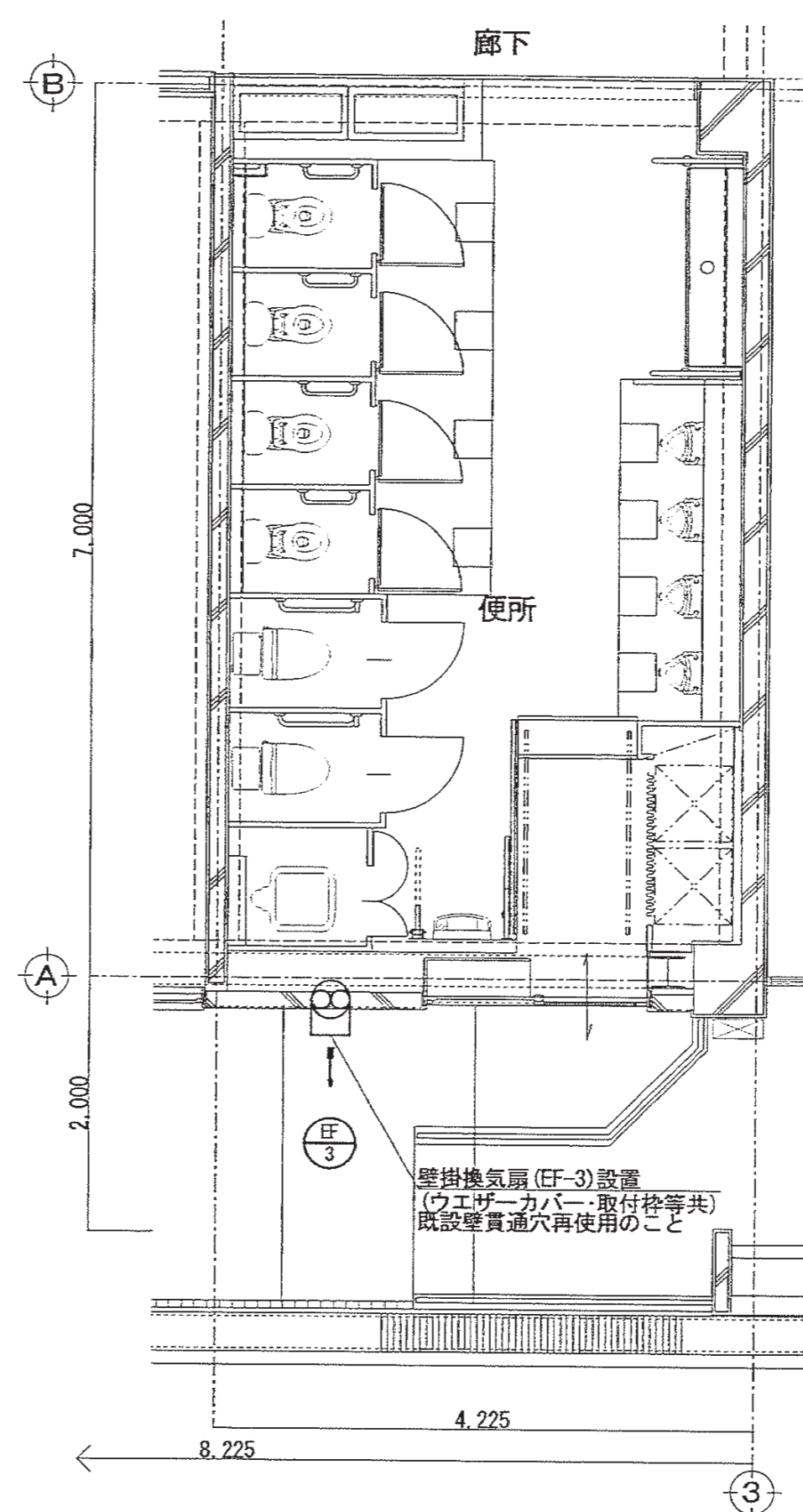
※配管塗装工事は別途見積。(明石市規定により)

特記事項	有限会社 竹中設計事務所 明石市西瀬町3丁目7-19 一級建築士 大臣登録第136635号 事務所登録 第01A00617号 管理建築士 正田洋行 TEL. 078-940-8922	課長 担当 係長 担当	製作年月日 R4年02月07日	工事名称 明石市立高丘保育所便所ほか改修工事	内 M-15
		明石市都市局住宅・建築室営繕課	図面名称 1階・2階平面図 (ガス)	縮尺 1/200	全業 61



1階便所平面詳細図 1/50

2階便所平面詳細図 1/50



1階便所平面詳細図 1/50

2階便所平面詳細図 1/50

特記

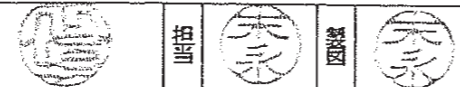
1. 図中実線で示す機器を撤去対象とする。
2. 壁掛換気扇撤去後の壁貫通穴は再使用とする。

特記

1. 図中実線で示す機器を新設対象とする。
2. 既設壁貫通穴を再使用すること。

特記事項

有限会社 竹中設計事務所 明石市西町3丁目7-19  
 建築士 大臣登録第136635号 事務所登録 第01A00617号  
 管理建築士 正垣俊行 TEL 078-940-8822



明石市都市局住宅・建築室営繕課

製作年月日

R4年02月07日

工事名称

明石市立高丘保育所便所ほか改修工事

図面名称

改修前後1・2階平面詳細図(1)(換気)

縮尺

1/50

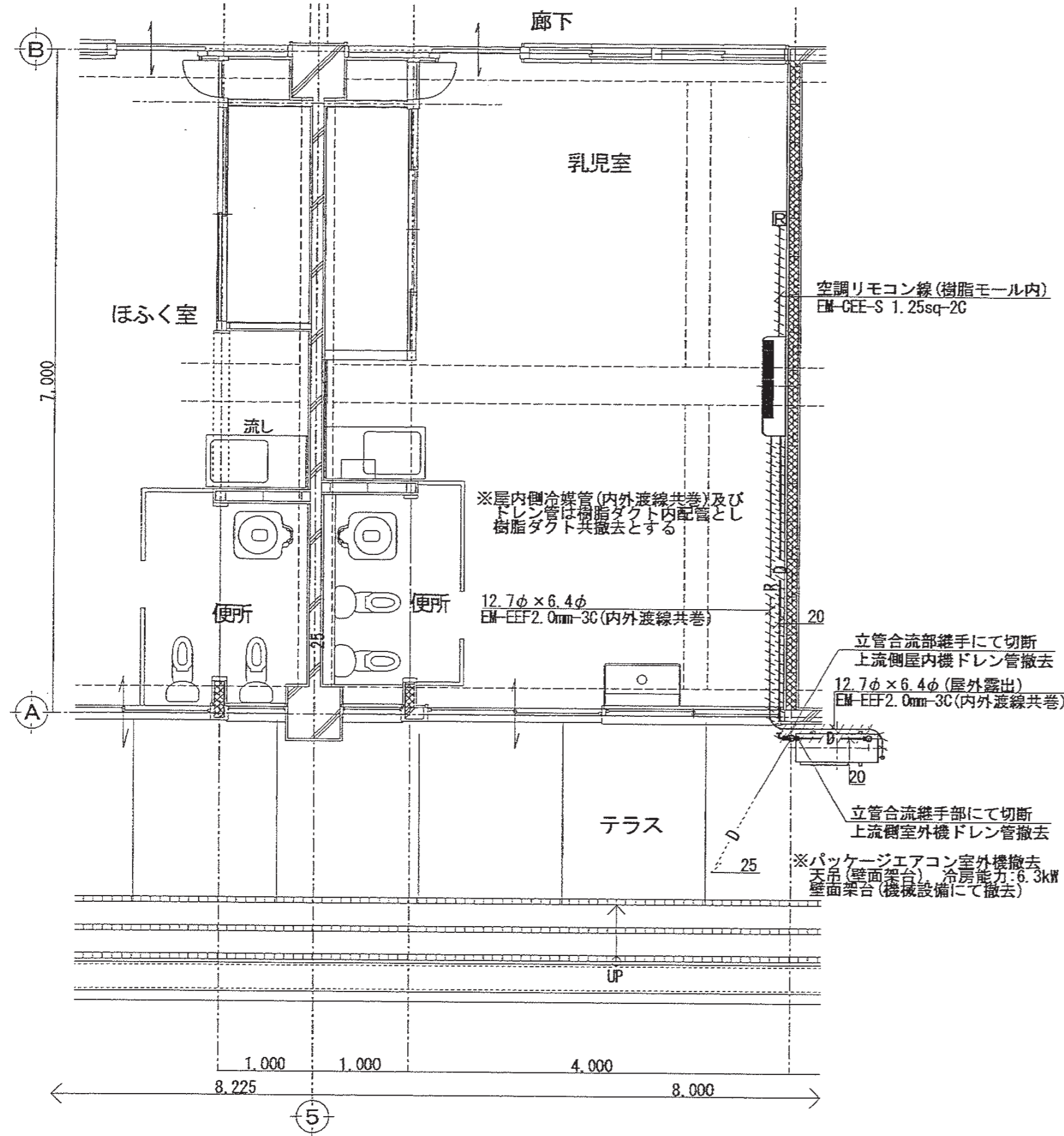
内

M-16

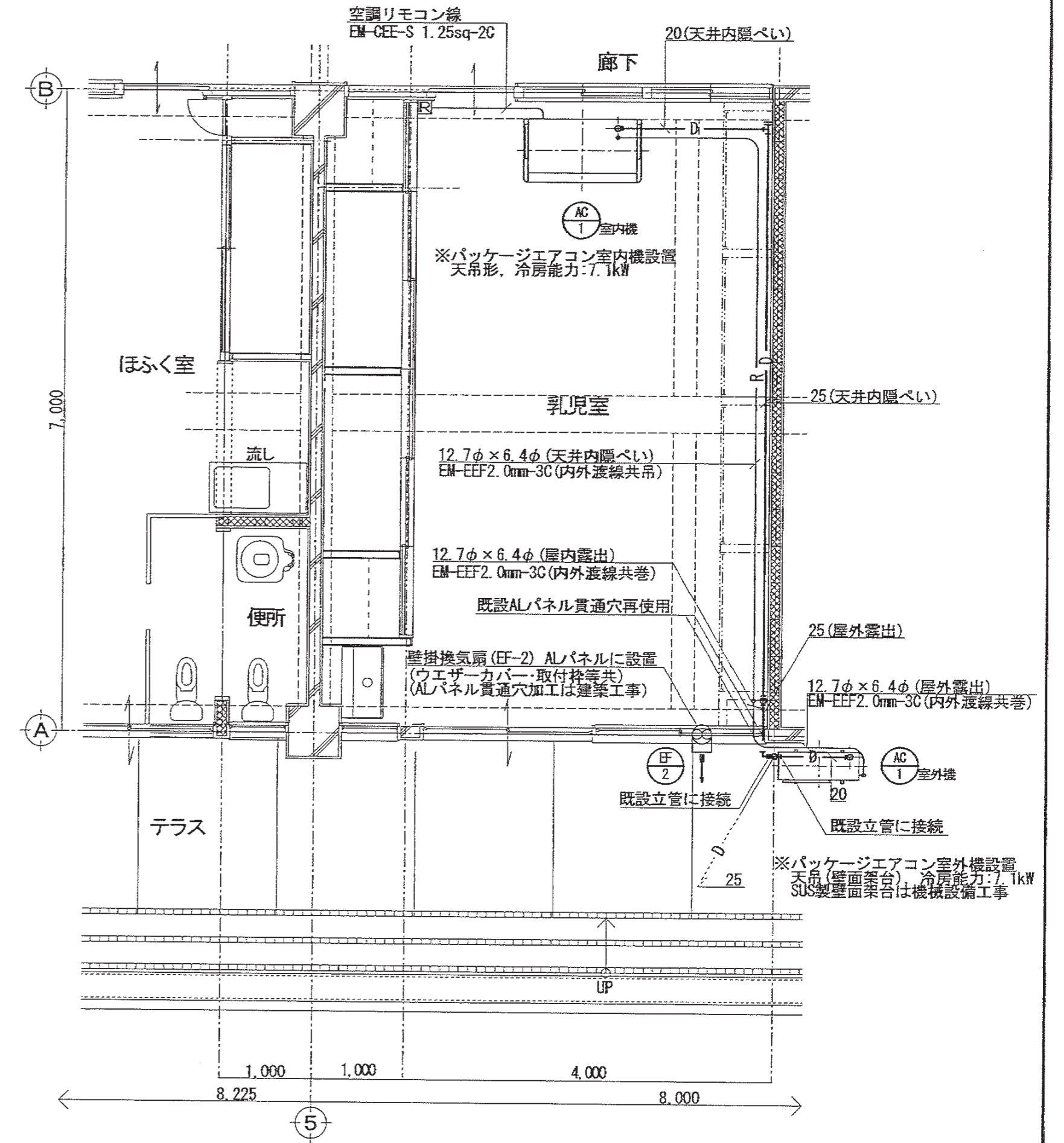
全業

61





- 特記
1. 図中 - - - - は撤去対象の配管を示す。既設残置・再利用配管は細破線で示す。
  2. 図中 □ は空調リモコンを示し、機械設備工事にて撤去とする。また、リモコン線(EM-CEE-S 1.25sq-2C) (樹脂モール共)も機械設備工事にて撤去すること。
  3. 空調機室内外渡り線(EM-EFF2.0mm-3C) (冷媒管共巻とする)は機械設備工事にて撤去すること。
  4. パッケージエアコン撤去に際し、冷媒(R32)の回収・破壊を関係法令に従い適切に行うこと。冷媒回収・破壊費(証明書含む)は機械設備工事にて見込むこと。



1階乳児室空調リモコン配線保護管一覧表

名称	仕様・型番	数量
1種金属線び(MMI)	A型	1.4m
1種金属線び付属品	A型 2個用パイプ クラス	1個
1種金属線び付属品	A型 コナギ ヴァス	1個

※上記数量は参考とする。

特記

1. 図中実線で示す配管・機器は新設とし、細破線で示す配管・機器は既設再利用とする。
2. 図中 □ は空調リモコンを示し、リモコン線(EM-CEE-S 1.25sq-2C) (保護管含む)共機械設備工事にて設置とする。リモコン線は天井内はコロガシ配線、屋内立下部はMMI(A型)内配線とする。
3. 空調機の室内外渡り線(EM-EFF2.0mm-3C)は機械設備工事とし、天井内は冷媒管共巻、屋内外露出部は冷媒管共巻とする。

特記事項

有限会社 竹中設計事務所 明石市西町1丁目7-19  
 一級建築士 大戸登典 136635号 事務所登録 第01A0617号  
 管理建築士 正岡洋行 TEL. 078-940-8822



明石市都市局住宅・建築室営繕課

製作年月日

R4年02月07日

工事名称 明石市立高丘保育所便所ほか改修工事

図面名称 改修前後1階平面詳細図(3) (空調・換気) 縮尺 1/50

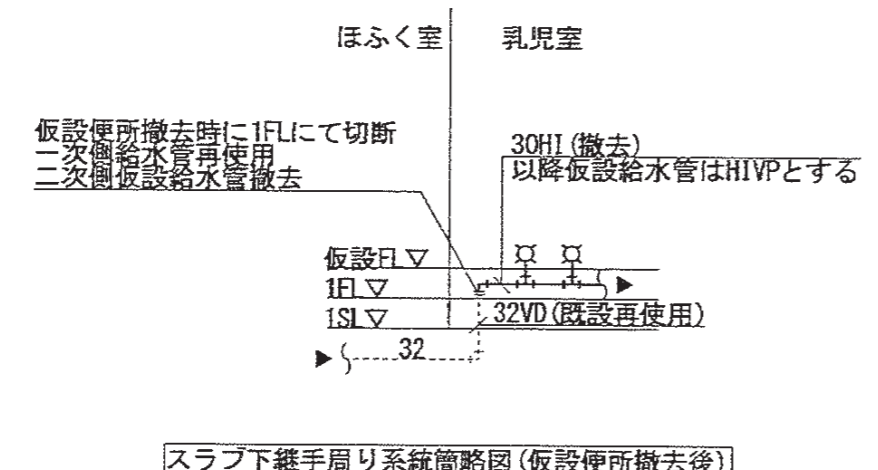
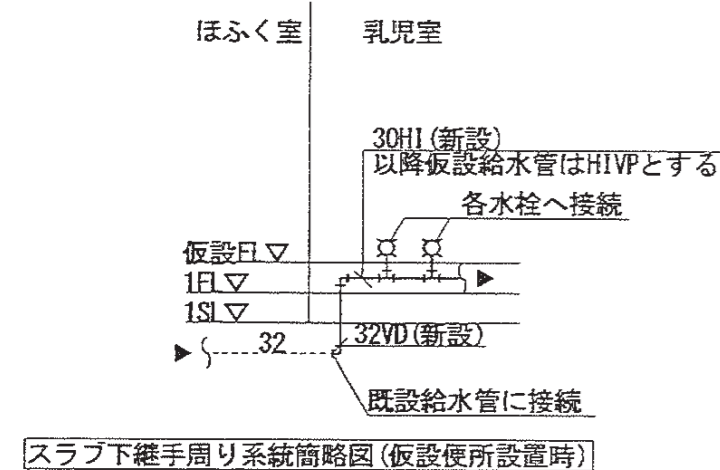
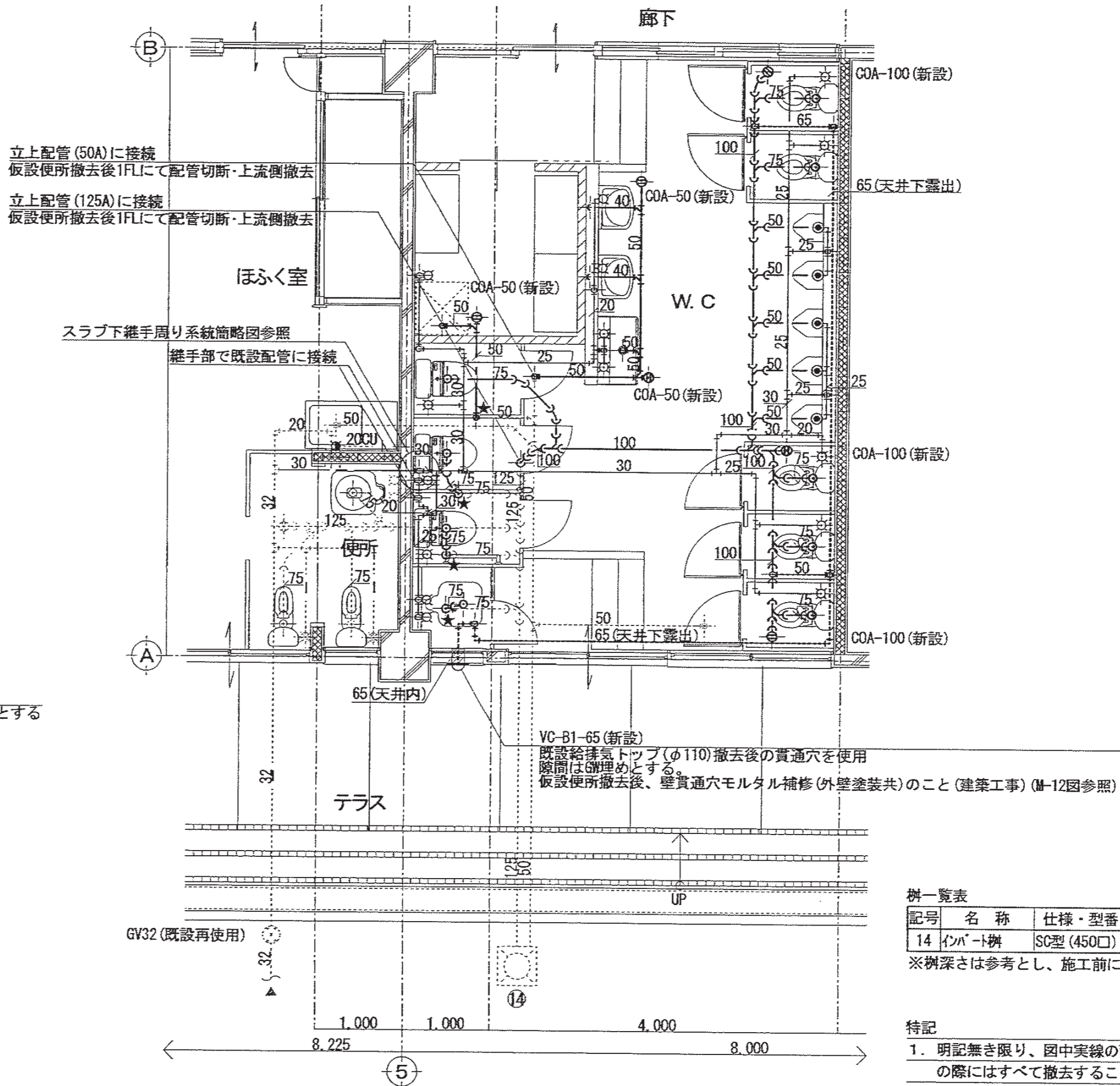
内 M-18

全業 61

仮設器具一覧表 仮設便所(既設乳児室)

名称	型番	仕様・付属品	数量	備考
洋風大便器(LT式)	床給水・床排水	洋風大便器(LT共), 樹脂製紙巻器	2	明石市支給品
同上付属品		床排水ソケット	2	新品購入
洋風大便器(LT式)	JIS C1200S	洋風大便器(LT共), 普通便座, SUS製紙巻器(ワケツチ)	1	新品購入
幼児用大便器(LT式)		幼児用大便器(LT共), 樹脂製紙巻器	5	明石市支給品
同上付属品		床排水ソケット	5	新品購入
幼児用小便器(FV式)壁掛形		幼児用小便器	5	明石市支給品
同上付属品		壁掛排水フック, パツカハガー	5	新品購入
洗面器	壁掛形	洗面器	2	明石市支給品
同上付属品		パツカハガー	2	新品購入
汚物流し(LT式)	壁給水・床排水	汚物流し(LT共), 自在水栓	1	明石市支給品
同上付属品		床排水アジャスター	1	新品購入
幼児用手洗		幼児用手洗(立水栓×2・排水トラップ共)	(1)	撤去品再使用(建築)
水石けん入れ			4	撤去品再使用
化粧鏡	洗面器用	350×450	2	撤去品再使用
化粧鏡	幼児用手洗用	350×450	2	撤去品再使用
洗濯機パン		洗濯機パン(640サイズ), 排水トラップ	1	新品購入
横水栓		洗濯機用	1	明石市支給品
床上掃除口	COA-50		3	新品購入
床上掃除口	COA-100		3	新品購入
通気金物	VC-B1-65	露出型, 防虫網付	1	新品購入

※明石市支給品の設置および取外しは機械設備工事とする  
 ※明石市支給品使用に伴う付属品(排水金物等)は新規に準備すること(新品購入と記載)  
 なお、取付に必要なパッキン等の消耗品材についても見込むこと。  
 ※上記の他、備考欄に新品購入と記載の器具についても新規に準備すること  
 ※明石市支給品については、仮設便所撤去後明石市に引き渡すこと  
 引渡しに際しては、器具は付属品を含め全て清掃を行い、数量・状態確認を行うこと  
 ※明石市支給品は茶園場倉庫(明石市茶園場町4-17)から搬出し、仮設解体後同倉庫へ搬入すること  
 (搬出入に要する費用は受注者負担とする)  
 ※その他の器具(撤去品再使用・新規購入品)については仮設便所撤去後処分とする  
 ※括弧書き数量で記載の器具は建築工事にて設置とし、仮設便所撤去時の撤去・処分も建築工事とする。  
 ただし、給排水管接続・取外しは機械設備工事とする。



樹一覧表

記号	名称	仕様・型番	管底	蓋仕様	備考
14	イバート樹	SC型(450口)	600	樹ID300	既設再用

※樹深さは参考とし、施工前に測量等再確認すること

特記

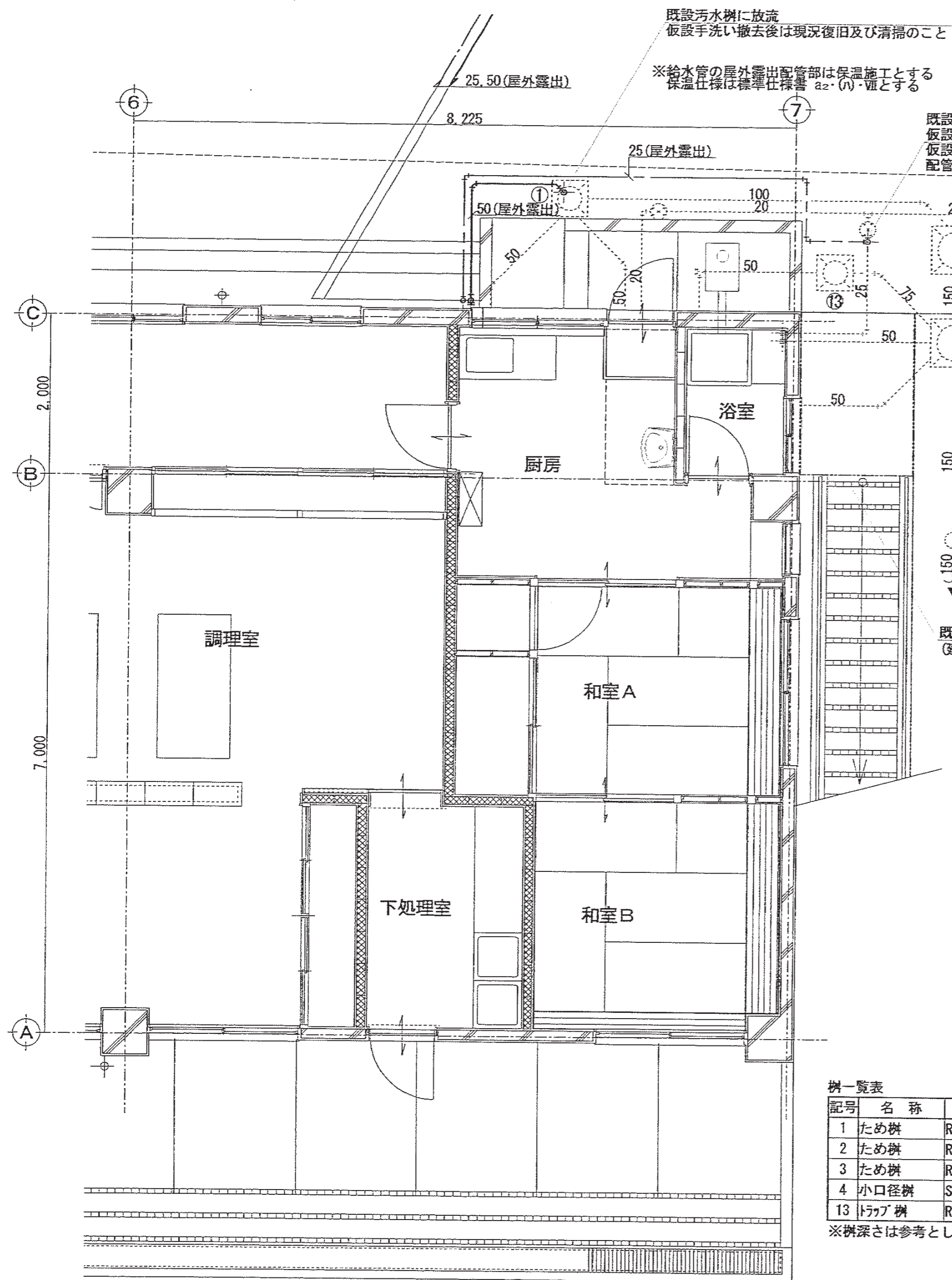
1. 明記無き限り、図中実線の配管・機器は仮設備を示し、仮設便所撤去の際にはすべて撤去すること。
2. 図中細破線の配管・機器は既設備を示す。
3. 明記無き給水管径は20Aとする。
4. 明記無き限り仮設便所内配管は仮設床下隠ぺい配管とし、細破線記載の既設配管は土間下埋設配管とする。
5. 明記無き限り仮設配管には保温施工しないものとする。
6. 図中★印は、既設器具(大便器・汚物流し・台所流し)撤去後の立上管に仮設配管を接続する箇所を示す。仮設便所撤去後不要な配管は1FL床下にてキャップ止めとする。(M-12図参照)

凡例

明記無き管種は下記による。(数字は管径)

- 給水(下記以外): HIVP
- 給水(屋内外埋設配管): SGP-VA
- VD付記 給水: SGP-VD
- 雑排水: VP
- 汚水: VP
- 通気: VP





改修前1階平面詳細図 1/50

凡例  
 明記なき管種は下記による。(数字は管径)  
 給水(仮設): H1VP  
 給水(上記以外): SGP-VA  
 雑排水: VP  
 汚水: VP

樹一覧表

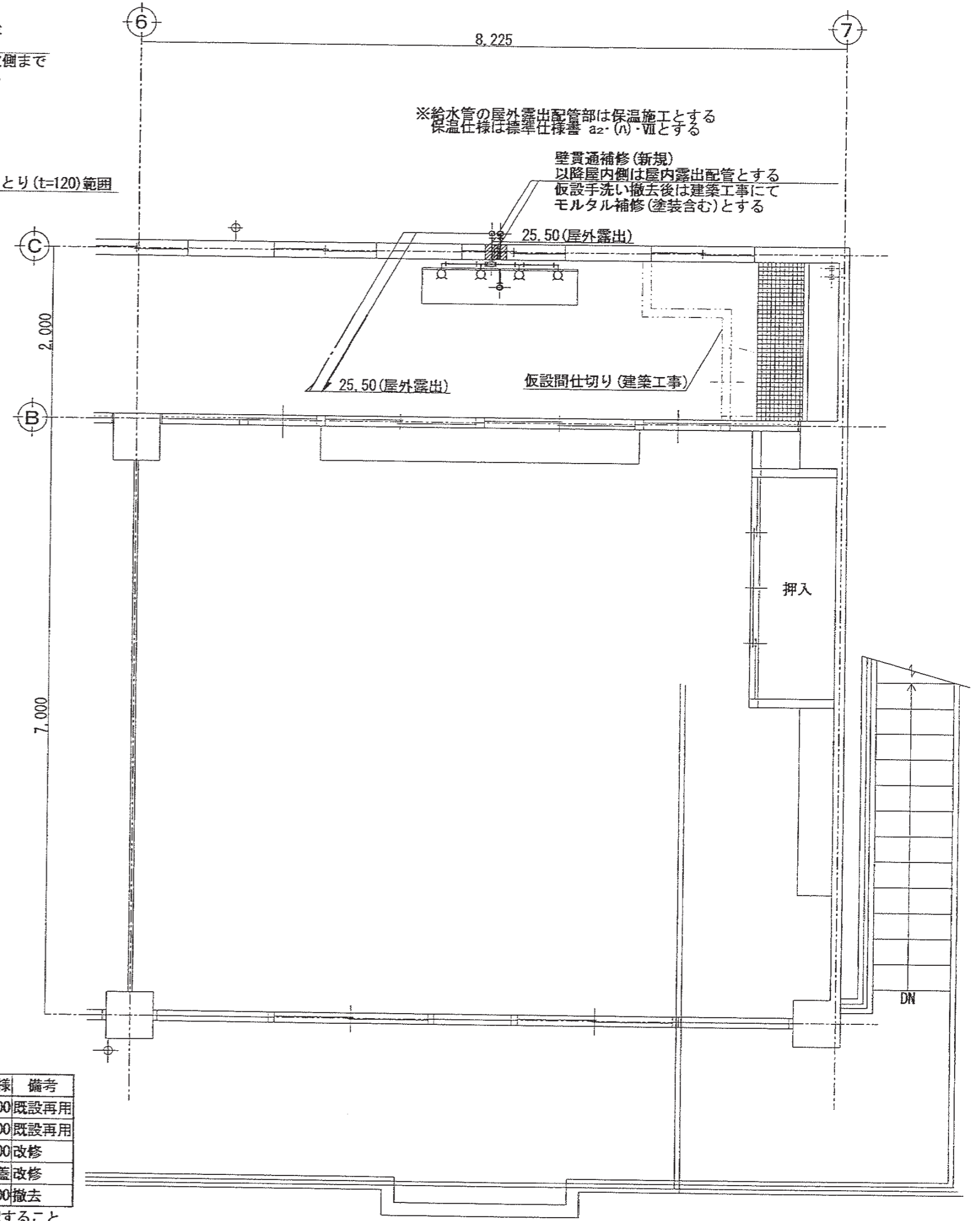
記号	名称	仕様・型番	管底	蓋仕様	備考
1	ため桝	RC型(450口)	400	MFB300	既設再用
2	ため桝	RC型(600口)	800	MFD600	既設再用
3	ため桝	RC型(600口)	830	MFD600	改修
4	小口径桝	ST 150-200	860	樹脂蓋	改修
13	トラップ桝	RC型(450口)	400	MHA300	撤去

※桝深さは参考とし、施工前に測量等再確認すること

仮設器具一覧表 2階手洗場

名称	仕様・型番	数量	備考
横水栓	T23BNR13C	4	新品(撤去後処分)
金属流し(トラップ共)	(建築工事)	(1)	排水接続・取外し

※器具型番は参考型番とする  
 ※括弧書き数量で示す器具は建築工事とし、配管接続は機械設備工事とする



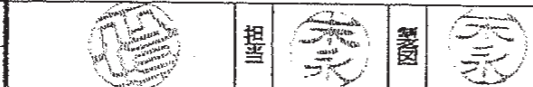
改修前2階平面詳細図 1/50

特記

1. 明記なき限り、図中実線の配管・機器は仮設設備を示し、仮設手洗い撤去の際にはすべて撤去すること。
2. 図中細破線の配管・機器は既設設備を示す。
3. 明記なき給水管径は20Aとする。
4. 明記なき限り仮設配管には保温施工しないものとする。

特記事項

有限会社 竹中設計事務所 明石市西町3丁目7-19  
 一級建築士 大臣登録第136635号 事務所登録 第01A00617号  
 管理建築士 正居後行 TEL 078-940-8922



明石市都市局住宅・建築室営繕課

製作年月日

R4年02月07日

工事名称

明石市立高丘保育所便所ほか改修工事

図面名称

仮設手洗い平面詳細図

縮尺 1/50

内 M-20

全業 61