

工 事 設 計 書							
年 度	令 和 4 年 度		課長	係長	精算者	設計者	下 水 道 事 業
工 事 番 号						設 計 年 月 日	令 和 年 月 日
着 工 番 号						精 算 年 月 日	令 和 年 月 日
施 工 理 由	単 価 契 約						
施 工 箇 所	<ul style="list-style-type: none"> ・明石市朝霧南町1丁目219 ・明石市大久保町八木742 		<ul style="list-style-type: none"> ・明石市船上町1-5 ・明石市二見町南二見3 		施 工 方 法 及 び 工 事 期 限	請 負 <u>単価契約</u> 令 和 5 年 3 月 3 1 日 まで	
工 事 名 称	浄化センター一軸ねじポンプ保全工事(単価契約)						
工 事 概 要	1. 浄化センター一軸ねじポンプ保守 1式						
当初設計金額	円	消費税相当額	円	当初請負金額	円	消費税相当額	円
変更設計金額	円	消費税相当額	円	変更請負金額	円	消費税相当額	円
増 減	円	増 減	円	増 減	円	増 減	円

工事費内訳書

費目・工種・施工名称など	数	量	単	位	単	価	金	額	備	考
一軸ねじポンプ (NE80BPM)										
工事価格										
ステーター	1			式						
ローター ジョイント部含む	1			式						
駆動部 メカニカルシール含む	1			式						
ローター再メッキ加工	1			式						
ステーター(機器費)	1			式						
ローター(機器費)	1			式						
輸送費	1			式						
処分費	1			式						

工 事 費 内 訳 書

費目・工種・施工名称など	数 量	単 位	単 価	金 額	備 考
[合計]工事価格					
消費税相当額					
総 計	1	式			

特記仕様書

令和4年度 浄化センター一軸ねじポンプ保全工事（単価契約）

明石市都市局下水道室下水道施設課

目次

第1章 総則

第1節 適用範囲及び特記事項

第2節 契約不適合責任期間

第2章 工事特記仕様

第1節 工事特記事項

第2節 施工管理

第1章 総則

第1節 適用範囲及び特記事項

本特記仕様書は、下記の工事に適用する。

- 1 工事場所 明石市朝霧南町1丁目219 朝霧浄化センター
明石市船上町1-5 船上浄化センター
明石市大久保町八木742 大久保浄化センター
明石市二見町南二見3 二見浄化センター
- 2 工事名称 令和4年度 浄化センター一軸ねじポンプ保全工事（単価契約）
- 3 工事期間 契約日の翌日から2023年(令和5年)3月31日までとする。
- 4 業務時間
原則 平日 9:00 ~ 17:00 とする。
但し、受注者の現地作業時間が上記時間より延長が必要な場合は、発注者に承諾を得ること。
- 5 特記事項
明石市工事請負契約における現場代理人の常駐義務の緩和措置等に関する要領第4条に係る事項について、下記の通りとする。
 兼務を認める。 兼務を認めない。

第2節 契約不適合責任期間

契約不適合責任期間は、明石市工事請負契約約款による。

尚、契約不適合責任期間内に受注者の責による原因で故障が生じた場合には受注者は無償にてただちに修復するか、代品を納品する等本設備の運転に支障なきよう適当な処置をとること。

第2章 工事特記仕様

第1節 工事特記事項

1 工事目的

明石市都市局下水道室が所有する浄化センター等に設置している、一軸ねじポンプ（兵神装備株式会社製、日本シーペックス株式会社製）保守の一連の業務を速やかに行うことを目的とする。

2 工事手順

- (1) 受注者は、発注者よりポンプ不具合の連絡があった後、3日以内に着工すること。
- (2) 受注者は、発注者よりポンプ不具合の連絡があったポンプを確認し、速やかに当該ポンプの不具合箇所を特定し、発注者へ報告すること。
- (3) 受注者は、着工前に交換部品等の計画を作成し書面にて報告し、発注者の承諾を得ること。また、分解後、交換部品等に変更が生じた場合は、交換作業着手前に発注者へ報告し承諾を得ること。

3 提出書類

- (1) 受注者は契約締結後速やかに次の書類を提出し発注者の承諾を受けた後着手すること。
 - ア 工事着手届
 - イ 緊急時連絡先（平日、夜間休日）
 - ウ 工事の一部を下請け人に行わせる場合は、下請け人届、再委託契約書
 - エ スターター納品のみときは、納品書を提出すること。
 - オ ローター納品のみときは、納品書を提出すること。
- (2) 受注者は工事が完了し工事費を請求するときは、速やかに次の書類を提出すること。
 - ア 工事写真
 - イ 工事報告書（2部）
 - ウ 工事完成届
 - エ 支払請求書及び明細書
 - ※スターター交換に際し、予備品使用により作業費のみ発生した場合の請求額は、スターターよりスターター（機器費）を減じた額とする。
 - ※ローター交換に際し、予備品使用により作業費のみ発生した場合の請求額は、ローターよりローター（機器費）を減じた額とする。
 - オ その他監督員が指示するもの
- (3) 提出した書類の内容を変更する必要があるときは、ただちに発注者へ変更届を提出すること。
- (4) 工事中に他一軸ねじポンプにおいて異常箇所を発見したときは、速やかに書面にて報告すること。

4 損害賠償及び補償

- (1) 受注者は、下水道施設に損傷を与えたときは、ただちに発注者に報告し、その指示によるとともに、すみやかに、原形に復旧しなければならない。
- (2) 受注者は、注意義務を怠ったことにより、第三者に損害を与えたときは、その復旧及び賠償の全責任を負うものとする。

第2節 施工管理

1 施工計画

- (1) 運転中設備であるため、処理運転計画と本工事計画とは必要な調整を行うこと。
- (2) 受注者は、必要な時期に応じて工事施工について打合せを行い、その都度『打合せ議事録』を提出すること。
- (3) 工事及び試運転調整に必要な電力及び水道は、現場が提供できる状態にあるもの限り発注者が提供する。

2 工事写真

- (1) カラー撮影を原則とする（デジタルカメラも可）。
- (2) 看板を入れて撮影すること。（これが困難な場合は看板を除くことができるが、報告用工事写真綴りの注釈欄に記入のこと）
- (3) 看板の様式、撮影内容及び撮影箇所は『プラント機械電気設備工事共通仕様書』による。

型 式		NE29PM			交 換 部 品 (参 考)		
名 称	部 品 番 号	数 量	単 位	ス テ ー タ ー	ロ ー タ ー (ジ ョ イ ン ト 部 含)	駆 動 部 (メ カ シ ー ル 含 む)	
駆動部							
ボールベアリング	0020	2	ヶ			○	
オイルシール	0030	1	ヶ			○	
Lリング	0035	1	ヶ			○	
ZFシール	0042	1	ヶ			○	
ニロスリング	0050	2	ヶ			○	
ローター							
ローター	1999	1	本		○		
摺動部							
ドライブシャフト	1005	1	本			○	
カップリングロッド	1998	1	本			○	
コネクティングスリーブ	5055	1	ヶ			○	
ステーター							
ステーター	3005	1	本	○			
ポンプ部シールキット(メカシール)							
メカニカルシール	7010	1	ヶ			○	
ポンプ部シールキット							
サークリップ	5065	2	ヶ		○		
シリンドリカルピン	5070	1	ヶ			○	
ジョイントピン	5075	2	ヶ		○		
セーフティスリーブ	5110	1	ヶ			○	
セーフティスリーブ	5115	1	ヶ			○	
キャップ	5430	2	ヶ		○		
Oリング	8015	1	ヶ		○		
Oリング	8060	4	ヶ		○		
Oリング	8065	1	ヶ			○	
PAシール	8235	2	ヶ		○		

型 式		NE30PM(NBR、FKM)			交 換 部 品 (参 考)		
名 称	部 品 番 号	数 量	単 位	ス テ ー タ ー	ロ ー タ ー (ジ ョ イ ン ト 部 含)	駆 動 部 (メ カ シ ー ル 含 む)	
駆動部							
ボールベアリング	0020	2	ヶ			○	
オイルシール	0030	1	ヶ			○	
Lリング	0035	1	ヶ			○	
ZFシール	0042	1	ヶ			○	
ニロスリング	0050	3	ヶ			○	
摺動部							
ドライブシャフト	1005	1	本			○	
カップリングロッド	1998	1	本			○	
コネクティングスリーブ	5055	1	ヶ			○	
ローター							
ローター	1999	1	本		○		
ステーター							
ステーター	3005	1	本	○			
ポンプ部シールキット(メカシール)							
メカニカルシール	7010	1	ヶ			○	
ポンプ部シールキット							
サークリップ	5065	2	ヶ		○		
シリンドリカルピン	5070	1	ヶ			○	
ジョイントピン	5075	2	ヶ		○		
セーフティスリーブ	5110	1	ヶ			○	
セーフティスリーブ	5115	1	ヶ			○	
キャップ	5430	2	ヶ		○		
Oリング	8015	1	ヶ		○		
Oリング	8060	4	ヶ		○		
Oリング	8065	1	ヶ			○	
PAシール	8235	2	ヶ		○		

型式		NE40PM			交換部品(参考)		
名	称	部品番号	数量	単位	ステーター	ローター(ジョイント部含)	駆動部(メカシール含む)
駆動部							
	ボールベアリング	0020	2	ヶ			○
	オイルシール	0030	1	ヶ			○
	Lリング	0035	1	ヶ			○
	ZFシール	0042	1	ヶ			○
	ニロスリング	0050	3	ヶ			○
摺動部							
	ドライブシャフト	1005	1	本			○
	カップリングロッド	1998	1	本			○
	コネクティングスリーブ	5055	1	ヶ			○
ローター							
	ローター	1999	1	本		○	
ステーター							
	ステーター	3005	1	本	○		
ポンプ部シールキット(メカシール)							
	メカニカルシール	7010	1	ヶ			○
ポンプ部シールキット							
	サークリップ	5065	2	ヶ		○	
	シリンドリカルピン	5070	1	ヶ			○
	ジョイントピン	5075	2	ヶ		○	
	セーフティスリーブ	5110	1	ヶ			○
	セーフティスリーブ	5115	1	ヶ			○
	キャップ	5430	2	ヶ		○	
	Oリング	8015	1	ヶ		○	
	Oリング	8060	4	ヶ		○	
	Oリング	8065	1	ヶ			○
	PAシール	8235	2	ヶ		○	
型式							
NE50PM		交換部品(参考)					
名	称	部品番号	数量	単位	ステーター	ローター(ジョイント部含)	駆動部(メカシール含む)
駆動部							
	ボールベアリング	0020	2	ヶ			○
	オイルシール	0030	1	ヶ			○
	Lリング	0035	1	ヶ			○
	ZFシール	0042	1	ヶ			○
	ニロスリング	0050	3	ヶ			○
摺動部							
	ドライブシャフト	1005	1	本			○
	カップリングロッド	1998	1	本			○
	コネクティングスリーブ	5055	1	ヶ			○
ローター							
	ローター	1999	1	本		○	
ステーター							
	ステーター	3005	1	本	○		
ポンプ部シールキット(メカシール)							
	メカニカルシール	7010	1	ヶ			○
ポンプ部シールキット							
	サークリップ	5065	2	ヶ		○	
	シリンドリカルピン	5070	1	ヶ			○
	ジョイントピン	5075	2	ヶ		○	
	セーフティスリーブ	5110	1	ヶ			○
	セーフティスリーブ	5115	1	ヶ			○
	キャップ	5430	2	ヶ		○	
	Oリング	8015	1	ヶ		○	
	Oリング	8060	4	ヶ		○	
	Oリング	8065	1	ヶ			○
	PAシール	8235	2	ヶ		○	

型式		NE60PM			交換部品(参考)		
名	称	部品番号	数量		ステーター	ローター(ジョイント部含)	駆動部(メカシール含む)
駆動部							
	ボールベアリング	0020	2	ヶ			○
	オイルシール	0030	1	ヶ			○
	Lリング	0035	1	ヶ			○
	ZFシール	0042	1	ヶ			○
	ニロスリング	0050	3	ヶ			○
摺動部							
	ドライブシャフト	1005	1	本			○
	カップリングロッド	1998	1	本			○
	コネクティングスリーブ	5055	1	ヶ			○
ローター							
	ローター	1999	1	本		○	
ステーター							
	ステーター	3005	1	本	○		
ポンプ部シールキット(メカシール)							
	メカニカルシール	7010	1	ヶ			○
ポンプ部シールキット							
	サークリップ	5065	2	ヶ		○	
	シリンドリカルピン	5070	1	ヶ			○
	ジョイントピン	5075	2	ヶ		○	
	セーフティスリーブ	5110	1	ヶ			○
	セーフティスリーブ	5115	1	ヶ			○
	キャップ	5430	2	ヶ		○	
	Oリング	8015	1	ヶ		○	
	Oリング	8060	4	ヶ		○	
	Oリング	8065	1	ヶ			○
	PAシール	8235	2	ヶ		○	
型式							
NE60PA					交換部品(参考)		
名	称	部品番号	数量		ステーター	ローター(ジョイント部含)	駆動部(メカシール含む)
駆動部							
	ボールベアリング	0020	2	ヶ			○
	オイルシール	0030	1	ヶ			○
	Lリング	0035	1	ヶ			○
	ZFシール	0042	1	ヶ			○
	ニロスリング	0050	3	ヶ			○
摺動部							
	ドライブシャフト	1005	1	本			○
	カップリングロッド	1998	1	本			○
	コネクティングスリーブ	5055	1	ヶ			○
ローター							
	ローター	1999	1	本		○	
ステーター							
	ステーター	3005	1	本	○		
ポンプ部シールキット(メカシール)							
	メカニカルシール	7010	1	ヶ			○
ポンプ部シールキット							
	サークリップ	5065	2	ヶ		○	
	シリンドリカルピン	5070	1	ヶ			○
	ジョイントピン	5075	2	ヶ		○	
	セーフティスリーブ	5110	1	ヶ			○
	セーフティスリーブ	5115	1	ヶ			○
	キャップ	5430	2	ヶ		○	
	Oリング	8015	1	ヶ		○	
	Oリング	8060	4	ヶ		○	
	Oリング	8065	1	ヶ			○
	PAシール	8235	2	ヶ		○	

型式		NE68BPM			交換部品(参考)		
名	称	部品番号	数量		ステーター	ローター(ジョイント部含)	駆動部(メカシール含む)
駆動部							
	ボールベアリング	0020	2	ヶ			○
	オイルシール	0030	1	ヶ			○
	Lリング	0035	1	ヶ			○
	ZFシール	0042	1	ヶ			○
	ニロスリング	0050	3	ヶ			○
摺動部							
	ドライブシャフト	1005	1	本			○
	カップリングロッド	1998	1	本			○
ローター							
	ローター	1999	1	本		○	
ステーター							
	ステーター	3005	1	本	○		
ポンプ部シールキット(メカシール)							
	メカニカルシール	7010	1	ヶ			○
ポンプ部シールキット							
	サークリップ	5065	2	ヶ		○	
	ジョイントピン	5075	2	ヶ		○	
	セーフティスリーブ	5115	2	ヶ			○
	キャップ	5430	2	ヶ		○	
	ガスケット	8005	2	ヶ		○	
	Oリング	8015	1	ヶ		○	
	Oリング	8060	4	ヶ		○	
	PAシール	8235	2	ヶ		○	

型式		NE69PM			交換部品(参考)		
名	称	部品番号	数量		ステーター	ローター(ジョイント部含)	駆動部(メカシール含む)
駆動部							
	ボールベアリング	0020	2	ヶ			○
	オイルシール	0030	1	ヶ			○
	Lリング	0035	1	ヶ			○
	ZFシール	0042	1	ヶ			○
	ニロスリング	0050	3	ヶ			○
摺動部							
	ドライブシャフト	1005	1	本			○
	カップリングロッド	1998	1	本			○
ローター							
	ローター	1999	1	本		○	
ステーター							
	ステーター	3005	1	本	○		
ポンプ部シールキット(メカシール)							
	メカニカルシール	7010	1	ヶ			○
ポンプ部シールキット							
	サークリップ	5065	2	ヶ		○	
	ジョイントピン	5075	2	ヶ		○	
	セーフティスリーブ	5115	2	ヶ			○
	キャップ	5430	2	ヶ		○	
	ガスケット	8005	2	ヶ		○	
	Oリング	8015	1	ヶ		○	
	Oリング	8060	4	ヶ		○	
	PAシール	8235	2	ヶ		○	

型式 名	NE80PM 称	部品番号	数量		交換部品(参考)		
					ステーター	ローター(ジョイント部含)	駆動部(メカシール含む)
駆動部							
	ボールベアリング	0020	2	ヶ			○
	オイルシール	0030	1	ヶ			○
	Lリング	0035	1	ヶ			○
	ZFシール	0042	1	ヶ			○
	ニロスリング	0050	3	ヶ			○
摺動部							
	ドライブシャフト	1005	1	本			○
	カップリングロッド	1998	1	本			○
ローター							
	ローター	1999	1	本		○	
ステーター							
	ステーター	3005	1	本	○		
ポンプ部シールキット(メカシール)							
	メカニカルシール	7010	1	ヶ			○
ポンプ部シールキット							
	サークリップ	5065	2	ヶ		○	
	ジョイントピン	5075	2	ヶ		○	
	セーフティスリーブ	5115	1	ヶ			○
	キャップ	5430	2	ヶ		○	
	ガスケット	8005	2	ヶ		○	
	Oリング	8015/60/65	1	ヶ		○	
	PAシール	8235	2	ヶ		○	

型式 名	NE80BPM 称	部品番号	数量		交換部品(参考)		
					ステーター	ローター(ジョイント部含)	駆動部(メカシール含む)
駆動部							
	ボールベアリング	0020	2	ヶ			○
	オイルシール	0030	1	ヶ			○
	Lリング	0035	1	ヶ			○
	ZFシール	0042	1	ヶ			○
	ニロスリング	0050	3	ヶ			○
摺動部							
	ドライブシャフト	1005	1	本			○
	カップリングロッド	1998	1	本			○
	コネクティングスリーブ	5055	1	ヶ			○
ローター							
	ローター	1999	1	本		○	
ステーター							
	ステーター	3005	1	本	○		
ポンプ部シールキット(メカシール)							
	メカニカルシール	7010	1	ヶ			○
ポンプ部シールキット							
	サークリップ	5065	2	ヶ		○	
	シリンドリカルピン	5070	1	ヶ			○
	ジョイントピン	5075	2	ヶ		○	
	セーフティスリーブ	5110	1	ヶ			○
	セーフティスリーブ	5115	1	ヶ			○
	キャップ	5430	2	ヶ		○	
	Oリング	8015	1	ヶ		○	
	Oリング	8060	4	ヶ		○	
	Oリング	8065	1	ヶ			○
	PAシール	8235	2	ヶ		○	

型式	NE120BPM			交換部品(参考)			
名	称	部品番号	数量		ステーター	ローター(ジョイント部含)	駆動部(メカシール含む)
駆動部							
	ボールベアリング	0020	2	ヶ			○
	オイルシール	0030	1	ヶ			○
	Lリング	0035	1	ヶ			○
	ZFシール	0042	1	ヶ			○
	ニロスリング	0050	3	ヶ			○
摺動部							
	ドライブシャフト	1005	1	本			○
	カップリングロッド	1998	1	本			○
	コネクティングスリーブ	5055	1	ヶ			○
ローター							
	ローター	1999	1	本		○	
ステーター							
	ステーター	3005	1	本	○		
ポンプ部シールキット(メカシール)							
	メカニカルシール	7010	1	ヶ			○
ポンプ部シールキット							
	サークリップ	5065	2	ヶ		○	
	シリンドリカルピン	5070	1	ヶ			○
	ジョイントピン	5075	2	ヶ		○	
	セーフティスリーブ	5110	1	ヶ			○
	セーフティスリーブ	5115	1	ヶ			○
	キャップ	5430	2	ヶ		○	
	Oリング	8015	1	ヶ		○	
	Oリング	8060	4	ヶ		○	
	Oリング	8065	1	ヶ			○
	PAシール	8235	2	ヶ		○	

型式	2NES50PAX12			交換部品(参考)			
名	称	部品番号	数量		ステーター	ローター(ジョイント部含)	駆動部(メカシール含む)
駆動部							
	ボールベアリングキット	KT02	2	ヶ			○
摺動部							
	ドライブシャフト	1005	1	本			○
	カップリングロッド	1998	1	本			○
	コネクティングスリーブ	5055	1	ヶ		○	
ローター							
	ローター	1999	1	本		○	
ステーター							
	ステーター	3005	1	本	○		
ポンプ部シールキット(メカシール)							
	メカニカルシール	7010	1	ヶ			○
ポンプ部シールキット							
	オイルシール	7255	1	ヶ		○	
	ガスケット	8005	2	ヶ		○	
	SMシール	8021	2	ヶ		○	
	Oリング	8025	2	ヶ		○	
	Oリング	8065	2	ヶ		○	
	Oリング	8115	1	ヶ		○	
	Oリング	8515	1	ヶ		○	
	PAシールキット	KT01	1	SET		○	

型式 名	2NES80KMX12 称	部品番号	数量		交換部品(参考)		
					ステーター	ローター(ジョイント部含)	駆動部(メカシール含む)
駆動部							
	ボールベアリング	0020	2	ヶ			○
	オイルシール	0030	1	ヶ			○
	Lリング	0035	1	ヶ			○
	ZFシール	0042	1	ヶ			○
	ニロスリング	0050	3	ヶ			○
摺動部							
	ドライブシャフト	1005	1	本			○
	カップリングロッド	1998	1	本			○
	ギア組立品	5015	2	SET		○	
	ジョイントキー	5030	4	ヶ		○	
	六角穴付きボルト	5035	16	ヶ		○	
	Uナット	5041	2	ヶ		○	
	平座金	5050	2	ヶ		○	
	シールネジ	5051	4	ヶ		○	
	KMクランプリング	5440	2	ヶ			○
	KMシール	5448	2	ヶ		○	
ローター							
	ローター	1999	1	本		○	
ステーター							
	ステーター	3005	1	本	○		
ポンプ部シールキット(メカシール)							
	メカニカルシール	7010	1	ヶ			○
ポンプ部シールキット							
	タイトニングリング	5010	2	ヶ			○
	六角穴付きボルト	5095	12	ヶ		○	
	Oリング	5105	2	ヶ		○	
	オイルシール	7255	1	ヶ		○	
	ガスケット	8005	2	ヶ		○	
	Oリング	8015	1	ヶ		○	
	SMシール	8021	2	ヶ		○	
	Oリング	8025	2	ヶ		○	
	Oリング	8035	2	ヶ		○	
	ガスケット	8050	4	ヶ		○	
	Oリング	8115	1	ヶ		○	
	Oリング	8515	1	ヶ		○	

型式		4NES80/N120			交換部品(参考)		
名	称	部品番号	数量		ステーター	ローター(ジョイント部含)	駆動部(メカシール含む)
駆動部							
	ボールベアリング	0020	1	ヶ			○
	オイルシール	0030	1	ヶ			○
	オイルシール	0041	1	ヶ			○
	オイルキャップ	0230	1	ヶ			○
	オイルゲージ	0235	2	ヶ			○
	Oリング	0255	1	ヶ			○
摺動部							
	ドライブシャフト	1005	1	本			○
	カップリングロッド	1998	1	本			○
	六角穴付きボルト	5036	16	ヶ		○	
	プラグ	5051	2	ヶ		○	
	六角穴付きボルト	5095	40	ヶ		○	
	六角穴付きボルト	5140	8	ヶ		○	
	ジョイントフランジ	5168	2	ヶ			○
	ジョイントフランジ	5169	2	ヶ			○
	Zジョイント	5171	2	ヶ			○
	プラグ	5172	2	ヶ		○	
	コレット	5180	4	ヶ			○
	六角穴付きボルト	5195	8	ヶ		○	
	スプリングピン	5200	2	ヶ		○	
	六角穴付き止めねじ	5205	4	ヶ		○	
	ガスケット	5240	4	ヶ		○	
	ガスケット	5245	2	ヶ		○	
	ジョイントアダプタ	5325	2	ヶ			○
	タイトニングキャップ	5330	2	ヶ			○
	オイルニップル	5450	2	ヶ		○	
ローター							
	ローター	1999	1	本		○	
ステーター							
	ステーター	3005	1	本	○		
	ガスケット	8005	2	ヶ	○		
ポンプ部シールキット(メカシール)							
	メカニカルシール	7010	1	ヶ			○
	オイルシール	7255	1	ヶ			○
ポンプ部シールキット							
	Oリング	8015	1	ヶ		○	
	Oリング	8060	4	ヶ		○	
	Oリング	8085	1	ヶ			○
	Oリング	8115	1	ヶ			○
	ガスケット	8125	1	ヶ		○	
	ガスケット	8126	1	ヶ		○	
	Oリング	8145	2	ヶ		○	
	シリンダーカフ内筒	8150	2	本		○	
	シリンダーカフ外筒	8151	2	本		○	
	Oリング	8515	1	ヶ		○	

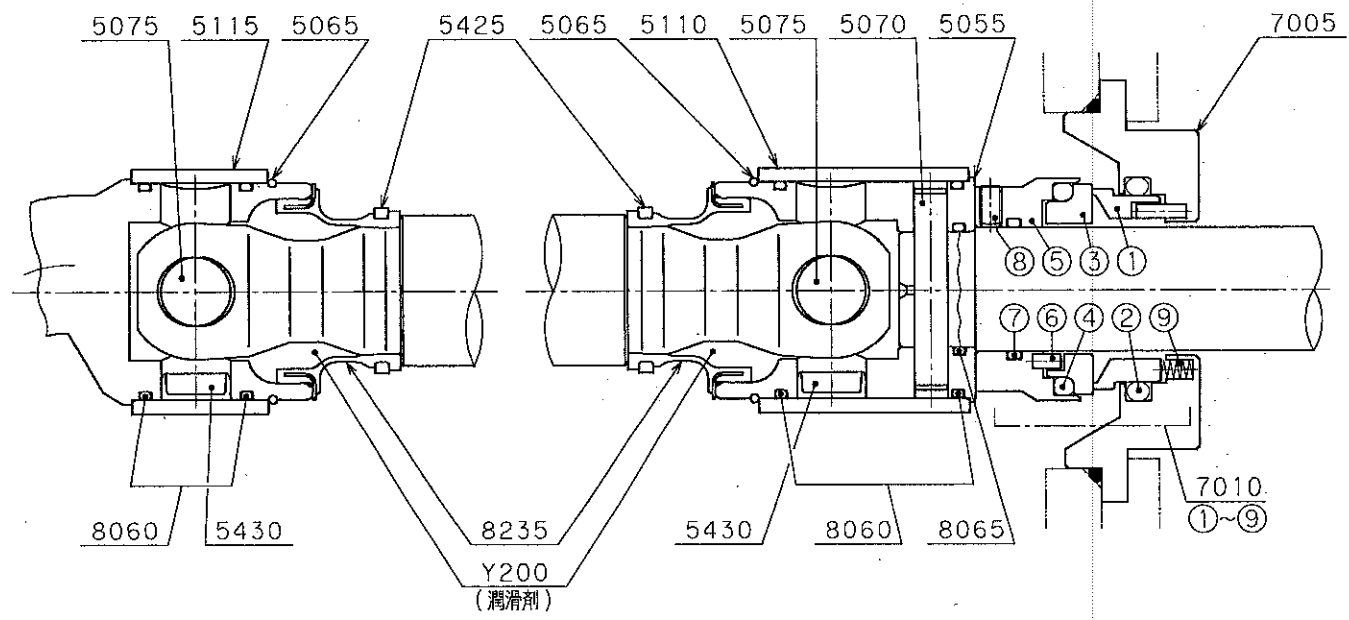
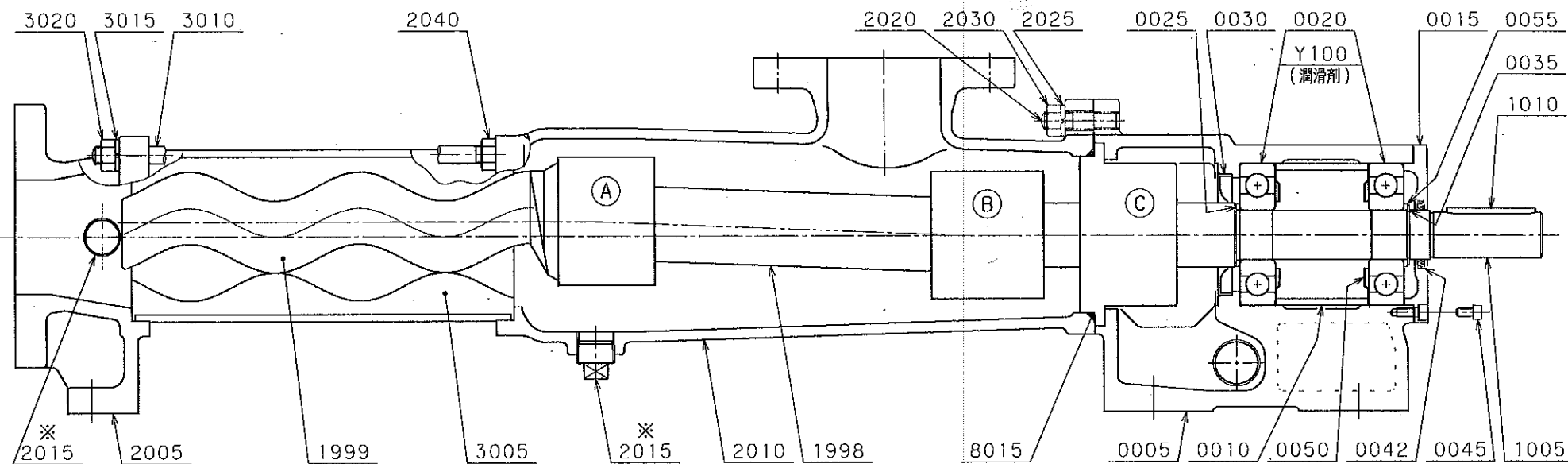
型式 名	4NES80/N120X12			交換部品(参考)		
	部品番号	数量		ステーター	ローター(ジョイント部含)	駆動部(メカシール含む)
駆動部						
ボールベアリング	0020	1	ヶ			○
オイルシール	0030	1	ヶ			○
オイルシール	0041	1	ヶ			○
オイルキャップ	0230	1	ヶ			○
オイルゲージ	0235	2	ヶ			○
Oリング	0255	1	ヶ			○
ローター						
ローター	1999	1	本		○	
ステーター						
ステーター	3005	1	本	○		
ガスケット	8005	2	ヶ	○		
摺動部						
ドライブシャフト	1005	1	本			○
カップリングロッド	1998	1	本			○
ジョイントケース	5005	4	ヶ			
六角穴付きボルト	5036	16	ヶ		○	
プラグ	5051	2	ヶ		○	
六角穴付きボルト	5095	40	ヶ		○	
六角穴付きボルト	5140	8	ヶ		○	
ジョイントフランジ	5168	2	ヶ			○
ジョイントフランジ	5169	2	ヶ			○
Zジョイント	5171	2	ヶ			○
プラグ	5172	2	ヶ		○	
コレット	5180	4	ヶ			
六角穴付きボルト	5195	8	ヶ		○	
スプリングピン	5200	2	ヶ		○	
六角穴付き止めネジ	5205	4	ヶ		○	
ガスケット	5240	4	ヶ		○	
ガスケット	5245	2	ヶ		○	
ジョイントアダプタ	5325	2	ヶ			
タイトニングキャップ	5330	2	ヶ			
オイルニップル	5450	2	ヶ		○	
Oリング	8060	4	ヶ		○	
Oリング	8085	1	ヶ			○
ポンプ部シールキット(メカシール)						
オイルシール	7255	1	ヶ			○
メカニカルシール	7010	1	ヶ			○
ポンプ部シールキット						
Oリング	8015	1	ヶ		○	
Oリング	8115	1	ヶ		○	
ガスケット	8125	1	ヶ		○	
ガスケット	8126	1	ヶ		○	
Oリング	8145	2	ヶ		○	
シーリングカフ内筒	8150	2	本		○	
シーリングカフ外筒	8151	2	本		○	
Oリング	8515	1	ヶ		○	

型式		4NES80KMX12			交換部品(参考)		
名	称	部品番号	数量		ステーター	ローター(ジョイント部含)	駆動部(メカシール含む)
駆動部							
	ボールベアリング	0020	2	ヶ			○
	オイルシール	0030	1	ヶ			○
	Lリング	0035	1	ヶ			○
	ZFシール	0042	1	ヶ			○
	ニロスリング	0050	3	ヶ			○
摺動部							
	ドライブシャフト	1005	1	本			○
	カップリングロッド	1998	1	本			○
	ギヤ組立	5015	2	SET		○	
	ジョイントキー	5030	4	ヶ		○	
	六角穴付きボルト	5035	24	ヶ		○	
	Uナット	5041	2	ヶ		○	
	平座金	5140	2	ヶ		○	
	シールネジ	5051	4	ヶ		○	
	六角穴付きボルト	5095	12	ヶ		○	
	KMクランプリング	5440	2	ヶ		○	
	KMシール	5448	2	ヶ		○	
ローター							
	ローター	1999	1	本		○	
ステーター							
	ステーター	3005	1	本	○		
ポンプ部シールキット(メカシール)							
	メカニカルシール	7010	1	ヶ			○
ポンプ部シールキット							
	タイトニングリング	5010	2	ヶ			○
	Oリング	5105	2	ヶ		○	
	ガスケット	8005	2	ヶ	○	○	
	Oリング	8015	1	ヶ		○	
	SMシール	8150	2	ヶ		○	
	Oリング	8025	2	ヶ		○	
	Oリング	8035	2	ヶ		○	
	Oリング	8515	1	ヶ		○	
	ガスケット	8050	4	ヶ		○	

型 式		4NES100/N150			交 換 部 品 (参 考)		
名	称	部品番号	数量		ステーター	ローター(ジョイント部含)	駆動部(メカシール含む)
駆動部							
	ローラーベアリング	0020	1	ヶ			○
	スペーサーリング	0025	1	ヶ			○
	オイルシール	0030	1	ヶ			○
	オイルシール	0041	1	ヶ			○
	C型止め輪	0080	1	ヶ			○
	ボールベアリング	0110	1	ヶ			○
	オイルキャップ	0230	1	ヶ			○
	オイルゲージ	0235	2	ヶ			○
	Oリング	0255	1	ヶ			○
	Oリング	0320	1	ヶ			○
摺動部							
	ドライブシャフト	1005	1	本			○
	シャフトスリーブ	1135	1	本			○
	Oリング	1145	2	ヶ			○
	カップリングロッド	1998	1	本			○
	ジョイントケース	5005	4	ヶ			○
	六角穴付きボルト	5035	24	ヶ		○	
	六角穴付きボルト	5095	24	ヶ		○	
	六角穴付きボルト	5140	8	ヶ			○
	ジョイントフランジ	5169	4	ヶ			○
	Zジョイント	5171	2	ヶ			○
	コレット	5180	4	ヶ			○
	六角穴付きボルト	5195	16	ヶ		○	
	ガスケット	5240	4	ヶ		○	
	ガスケット	5245	2	ヶ		○	
	オイルニップル	5450	2	ヶ		○	
ローター							
	ローター	1999	1	本			○
ステーター							
	ステーター	3005	1	本	○		
	ガスケット	8005	2	ヶ	○		
ポンプ部シールキット(メカシール)							
	メカニカルシール	7010	1	ヶ		○	
ポンプ部シールキット							
	Oリング	8015	1	ヶ		○	
	Oリング	8060	4	ヶ		○	
	Oリング	8085	1	ヶ			
	Oリング	8115	1	ヶ		○	
	ガスケット	8050	1	ヶ		○	
	Oリング	8145	2	ヶ		○	
	シリンダーカフ内筒	8150	2	本		○	
	シリンダーカフ外筒	8151	2	本		○	
	Oリング	8515	1	ヶ		○	

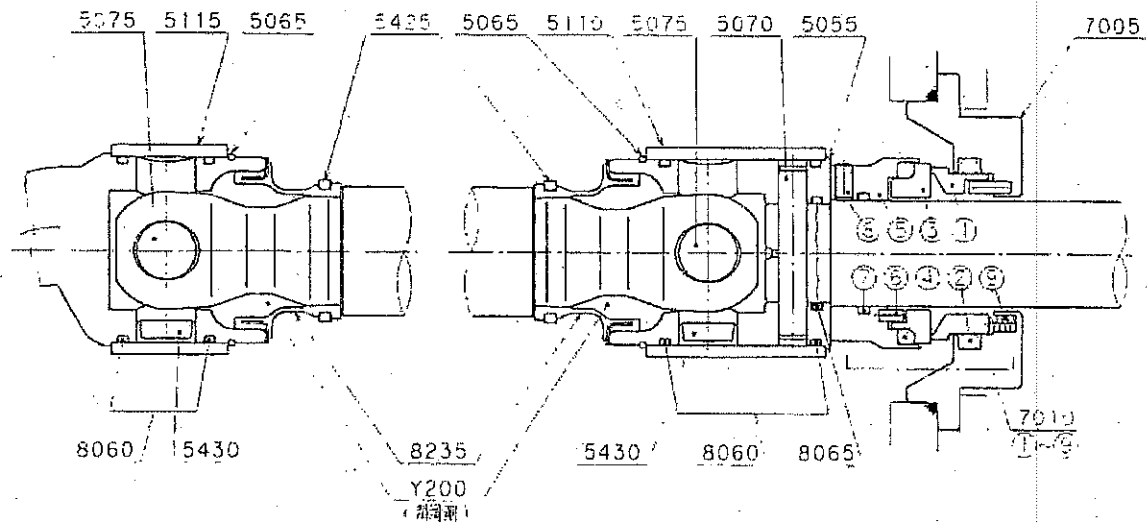
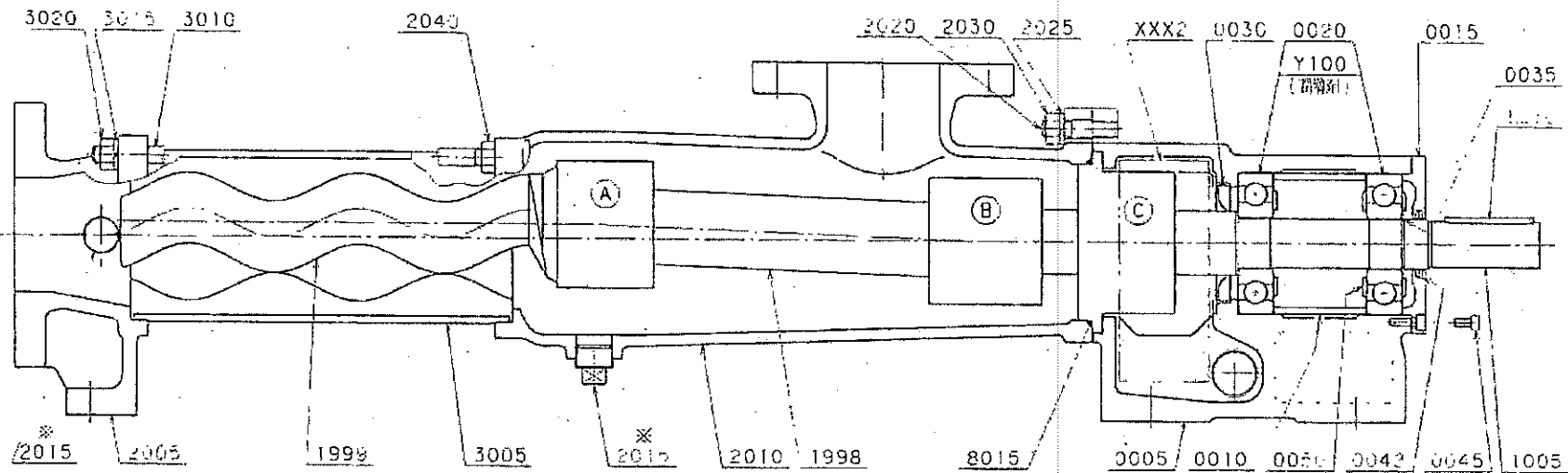
型式		SEEPEX BN5-6L			交換部品(参考)		
名	称	部品番号	数量		ステーター	ローター(ジョイント部含)	駆動部(メカシール含む)
駆動部							
	スプラッシュリング	310	1	ヶ			○
ローター							
	ローター	600	1	本		○	
摺動部							
	差込シャフト	307	1	本			○
	カップリングロッド	400	1	ヶ		○	
ステーター							
	ステーター	601	1	本	○		
ポンプ部シールキット(メカシール)							
	メカニカルシール	330	1	ヶ			○
ポンプ部シールキット							
	保持スリーブ	401	2	ヶ		○	
	カップリングロッドピン	402	2	ヶ		○	
	ガイドブシュ	403	4	ヶ		○	
	ユニバーサルジョイントスリーブ	405	2	ヶ		○	
	留めバンド	406	2	ヶ		○	
	留めバンド	407	2	ヶ		○	
	ケーシングガasket	501	1	ヶ		○	
	ねじ込みプラグ	502	3	ヶ			○
	シールリング	503	3	ヶ			○

型式		SEEPEX BN35-6L			交換部品(参考)		
名	称	部品番号	数量		ステーター	ローター(ジョイント部含)	駆動部(メカシール含む)
駆動部							
	スプラッシュリング	310	1	ヶ			○
ローター							
	ローター	600	1	本		○	
摺動部							
	差込シャフト	307	1	本			○
	カップリングロッド	400	1	ヶ		○	
ステーター							
	ステーター	601	1	本	○		
ポンプ部シールキット(メカシール)							
	メカニカルシール	330	1	ヶ			○
ポンプ部シールキット							
	保持スリーブ	401	2	ヶ		○	
	カップリングロッドピン	402	2	ヶ		○	
	ガイドブシュ	403	4	ヶ		○	
	ユニバーサルジョイントスリーブ	405	2	ヶ		○	
	留めバンド	406	2	ヶ		○	
	留めバンド	407	2	ヶ		○	
	ケーシングガasket	501	1	ヶ		○	
	ねじ込みプラグ	502	3	ヶ			○
	シールリング	503	3	ヶ			○



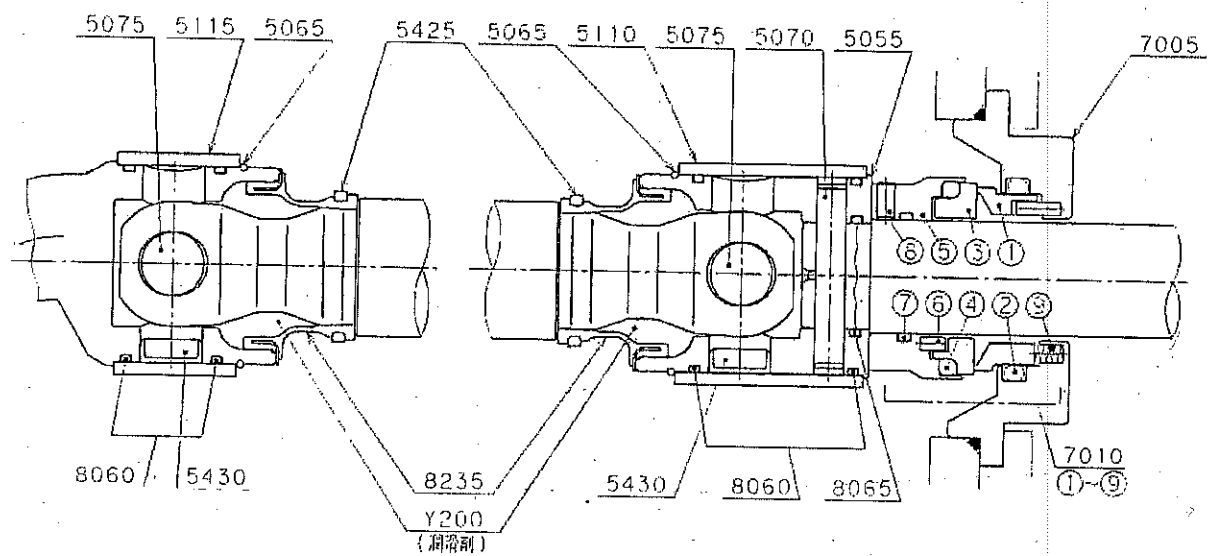
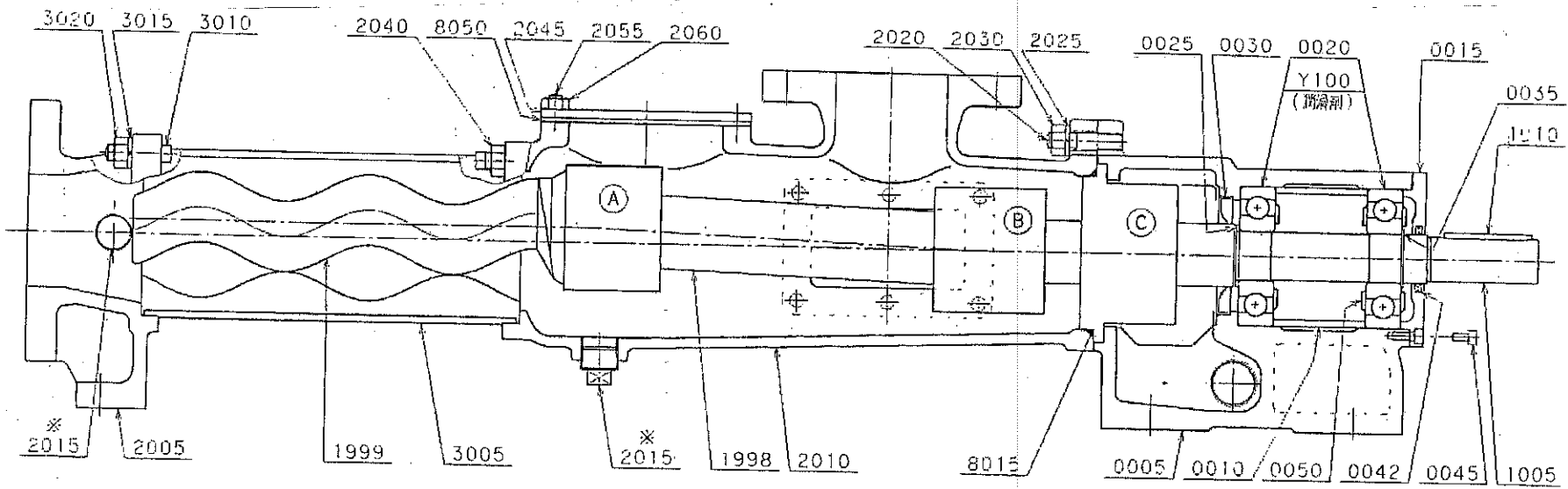
- NE29PM
- NE30PM (NBR、FKM)
- NE50PM
- NE60PM
- NE68BPM
- NE80BPM

浄化センター—軸ねじポンプ保全工事 (単価契約)



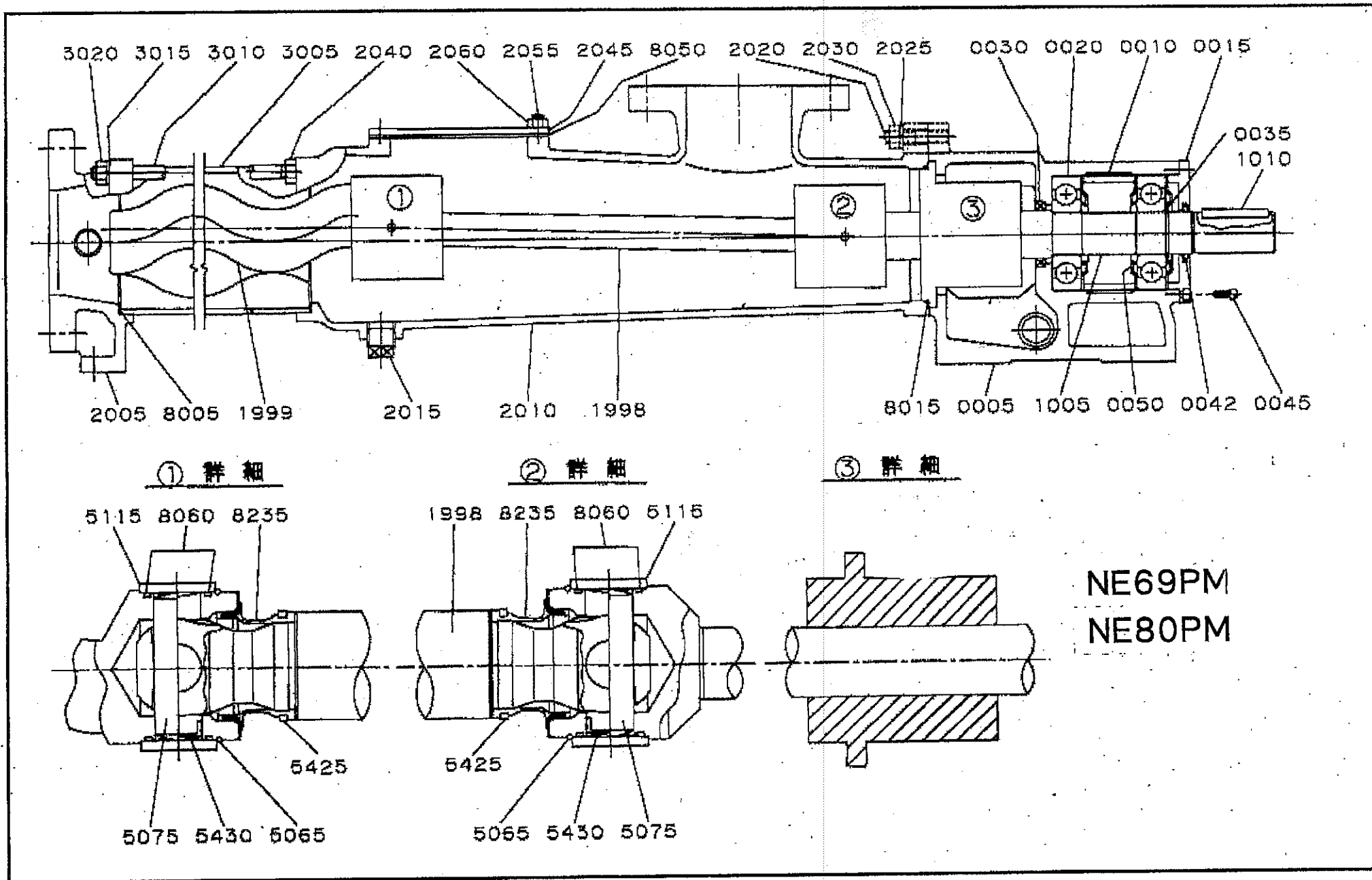
NE40PM

浄化センター一軸ねじポンプ保全工事 (単価契約)

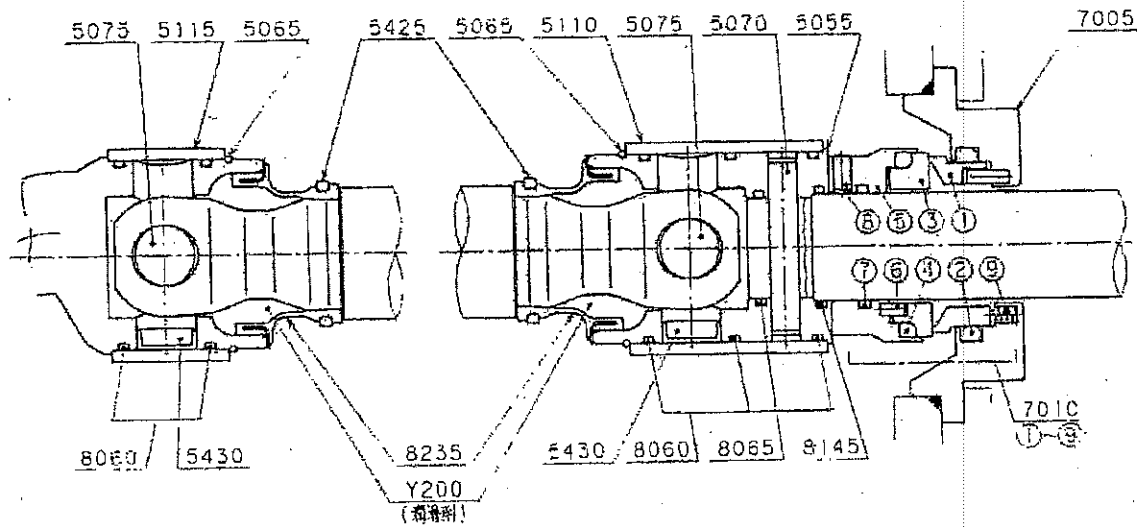
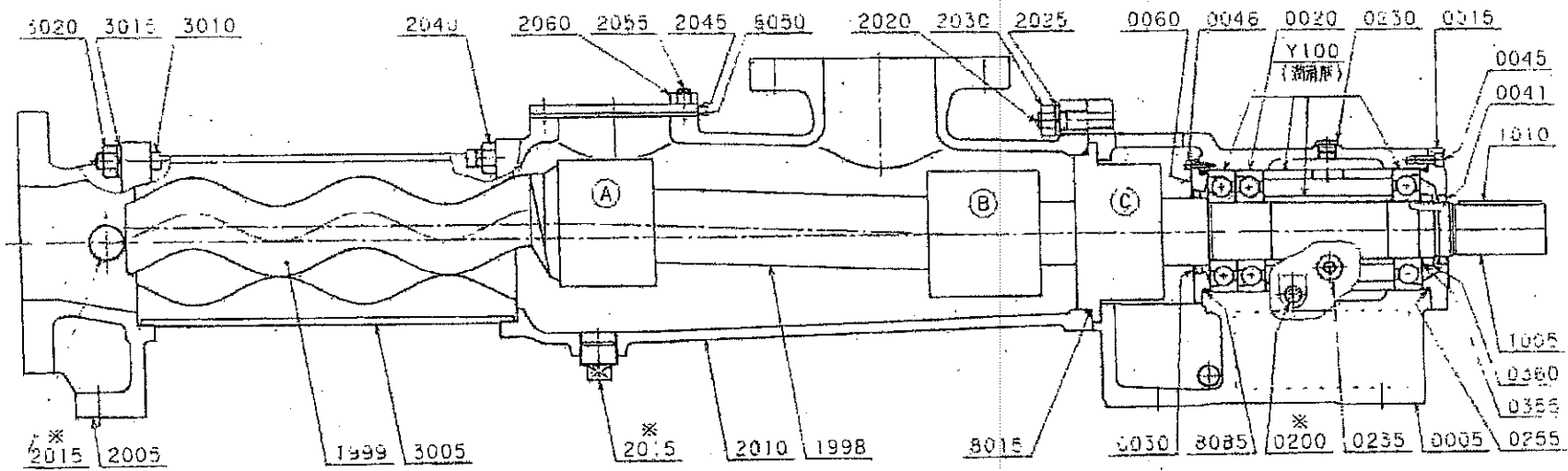


NE60PA

浄化センター一軸ねじポンプ保全工事 (単価契約)

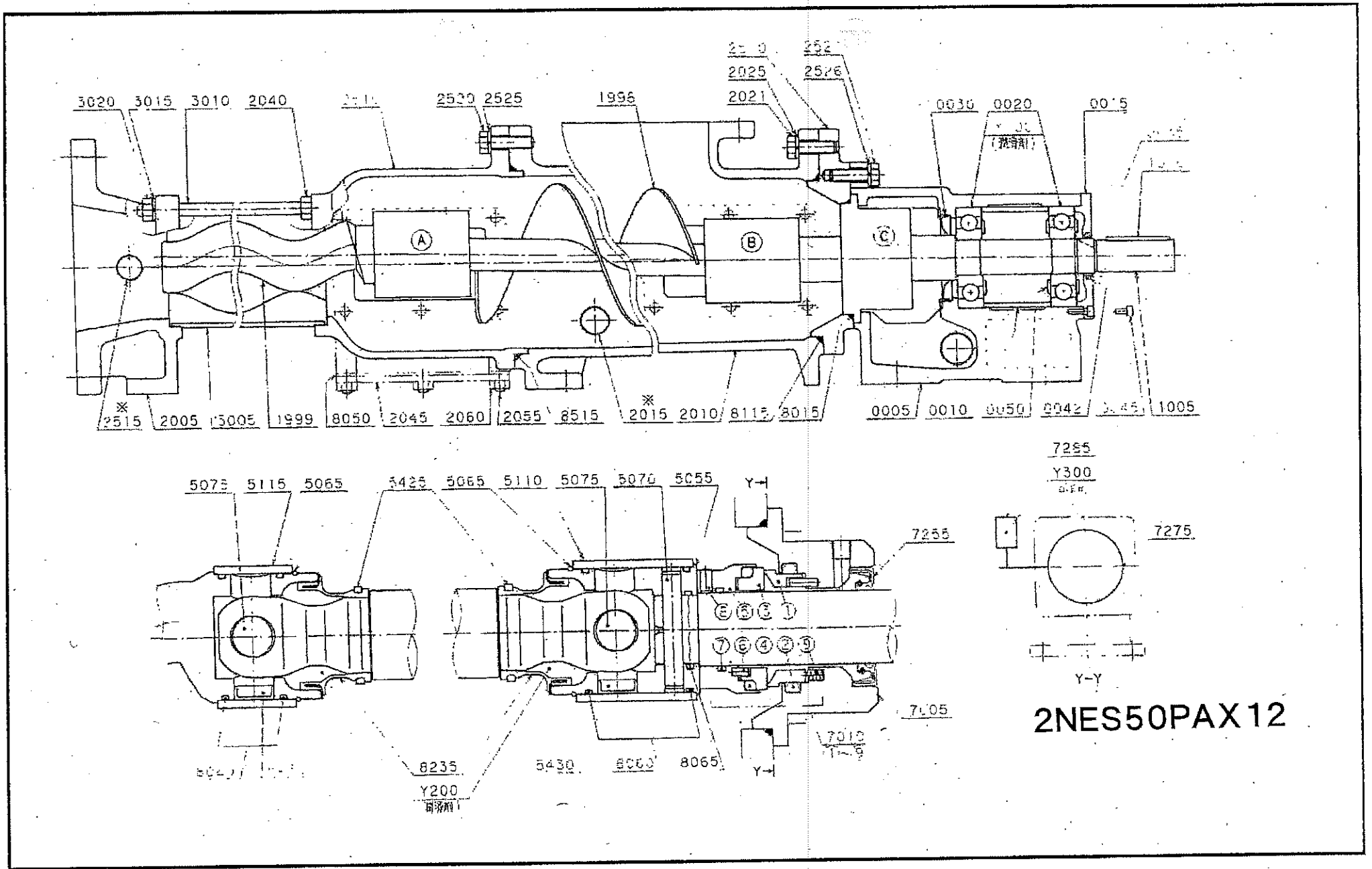


浄化センター—軸ねじポンプ保全工事（単価契約）

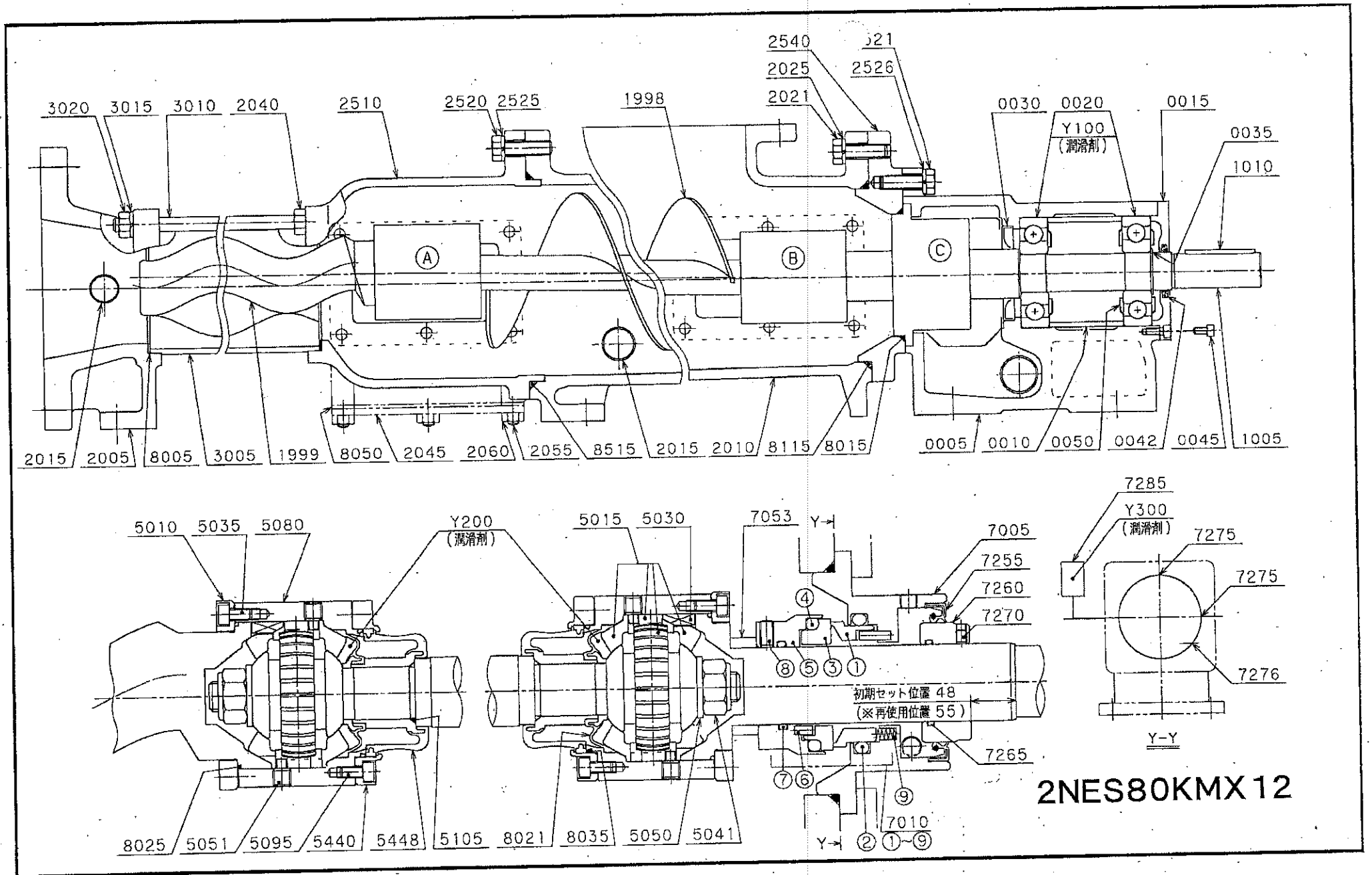


NE 120BPM

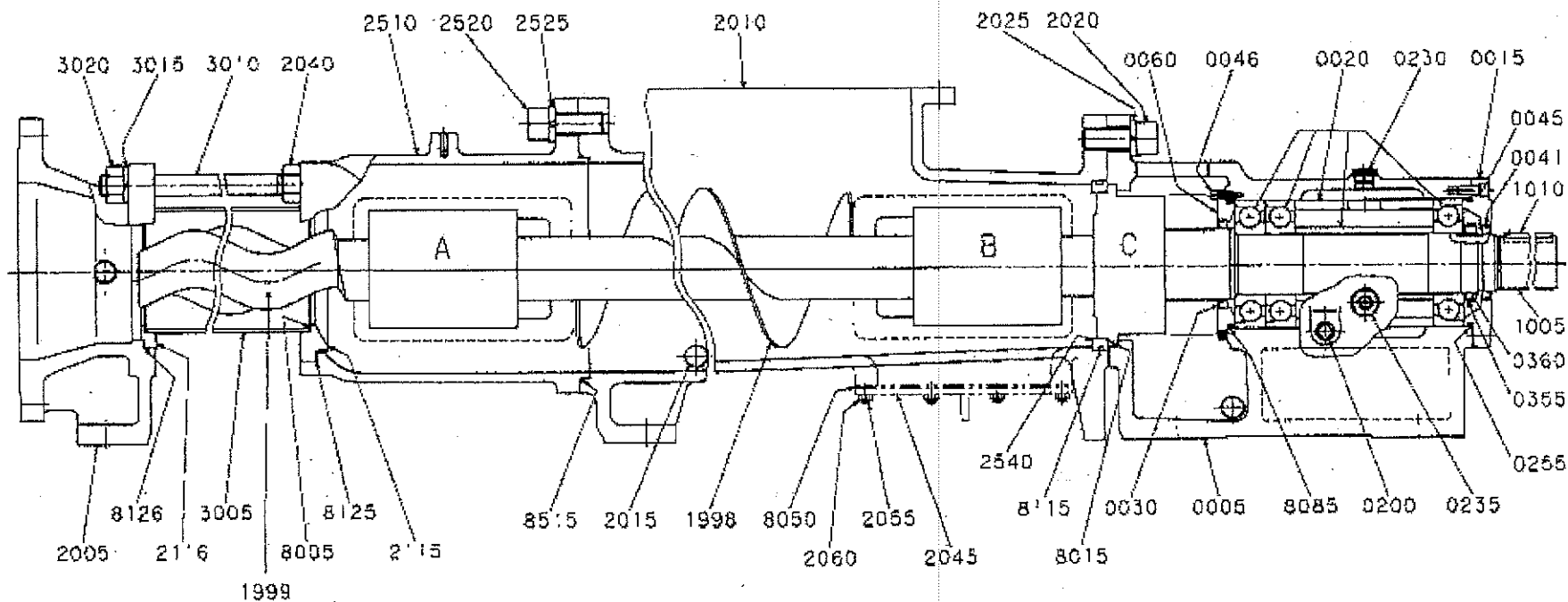
浄化センター一軸ねじポンプ保全工事 (単価契約)



浄化センター—軸ねじポンプ保全工事（単価契約）

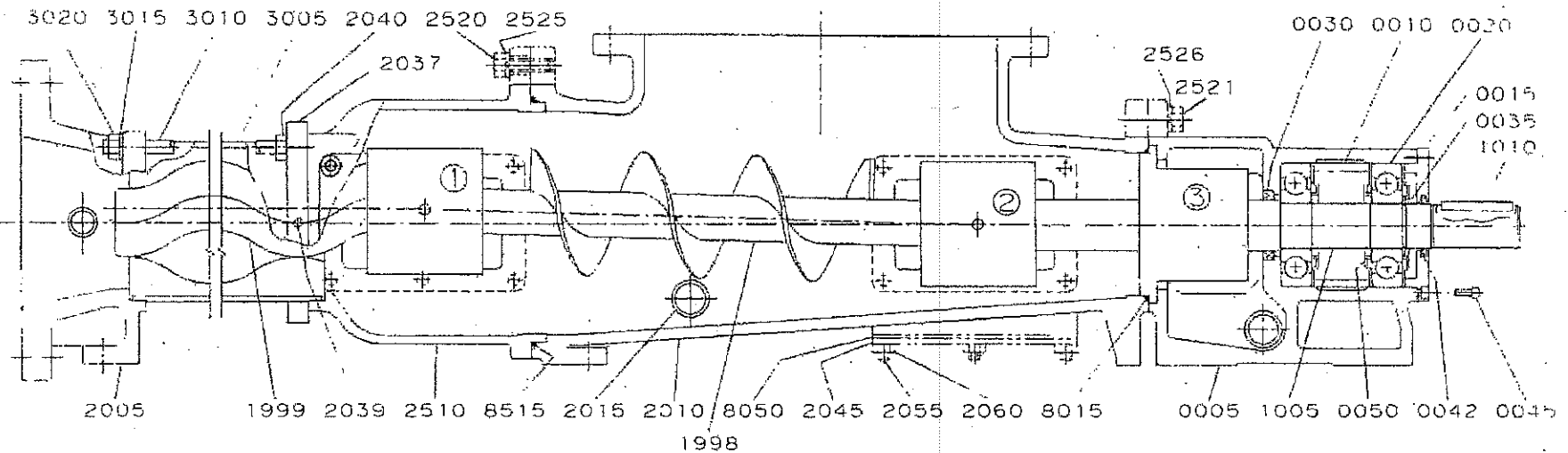


浄化センター一軸ねじポンプ保全工事 (単価契約)



4NES80/N120
 4NES80/N120X12

浄化センター一軸ねじポンプ保全工事（単価契約）



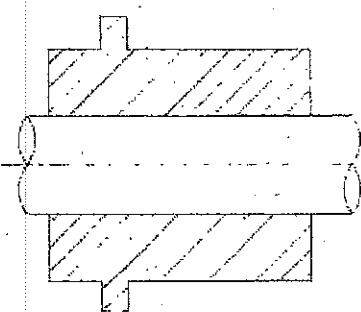
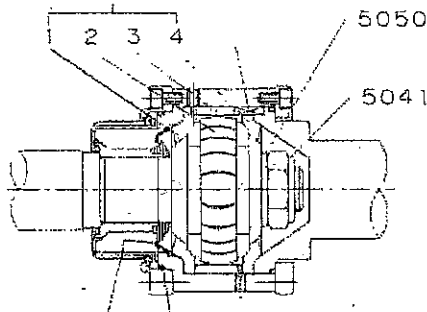
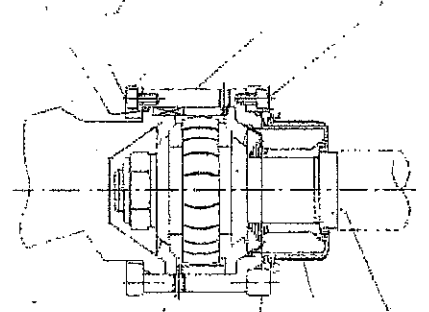
① 詳細

② 詳細

③ 詳細

8025 5035 5010 5080 5095

5015 5030

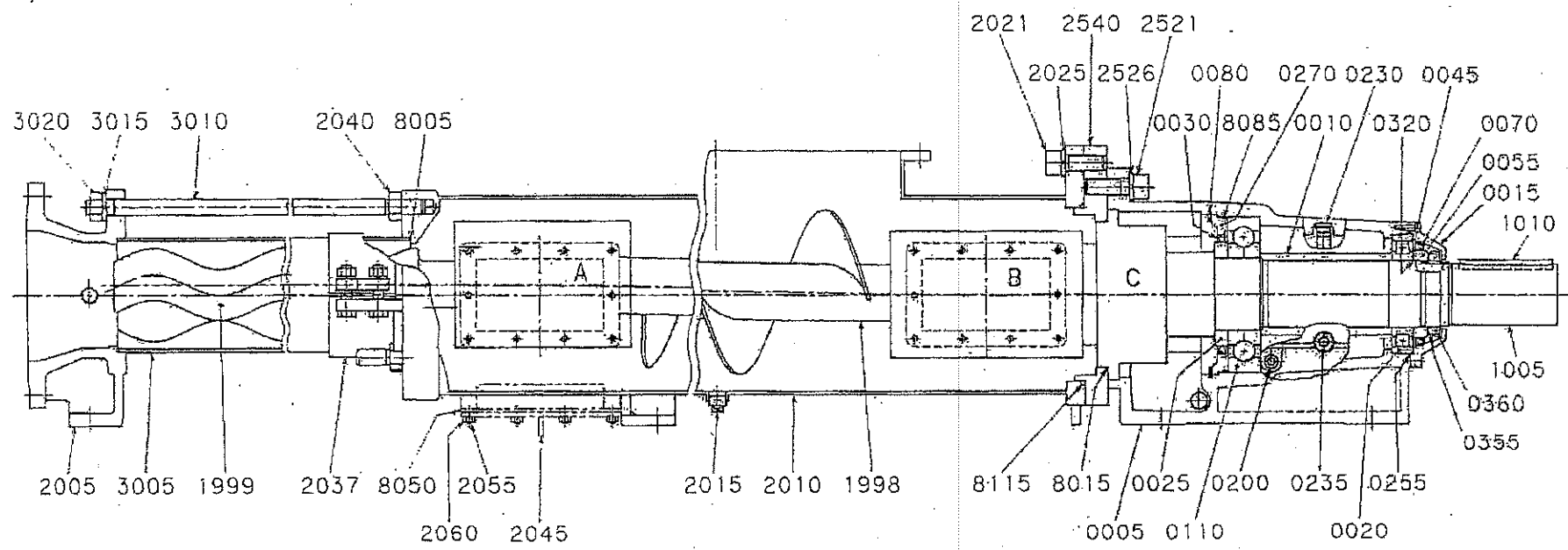


4NES80KMX12

5051 5440 5448 5105

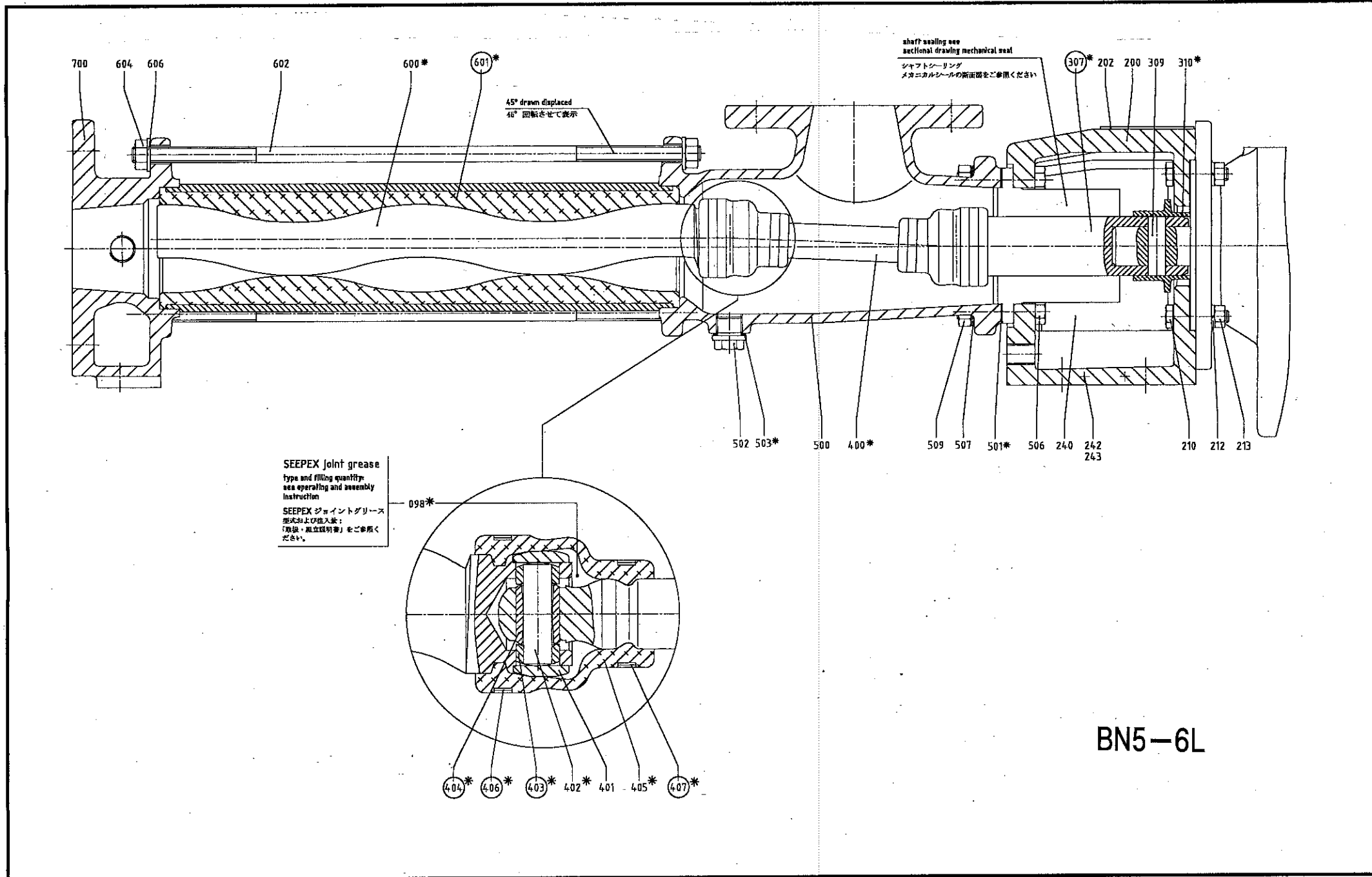
8021 8035

浄化センター—軸ねじポンプ保全工事（単価契約）

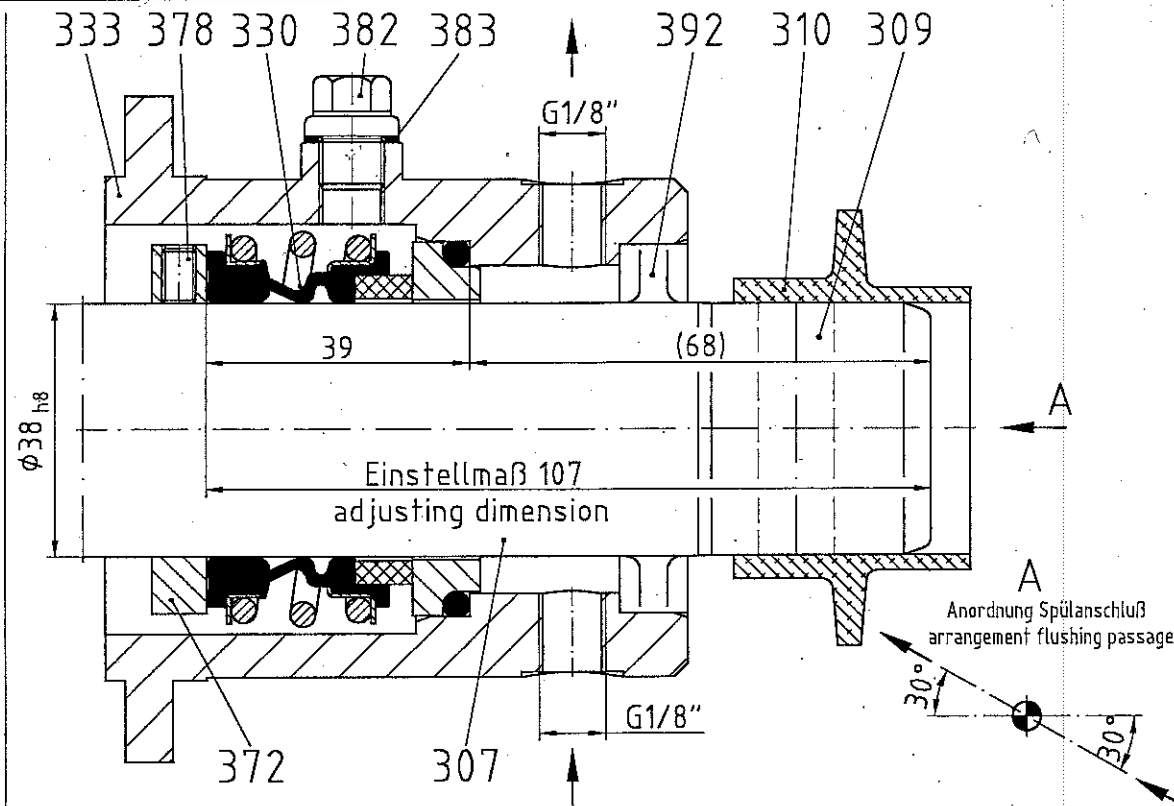


4NES100/N150

浄化センター一軸ねじポンプ保全工事（単価契約）



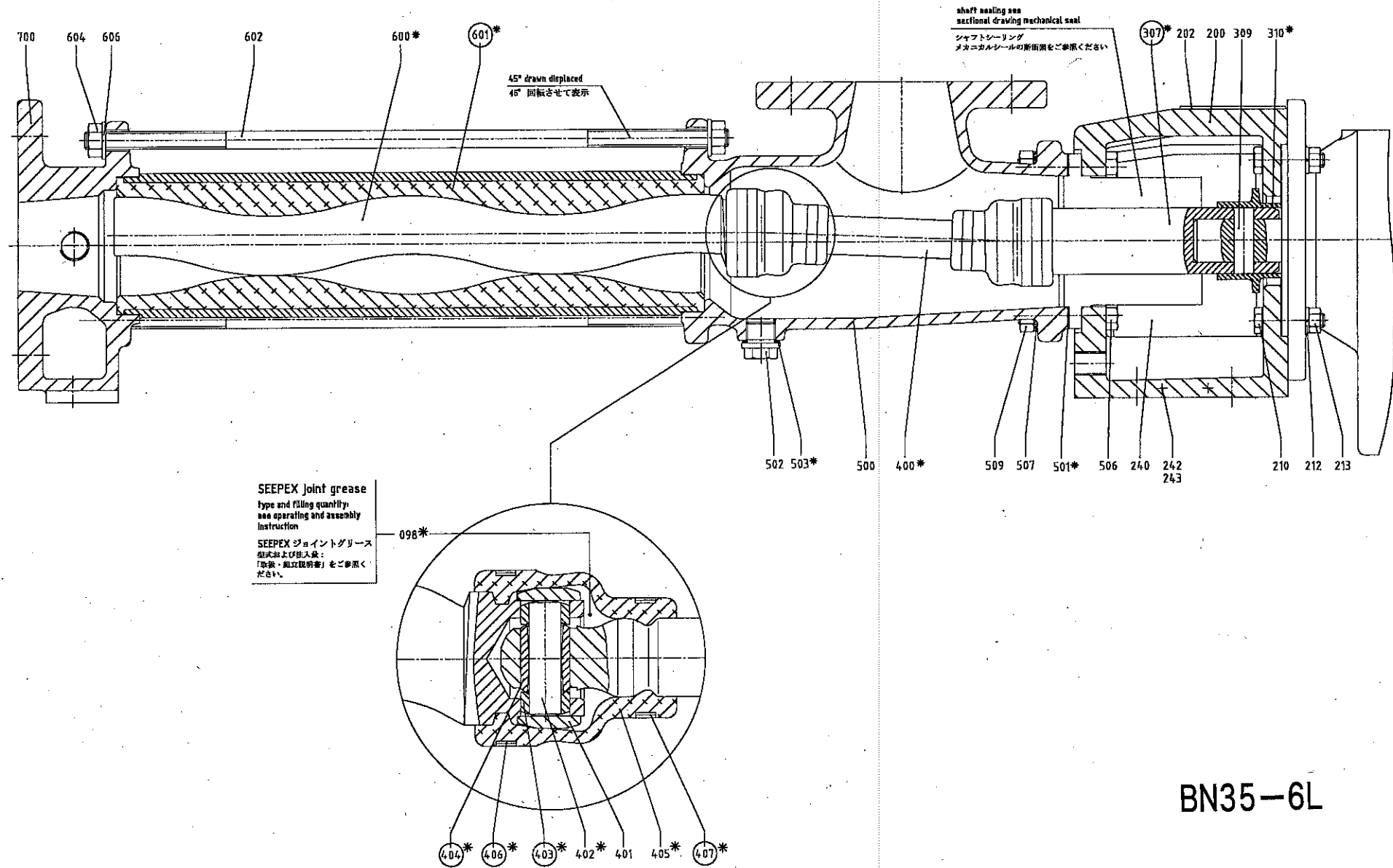
浄化センター一軸ねじポンプ保全工事（単価契約）



1	392	Wellendichtring / lip seal	DO $\phi 38 \times \phi 55 \times 10$ AC			
1	383	Dichtring / sealing ring	für G 1/8"			
1	382	Verschlusschraube / screwed plug	G 1/8"			
3	378	Gewindestift / set screw	M5 x 8			
1	372	Stellring / set collar				
		062-372/0020-0-001A4				
1	333	GLRD-Gehäuse / mechanical seal casing				
		262-333/0020-0-007D3				
1	330	GLRD / mechanical seal	Fabrikat / make :			
		GA- $\phi 38$	seepex			
1	310	Spritzring / splash ring	gekürzt / shorted			
		062-310/0020-0-002A4				
1	309	Steckwellenbolzen / plug-in shaft pin				
		062-309/0020-0-001A4				
1	307	Steckwelle / plug-in shaft				
		262-307/0020-0-001C3				
Stück Unit	Norm Standard	Pos./Item	Benennung/Denomination Zeichnungs-Nummer/Drawing-Number	Werkstoff/Material	Bemerkung/Remark	Gewicht Weight kg

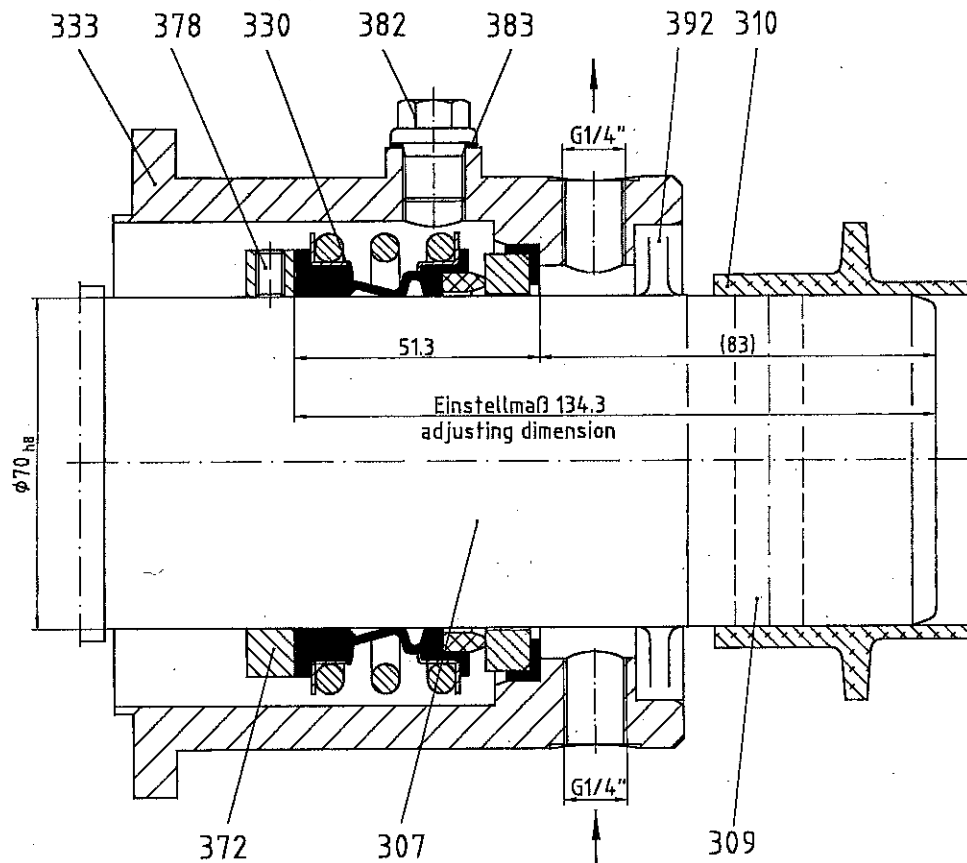
BN5-6L

浄化センター一軸ねじポンプ保全工事（単価契約）

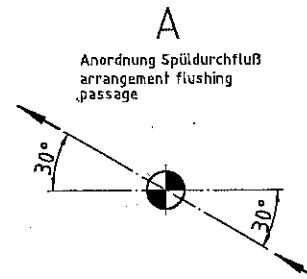


BN35-6L

浄化センター一軸ねじポンプ保全工事 (単価契約)



1	392	Wellendichtring / lip seal	DD #70x#10x10 AC
1	383	Dichtring / sealing ring	für G 1/4"
1	382	Verchlußschraube / screwed plug	G 1/4"
3	378	Gewindestift / self screw	M6 x 10
1	372	Stellring / set collar	062-372/0170-0-001 4
1	333	GLRD-Gehäuse / mechanical seal casing	262-333/0170-0-007 3
1	330	GLRD / mechanical seal	HGI-550/#76-660
1	310	Spritzring / splash ring	062-310/0170-0-002 3
1	309	Stechwellenbolzen / plug-in shaft pin	062-309/0170-0-001 4
1	307	Steckwelle / plug-in shaft	262-307/0170-0-001 3
Stück Unit	Norm Standard	Benennung/Denomination Zeichnungs-Nummer/Drawing-Number	Werkstoff/Material Bemerkung/Remark
	Pos./Item		Gewicht Weight kg



BN35-6L

浄化センター一軸ねじポンプ保全工事 (単価契約)

明石市廃棄物処理事業

下水道事業、水道事業

プラント機械電気設備 共通仕様書

V30-1 180223 H30-4 月版機器共通仕様書及び工事共通仕様書の共通表紙作成

明石市環境室、下水道室、水道局

令和4年4月版

10P・45文字・40行・上20mm・下20mm・右20mm・左15mm

目 次

- I . 機器共通仕様書 R04-4 月版 (V04-1 220401)
- II . 工事共通仕様書 R04-4 月版 (V04-1 220401)

明石市廃棄物処理事業

下水道事業、水道事業

プラント機械電気設備 機器共通仕様書

			V04-1 220401 R04-4 月版
			V03-2 210601 R03-6 月版
			V03-1 210401 R03-4 月版
			V30-1 180223 H30-4 月版
			V29-1 170407 H29-4 月版
			V26-1 140307 H26-4 月版
			V25-1 130309 H25-4 月版
			V24-1 120306 H24-4 月版
			V23-1 110315 H23-4 月版
			V22-1b 100330 H22-4 月版b
V22-4a 100324 修正 H22-4 月版 a			V22-4 100301 H22-4 月版
			V21-5 090508 統一版 水道の修正
V21-4 090327 統一版	V21-3a 090319 修正		V21-3 090309 下水道の修正
			V21-1 090218 統一版を新規作成
			V16-0 160316
			V12-0 120411・V14-0 150301
			V7-0 060419・V8-0 080705・V9-0 090725
履歴 機械設備 V5-1 060202・V5-2 060316	機械、電気統一版 電気設備		V5-0 051205・V6-0 060419・V6-1 060616

明石市環境室、下水道室、水道局

令和4年4月版

10P・45文字・40行・上20mm・下20mm・右20mm・左15mm

目 次

I. 総則

1. 適用範囲

II. 機械設備

- 機械-1 電動機
- 機械-2 材質指定
- 機械-3 電気設備との制御信号等の授受
- 機械-4 付属品・予備品
- 機械-5 バルブコントローラ

III. 電気設備

(電力機器 低圧、共通)

- 電低-1 指示電気計器
- 電低-2 計器用変成器 低圧
- 電低-3 配線用しゃ断器 MCCB
- 電低-4 漏電しゃ断器 ELB
- 電低-5 交流電磁接触器 MC
- 電低-6 低圧進相コンデンサ
- 電低-7 変圧器 小容量
- 電低-8 制御用スイッチ
- 電低-9 補助継電器 タイマ
- 電低-10 表示灯
- 電低-11 リアクトル
- 電低-12 充電器
- 電低-13 インバータ (汎用)
- 電低-14 ソフトスタータ

(電力機器 高圧)

- 電高-1 高圧交流しゃ断器
- 電高-2 計器用変成器 (変流器) 高圧
- 電高-3 計器用変成器 (変圧器) 高圧
- 電高-4 電力用 保護継電器
- 電高-5 主回路用変圧器
- 電高-6 高圧交流電磁接触器
- 電高-7 高圧進相コンデンサ
- 電高-8 屋内用高圧断路器
- 電高-9 高圧交流負荷開閉器 (配電盤内収納)
- 電高-10 避雷器 (変圧器 1 次側等に設置されるサージアブソーバは除く)
- 電高-11 高圧零相変流器
- 電高-12 電力用 多機能形コントロールユニット

IV. 計装設備

計装-1 共通事項

(発信器)

- 計装-2 投込式レベル計
- 計装-3 圧力式レベル計
- 計装-4 静電容量式レベル計
- 計装-5 超音波式レベル計

- 計装-6 超音波式気体流量計
- 計装-7 電磁式流量計
- 計装-8 オリフィス式流量計
- 計装-9 パーシャルフリューム式流量計
- 計装-10 P, B フリューム式流量計
- 計装-11 超音波式開水路流量計
- 計装-12 タービン式流量計
- 計装-13 圧力伝送器
- 計装-14 差圧伝送器
- 計装-15 測温抵抗体式温度計
- 計装-16 熱電対式温度計
- 計装-17 ロードセル式重量計
- 計装-18 ガラス電極式 PH 計
- 計装-19 ガラス電極式 ORP 計
- 計装-20 隔膜式 DO 計
- 計装-21 導電率計
- 計装-22 硫化水素濃度計
- 計装-23 光式 SS 濃度計
- 計装-24 超音波式 SS 濃度計
- 計装-25 赤外線式ケーキ含水率計
- 計装-26 超音波探索式汚泥界面計
- 計装-27 汚泥沈降率 SV 計
- 計装-28 UV 計
- 計装-29 転倒ます式雨量計
- 計装-30 マイクロ波式 SS 濃度計
- 計装-31 全窒素全りん計
- 計装-32 散乱光式 汚泥濃度計
- 計装-33 濁度計
- 計装-34 残留塩素計
- 計装-35 アルカリ度計
- 計装-36 色度計

(受信計器)

- 計装-131 指示計器
- 計装-132 指示計 (電子式)
- 計装-133 記録計 (打点式)
- 計装-134 多機能記録計
- 計装-135 ワンループデジタルコントローラ
- 計装-136 積算計
- 計装-137 手動設定器
- 計装-138 計装用電源装置

V. 情報処理設備

1. IP アドレス割付表

VI. 配電盤基準

- 1. 配電盤仕様基準
- 2. 配電盤構造基準

VII. 配電盤システム仕様基準

I. 総 則

1. 適用範囲

本仕様書は、明石市及び明石市水道局が発注する、環境室明石クリーンセンター、下水道室及び水道局が所管するプラント機械電気設備工事の、工事請負契約約款（以下約款）第 1 条に規定する設計図書である。

II. 機械設備

機械-1 電動機

- | | | | | |
|------------------------------|---|------------|------------|------------|
| (1) 準拠規格 | JIS C-4003 | JIS C-4034 | JIS C-4210 | JIS C-4212 |
| (2) 形 式 | 3 相誘導電動機 (一般用・高効率) | | | カゴ型、特殊カゴ型 |
| (3) 保護方式 (C-4034-5) | | | | |
| ① 人体及び固形物に関する保護形式 | 全閉形 | 以上 | | |
| ② 水の侵入に対する保護形式 | 防まつ形 | 以上 | | |
| (4) 冷媒の通路及び熱放散の形式 (C-4034-6) | | | | |
| 空冷自由通風自力-外被表面冷却自力形 | JCA0SA4S | 又は | | |
| 空冷自由通風自冷-外被表面冷却自力形 | JCA0NA4S | の相当品以上 | | |
| (5) 使用と定格 (C-4034-1) | 使用目的、制御方法から判断し下記の 2 方式を原則とする。 | | | |
| ① 通常の機器 | 連続使用 S1 | 連続定格 | | |
| ② 間欠運転で起動頻度が多い機器 | 反復使用 S3 | 負荷時間率 50% | 反復定格 | |
| (6) 回転機絶縁の種類 (C-4003) | E 種を原則としてこれ以外は市の承諾を得ること。 | | | |
| (7) 種 類 (C-4210) | 全閉形 | | | |
| (8) 定 格 (C-4210) | | | | |
| ① 定格周波数 | 60Hz | | | |
| ② 定格電圧(環境室) | 焼却施設プラント設備 | 440V | | |
| | 破砕選別施設破砕機 | 6.6kV | | |
| | 破砕選別施設プラント設備 | 440V | | |
| | その他(明石クリーンセンター) | 200V | | |
| 定格電圧(下水道) | 大久保浄化センター | 440V | | |
| | 船上浄化センター汚水ポンプ | 440V | | |
| | 二見浄化センター汚水ポンプ、主送風機 | 440V | | |
| | 西岡ポンプ場汚水ポンプ | 440V | | |
| | 朝霧ポンプ場汚水ポンプ | 440V | | |
| | 谷八木ポンプ場雨水ポンプ | 440V | | |
| | その他 | 200V | | |
| 定格電圧(水道局) | 明石川浄水場送水、導水ポンプ | 440V | | |
| | 鳥羽浄水場送水ポンプ | 3.3kV | | |
| | 鳥羽浄水場 (高度処理、新浄水池) | 440V | | |
| | 魚住浄水場送水、配水ポンプ (第 2 ポンプ室) | 3.3kV | | |
| | 魚住浄水場送水、配水ポンプ (第 1 ポンプ室) | 440V | | |
| | 東部配水場揚水、加圧ポンプ | 440V | | |
| | その他 | 200V | | |
| ③ 定格出力 | 特記仕様書に記載 | | | |
| (9) 効 率 | 一般形 | | | |
| (10) 責任分界点 | ケーブル接続箱 又は 端子箱 (機械手配)
接続されるケーブル電線管の太さに注意のこと。 | | | |

機械-2 材質指定

特記仕様書に明記なき鋼材の材質は下記による。

接面仕様（内外面）別紙参照		屋内一般	屋内腐食 A	屋内腐食	屋外露出
①	H 型鋼又は溝型鋼相当を使用した『構造主材』 その他の鋼材は 7mm を超すもの	SS+塗装	SS+Zn メッキ+塗装		
②	上記以外の『構造主材』 『構造補助材』		SUS ※	SUS+塗装	
③	床材		FRP 複合板※	FRP 複合板	
④	手摺り		SUS (SCH10)	SUS (SCH10) + 塗装	
⑤	ボルトナット・基礎ボルト	SS 材	SUS 材		

※印は、①と一体構造物となる場合は（SS+Zn メッキ+塗装）としてもよい。

Zn メッキは、HDZ55 相当とする。鋼材の厚さが 7mm 以下のものについては、監督員と協議のこと。

塗装仕様は、工事共通仕様書による。

機械-3 電気設備との制御信号等の授受

- (1) 計装信号（送受信） DC 4~20mA
- (2) 接点信号（送受信） 無電圧 A, B, C 接点 接点容量 DC 100V, AC 100V
- (3) 責任分界点 端子箱（機械手配） 接続されるケーブル電線管の太さに注意のこと。

機械-4 付属品・予備品（明記なき項目は機器 1 台に対しての数量）

- (1) 配管、ダクト接続座 設計図等を参照にし必要な座を設ける。
座フランジの規格は、特記仕様書の配管工一覧表参照
- (2) 機器本体に付属する、点検用梯子、架台、手摺等は特記がなくとも、必要程度により設けるものとする。（日常点検、月例点検に必要な作業を対象とする）
- (3) 点検設備
下記の点検、清掃作業に対して有効な点検口、点検装置を設けること。
特記仕様書に下記以外の特記事項を記載する。
 - ① 日常点検 外観目視点検
 - ② 月例点検 消耗品の交換
主たる性能の測定
取扱物、充填物の採取
振動、温度、騒音の測定
必要な部分の内部目視点検、清掃
動作確認
オイル点検
 - ③ 年次点検 装置を相当期間停止しての分解点検、清掃
消耗部品交換

- | | |
|-----------------|--|
| | 専門精密点検 |
| | オイル交換 |
| (4) 油、グリス | 1年間分 |
| (5) Vベルト、ゴムブッシュ | 取替1回分 |
| (6) ランプヒューズ | 納品数量の100% |
| (7) その他消耗品 | 1年間分 |
| (8) 分解工具 | 製造会社の標準付属品を工事として1セット |
| (9) 軸受装置 | 転がり軸受、軸受ユニット、同プランマブロック等の非汎用（入手まで相当期間が必要）なもの
工事として納品種類毎に1セット |
| (10) 電磁弁 | 工事として納品種類毎に1セット |
| (11) 本体チェーン | 種類毎に2リンク |
| (12) その他 | 監督員が安定運転確保に必要と特に認めたもの |

機械-5 バルブコントローラ

- | | |
|-------------------|---|
| (1) 全開閉時間 | 1分以内 |
| (2) 減速機構 | 歯車式 |
| (3) 開度計 | ダイヤル式（現場指示） |
| (4) 遠方指示計用開度発信器 | ポテンショ、セイミッタ式
電源 AC 100V（特記仕様書で指定の場合） |
| (5) スペースヒータ | 電源 AC 100V |
| (6) 主回路制御方式 | 開度制御装置内蔵の場合 無接点式 |
| (7) 監視項目、電気信号授受項目 | |

検出項目	計装入力	計装出力	接点出力
開度		○	
全開			○
全閉			○
開動作 トルク異常			○
閉動作 トルク異常			○
手動操作 インターロック信号			○

Ⅲ. 電気設備

(電力機器 低圧、共通)

電低-1 指示電気計器

- | | |
|----------|---|
| (1) 準拠規格 | JIS C1102 |
| (2) 形 式 | 可動コイル形 広角度指示方式
交 流 - 整流形または可動鉄片形
電 力 - 変換器形
力 率 - 変換方式
周波数 - 変換方式 |
| (3) 精 度 | 広角110□ ±1.5% 以内
広角 80□ ±2.5% 以内 |
| (4) 延長目盛 | 電動機負荷の分岐回路に設ける電流計は、3倍延長目盛付 |
| (5) 電力量計 | 未検定品 パルス発信器付 |
| (6) 取付方法 | パネル取付 |
| (7) 寸 法 | 配電盤外形図に記載 (110□、80□の区別) |

電低-2 計器用変成器 低圧

- | | |
|------------------|----------------------------------|
| (1) 形 式 | モールド形 |
| (2) 準拠規格 | JIS C1731-1、JEC 1201 |
| (3) 種 類 | 確度階級 1.0級 |
| (4) 定 格 (変流器) | |
| ① 最高電圧 | 440V系 0.46kV
200・100V系 0.23kV |
| ② 定格耐電流 | 配電盤の定格短時間電流による
300倍を越す場合 300倍 |
| ③ 定格周波数 | 60Hz 又は 50Hz/60Hz 兼用 |
| ④ 定格電流 | 単線結線図に記載 |
| (5) 定 格 (計器用変圧器) | |
| ① 最高電圧 | 440V系 0.46kV
200V系 0.23kV |
| ② 定格周波数 | 60Hz 又は 50Hz/60Hz 兼用 |

電低-3 配線用しゃ断器 MCCB

- | | |
|--------------|-------------------------------------|
| (1) 準拠規格 | JIS C8201-2-1 |
| (2) 定 格 | |
| ① 定格電圧 | 配電盤の定格絶縁電圧による |
| ② 定格しゃ断容量 | 配電盤の定格短時間電流による |
| ③ 定格周波数 | 60Hz 又は 50Hz/60Hz 兼用 |
| (3) 過電流引外し特性 | 誘導電動機負荷の分岐回路に設ける場合は、電動機保護も兼ねた特性とする。 |
| (4) 付 属 品 | 主回路に設けるものは、警報スイッチ付 |
| (5) 極 数 | 単線結線図に記載 (例 MCCB 3P) |
| (6) フレームの大きさ | 単線結線図に記載 (50AF) |

(7) 定格電流 単線結線図に記載 (30AT)

電低-4 漏電しゃ断器 ELB

- (1) 適用範囲 分岐回路に使用する、漏電しゃ断器に適用する
- (2) 準拠規格 JIS C8201-2-2
- (3) 保護目的 地絡保護、過負荷保護及び短絡保護兼用
- (4) 動作時間 高速形
- (5) 感 度 高感度形
- (6) 定 格
 - ① 定格電圧 配電盤の定格絶縁電圧に適したもの
 - ② 定格周波数 60Hz 又は 50Hz/60Hz 兼用
 - ③ 定格感度電流 30mA
- (7) そ の 他 配線用しゃ断器を参照のこと

電低-5 交流電磁接触器 MC

- (1) 準拠規格 JIS C8201-4
- (2) 定 格
 - ① 主回路の定格絶縁電圧 配電盤の定格絶縁電圧による
 - ② 主回路の定格使用電圧 配電盤の定格使用電圧による
 - ③ 操作回路の定格絶縁電圧 配電盤の定格 交流の場合 600V
直流の場合 250V
 - ④ 操作回路の定格使用電圧 配電盤の定格制御電圧による
 - ⑤ 定格周波数 60Hz 又は 50Hz/60Hz 兼用
 - ⑥ 定格容量 負荷容量に適したもの
 - ⑦ 級別・号別・種別

200V 系	7.5kW 以下	AC3・1・0-0
	7.5kW 超過	AC3・1・1-0
400V 系	15kW 以下	AC3・1・0-0
	15kW 超過	AC3・1・1-0
- (3) 過負荷保護装置
 - ① 熱動作形 JEM 1356
 - ② 静止形 2E JEM 1357
- (4) 負荷容量 波形歪みによる誤動作に注意のこと
- (5) 結線タイプ 単線結線図に記載

電低-6 低圧進相コンデンサ

- (1) 準拠規格 JIS C4901
- (2) 種類・記号 SH
- (3) 構 造 E 形、N1 形または N2 形
- (4) 定 格
 - ① 定格周波数 60Hz 又は 50Hz/60Hz 兼用
 - ② 定格電圧 配電盤の定格絶縁電圧に適したもの
- (5) 放電抵抗器 付
- (6) 定格容量 単線結線図に記載 (定格静電容量 定格電流)

(7) 警報接点の有無 単線結線図に記載

電低-7 変圧器 小容量

- (1) 適用範囲 主回路に設ける 5kVA 未満の変圧器及び制御用変圧器に適用する
- (2) 形 式 乾式
- (3) 準拠規格 JEC 2200
JEM 1310
- (4) 冷却方式 乾式 自冷式
- (5) 絶縁の種類 A 種 以上
- (6) 定格の種類 連続定格
- (7) 定格周波数 60Hz 又は 50Hz/60Hz 兼用
- (8) 定格容量 単線結線図に記載 (1φ TR 1kVA)
- (9) 定格電圧 単線結線図に記載 (PV 220V - 210V - 200V/SV 100V)

電低-8 制御用スイッチ

- (1) 参考規格 JIS C8201-5-1、JIS C8201-5-8
- (2) 保護構造 閉鎖形
- (3) 定 格
 - ① 定格絶縁電圧 600V
 - ② 定格使用電圧 配電盤の定格使用電圧に適したもの
 - ③ 級別・号別・種別 AC11・5・4・3 以上
DC11・5・4・3 以上
- (4) 使用目的による区別
 - ① 運転スイッチ (CS) 制御用カムスイッチ 捻回式
ステッキ又はピストル形ハンドル
中央位置自動復帰形
2 位置制御 左捻回→停止 (閉動作) 右捻回→運転 (開動作)
3 位置制御 左捻回→逆転 (閉動作) 引く→停止 右捻回→正転 (開動作)
 - ② 選択スイッチ (COS) 制御用カムスイッチ 捻回式
中央位置手動復帰形の場合 菊形ハンドル
中央位置自動復帰形の場合 オーバル形ハンドル
 - ③ 相切換スイッチ (VS AS) 制御用カムスイッチ 捻回式
菊形ハンドル
中央位置手動復帰形
 - ④ 警報停止スイッチ、ランプテストスイッチ、故障復帰スイッチ
押しボタンスイッチ
- (5) 取付方法 半埋込式、裏面接続
- (6) 2 挙動操作盤は上記によらず『照光式押ボタンスイッチ』とする。

電低-9 補助継電器 タイマ

- (1) 形 式 プラグインタイプ
- (2) 絶縁電圧 250V
- (3) 使用電圧 配電盤の定格使用電圧に適したもの
- (4) そ の 他 補助継電器は、閉鎖型 (カバー付)

タイマは、原則モータタイマとする

電低-10 表示灯

(1) 形 式	パネル取付
① 故障状態表示	40□ 集合表示灯
② 運転表示	30φ程度 個別表示灯
(2) 表示球	LED
(3) 表示色	重故障 赤色 軽故障 橙色 状態 白色 運転（入） 赤色 停止（切） 緑色

電低-11 リアクトル

(1) 適用範囲	起動装置等の主回路に設けられるリアクトルに適用する
(2) 準拠規格	JEC-2210
(3) 形 式	乾式
(4) 絶縁の種類	A種 以上

電低-12 充電器

(1) 形 式	単相ブリッジ整流方式
(2) 入力方式	設計図による
(3) 出力方式	設計図による
(4) 出力精度	整定出力電圧の±2.0%以内
(5) 定格の種類	連続定格
(6) 充電器力率	80%以上
(7) 充電器効率	75%以上
(8) 冷却方式	自然又は強制冷却

電低-13 インバータ（汎用）

(1) 形 式	V V V F方式
(2) 定格入力電圧	配電盤構造一覧表による
(3) 入力電圧変動許容範囲	定格電圧の±5%
(4) 入力周波数変動許容範囲	定格周波数の±3%
(5) 定格出力電圧、容量、周波数	配電盤構造一覧表による
(6) 出力周波数範囲	定格周波数に対して10%~100%以上
(7) 出力周波数精度	定格周波数の±1.5%以内
(8) 過電流定格	120%以上 1分間 又は、150% 以上 30秒間
(9) 過電流保護	負荷に対して影響のない特性とすること。
(10) 変換効率	90%以上
(11) 瞬時停電対策	負荷に対して影響ない対策を講じること。また必要な停電処理が可能なこと。
(12) 高調波対策	他の電気機器、場外設備に悪影響を与えないよう必要な対策を講じること。

- (13) 起動制御
- (14) 外部信号
- (15) 付属品

加減速トルク最適化制御ほか
遠方設定、監視が可能な信号取合いができる構造とすること。
盤面表示操作器 製作会社の標準

電低-14 ソフトスタータ

- (1) 形 式
- (2) 容 量
- (3) 効 率
- (4) 起動制御
- (5) 電動機保護
- (6) 外部信号
- (7) 付属品

静止型減電圧始動器
配電盤構造一覧表による
製作会社の標準
加減速トルク最適化制御
過電流、過負荷保護を内臓
遠方設定、監視が可能な信号取合いができる構造とすること。
盤面表示器

(電力機器 高圧)

電高-1 高圧交流しゃ断器

(1) 準拠規格	JIS C4603
(2) 種類	真空式
(3) 使用状態	常規使用状態
(4) 定格	
① 定格電圧	7.2kV
② 定格周波数	60Hz
③ 定格電流	600A
④ 定格しゃ断電流	12.5kA
⑤ 定格しゃ断時間	5 サイクル
(5) 定格投入・引外し電圧	DC 100V
(6) 絶縁階級	6 号 A
(7) 標準動作責務	記号 A 0- (1 分) -C0- (3 分) -C0
(8) 操作方式	電動バネ式、電磁操作式
(9) 付属品	
① 自動連結ユニット	1 組
② 補助スイッチ	1 組
③ 動作回数度数計	1 組
④ 開閉表示器	1 組
⑤ 手動引外装置	1 組

電高-2 計器用変成器 (変流器) 高圧

(1) 準拠規格	JIS C1731-1
(2) 形式	モールド形
(3) 種類	
① 確度階級	1.0 級
② 器種	変流器
(4) 定格	
① 定格電流	単線結線図に記載
② 最高電圧	6.9kV
③ 定格耐電流	収納される配電盤の定格短時間電流による 尚、300 倍を越す場合 300 倍
④ 定格負担	15VA、25VA あるいは 40VA
⑤ 定格周波数	60Hz
⑥ 絶縁階級	6 号 A

電高-3 計器用変成器 (変圧器) 高圧

(1) 準拠規格	JIS C1731-2
(2) 形式	モールド形
(3) 種類	
① 確度階級	1.0 級
② 器種	計器用変圧器

- (4) 定 格
- ① 定格電圧 1次 6,600V
2次 110V
 - ② 最高電圧 6.9kV
 - ③ 定格負担 15VA、50VA、100VA あるいは 200VA
 - ④ 定格周波数 60Hz
 - ⑤ 絶縁階級 6号 A
- (5) 付 属 品
- ① 自動連結ユニット 1組
 - ② 1次保護ヒューズ 1組

電高-4 電力用 保護継電器

- (1) 適用範囲 高圧充電部の保護継電器
- (2) 準拠規格
- ① 一 般 JEC 2500
 - ② 個 別 区分
 - 過電流 JIS C-4602 誘導形または静止形
JEC 2510
 - 電 圧 JEC 2511 誘導形または静止形
 - 地 絡 JEM 1336 静止形
JEC 2512
- (3) 定 格
- ① 定格周波数 60Hz
 - ② 定格電圧 直接付勢される交流回路 110V
直流回路 110V
 - ③ 取付方法 半埋込 裏面接続

電高-5 主回路用変圧器

- (1) 準拠規格 JEC 2200
JEM 1483
- (2) 形 式 モールド形 乾式または油入式
- (3) 絶縁の種類 B種、F種あるいはH種
- (4) 定 格
- ① 定格電圧 単線結線図に記載
 - ② 定格周波数 60Hz
 - ③ 定格容量 単線結線図に記載
- (5) 絶縁階級 6号 A
- (6) 付 属 品
- ① 温 度 計 1台 警報機能・接点付き
 - ② 無電圧タップ切替え台 1組
 - ③ 接地端子 1組
 - ④ 吊 手 1組

電高-6 高圧交流電磁接触器

(1) 準拠規格	JEM 1167
(2) 形 式	真空式
(3) 絶縁の種類	6号 A
(4) 定 格	
① 主回路の定格絶縁電圧	7.2kV
② 主回路の定格使用電圧	6.6kV
③ 操作回路の定格絶縁電圧	DC 250V
④ 操作回路の定格使用電圧	DC 100V
⑤ 定格周波数	60Hz
⑥ 使用の種類	連続使用
⑦ 使用目的	単線結線図に参照
⑧ 開閉頻度	2号
⑨ 開閉寿命	2種 以上
⑩ 短絡しゃ断容量	12.5kA (限流ヒューズ)
(5) 付 属 品	
① 自動連結ユニット	1組
② 補助スイッチ	1組
③ 動作回数度数計	1組
④ 開閉表示器	1組

電高-7 高圧進相コンデンサ

(1) 準拠規格	JIS C-4902-1
(2) 定 格	
① 定格電圧	6.6kV
② 絶縁階級	6号
③ 定格周波数	60Hz
④ 相 数	単線結線図に記載
⑤ 定格容量	単線結線図に記載
(3) リアクトル	
① 使用目的	高周波吸収及び突入電流制限用
② 準拠規格	JEC-2210
③ 形 式	乾式
④ 定格の種類	連続定格
(4) 付 属 品	
① 放電コイル	1組 (必要時のみ)
② 保護用圧力接点	1組

電高-8 屋内用高圧断路器

(1) 準拠規格	JIS C-4606
(2) 形 式	3極単投
(3) 操作方式	手動 遠方操作方式
(4) 定 格	
① 定格電圧	7.2kV
② 定格周波数	60Hz

- ③ 定格電流 400A 以上
- ④ 定格単時間電流 12.5kA
- ⑤ 絶縁階級 6号 A
- (5) 付 属 品 (ユニット)
 - ① リンク機構 操作インターロック機構付 1式
手動操作器付

電高一9 高圧交流負荷開閉器 (配電盤内収納)

- (1) 準拠規格 JIS C-4605
JIS C-4607
- (2) 種 類 気中負荷開閉器
- (3) 保護構造 開放
- (4) 定 格
 - ① 定格電圧 単線結線図に記載
 - ② 定格周波数 60Hz
 - ③ 定格電流 単線結線図に記載
- (5) 付 属 品 (ユニット)
 - ① リンク機構 1式

電高一10 避雷器 (変圧器1次側等に設置されるサージアブソーバは除く)

- (1) 準拠規格 JEC 203
- (2) 形 式 引出し形
- (3) 定 格
 - ① 定格電圧 (許容端子電圧) 8.4kV
 - ② 定格周波数 60Hz
 - ③ 公称放電電流 5.0kA

電高一11 高圧零相変流器

- (1) 準拠規格 JEC-1201、JIS C 4601
- (2) 形 式 屋内用モールド形 (ケーブル貫通形、分割形又は一次導体付)
- (3) 零相変流比
 - 定格零相一次電流 200mA
 - 定格零相二次電流 1.5mA
- (4) 定格負担 10Ω 以上
- (5) 付属装置 銘板、その他 1式

電高一12 電力用 多機能形コントロールユニット

- (1) 形 式 デジタル処理方式コントロールユニット
- (2) 電 源 AC 100V または DC 100V ノイズフィルター付
- (3) 許容瞬時停電時間 20mS 以上
- (4) 入 力
 - ① 交流入力 電圧、零相電圧、電流、零相電流 60Hz
負担 1VA 以下
 - ② 接点入出力 外部トリップ入力
制御出力、警報出力

- | | |
|-------------|--|
| (5) 制御機能 | パネル面からの操作（機器操作、モード切替） |
| (6) 計測機能 | パネル面からの監視と信号出力
電圧、零相電圧、電流、零相電流
有効電力、無効電力、電力量、力率、周波数、
精度は運転管理に支障なき範囲で製造会社の標準 |
| (7) 記憶機能 | 故障の状態
計測値の最大値 等 |
| (8) 保護継電器機能 | 過電流 51
短絡 50
地絡 51G, 64, 67
過電圧 59
不足電圧 27
電圧継電器 84 等 |
| (9) 伝送機能 | 多重伝送機能付 |
| (10) その他 | 電力設備の保護・監視の機能を発揮するに必要なもの |

IV. 計装設備

計装-1 共通事項

- (1) 本仕様書に記載なき事項については、『工事共通仕様書』を参照のこと。
- (2) 本仕様は、計装設備の発信器、変換器、その他設備も含めた計装ラインの受信計器等に適用する。
- (3) 各種計器、変換器及び発信器は、電子式を標準とする。
- (4) 信号の受け渡しは、現場から入力装置まで DC 4~20mA を標準とする。
- (5) 計装設備の装置は、直流電源系統から給電をうけるのを標準とする。
- (6) 各種計器・変換器及び発信器は、保守点検が容易であり同一機器装置部品は互換性を持たすよう構築すること。
- (7) 各種発信器等は、測定対象、設置場所の空間種別（別途資料）を十分考慮し耐蝕性、防水性、防滴性に富んだ構造とすること。又、指示しているものについては、屋外用として支障無い構造とすること。
- (8) 避雷器は、屋外設置機器を要するループ及び必要な箇所に取り付けのこと。尚、屋外設置の避雷器は、アルミ鋳物箱に収納のこと。
- (9) 設置環境は、原則として下記による。

① 温度	屋内	0~40℃
	屋外	-10~50℃
② 湿度		20~85%RH
③ 塵埃		0~1mg/m ³
④ 振動		0~0.1G

設置場所は設計図、特記事項を参照のこと。

設置雰囲気は、構造物建物一覧表（空間種別）を参照のこと。

(10) 発信器共通事項

① 測定対象	機器特記仕様に記載
② 設置場所	機器特記仕様に記載
③ 測定範囲	計装フローシートに記載
④ 出力	DC 4~20mA（変換器）
⑤ 電源	AC 100V 60Hz または DC 24V

(発信機)

計装-2 投込式レベル計

(1) 形 式	圧力検知式	
(2) 材 質	耐腐食ステンレス鋼	
(3) 精 度	発信器 FS±0.5%以内	
(4) 付 属 品	変換器 (屋外は箱収納)	1 式
	発信器 変換器間専用ケーブル	1 式
	引き上げ用 SUS チェーン	1 式
	変換器取付台 (壁掛けの場合は不要)	1 式

計装-3 圧力式レベル計 (フランジ接続形)

(1) 形 式	検出機構 ダイヤフラム検出 静電容量式 半導体式
(2) 材 質	耐腐食ステンレス鋼
(3) 精 度	FS±0.5%以内
(4) 変 換 器	本体一体式
(5) 接続口径	JIS10K 80A

計装-4 静電容量式レベル計

(1) 形 式	静電容量検知式 (長さ 機器特記仕様に記載)
(2) 取付方法	JIS5K フランジ接続
(3) 精 度	FS±0.5%以内
(4) 変 換 器	本体一体式

計装-5 超音波式レベル計

(1) 発 信 器	① 形 式	超音波反射式
	② 材 質	耐腐食製ステンレス鋼、アルミ合金または PVC
	③ 取付方法	JIS5K フランジ
(2) 変 換 器	① 構 造	耐水型
	② 精 度	FS±1.0%以内

計装-6 超音波式気体流量計

(1) 発 信 器	① 形 式	超音波パルス伝搬時間差式 (1 測線または 2 測線)
	② 材 質	耐腐食製ステンレス鋼
	③ 取付方法	JIS10K フランジ
(2) 変 換 器	① 構 造	耐水型
	② 精 度	FS±1.0%以内
(3) 付 属 品	① 発 信 器～変換器間の専用ケーブル	1 式
	② 離脱防止形ルーズ短管	1 式
	③ 変換器取付台 (壁掛けの場合は不要)	1 式

計装-7 電磁式流量計

(1) 発信器	① 口径	機器特記仕様書に記載		
	② 使用圧力	10K/cm ² (JIS10K)		
	③ 電極材質	薬液用	チタン	又は相当品
		汚水用 汚泥用	SUS316	又は相当品
④ ライニング	400mm 以下	フッ素樹脂	又は相当品	
	500mm 以上	クロロプレン	又は相当品	
(2) 変換器	① 構造	耐水型		
	② 精度	FS±0.5%以内		
	③ 付加機能	逆流検出機能付 (汚水送水量検出部)		
(3) 付属品	① 発信器	変換器間の専用ケーブル		1 式
	② 離脱防止形ルーズ短管 (100mmφ 以上)	SUS304 TP Sch 20		1 式
	③ レジューサ (機器特記仕様に記載の場合)	SUS304 TP Sch 20		1 式
	④ 変換器取付台 (壁掛けの場合は不要)			1 式

計装-8 オリフィス式流量計

(1) オリフィス部	① 材質	耐腐食ステンレス鋼	
	② 取付方式	測定対象の配管中にフランジ取付	
	③ 口径	機器特記仕様に記載	
(2) 3バルブマニホールド部	① 材質	耐腐食ステンレス鋼	
	② 取付方式	差圧伝送器取付	
	③ 付属品	ストップ弁及びドレン弁	
(3) 差圧伝送部	① 仕様	差圧伝送器参照	
	② 付属機能	開平演算機能付	

計装-9 パーシャルフリューム式流量計

(1) フリューム部	① 材質	耐腐食ステンレス鋼、FRP	
	② 取付方式	開水路 (土木構造物) に取付	
	③ 口径	機器特記仕様に記載	
(2) 水位検出部	① 形式	圧力式レベル計、超音波式レベル計、電波式レベル計	
(3) 付属品	① 変換器 (屋外は箱収納)		1 式
	② 変換器取付架台		1 式
	③ 検出器～変換器間専用ケーブル		1 式

計装-10 P,Bフリューム式流量計

(1) フリューム部	① 材質	耐腐食ステンレス鋼、FRP	
	② 取付方式	開水路 (土木構造物) に取付	
	③ 口径	機器特記仕様に記載	
(2) 水位検出部	① 形式	圧力式レベル計、超音波式レベル計、電波式レベル計	
(3) 付属品	① 変換器 (屋外は箱収納)		1 式
	② 変換器取付架台		1 式
	③ 検出器～変換器間専用ケーブル		1 式

計装-11 超音波式開水路流量計

- | | | |
|-----------|----------------------|---------------|
| (1) 形 式 | 流速と水位を測定し演算にて流量を検出する | |
| (2) 水路形状 | 特記仕様書に記載 | |
| (3) 流速検出部 | ① 形 式 | 超音波式流速計 |
| | ② 材 質 | 耐腐食ステンレス、樹脂製 |
| | ③ 取付方式 | 開水路（土木構造物）に取付 |
| (4) 水位検出部 | ① 形 式 | 超音波式レベル計 |
| | ② 材 質 | 耐腐食ステンレス、樹脂製 |
| | ③ 取付方式 | 開水路（土木構造物）に取付 |
| (5) 付 属 品 | ① 変 換 器（演算機能付、箱収納） | 1 式 |
| | ② 変換器取付架台 | 1 式 |
| | ③ 検出器～変換器間専用ケーブル | 1 式 |

計装-12 タービン式流量計

- | | |
|----------|------------------|
| (1) 形 式 | タービン式（パルス信号発信器付） |
| (2) 口 径 | 特記仕様書に記載 |
| (3) 取付方法 | JIS10K フランジ接続 |

計装-13 圧力伝送器

- | | | |
|-----------|------------|----------|
| (1) 形 式 | 検出機構 | ダイヤフラム検出 |
| | 静電容量式 | 半導体式 |
| (2) 材 質 | 耐腐食ステンレス鋼 | |
| (3) 精 度 | FS±0.5%以内 | |
| (4) 変 換 器 | 本体一体式 | |
| (5) 導圧接続 | 配管接続 | |
| (6) 付 属 品 | 伝送器取付架台 | 1 式 |
| | 検出器～伝送器 配管 | 1 式 |

計装-14 差圧伝送器

- | | | |
|-----------|------------|----------|
| (1) 形 式 | 検出機構 | ダイヤフラム検出 |
| | 静電容量式 | 半導体式 |
| (2) 材 質 | 耐腐食ステンレス鋼 | |
| (3) 精 度 | FS±0.5%以内 | |
| (4) 変 換 器 | 本体一体式 | |
| (5) 導圧接続 | 配管接続 | |
| (6) 付 属 品 | 伝送器取付架台 | 1 式 |
| | 検出部～伝送部 配管 | 1 式 |

計装-15 測温抵抗式温度計

- | | | |
|-----------|------------------------|-----|
| (1) 形 式 | 測温抵抗体 | |
| (2) 準拠規格 | JIS C 1604 | |
| (3) 保護管材質 | SUS316 | |
| (4) 精 度 | 許容差クラス B±(0.3+0.005t)℃ | |
| (5) 付 属 品 | 取付用架台 | 1 式 |

計装－16 熱電対式温度計

- (1) 準拠規格 JIS C 1602
- (2) 保護管 耐腐食性ステンレス鋼管
- (3) 接続方法 フランジ接続

計装－17 ロードセル式重量計

- (1) 形式 ロードセル式
- (2) 素子数 機器特記仕様に記載無き場合は、2点式
- (3) 変換部 現場指示計付 屋外壁掛盤収納
- (4) 付属品 測定素子設置用ホッパ支持鋼材 1式
測定素子～変換器専用ケーブル 1式

計装－18 ガラス電極式 PH 計

- (1) 形式 ガラス電極式
- (2) 検出端接液 浸漬式 (ホルダー長さ 機器特記仕様に記載)
- (3) 精度 繰り返し性 FS±0.1ph 以内
- (4) 洗浄機構 水ジェット付ブラシ洗浄装置 母管までの配管 (SUS304TP 含む)
- (5) 自動校正装置 装置付属の場合特記仕様書に記載
水ジェット洗浄装置式 母管までの配管 (SUS304TP 含む)
- (6) 変換器 指示計付
- (7) 付属品 取付用架台 1式
検出端～変換器専用ケーブル 1式

計装－19 電極式 ORP 計

- (1) 形式 ガラス電極式、金属電極式
- (2) 検出端接液 浸漬式 (ホルダー長さ 機器特記仕様に記載)
- (3) 精度 繰り返し性 FS±10mV 以内
- (4) 洗浄機構 水ジェット洗浄装置 母管までの配管 (SUS304TP 含む)
- (5) 変換器 指示計付
- (6) 付属品 取付用架台 1式
検出端～変換器専用ケーブル 1式

計装－20 隔膜式 DO 計

- (1) 形式 隔膜電極式 (カルバニ方式・ポーラログラフ式)
- (2) 検出端接液 浸漬式 (ホルダー長さ 機器特記仕様に記載)
- (3) 精度 繰り返し性 FS±3%以内 (at 5℃)
- (4) 洗浄機構 水ジェット洗浄装置 母管までの配管 (SUS304TP 含む)
- (5) 変換器 指示計付
- (6) 付属品 取付用架台 1式
検出端～変換器専用ケーブル 1式

計装－21 導電率計

- (1) 形 式 電磁測定式又は電極測定式（10,000 $\mu\Omega$ 以上の測定対象は電磁測定式）
- (2) 検出端接液 浸漬式（ホルダー長さ 機器特記仕様に記載）
- (3) 検出端材質 耐腐食性ステンレス鋼
- (4) 精 度 繰り返し性 FS \pm 0.5%以内
- (5) 変換器 指示計付
- (6) 付 属 品 取付用架台 1 式
検出端～変換器専用ケーブル 1 式

計装－22 硫化水素濃度計

- (1) 形 式 定電位電解式
- (2) 検 出 端 測定ガス接触式（測定部までガスを吸引する）
- (3) 導入管部 ダクトに測定管（吸引管）取付
20A JIS10K フランジ接続
- (4) 変換器 指示計付
- (5) 付 属 品 取付用架台 1 式
導入管部～検出端専用導入管 1 式

計装－23 光式 SS 濃度計

- (1) 形 式 光反射式又は光透過式
- (2) 検 出 端 接液方式の区別は、機器特記仕様に記載
浸漬式（ホルダー長さ 機器特記仕様に記載）
- (3) 特殊形式 配管挿入式の場合機器特記仕様に記載
- (4) 洗浄機構 自動洗浄装置
- (5) 変換器 指示計付
- (6) 付 属 品 取付用架台 1 式
検出端～変換器専用ケーブル 1 式
(配管挿入式) 配管挿入着脱装置 1 式

計装－24 超音波式 SS 濃度計

- (1) 形 式 超音波減衰度測定式
- (2) 精 度 再現性 FS \pm 2%以内
- (3) 定 格 連続測定
- (4) 測定素子 配管フランジ取付（配管口径は、機器特記仕様に記載）
- (5) 変換部 現場指示計付 防滴構造箱収納
- (6) 付 属 品 素子部取付配管 1 式
(材質 配管用ステンレス鋼管・配管口径は、機器特記仕様に記載)
測定部 ドレン及び給水弁 1 式
消泡装置（特記仕様に指定有る場合） 1 式

計装－25 赤外線式ケーキ 含水率計

- (1) 形 式 非接触式近赤外線反射吸収式
- (2) 検出距離 400mm 程度

(3) 変換器	指示計付	
(4) 付属品	取付用架台	1 式
	検出端～変換器専用ケーブル	1 式

計装－26 超音波探索式汚泥界面計

(1) 形式	超音波パルス 反射エコー表示形	
(2) 測定チャンネル	特記仕様書に記載する	
(3) 測定範囲	最大 10m、切換可能	
(4) 精度	5cm 以内 (デジタル表示部)	
(5) 構成	① 送受波器 測定チャンネル数	
	② 接続箱 //	
	③ 遠隔送受信器・演算器 測定チャンネルが 1ch を除く	1 組
(6) 表示装置	11 インチカラーモニター 映像信号 RGB 出力付	
(7) 付属品	送受波器 取付金具 耐腐食性材質	1 式
	送受波器～接続箱専用ケーブル	1 式

計装－27 汚泥沈降率 SV 計

(1) 形式	透過光による界面追従方式	
(2) サンプリング	自動サンプリング	
(3) 精度	繰返し性 FS±2%以内	
(4) 洗浄機構	自動洗浄装置	
(5) 付属品	収納盤 (仕様は配電盤の項目参照)	1 式
	サンプリング機構 (ポンプ配管)	1 式

計装－28 UV 計

(1) 形式	紫外線、可視光線吸光光度測定方式	
(2) 検出端接液	浸漬式 (ホルダー長さ 機器特記仕様書に記載)	
(3) 精度	繰返し性 FS±2%以内	
(4) 洗浄機構	自動洗浄機構付	
(5) 変換器	指示計付	
(6) 付属品	取付用架台	1 式
	検出端～変換器専用ケーブル	1 式

計装－29 転倒ます式雨量計

(1) 形式	転倒ます式	
(2) 受水口径	φ 200mm	
(3) 精度	繰返し性 20mm/h 以下 ±0.5mm	
	20mm/h 超過 ±0.3%以内	
(4) 変換器	① 出力信号 降雨強度及び降雨量の信号を出力する 変換器換算又は検出端 2 組の構成	
	② 電 源 AC 100V	
(5) 付属品	取付用架台	1 式
	検出端～変換器専用ケーブル	1 式

- (5) 洗淨機構 自動洗淨機構付
- (6) 変換器 指示計付
- (7) 付属品 試薬タンク（手動攪拌機 レベルゲージ 架台）
サンプリング機構（ポンプ 配管 架台）

計装－35 アルカリ度計

- (1) 形 式 中和滴定方式
- (2) 精 度 繰り返し性 FS±2.0%以内
- (3) 校正方法 自動校正
- (4) 接点入出力 外部からの入出力可
- (5) 洗淨機構 自動洗淨機構付
- (6) 変換器 指示計付
- (7) 付属品 試薬タンク（手動攪拌機 レベルゲージ 架台）
サンプリング機構（ポンプ 配管 架台）

計装－36 色度計

- (1) 形 式 2波長2光路透過光演算方式
- (2) 精 度 繰り返し性 FS±2.0%以内
- (3) 校正方法 自動校正
- (4) 接点入出力 外部からの入出力可
- (5) 洗淨機構 自動洗淨機構付
- (6) 変換器 指示計付
- (7) 付属品 サンプリング機構（ポンプ 配管 架台）

(受信計器)

計装-131 指示計器

- (1) 形 式 可動コイル形
- (2) 入 力 DC 4~20mA 又は DC 1~5V
- (3) 指示方式 縦型 又は 広角形
- (4) 精 度 縦型 $\pm 1.5\%$ 以内
広角形 110□ $\pm 1.5\%$ 以内
広角形 80□ $\pm 2.5\%$ 以内
- (5) 取付方法 パネル取付

計装-132 指示計 (電子式)

- (1) 形 式 プラズマ又は LED
- (2) 表示点数 2 点
- (3) 入 力 DC 1~5V 又は DC 4~20mA
- (4) 精 度 $\pm 0.5\%$ 以内 (FS)

計装-133 記録計 (打点式)

- (1) 印字方式 打点式
- (2) 入 力 DC 1~5V 又は DC 4~20mA
熱電対、側温抵抗体入力
- (3) 入力点数 12 点
- (4) 精 度 FS $\pm 0.5\%$ 以内
- (5) 取付方法 パネル取付

計装-134 多機能記録計

- (1) 形 式 情報処理機能付きデジタル記録計
- (2) 機 能 積算機能、日報印字機能、リスト印字機能、その他機能
- (3) 印字方式 インクジェット式 カラー多色
連続記録又は、打点記録
- (4) 記 録 紙 180mm 記録紙
- (5) 入 力 DC 1~5V 又は DC 4~20mA
熱電対、測温抵抗体入力
- (6) 入力点数 12 点
- (7) 精 度 FS $\pm 0.25\%$ 以内
- (8) 取付方法 パネル取付

計装-135 ワンループデジタルコントローラ

- (1) 機 能 調整機能、演算機能、設定機能
内部ソフトウェアにて設定
詳細機能は、図面、『システム仕様書』参照
- (2) 表 示 部 セグメントバーグラフ、LED バーグラフ 又は プラズマ表示灯
設定値 SV
測定値 PV

- 出力値 MV
- (3) 操作部 モード切替え 上位設定——自動——手動
 SV 操作 減——増
 MV 操作 減——増
- (4) 精 度 指示精度・設定精度 ±1.0%以内
- (5) そ の 他 自己診断機能を有すること

計装-136 積算計

- (1) 形 式 比例演算
- (2) 入 力 DC 1~5V 又は DC 4~20mA
- (3) 表示桁数 6 桁
- (4) リセット 手動リセット
- (5) パルス出力 パルス発信器付
- (6) 取付方法 半埋込裏面接続

計装-137 手動設定器

- (1) 出 力 DC 1~5V 又は DC 4~20mA
- (2) 表 示 部 LED バーグラフ
- (3) 精 度 指示精度・設定精度 ±1.0%以内
- (4) 取付方法 パネル取付

計装-138 計装用電源装置

- (1) 出力電圧 DC 24V
- (2) 電 源 AC 100V
- (3) 特 性 垂下特性
- (4) 電流容量 必要電流の 120%以上とする
- (5) 取付方法 ラック取付

V. 情報処理設備

1. IPアドレス割付表（水道施設）

192	168	***	***	/24	水道ネットワークシステム関連
	~	***	***	/24	
192	168	***	***	/24	明石川浄水場システム プラント監視制御用
	~	***	***	/24	
192	168	***	***	/24	明石川浄水場システム 防犯システム
	~	***	***	/24	
192	168	***	***	/24	明石川浄水場システム 広域監視用
	~	***	***	/24	
192	168	***	***	/24	明石川浄水場システム OA用
	~	***	***	/24	
192	168	***	***	/24	鳥羽浄水場システム プラント監視制御用
	~	***	***	/24	
192	168	***	***	/24	鳥羽浄水場システム 防犯システム
	~	***	***	/24	
192	168	***	***	/24	鳥羽浄水場システム 広域監視用
	~	***	***	/24	
192	168	***	***	/24	鳥羽浄水場システム OA用
	~	***	***	/24	
192	168	***	***	/24	魚住浄水場システム プラント監視制御用
	~	***	***	/24	
192	168	***	***	/24	魚住浄水場システム 防犯システム
	~	***	***	/24	
192	168	***	***	/24	魚住浄水場システム 広域監視用
	~	***	***	/24	
192	168	***	***	/24	魚住浄水場システム OA用
	~	***	***	/24	
192	168	***	***	/24	水道システム 予備
	~	***	***	/24	

個々の割付は、監督員と協議のこと。（ネットワーク管理者への申請とする）

(下水道施設)

192	168 ~	*** ***	*** ***	/24 /24	下水道ネットワークシステム関連
192	168 ~	*** ***	*** ***	/24 /24	朝霧処理区 プラント監視制御用
192	168 ~	*** ***	*** ***	/24 /24	朝霧処理区 広域監視用
192	168 ~	*** ***	*** ***	/24 /24	朝霧処理区 OA 用
192	168 ~	*** ***	*** ***	/24 /24	船上処理区 プラント監視制御用
192	168 ~	*** ***	*** ***	/24 /24	船上処理区 広域監視用
192	168 ~	*** ***	*** ***	/24 /24	船上処理区 OA 用
192	168 ~	*** ***	*** ***	/24 /24	大久保処理区 プラント監視制御用
192	168 ~	*** ***	*** ***	/24 /24	大久保処理区 広域監視用
192	168 ~	*** ***	*** ***	/24 /24	大久保処理区 OA 用
192	168 ~	*** ***	*** ***	/24 /24	二見処理区 プラント監視制御用
192	168 ~	*** ***	*** ***	/24 /24	二見処理区 広域監視用
192	168 ~	*** ***	*** ***	/24 /24	二見処理区 OA 用

個々の割付は、監督員と協議のこと。(ネットワーク管理者への申請とする)

明石市廃棄物処理事業

下水道事業、水道事業

プラント機械電気設備

VI. 配電盤基準

1. 配電盤仕様基準

	180223	水道局に変更
	170508	環境室、下水道室に変更
	120306	高圧配電盤の保護構造に追記
	110315	使用鋼板の厚み修正
	100301	機器共通仕様書に統合
	090309	水道部による編集
履歴	090304	部統合版として整理 下水道用を編集 高低圧、コントロールタ、COを一括化

明石市環境室、下水道室、水道局

1. 配電盤共通事項

明記なき事項は、設計図、仕様書による。

(共通) 1/2

<p>盤 構 造</p>	<p>扉 <input type="checkbox"/>前扉 <input type="checkbox"/>背扉 <input type="checkbox"/>側扉 <input type="checkbox"/>一覧表による</p> <p>使用鋼板 板厚み 扉 側板 天井 背面 底面 (必要によりアングル補強のこと)</p> <p><input type="checkbox"/> SPHC 又は相当品 2.3mm 以上 (但し天井、底面 1.6mm以上)</p> <p>(コントロールセンターについては側面 2.3mm 以上 その他 1.6mm 以上とする。)</p> <p><input type="checkbox"/> SUS 外装塗装有 2.0mm 以上 (但し底面 1.5mm以上)</p> <p><input type="checkbox"/> 一覧表による</p> <p>ハンドル 右ヒンジ 左ハンドル</p> <p>ハンドルキー タキゲン No200</p> <p>ドアストッパ 有</p> <p>チャンネルベース (その他) 無 (自立形) 有 材質は、本体材質と同じ</p> <p>底 板 (壁掛形) 無 (その他) 有</p> <p>吊りボルト (その他) 無 (自立形) 有</p> <p>ケーブル引込口 下方向 穴カバー付</p> <p>アース端子 有 Cu</p> <p>外線ケーブルサポート 有</p>
<p>付 属 品</p>	<p>図面入れ (自立形) <input type="checkbox"/>無 <input type="checkbox"/>有 A-4 サイズ <input type="checkbox"/> 一覧表による</p> <p>(その他) プラスチック製ガードケースにて収納</p> <p>盤内照明 自立形のみ有 LED 灯 ドアスイッチ付</p> <p>盤内コンセント <input type="checkbox"/>無 <input type="checkbox"/>有 AC125V 20A- 15A 兼用接地端子付</p> <p>スペースヒータ <input type="checkbox"/>無 <input type="checkbox"/>有 (自立形) サーモスタット付</p> <p>換気ファン <input type="checkbox"/>無 <input type="checkbox"/>有 (自立形) サーモスタット付</p> <p>基礎ボルト (壁掛形) 無 (その他) 有</p>
<p>塗 装</p>	<p>盤内外面 →マンセル 5Y 7/1(半つや) <input type="checkbox"/> マンセル 7.5BG 6/1.5</p> <p>計器器具枠 →マンセル N 1.5 <input type="checkbox"/> マンセル 7.5BG 4/1.5</p> <p>塗 料 マラミン焼付又は相当品</p>
<p>銘 板</p>	<p>アクリル銘板 白地 黒文字 裏面彫刻 丸ゴシック</p> <p>盤内用途銘板 MCCB 等に取付 (アクリル銘板)</p> <p>器具銘板 紙テープにタイプ文字</p>
<p>配 線</p>	<p>主回路 3.5 sq 以上</p> <p>CT 回路 2.0 sq 以上</p> <p>極性色別 JEM 準拠</p> <p>圧着端子 主回路 制御回路共 丸端子</p> <p>母 線 異常検出用サーモシール付</p>
<p>制 御 回 路</p>	<p>構成 シーケンサ <input type="checkbox"/> 無 <input type="checkbox"/> 使用</p> <p>タイマ等主要な設定 (システム仕様書で指定する) は、利用者側で可能な構成とする。</p> <p>シーケンサ 予備品・附属品 <input type="checkbox"/> 無 <input type="checkbox"/> 有 (配電盤共通の予備品)</p>

<p>予 備 品</p>	<p>ヒューズ 実装数の100%</p> <p>LED ランプ 実装数の100%</p> <p>表示用 LED 実装数の 10%</p> <p>盤内照明灯 実装数の100%</p> <p>その他消耗品 実装数の100% 又は 1年間分</p> <p>補修用塗料 10cc</p> <p>配電盤共通の予備品 <input type="checkbox"/>無 <input type="checkbox"/>有</p>
<p>提 出 書 類</p>	<p>承認図 3部 製作仕様書 (塗装仕様書含む)</p> <p>外形図</p> <p>組立図 器具配置図</p> <p>収納品 取付品リスト</p> <p>(主要品は、指定する性能が判明する資料カタログ等提出のこと)</p> <p>端子台図</p> <p>単線結線図</p> <p>展開接続図</p> <p>完成図 3部 同上 (第2原図 1部)</p> <p>試験成績書 3部 JEM 1265 形式試験、受渡試験</p> <p>取り扱い説明書 3部</p> <p>製作写真 自主検査時 (検査工程毎)</p> <p>工場完成時 (盤内外面 前後面 全数)</p>
<p>配電盤共通の予備品</p>	<p>数量算出対象配電盤</p> <p>補助継電器</p> <p>タイマ 実装種類毎に 5個</p> <p>個別表示灯等 (実装数の10% を超えない)</p> <p>センサー 予備品</p> <p>附属品 外部入出力ユニット 各種類毎に 1 組</p> <p>プログラム データ設定装置 1 組 (外部記憶装置含む)</p>

3. 低圧配電盤

明記なき事項は、設計図、仕様書による。

(低圧) 1/1

盤 名 称 記 号	<input type="checkbox"/> <input type="checkbox"/> <input type="checkbox"/> <input type="checkbox"/> <input type="checkbox"/> 一覧表による				
準 拠 規 格	J I S J E M J E C 電 気 設 備 基 準				
形 式 JEM 1265	<input type="checkbox"/> 屋 内 <input type="checkbox"/> 屋 外 <input type="checkbox"/> 一覧表による	<input type="checkbox"/> 自 立 <input type="checkbox"/> スタンド	<input type="checkbox"/> 壁 掛 <input type="checkbox"/> ベンチボード	<input type="checkbox"/> 特 殊	
使 用 状 態 JEM 1265	<input type="checkbox"/> 常規使用状態 <input type="checkbox"/> 特殊使用状態				
定 格	系 統				
JEM 1265	定格絶縁電圧 定格使用電圧 定格周波数 定格母線電流 定格短時間耐電流 定格遮断電流 定格投入操作電圧 定格制御電圧 (電源系統参照)	V V 60 Hz A kA kA V V	V V 60 Hz A kA kA V V	V V 60 Hz A kA kA V V	V V 60 Hz A kA kA V V
保 護 構 造 JEM 1265	<input type="checkbox"/> 屋内 <input type="checkbox"/> 屋外	<input type="checkbox"/> 防塵 <input type="checkbox"/> 耐塵	<input type="checkbox"/> 耐雪 <input type="checkbox"/> 防食	<input type="checkbox"/> 耐食 <input type="checkbox"/> 特殊	
形 JEM 1265	形 以上				
MCCB 遮断方式	全容量遮断方式				

4. コントロールセンタ

明記なき事項は、設計図、仕様書による。

(C/C) 1/1

盤 名 称 記 号	<input type="checkbox"/> <input type="checkbox"/> <input type="checkbox"/> <input type="checkbox"/> <input type="checkbox"/> 一覧表による	
準 拠 規 格	J I S J E M J E C 電気設備基準	
使 用 状 態 JEM 1195	<input type="checkbox"/> 常規使用状態 <input type="checkbox"/> 特殊使用状態	
定 格 JEM 1195	主回路の定格絶縁電圧 主回路の定格使用電圧 定格周波数 定格母線電流 定格短時間耐電流 定格しゃ断電流 定格制御電圧 (電源系統参照)	V V 60 Hz 水平 A 垂直 A kA kA V
保 護 構 造 JEM 1195	<input type="checkbox"/> 屋内 <input type="checkbox"/> 屋外	<input type="checkbox"/> 防塵 <input type="checkbox"/> 耐雪 <input type="checkbox"/> 耐食 <input type="checkbox"/> 防滴 <input type="checkbox"/> 耐塵 <input type="checkbox"/> 防食 <input type="checkbox"/> 特殊
形 式 JEM 1195	形 <input type="checkbox"/> S 片面形 <input type="checkbox"/> D 両面形 主回路接続 <input type="checkbox"/> A 直接接続 <input type="checkbox"/> B 端子台接続 <input type="checkbox"/> C 総括端子室接続	種類 <input type="checkbox"/> 1 個別 <input type="checkbox"/> 2 連動 補助回路接続 <input type="checkbox"/> A 直接接続 <input type="checkbox"/> B 端子台接続 <input type="checkbox"/> C 総括端子室接続
分 類 JEM 1195	保護 <input type="checkbox"/> B しゃ断器 <input type="checkbox"/> F フューズ <input type="checkbox"/> C 両設置 エニット <input type="checkbox"/> X 固定形 <input type="checkbox"/> W 引出形 構造 <input type="checkbox"/> a <input type="checkbox"/> c <input type="checkbox"/> b <input type="checkbox"/> d	区分 <input type="checkbox"/> 1 <input type="checkbox"/> 3 <input type="checkbox"/> 2 監視制御用品 <input type="checkbox"/> A ランプスイッチ類 <input type="checkbox"/> B 操作変圧器 <input type="checkbox"/> C 両設置
MCCB 遮断方式	全容量遮断方式	

5. 高圧コンベクションスタータ

明記なき事項は、設計図、仕様書による。

(高圧 C0) 1/1

盤 名 称 記 号	<input type="checkbox"/> <input type="checkbox"/> <input type="checkbox"/> <input type="checkbox"/> <input type="checkbox"/> 一覧表による				
準 拠 規 格	J I S J E M J E C 電気設備基準				
形 式 JEM 1225	<input type="checkbox"/> 屋 内 <input type="checkbox"/> 屋 外 <input type="checkbox"/> 一覧表による	<input type="checkbox"/> 自 立 <input type="checkbox"/> スタンド	<input type="checkbox"/> 壁 掛 <input type="checkbox"/> ベンチボード	<input type="checkbox"/> 特 殊	
使 用 状 態 JEM 1225	<input type="checkbox"/> 常規使用状態 <input type="checkbox"/> 特殊使用状態				
定 格 JEM 1225	系 統				
	定格絶縁電圧	kV	kV	kV	kV
	定格使用電圧	kV	kV	kV	kV
	定格周波数	60 Hz	60 Hz	60 Hz	60 Hz
	定格母線電流	A	A	A	A
	定格短時間耐電流	kA	kA	kA	kA
	定格遮断電流	kA	kA	kA	kA
	定格投入操作電圧	V	V	V	V
	定格制御電圧 (電源系統参照)	V	V	V	V
保 護 構 造 JEM 1225	<input type="checkbox"/> 屋内 <input type="checkbox"/> 屋外	<input type="checkbox"/> 防塵 <input type="checkbox"/> 耐塵	<input type="checkbox"/> 耐雪 <input type="checkbox"/> 防食	<input type="checkbox"/> 耐食 <input type="checkbox"/> 特殊	
形 JEM 1225	形 以上				
MCCB 遮断方式	全容量遮断方式				

明石市廃棄物処理事業、下水道事業、水道事業

プラント機械電気設備

VI. 配電盤基準

2. 配電盤構造基準

180223 水道局に変更
170508 環境室、下水道室に変更
100301 機器共通仕様書に統合 結線タイプ修正 システム仕様基準と整合
090730 標準結線図の変更
履歴 090304 3部統合版として整理 下水道用を編集

明石市環境室、下水道室、水道局

配電盤構造一覧表（負荷リスト） 記載例

配電盤名称・記号		最初沈殿池設備コントロールセンタ・CC-W1	
盤形式・参考寸法		屋内自立形 両面形	
ユニット位置(C/C)		1-A	
負荷	番号	016	
	名称	1号初沈汚泥かき寄機	
	容量・電圧	1.5Kw AC200V	
結線タイプ ・ユニット分類 ・起動方式 ・過負荷保護 ・地絡保護 ・CTの有無		R-D-Th-E-CT	
MCCB *P - *AF -*AT		3P-50AF-30AT	
力率改善コンデンサ			
盤面取付品	指示計器	A,HR	
	集合表示灯	12	
	COS-表示灯	2-2 × 1	
	CS-表示灯	1-2 × 1	
	保護継電器	51G	
	その他	LT,FR	
盤内集納品			
外線ケーブルサイズ		8sq	
負荷の工事区分		今回	
備考			

← ① システム仕様書の機器リストの名称、記号

← ② 形式 + ステンレスの場合の明示

← ③ C/C 以外は記載しない。 引込み盤より 1～ 上段より A～G 7段積み

← ④

← ⑤ } 機械設備一覧表の負荷名称 複数台あるものはすべて指定

← ⑥

← ⑦ 記号一覧参照
引込みユニットの場合 電源系統を明示する。
動力 440V 系統 ・ 直流 100V 系統
動力 200V 系統 ・ CVCF 100V 系統
照明 100V 系統

主回路を有さない配電盤の場合は記載しない。

← ⑧

← ⑨

← ⑩ 記号一覧参照

← ⑪ 表示の数 表示数が多数の場合、分割配置する。

← ⑫ (位置数) — (個別表示灯の数) × (組数)

← ⑬ (位置数) — (個別表示灯の数) × (組数)

← ⑭ タグNo又は、記号一覧参照

← ⑮ 記号一覧参照

← ⑯ 標準単線結線に表示しないものを記載する。

← ⑰ 主回路ケーブルサイズ

← ⑱ 今回・既設・将来を記載する。
当該配電盤設置する時期の負荷設置状況（負荷の設置時期）
配電盤内の制御部品等は明示がない場合、将来負荷を含めて今回工事で施工する。（自動連結部は負荷の区分による）

← ⑲

記号一覧

⑦ 結線タイプ

第1文字	ユニット分類	Y→引込ユニット	F→フィーダ送り	N→正転ユニット	R→可逆ユニット	W→主回路変圧器ユニット	M→制御電源ユニット
第2文字	起動方式	0→Mgなし	D→直入起動	V→インバータ起動	S→ソフトスタータ起動	λ→スターデルタ起動	R→リアクトル 起動
第3文字	過負荷保護	0→保護なし	2E→静止形2E	Th→熱動作形			C→コンドルファ起動
第4文字	地絡保護	0→保護なし	E→ELR				
第5文字	CTの有無	0→なし	CT→有				

⑩ 盤面取付品

A→ 電流計	WH→ 電力量計	LT→ ランプテストスイッチ
V→ 電圧計	φ→ 力率計	FR→ 故障復帰スイッチ
W→ 電力計	HR→ 運転時間計	
Hz→ 周波数計		

結線タイプ 適用基準

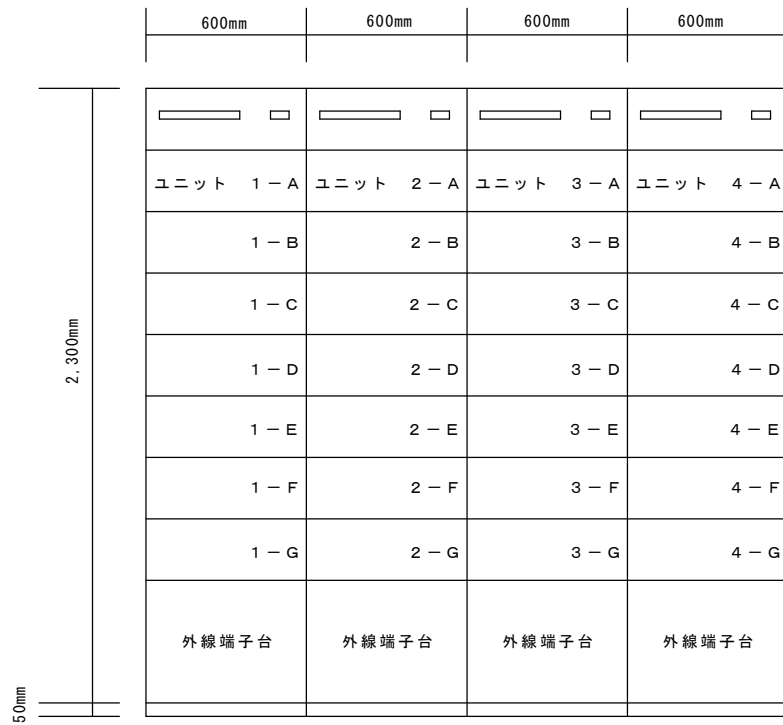
電力機出力 ()は440V級	負荷重要性	起動方式 (インバータは除く)	過負荷保護	地絡保護	電流計の有無		
					現場 or C/C	中央表示	
15 kW 以上 (30)		ソフトスタータ ※-1 (λ- Δ)	2E	ELR	有 CT	中央表示	※-1 暫定的な適用とする。
3.7kW ~11kW (22)	自家発負荷	直入	2E	ELR	有 CT	電動機直結駆動でインバータ駆動でない → 中央表示 その他 → なし	インバータ、ソフトスタータなど、過負荷保護、地絡保護、CTは、制御装置に内蔵されているものを用いることができる。
	自家発対象外	※-1 (ソフトスタータ)	Th				
1.5kW ~2.2kW		直入	Th	ELR	有 CT	なし	
1.5kW 未満	連続負荷	直入	Th	ELR	有 CT	なし	
	間欠負荷				無		

作業用電源の基準

- 動力用 15 kW 負荷を想定 200 V 3φ 3W コンセント 20 A E付 離脱防止機構付 ×1ヶ
蝶ねじ端子台 絶縁把手付 ×1ヶ
2次側ケーブルの盤内引き込み用として、配電盤の下部に専用の扉（手動にて開閉する扉）を設けること。
- 照明用 100 V 1φ 2W コンセント 20 A -10 A 兼用 ×1ヶ

配電盤構造一覧表（負荷リスト） 様式

配電盤名称・記号									
盤形式・参考寸法									
ユニット位置(C/C)									
負 荷	番 号								
	名 称								
	容量・電圧								
結線タイプ ・ユニット分類 ・起動方式 ・過負荷保護 ・地絡保護 ・CTの有無									
MCCB *P - *AF- *AT									
力率改善コンデンサ									
盤 面 取 付 品	指示計器								
	集合表示灯								
	COS-表示灯								
	CS -表示灯								
	保護継電器								
	その他								
盤内集納品									
外線ケーブルサイズ									
負荷の工事区分									
備考									



← 配電盤名称銘板・配電盤記号銘板

ユニット番号命名基準

3-F
↑ ↑

正面左より 1~N 上段より A~G

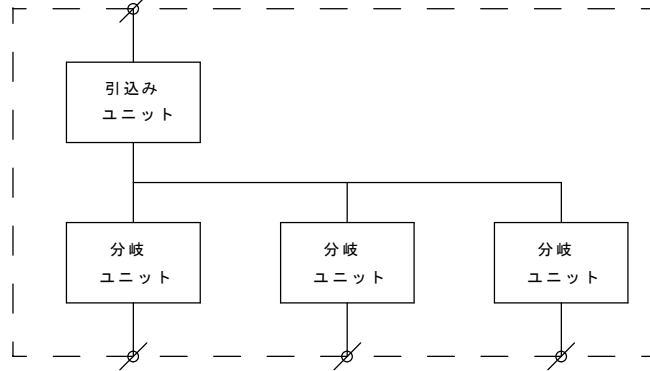
ユニット扉面の部品配置は製作会社の標準による。

片面式の場合、裏面にも外線端子台を設ける。

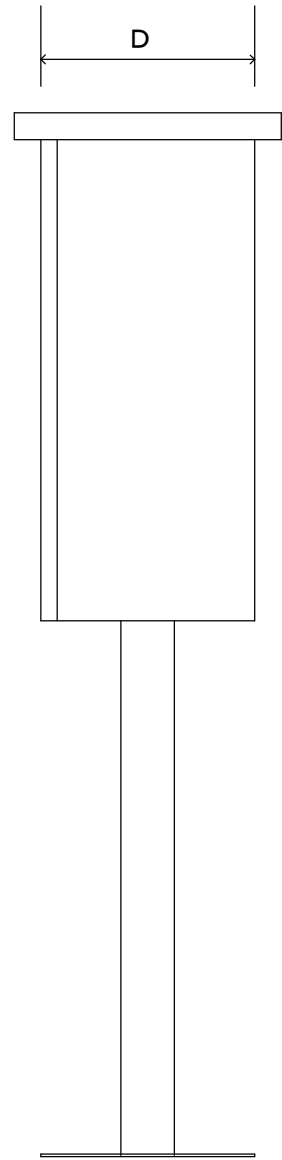
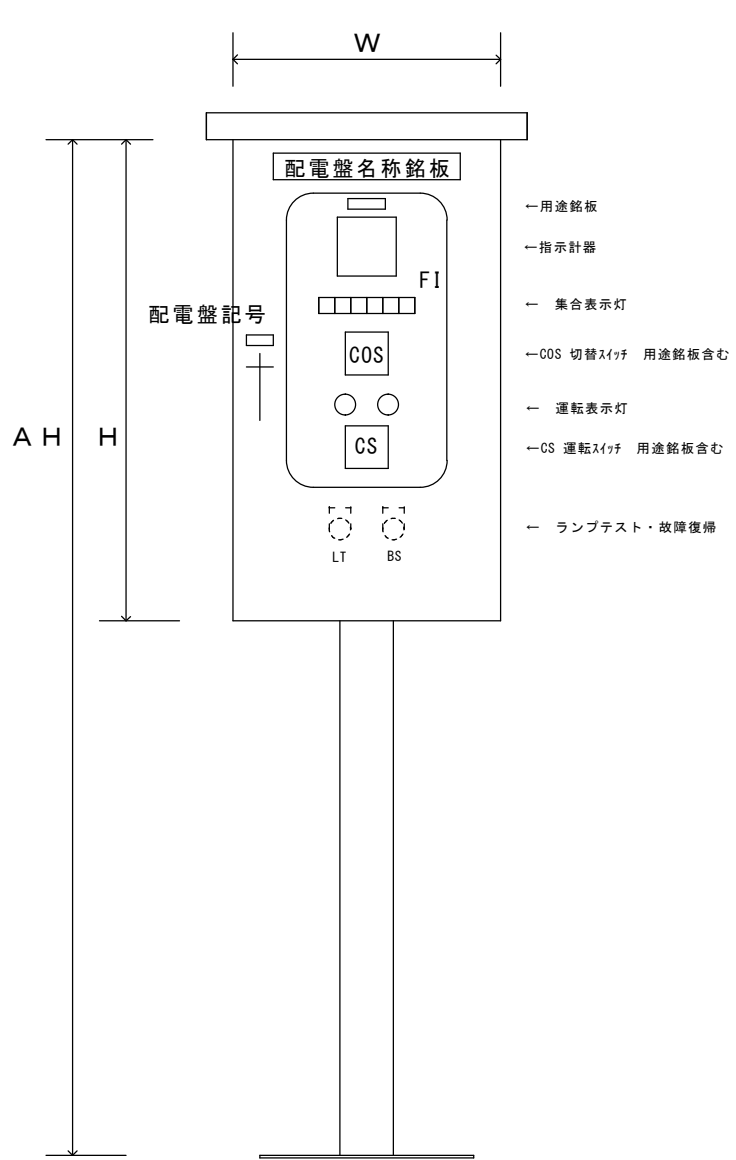
扉厚含む 600mm



主回路構成



090304 配電盤構造基準として転記 取		設計者	
記号	年月日	記事	
基準規格		用途	基準書
図面名称		事業	
配電盤標準外形図 (コントロールセンタ)		区域	
図面番号		場所	
-		施設	
		設備	運転操作設備
縮尺		工程	プラント電気
1:10			
明石市廃棄物処理施設図面 明石市公共下水道施設図面 明石市水道施設図面		原簿管理	明石市
			TEL 078-912-1111

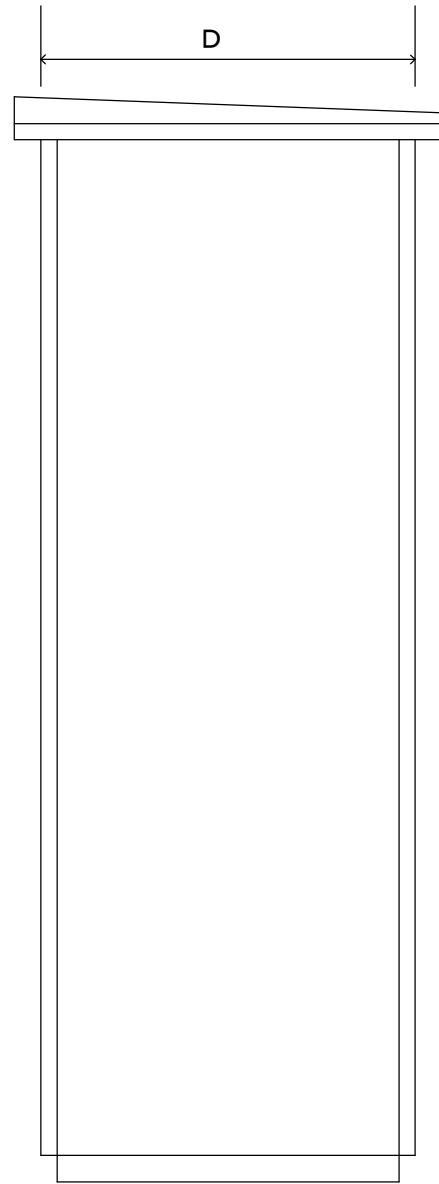
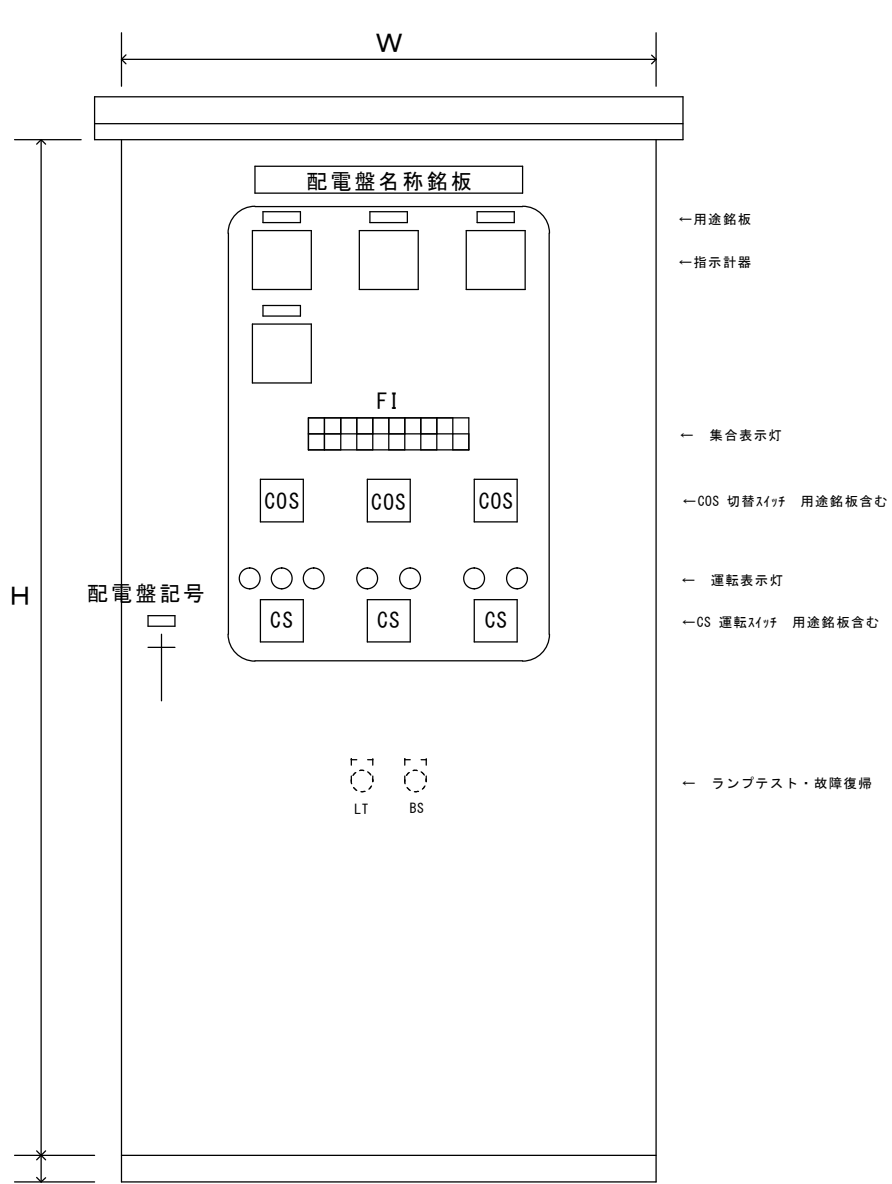


配電盤寸法
 高さ H=指定ない場合（屋外の屋根含まず）
 製作会社の標準による。最低高 400mm
 全高 AH=指定ない場合（屋外の屋根含まず）
 1,600mm
 幅 W=指定ない場合（屋外の屋根含まず）
 製作会社の標準による。最低幅 300mm
 奥行き D=指定ない場合（屋外の屋根含まず）
 製作会社の標準による。最低奥行き 250mm

本図は屋外形を示している。
 屋内形の高さ寸法は屋根を含まない
 屋外形の監視操作面は網入りガラス窓とする

壁掛形は、スタンド部分を除く部分を適用する。

記号		090304 配電盤構造基準として転記 OK		製図 - 設計者
基準規格		用途	基準書	
図面名称	配電盤標準外形図 (スタンド形・壁掛形)		事業	
図面番号	-		区域	
			場所	
			施設	
縮尺	1:5		設備	受変電設備、運転操作設備
			工程	プラント電気
明石市廃棄物処理施設図面 明石市公共下水道施設図面 明石市水道施設図面			原簿管理	明石市 TEL 078-912-1111



配電盤寸法

高さ H=指定ない場合（屋外の屋根含まず）
 電気室に収納 2,300mm
 その他 1,900mm

幅 W=指定ない場合（屋外の屋根含まず）
 製作会社の標準による。最低幅 600mm

奥行き D=指定ない場合（屋外の屋根含まず）
 製作会社の標準による 最低奥行き 300mm

本図は屋外形両面扉を示している。
 屋内形の高さ寸法は屋根を含まない
 前面扉形は裏面扉寸法を含まない
 屋外形の監視操作面は網入りガラス窓とする

090304 配電盤構造基準として転記 既

記号	西暦 年 月 日 記 事	設計者
基準規格		用途 基準書
図面名称	配電盤標準外形図 (自立形)	事業
図面番号	—	区域
		場所
		施設
縮尺	1:5	設備 受変電設備、運転操作設備
		工程 プラント電気
明石市廃棄物処理施設図面 明石市公共下水道施設図面 明石市水道施設図面		原簿管理 明石市 TEL 078-912-1111

ユニット分類（標準結線図）

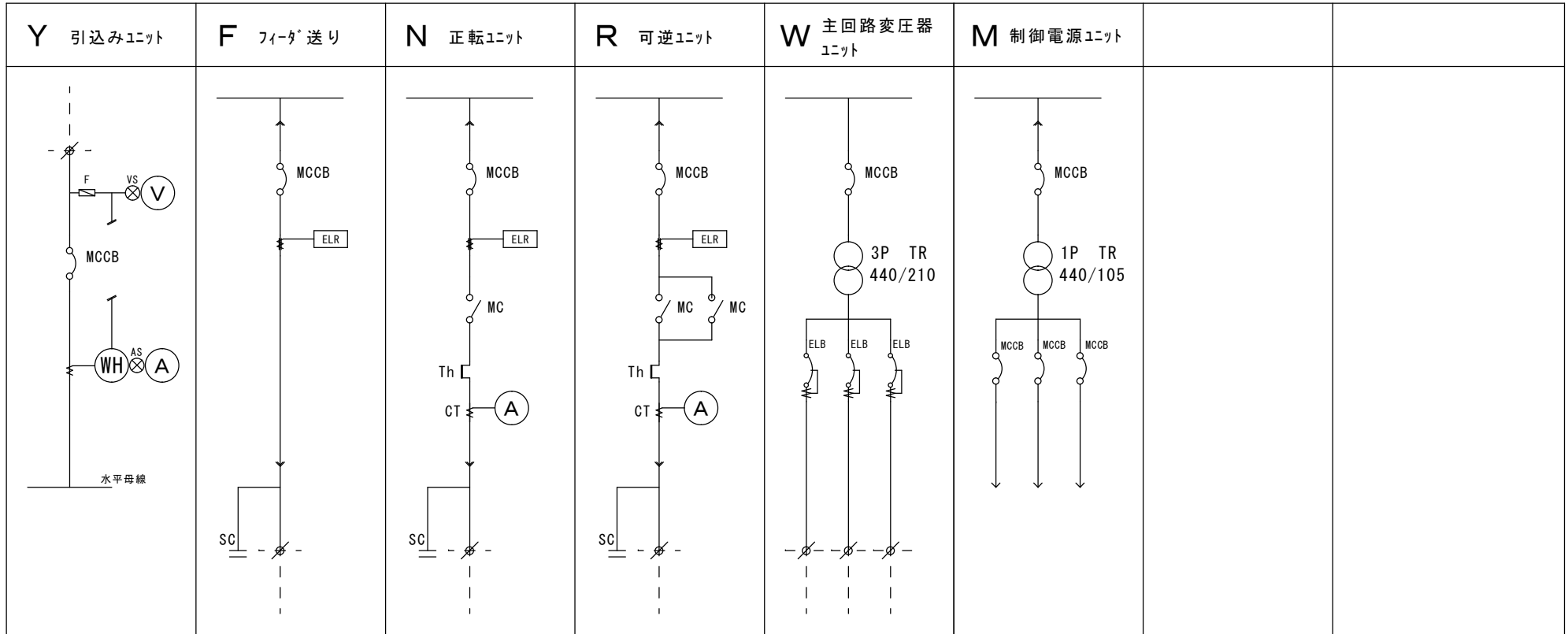
C/C以外の地絡保護は、ELCBとできる。

個別制御電源は、負荷毎に独立分岐(MCCB, CP, EFで分岐)する。C/Cはユニット内の主回路より分岐する（個別制御電源を無停電化する場合は協議による）。

共通制御電源の系統は、引込みユニットで1つの系統とする。共通制御電源を無停電化する場合は協議による。

自動連結機構は、C/Cに適用する。(C/Cの大容量負荷制御部品の連結方式は、打合せによる)

主回路電圧は 220V 又は 440V とする。



100318 R22共通仕様に基づく整理 名称修正・2分割 090730 制御電源の記法を修正 MK 090304 配電機標準基準として転記 MK		設計者
記号	西暦 年 月 日 記 事	作図 - 設計者
基準規格		用途 基準書
図面名称	ユニット分類(標準結線図)-1/2	事業
図面番号		区域
		場所
		施設
		設備 運転操作設備
縮尺	NON	工程 プラント電気
明石市廃棄物処理施設図面 明石市公共下水道施設図面 明石市水道施設図面		原簿管理 明石市 TEL 078-912-1111

ユニット分類（標準結線図）

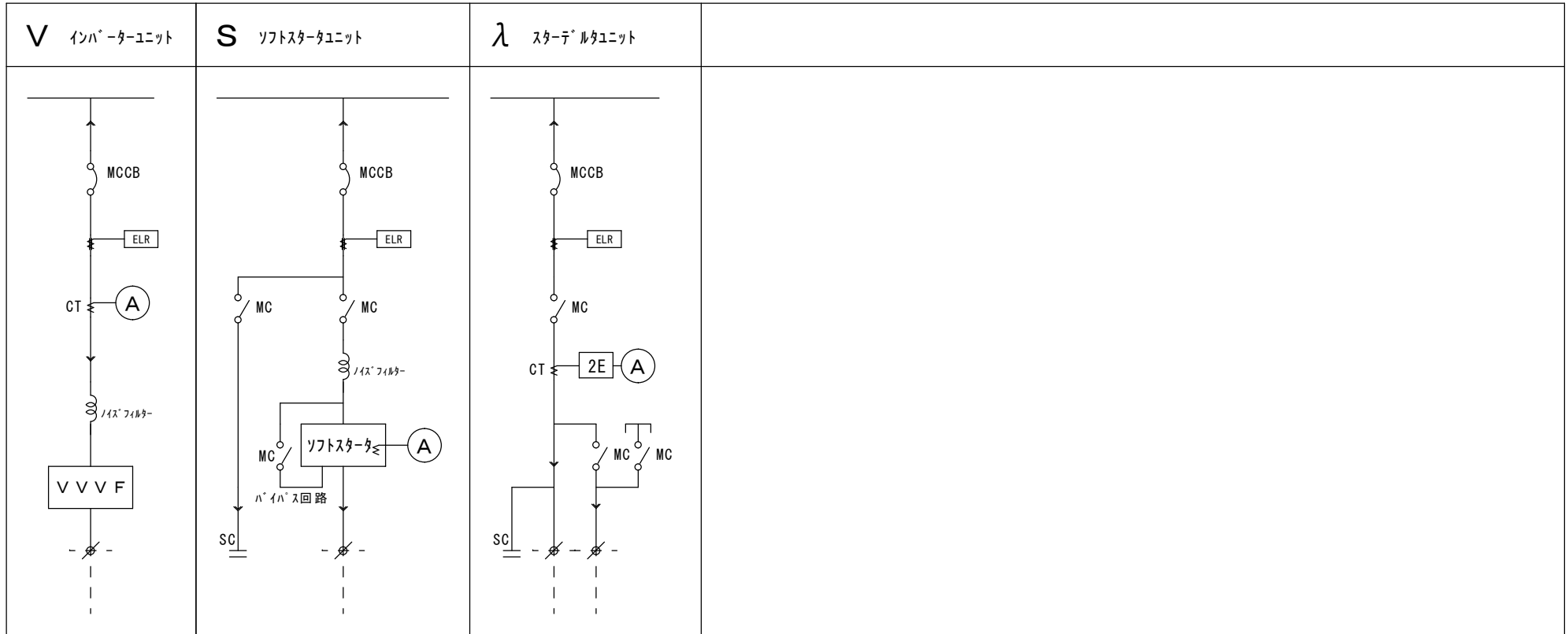
C/C以外の地絡保護は、ELCBとできる。

個別制御電源は、負荷毎に独立分岐(MCCB, CP, EFで分岐)する。C/Cはユニット内の主回路より分岐する（個別制御電源を無停電化する場合は協議による）。

共通制御電源の系統は、引込みユニットで1つの系統とする。共通制御電源を無停電化する場合は協議による。

自動連結機構は、C/Cに適用する。(C/Cの大容量負荷制御部品の連結方式は、打合せによる)

主回路電圧は 220V 又は 440V とする。



間欠負荷は、ハイパス回路 (MC) を除くことができる。

100318 H22共通仕様に基づく標準 名称修正、2分期 090330 制御電源の記号を修正 MK 090304 配電盤構造基準として転記 MK	
記号	年度 年月日 記号
基準規格	用途 基準書
図面名称	事業
ユニット分類(標準結線図)-2/2	区域
図面番号	場所
	施設
	設備 運転操作設備
縮尺	工程 プラント電気
明石市廃棄物処理施設図面 明石市公共下水道施設図面 明石市水道施設図面	原簿管理 明石市 TEL 078-912-1111

明石市廃棄物処理事業
下水道事業、水道事業

プラント機械電気設備
VII. 配電盤システム仕様基準

180223 水道局に変更
170508 環境室、下水道室に変更
履歴 100301 機器共通仕様書に統合 下水道用（船上T）を編集

明石市環境室、下水道室、水道局

目 次

- 1 一般事項
- 2 統一命名基準
- 3 操作と表示
- 4 制御
- 5 機器リスト
- 6 負荷リスト
- 7 表示操作制御一覧表

1 一般事項

1-1 適用範囲

本仕様書は、明石市廃棄物処理事業、下水道事業、水道事業のプラント機械電気設備に適用する。

1-2 電気設備 基本方針の特記事項

1. 集中監視分散制御方式とし、監視の省力化とシステム信頼性の向上を図る。
2. 通常、停電は起こるものとし、処理施設の機能に支障がないよう対策する。
3. 自家発対象負荷、負荷運転の制限、自動復帰など。監視制御設備、計装設備は、無停電対策を施す。

1-3 電気設備 区分

電気設備の分類と機能概要

1. 受変電設備

商用高圧、特別高圧を受電し低圧動力、照明へ変圧し 運転操作設備等必要な箇所へ分岐配電する。

必要な負荷へ無停電装置から給電する。

2. 自家発電設備

商用停電時に電源を供給する。

3. 運転操作設備

供給された低圧動力を各負荷に配電し、制御する。

4. 計装設備

プラントの水位、流量等を測定する。

5. 中央監視制御設備

処理を円滑、適正かつ効率的に遂行するために設けられる。

機器、装置の運転状況、水位、流量等の稼働状況を集中監視し、複数の機器、装置を集中制御する機能を有する。

I T V装置での監視を行う。

機器の管理に必要な簡易な情報処理機能を有する。

6. 広域監視制御設備

無人施設の運転管理、集中管理体制を行うための機能を有する。

情報処理の高度な機能を有する。

情報ネットワークの管理機能を有する。

1-4 監視制御 情報処理の機能

場所	操作場所	制御（操作指令）	監視	情報処理
広域	広域管理室	原則、機能を有しない。	複数施設の監視	統計情報の整理 システム外への情報提供処理
中央	中央操作室 PC端末は中央に準備する	主要機器の運転指令 切り換え指令 制御装置への設定指令	プラント全体の監視	日報の作成 稼働状況の記録
現場	現場操作盤 (現場制御盤)	機器単位での運転指令 操作場所の切り換え（第一優先）	機器単位の詳細状態を表示	
機側	機側操作盤	原則設けない。試運転調整などで使用。 機能は、設置目的による。	機能は、設置目的による。	

1-5 電気設備 事故発生時の保護

1. 受変電設備

(1) 受電系 主回路

受電点	方向性地絡 短絡 過負荷 不足電圧
高圧母線分岐点	短絡 過負荷
〃 自家発引込点	受電点とのインターロック
〃 (同電圧負荷)	短絡 過負荷 方向性地絡

(2) 配電系（変圧器2次側）主回路

変圧器中性点	地絡
変圧器2次点	短絡 過負荷
母線分岐点	短絡 過負荷

2. 自家発電設備

(1) 送電系 主回路

発電点	地絡 短絡 過負荷 不足電圧 過電圧
-----	--------------------

3. 運転操作設備

(1) 低圧動力主回路

主回路引込点	短絡 過負荷
主回路分岐点	短絡 過負荷 過電流 漏電

1-6 買電停電時等の対策

1. 全停電対策

下記のは、無停電装置からの給電をおこなう。

(1) 受変電設備

遮断器の投入用電源

高低圧盤の制御表示用電源

(2) 自家発電設備

発電機盤の制御表示用電源

(3) 運転操作設備

連動、自動制御機能

(4) 計装設備

原則すべての機能を対象とする。

電極式 フロート式水位計を含む発信器 変換器

(5) 中央監視制御設備、広域監視制御設備

中央監視制御機能

I T V装置 (映像及び制御)

2. 自家発電負荷

必要に応じて自動負荷制限を行う。復電後の起動は、原則自動とする。

1-7 貯留容量

蓄電池関係 全停電保証用直流電源系は、15分間給電可能な容量を基準とする。

1-8 故障復帰

1. 故障復帰は、つぎの2種類に区別する。

表示復帰 故障表示灯を消灯する

制御復帰 当該機器の制御回路を復帰する

2. 制御復帰方法は故障原因を復帰(取り除く)後、つぎの2種類に区別する。

(1) 自動復帰形 自動的に制御回路が復帰する。

水位異常等のプロセス異常

(2) 手動復帰形 故障復帰押しボタンSWを押すことにより復帰する。

過負荷等

尚複数の場所に故障復帰SWがある場合 現場操作盤のSWとする。

3. 表示復帰方法は故障原因を復帰(取り除く)後、つぎの2種類に区別する。

(1) 自動復帰形 自動的に表示灯が消灯する。

現場操作盤で制御復帰が自動復帰形なもの。

(2) 手動復帰形 故障復帰押しボタンSWを押すことにより消灯する。

監視盤(情報処理設備を除く) 制御復帰が手動復帰形なもの。

尚 当該ランプの復帰は、当該盤の故障復帰SWに在る。

2 統一名称命名基準

2-1 命名の対象 範囲

本命名基準は、名称統一を行うため、設備、機械、信号等の個々の名称と相互の関連名称決定の原則を決めるものである。

2-2 命名基準

1. 系列 号機番号の原則

設計図による。

2. プラント設備 主機 補機の区別

機械 主機は 号

機械 補機は No.

電気 は No.

2-3 信号名称

1. 計測値関係

名 称	適用例
水位	汚水
液位	汚泥 塩鉄 次亜塩
油面	重油 軽油
粉面	消石灰
圧力	空気圧 水圧 等
温度	室温 水温
流量	水量
重量	ホッパ重量
電流 電圧	電気設備
電力 電力量	電気設備
周波数 力率	電気設備
濃度	汚泥
その他	水質 負荷量

2. 運転操作関係

名 称	適用例
運転	プラント機器一般
停止	〃
入	電気設備 受変電設備
切	〃
開	ゲート 弁 等
閉	〃
開動作	〃 途中停止があるもの
閉動作	〃 途中停止があるもの
操作可	当該操作器（スイッチ等）の指令が有効であることを示す。
機側	—┘
現場	—┘ 操作場所
中央	—┘
遠方	—┘
連動	関連補機が連動モードにある場合

3. 故障関係

名 称	適用例
故障	複数の状態を含むもの
重故障	機器が停止する直接要因となるもの
軽故障	機器が停止する直接要因では無いもの
地絡	
地絡過電圧	
過電流	
過電圧	
不足電圧	
停電	
2E動作	静止形2要素継電器
過負荷	熱動作式
PF断	
過速度	
シャープピン断	
封水断	
過トルク	
非常停止	人為的に強制停止した場合
異常高	異常な状態
異常低	〃
高	監視員への通知を目的とするもの
低	〃
渋滞	シーケンス回路が途中で停止した場合
制御電源断	制御電源が停電した場合

4. 故障関係の特例

(1) コントロールセンター 制御盤 に含む負荷を直接保護する目的の

- 配線しゃ断器トリップ 漏電しゃ断器トリップ (過電流)
- 交流電磁開閉器の負荷継電器動作 (過負荷)
2 E 3 Eの動作 (欠相 逆相)

は、「過負荷」にまとめる。

(2) 故障のまとめ

原則として現場操作盤では、分割して表示し、中央では、機械電気まとめて故障とする。

主ポンプ 発電機 ブロア及び重要な機器は、中央では現場と同様、若しくは（故障内容が多岐にわたる場合）重故障 軽故障に分類する。

(3) 地絡と漏電

継電器の種類により地絡と漏電に区別するが、運転操作設備等の幹線分岐部（通常E L R）の表示信号は、地絡とする。

5. 水位等のレベル

(1) 原則として、水位の基準点は当該水槽 タンクの底を 0 とする。

(2) プロセス値のスパンは、原則として下記による。（有効3桁を標準）

- | | | | | |
|-------------|--------|---|-------|----------|
| ① 水位 流量等 | 0.00 | ～ | *. ** | m |
| ② 弁 バルブ等の開度 | 0 | ～ | 100 | % |
| ③ 周波数 | 55.0 | ～ | 65.0 | Hz |
| ④ 力率 | - 0.50 | ～ | 1.00 | ～ + 0.50 |
| ⑤ 受電電圧（高圧） | 0 | ～ | 9.00 | kV |

尚 詳細は計装フローシート等参照

3 操作と表示

3-1 操作

原則として下記による。

1. 操作場所の優先順位

第一優先 現場 (現場操作盤)

第二優先 中央 (中央操作室の操作)

なお、CPU装置からの操作は後優先とする。

2. 操作方式

現場操作盤 一挙動操作

中央 (制御盤) 二挙動操作 (多挙動方式)

CPU装置 V K B (画面キーボード) による操作

3. スイッチ

(1) 選択スイッチ

現場－中央 操作場所の切り換えを行う

手動－自動 手動の場合、人為操作で機器は運転される。

自動の場合、タイマー レベル等で自動運転される。

単独－連動 単独の場合、個々の運転操作により運転される。

連動の場合、他の機器の運転状況により自動運転される。

No. 1－No. 2 運転順序の設定 選択された号機が優先して運転する。

選択切り換え時、現状の運転状態を継続するノンブレイク方式 (切り換え時に強制停止しない) とする。

(2) 運転スイッチ

停止 (切)－運転 (入) 現場 捻回 (左右の回転) 方式とする。

中央 照光式押しボタンスイッチ

開－停止－閉 現場 正、逆転操作は捻回 (左右の回転) 方式とし、引いて停止とする。

尚、寸逆は明記がない限り人為的に操作をおこなっている時のみ有効とする。

中央 押しボタンスイッチ。

3-2 表示

原則として下記による。

1. 運転表示灯 選択表示灯

(1) 表示灯の形式

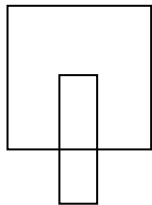
現場操作盤	個別表示灯
中央（制御盤）	照光式押しボタンスイッチ
CPU装置	監視画面による方式

(2) 設置基準

	適用例	現場	中央
1位置操作	非常停止 等	運転表示灯は無し	
2位置操作	停止－運転 等	停止 運転	停止 運転 中央操作可
3位置操作	正転－停止－逆転 等	正転 停止 逆転	正転 停止 逆転 中央操作可
	弁 バルブ	開動作中 停止 閉動作中	開 閉 中央操作可

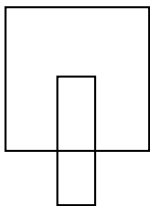
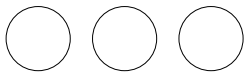
(3) 取付位置

停止 運転

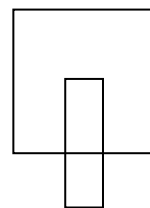


←操作スイッチ（捻回式）

閉動作中 停止 開動作中



手動 自動
中央 遠方
単独 連動



2. 故障表示灯 状態表示灯

(1) 表示灯の形式

現場操作盤	集合表示灯
中央（制御盤）	集合表示灯
C P U装置	系統画面表示、一覧表による

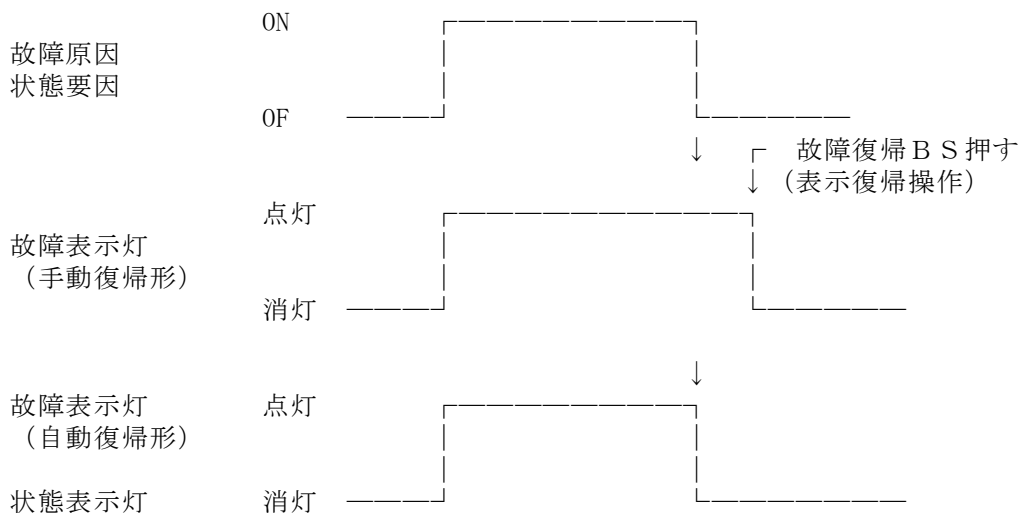
(2) 明記が無い限り、故障表示灯と状態表示灯は、分けて取付ける。
盤単位で、当該対象機器の故障、状態を集合して取付ける。

例

1号ポンプ	2号ポンプ	— 水位
過負荷地絡	過負荷地絡	異常高
1号ポンプ	2号ポンプ	— 水位
封水断	封水断	異常低

コンベア	ホッパ	補機連動
過負荷地絡	満杯	
コンベア シャープピン 断		

(3) 表示パターン（現場操作盤 中央（制御盤））



4 制御

4-1 電源系統 系統図を参照のこと。

1. 電源系統の分類

動力系	機器共通仕様書の電動機を参照		
照明系	AC100-200V	単相	3線式
CVC F系	AC100V	単相	2線式

4-2 起動条件と運転条件

各負荷制御器及び操作機器は、システム機能上各種の操作制御が行われるが、原則としてその起動条件と運転条件は、下記による。

尚 詳細は、表示操作制御一覧表による。

1. 運転条件

運転を継続する（接触器 しゃ断器等が入）ための条件。条件が満足されなければ強制的に接触器 しゃ断器等を「切」にする。

(1) 故障中でない。（該当の故障は、表示操作制御一覧表による明記の無いものは、機器重故障のみ）

(2) 制御復帰が手動復帰形なもの、が故障復帰されている。

尚 操作場所選択は、明記が無いかぎり関係しない。

2. 起動条件

起動指令（接触器 しゃ断器等を 切から入）が有効なための条件。条件が満足されなければ指令は無効。

(1) 運転条件が満足されている。

(2) 操作場所が当該場所を選択されている。

(3) 自動 連動等 モードが当該モードに選択されている。

尚 自動回路は、明記がないかぎり条件がはずれば、リセットするものとする。（特にタイマー等）

4-3 故障発生時の電気保護動作

各負荷制御器及び操作機器は、下記の保護動作を原則とする。

尚 詳細は、表示操作制御一覧表による。

1. 動力分岐部

E L R 動作	—	MC 切	—	制御回路ロック
T h 2 E 動作	—	MC 切	—	制御回路ロック

2. 配電系

漏電E L R 動作	—	M C C B断	—	制御回路ロック
------------	---	----------	---	---------

4-4 自動制御 (機器の自動運転と計装自動制御)

1. 自動制御は、下記の2通りに大別する。

(1) 機器の自動運転

直接的に機器の起動・停止を、行うことを目的とし、信号レンジが不連続的なもの。

例 電極式フロートレススイッチによる給水ポンプの自動起動と自動停止
休止タイマー・運転タイマーによる揚砂ポンプの自動間欠運転

(2) 計装自動制御

プラント計測値を目標の値に近づけるための操作端制御を目的とし、信号レンジが連続的なもの。

例 ポンプ井水位を一定に保つための、ポンプ回転数の自動制御
規定量の汚泥の引き抜きを行うための、引抜き量の2次積算と引抜ポンプ自動運転指令
弁開度調整による、送風量制御

5 機器リスト (様式) 別表

6 負荷リスト 負荷リストは、「配電盤構造一覧表」の負荷リストの様式による。

7 表示操作制御一覧表 (様式) (記載例) 別表

負荷リスト 設備名：

記載例

No.	統一負荷名称	容量 kW	電圧 V	台数			結線 ^{タイプ} 配電盤構造基準					備考
				今	全	自家発 体負荷	ユ ニ ット 分 類	起 動 方 式	過 負 荷 保 護	地 絡 保 護	C T の 有 無	
	△号送水ポンプ	160kW	440	3	5	4	V	V	2E	E	CT	
	△号送水ポンプ吐出弁	0.75kW	440	3	5	4	R	D	Th	E	0	

No.	統一負荷名称	容量 kW	電圧 V	台数			備考
				今	全	自家発 体負荷	
	△号送水ポンプ真空弁	30W	100	5	4		

履 歴	書類履歴の記載 変更記号、日付、理由、内容、氏名等を記載	場 所	○○○○○場 ○○○○施設		負荷リスト (記載例)	○-○
	****-**-** 新規作成 記載例		製 造			

機器リスト

工種 プラント電気設備
設備 受変電設備・運転操作設備

記載例

No	機器名称	記号	台数								備考	
			全体	今回				既設	将来			
				電気工事	付帯工事							
	受電盤		1面							1面		
	No△440V変圧器一次盤		1面							1面		
	No△200V変圧器一次盤		1面							1面		
	No△440V変圧器盤		1面							1面		
	No△200V変圧器盤		1面							1面		
	200V配電盤		1面	1面								
	照明変圧器盤		1面	1面								
	No□(1,2)(3,4)導水ポンプ盤		2面	1面						1面		
	No△伊川谷VVVF盤		2面		1面					1面		
	No1コントロールセンタ	3面列盤 両面型	1組		1式					1組		今回、指定するユニットを追加

履歴

書類履歴の記載 変更記号、日付、理由、内容、氏名等を記載

場所

○○○○○場 ○○○○施設

機器リスト (記載例)

25-1-1

***-**-** 新規作成 記載例

製造

記載例

○○○○○場 ○○○○○施設 ○○○○○ 設備 統一信号名称	信号数			現場操作盤 (***-LCB-**)				コントロールセンタ (CC-**)				現場監視盤 (CD-*)				TM/TC (TM-*)			中央操作卓				情報処理装置						広域システム				備考	
	今 回	全 体	既 設	表示		故 障 復 帰	操 作	そ の 他	表示		故 障 復 帰	操 作	変 換 器	そ の 他	入 力	出 力	そ の 他	表示		故 障 復 帰	操 作	そ の 他	監視操作機能						集中監視機能		総合機 能等			
				ラ ン プ	集 合				ラ ン プ	集 合								ラ ン プ	集 合				ラ ン プ	集 合	系 統 画 面	運 転 時 間	動 作 記 録	警 報 記 録	故 障 復 帰	操 作	そ の 他	系 統 画 面		警 報 等 記 録

本表の列構成は、電気システム構成により変わる。

- ① 操作
 - T タイマー設定(ユーザー変更部)
 - スイッチは、操作状態を保持せず自動復帰する。(制御回路で保持する)
 - Ⓐ スイッチで、操作状態を保持する。
 - BS 押しボタンスイッチ(スイッチは操作状態を保持しない)
 - VS AS 相切り換えスイッチ
- ② 表示ランプ
 - R 信号が、ON時 赤色点灯 OFF時 消灯
 - G 信号が、ON時 緑色点灯 OFF時 消灯
 - W 信号が、ON時 白色点灯 OFF時 消灯
 - Y 信号が、ON時 黄色点灯 OFF時 消灯
 - R/G 信号が、ON時 赤色点灯 OFF時 緑色点灯
 - R/G/Y 複数信号 R/G +故障信号 ON時 黄色点灯
- ③ 故障復帰
 - 表示復帰、制御復帰は、故障復帰BSを押さなければならないもの。尚、複数の場所に故障復帰がある場合、制御復帰は現場のBSにより、表示復帰は各々のBSによる。
 - 制御復帰は、自動復帰するもの。表示復帰は(現場は自動復帰、中央は手動復帰を原則)とする。尚、遠方送りの接点は、この区分によらずすべて自動復帰とする。
- ④ 変換器
 - 信号変換器等設置
 - 信号変換器等設置(ユーザー変更部)
- ⑤ 入出力
 - DI DO 接点入出力
 - AI AO アナログ入出力
 - PI PO バルス入出力
- ⑥ 情報処理
 - その他 日 日報記録及びSDカードやUSBメモリ
 - 月 月報記録
- ⑦ 情報処理
 - システム画面 LCDシステム画面に表示、計測値及び2次演算値は一覧表グラフに表示
- ⑧ 情報処理
 - 運転時間 接点情報から運転時間を積算し、2次演算値とする。
- ⑨ 情報処理
 - 動作記録 状態変化時、メッセージプリンタに印字する。
- ⑩ 情報処理
 - 警報記録 発生時LCDの故障一覧表に表示、及びメッセージプリンタに印字。
- ⑪ その他
 - HR 運転時間積算計
 - AM 電流計
 - LI,FQ等 計装品(フロー記号)

履 歴	書類履歴の記載 変更記号、日付、理由、内容、氏名等を記載	場 所	○○○○○場 ○○○○施設	○○○○○設備 表示・制御(記載例-1)	○-
	****-**-** 新規作成 記載例	製 造			

記載例

明石川浄水場 第□□源井 源井 設備		信号数		源井現場制御盤 ***-LPB						○○○浄水場 源井TM盤 TM-**				中央操作卓				情報処理装置						広域システム				備考													
				表示		TM/TC	TM/TC		故障復帰	操作	その他	表示		故障復帰	操作	その他	監視操作機能						集中監視機能		総合機能等																
				ランブ	集合		故障復帰	操作				その他	入力				出力	ランブ	集合	故障復帰	操作	その他	系統画面	運転時間	動作記録	警報記録	故障復帰		操作	その他	系統画面	警報等記録	音声メッセージ	その他	データ保存	端末機					
																																					今	全	既	入	出
統一信号名称		回	体	設	入	出	入	出	入	出	入	出	入	出	入	出	入	出	入	出	入	出	入	出	入	出															
第□□源井	現場	1					⓪																																		
	遠方	1					⓪	DI					DO		W																										
ポンプ	停止	1		G			○		DI					G																											
	運転	1		R			○	HR	DI	DO				R																											
過負荷・地絡 △△△設備故障		1			R	○							DO																												
電流計		1											AO																												
水位		1											AO																												
水位異常低(電極式)		1			R	-							DO												Y																
テレメータ異常		1			R	-							DO																												
切替スイッチ異常		1			R	-																																			
UPS異常		1			R	○																																			
電源 電圧計		1																																							
3φ電源(常用)		1			W																																				
3φ電源(非常用)		1			W																																				
1φ電源(常用)		1			W																																				
故障復帰		1																																							

← NTT 符号品目 50BPS →

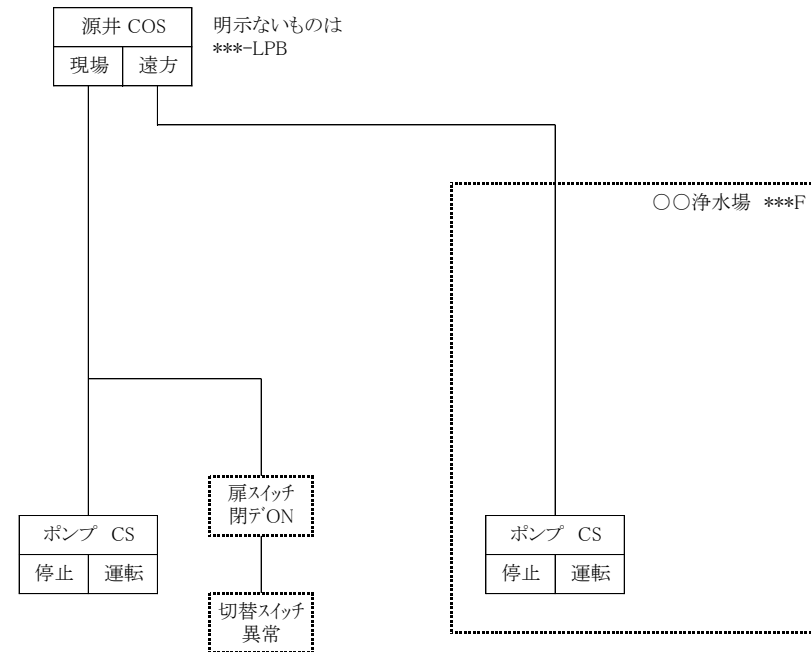
履歴	書類履歴の記載 変更記号、日付、理由、内容、氏名等を記載	場所	○○○○○場 ○○○○施設	○○○○○設備 表示・制御(記載例-2)	○-
	****-**-** 新規作成 記載例	製造			

制御フロー条件表

制御負荷	ポンプ	
	条件・信号項目	運転条件
過負荷・地絡(故障)	×	
水位異常低 ※-1	×	

×:条件項目 -:条件成立に無関係

※-1 電極は盤内スナップスイッチにより短絡運転できる



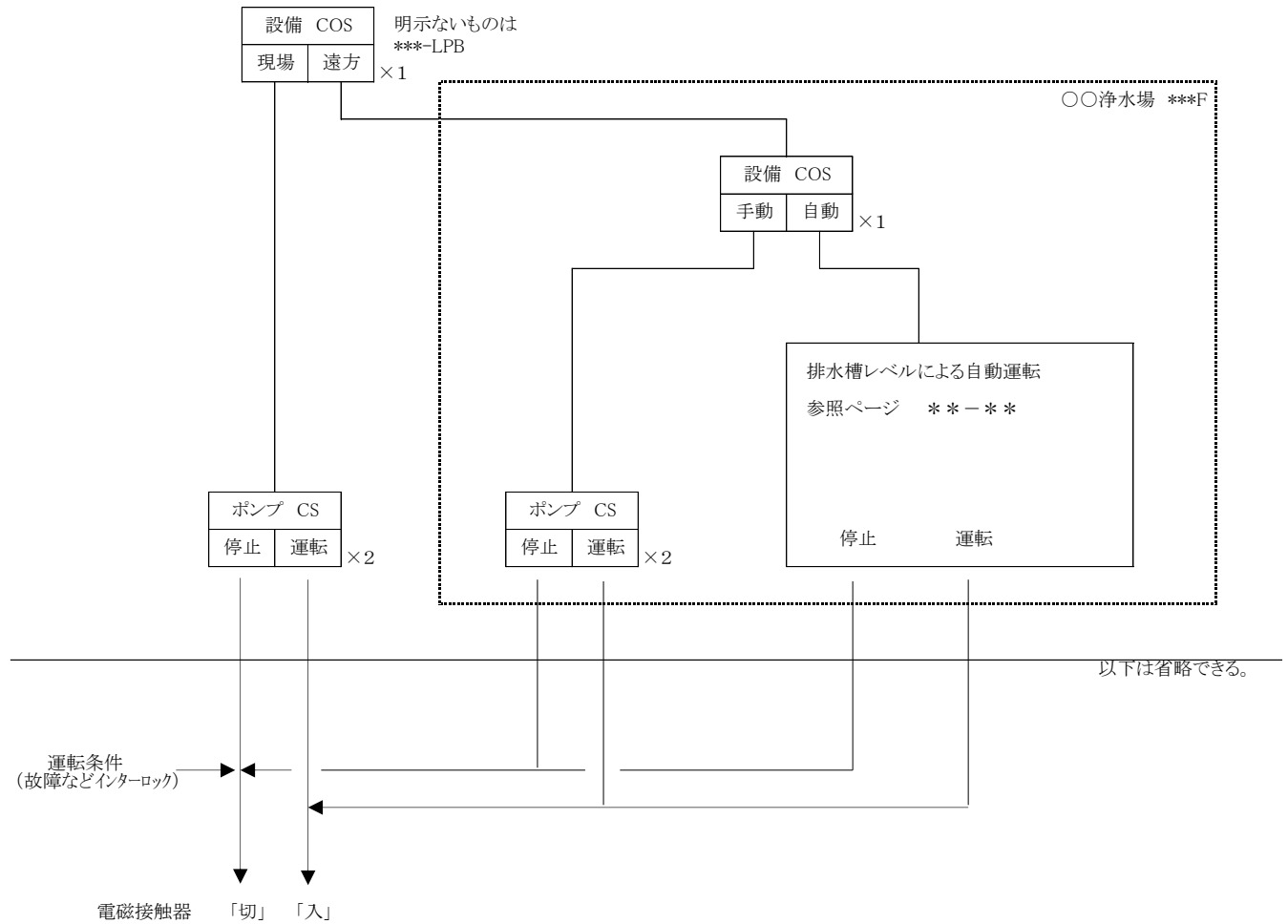
履歴	書類履歴の記載 変更記号、日付、理由、内容、氏名等を記載	場所	〇〇〇〇場 〇〇〇〇施設	表示・制御(記載例-3)	〇-
	--*** 新規作成 記載例	製造			

制御フロー条件表

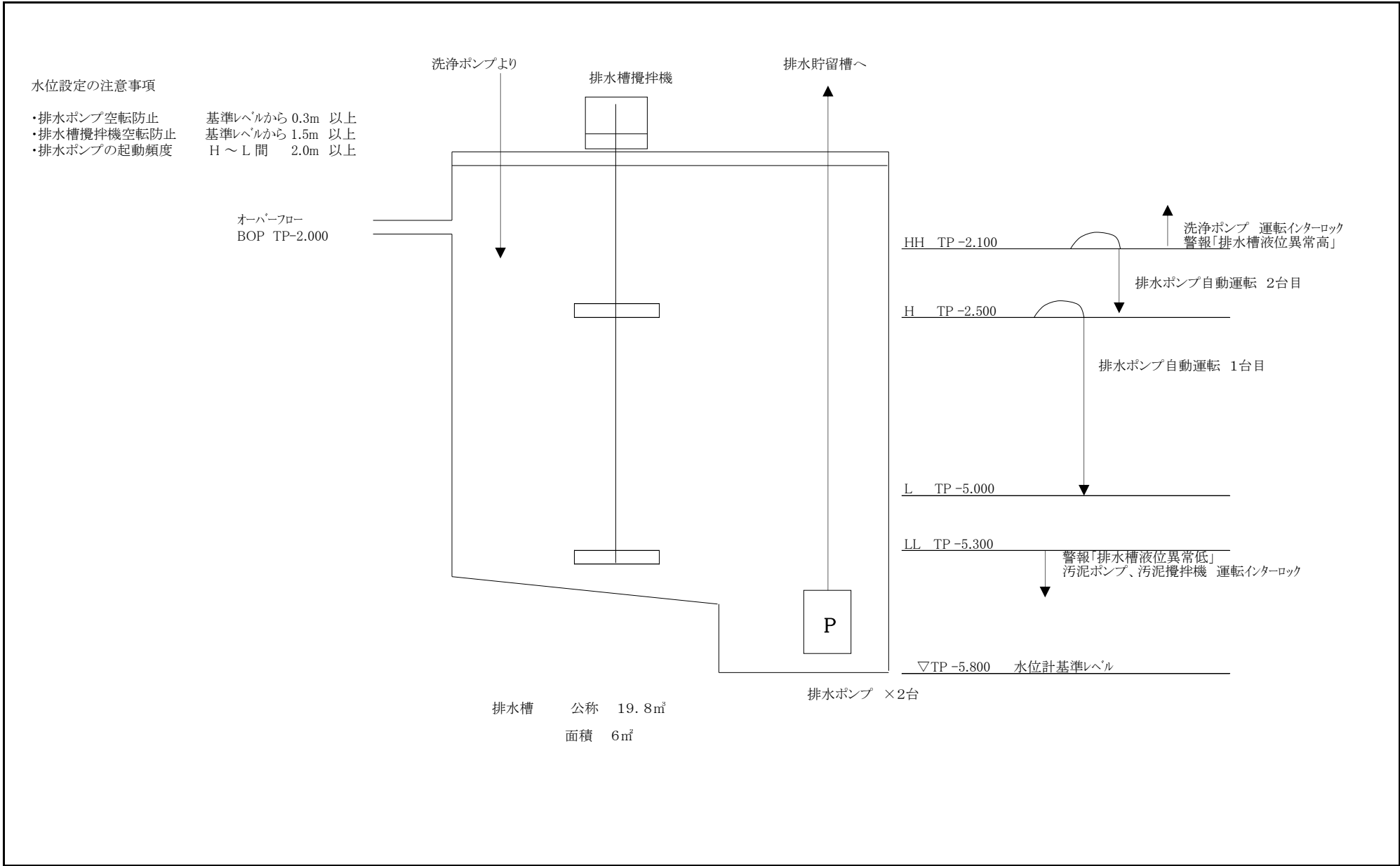
制御負荷	排水ポンプ	
	条件・信号項目	運転条件
過負荷・地絡(故障)	×	
排水槽 水位異常低	×	
排水貯留槽 水位異常高	×	

×:条件項目 -:条件成立に無関係

自動運転時
・自動交互運転。
・故障時は自動切替。



履 歴	書類履歴の記載 変更記号、日付、理由、内容、氏名等を記載	場 所	〇〇〇〇場 〇〇〇〇施設	表示・制御(記載例-4)	○-
	--*** 新規作成 記載例	製 造			



履 歴	書類履歴の記載 変更記号、日付、理由、内容、氏名等を記載	場 所	○○○○○場 ○○○○施設	表示・制御(記載例-5)	○-
	****-**-** 新規作成 記載例	製 造			

明石市廃棄物処理事業

下水道事業、水道事業

プラント機械電気設備 工事共通仕様書

220404 R04-4 月版

210601 R03-6 月版

210401 R03-4 月版

190327 H31-4 月版

180223 H30-4 月版

171024 H29-10 月版

170414 H29-4 月版

160314 H28-4 月版

140306 H26-4 月版

130309 H25-4 月版

120306 H24-4 月版

110315 H23-4 月版

100330 H22-4 月版 b 100319 H22-4 月版

090327 統一正式版

090311a 3部調整 090325b 3部調整

090306 水道部調整 090309 下水道部調整による

090220 調整による 090220a 下水道調整

履歴 090218 統一版を新規作成

明石市環境室、下水道室、水道局

令和4年4月版

目 次

第1章 総則

- 第1節 適用範囲
- 第2節 設計図書
- 第3節 工事の範囲
- 第4節 提出書類の様式・部数
- 第5節 工事用地の確保
- 第6節 工程表
- 第7節 工事着手
- 第8節 現場代理人及び主任技術者等
- 第9節 工事材料の品質及び施工
- 第10節 下請人の通知及び変更
- 第11節 工事の承諾図書
- 第12節 検査及び引渡し
- 第13節 契約不適合責任期間満了に伴う点検
- 第14節 工事カルテ作成、登録
- 第15節 施工体制台帳
- 第16節 環境配慮
- 第17節 現場の管理
- 第18節 工事中の安全確保
- 第19節 火災保険等
- 第20節 発生材の処理等

第2章 施工計画

- 第1節 工事施工に伴う技術的検討
- 第2節 施工計画の打合せ
- 第3節 施工計画書

第3章 施工管理

- 第1節 施工管理記録
- 第2節 工事写真撮影要領
- 第3節 完成図書
- 第4節 衛生管理（水道局）

第4章 機器製作工事

- 第1節 適用範囲
- 第2節 製作一般事項
- 第3節 検査
- 第4節 銘板

第5章 配管工事

- 第1節 適用範囲
- 第2節 材料
- 第3節 施工
- 第4節 検査

第6章 塗装工事

- 第1節 適用範囲
- 第2節 一般事項
- 第3節 検査
- 第4節 塗装色
- 第5節 塗装文字様式
- 第6節 弁類・ダンパ類の明示

第7章 配線路工事

- 第1節 適用範囲
- 第2節 一般事項
- 第3節 電線管工事
- 第4節 ケーブルダクト工事
- 第5節 ケーブルラック工事
- 第6節 ケーブルピット工事
- 第7節 地中埋設工事

第8章 配線・接地工事

- 第1節 適用範囲
- 第2節 配線工事
- 第3節 接地工事

第9章 機器据付け工事

- 第1節 適用範囲
- 第2節 共通事項
- 第3節 電気設備

第10章 設備架台工事

- 第1節 適用範囲
- 第2節 一般事項
- 第3節 検査

第11章 設備基礎工事

- 第1節 適用範囲
- 第2節 一般事項
- 第3節 検査

第12章 試運転調整工事

- 第1節 適用範囲
- 第2節 一般事項
- 第3節 組み合わせ試験
- 第4節 総合試運転
- 第5節 試運転調整完了報告書
- 第6節 試運転調整項目

第13章 保全工事（機器の保守）

- 第1節 適用範囲
- 第2節 一般事項 空白

別紙

様式集

仕上げ仕様基準

据付工事選定基準

第1章 総則

第1節 適用範囲

本仕様書は、明石市及び明石市水道局が発注する、環境室明石クリーンセンター、下水道室及び水道局が所管するプラント機械電気設備工事の、工事請負契約約款（以下約款）第1条に規定する設計図書である。請負契約に関する事項及び監督員、検査員にかかる事項は、明石市契約規則（以下「規則」という）による。

第2節 設計図書

1. 約款第1条に規定する設計図書は、概ね下記の図書とする。

- | | | |
|-------------------|-------|------|
| (1) 工事金抜設計書 | ┌───┐ | A 図書 |
| (2) 特記仕様書 | ├───┤ | |
| (3) 図面 | ├───┤ | |
| (4) 工事共通仕様書（本仕様書） | └───┘ | B 図書 |
| (5) 機器共通仕様書 | | |

2. 設計図書に相違が有る場合は下記による。

(1) A 図書と B 図書が相違の場合。

A 図書が優先する。

(2) A 図書間で相違の場合。

工事設計書・特記仕様書・図面の順に優先する。『質疑書』（別紙様式）にて発注者に質疑し確認を得ること。

第3節 工事の範囲

1. 機器（水道局発注のものについては主要材料と読み替える。以下同じ）製作工事

(1) 工事設計書の機器費に記載する機器

2. 据付け工事

(1) 本工事で製作の機器及び特記仕様書で指定する、機器の据付け工事及び機器の単体試験

(2) 特記仕様書・図面で指定する配管・配線工事等の現地工事及びその試験

(3) 特記仕様書・図面で指定する撤去工事

(4) 本工事で製作の機器及び特記仕様書で指定する、機器間の組み合わせ試験（機械設備の場合）

3. 試運転調整工事

(1) 本工事で製作の機器及び特記仕様書で指定する、機器間の組み合わせ試験（電気設備の場合）

(2) 本工事で施工の機器が運転するに必要な、機械電気設備の組み合わせ試験

(3) 特記仕様書で指定する、総合試運転

4. 保全工事

(1) 特記仕様書・図面で指定する撤去工事、機能回復、機能付加の作業

(2) 特記仕様書で指定する、機器間の組み合わせ試験

(3) 特記仕様書で指定する、総合試運転

5. その他

(1) 特記仕様書で指定する運転指導等

(2) 本工事で施工の機器が運転するに必要な、所轄の監督官庁（電力会社・NTT 等含む）との事前調整・申請代行手続き及びその立会い検査の受検作業

(3) 保全計画書（機器別）にかかる資料の提出

汎用性が高いものは、受注者が『質疑書』（別紙様式）にて発注者に質疑し、監督員の指示により提出する。

第4節 提出書類の様式・部数

1. 本工事施工に伴い提出する図書のサイズは A4 縦・A3 を標準とする。

2. 様式の指定がない場合は、施工者の様式による。

3. 返却（承諾行為）が必要な場合 ⇒⇒ 3 部提出（部数については協議により変更できる）
不要な場合 ⇒⇒ 2 部提出（部数については協議により変更できる）

第5節 工事用地の確保

約款第16条に規定する工事の施工上必要な用地は、当該工事場所内に確保する。

第6節 工程表

1. 約款第3条に規定する工程表は、概ね下記の項目を記載する。

(1) 着工日

(2) 施工計画打合せ工程

(3) 機器製作工事工程

(4) 据付工事及び保全工事工程

(5) 試運転調整工程

(6) 工事完成日

2. 監督員の指示を受けた場合は、週間及び月間工程表を作成し提出すること。

第7節 工事着工

1. 受注者は契約締結後すみやかに、工事に着工すること。

第8節 現場代理人及び主任技術者等

約款第10条に規定する現場代理人及び主任技術者等は、環境室においては一般廃棄物処理、下水道室においては下水道処理、水道局においては水道処理にかかる設備を施工するに必要な技術的経験を有する者を選任すること。

第9節 工事材料の品質及び施工

1. 工事材料の品質及び施工手法（工事期間中のみの仮設物は除く）は、プラント処理施設の設備として目的とする機能を発揮すること。又、維持管理に関する技術的支援が可能な会社製品とし、技術的支援に要する費用は（調査、検討、報告）、受注者負担とする。
2. 上記は、規定の期間（環境室においては厚生労働省が定める財産の処分制限期間、下水道室においては国土交通省が定める標準耐用年数、水道局においては公営企業法の耐用年数）の間、通常の維持管理の下での運営とする。特別な維持管理が必要な場合、受注者が『質疑書』（別紙様式）にて発注者に質疑し、承諾を得ること。
3. 約款第13条第1項に規定する「中等の品質」とは、JIS規格他に適合したものまたは、これと同等以上の品質を持つものをいう。

第10節 下請人の通知及び変更

約款第7条に規定する下請人の通知は下記による。

1. 据付け工事及び保全工事は、『下請負人（変更）通知書』を提出しなければならない。

第11節 工事の承諾図書

1. 機器製作工事及び機器に相当する保全工事は、『機器製作会社承諾申請書』（別紙様式）を提出し、発注者の承諾を得なければならない。
2. 受注者は、工事施工に当たり『機器製作工事承諾申請書』、『据付け工事承諾申請書』（別紙様式）を提出し、発注者の承諾を得なければならない。
3. 試運転調整工事は、『試運転調整工事下請人承諾申請書』（別紙様式）を提出し、発注者の承諾を得なければならない。
4. 承諾図書は概ね下記とする。

		機械設備	電気設備
機器製作工事	設備容量計算書 設備能力	○ 注1	○ 注1
	システム仕様書（機能仕様書）		○ 注1
	設備組合せ図（フローシート）		○
	機器単体容量計算書 構造計算・動力計算	○ 注1	○ 注1
	機器組合せ図	○	○
	機器単体図 電気結線図・端子図・設計図書での仕様指定の部品を含む	○	○
据付け工事	塗装仕様書	○	○
	据付け材料（保全工事含） 軽微なものは除くことができる	○	○
	耐震計算書	○ 注1	○ 注1
	工事図 平面・断面	○	○
	工事図 詳細図	○	○

注1は、受注者が『質疑書』（別紙様式）にて発注者に質疑し、承諾を得た場合省略ができる。機器の項目は、第4章機器製作工事による。

第12節 検査及び引渡し

1. 約款第32条に規定する、完成した旨の届出は『工事完成届』によること。
2. 約款第32条第4項に規定する、引渡しの申し出は書面『工事目的物引渡書』によること。

第13節 契約不適合責任期間満了に伴う点検

1. 本点検は、規定する期間後の主要機能の劣化状況を調査するのが目的であり、点検内容は協議による。通常維持管理作業として行う点検は除き、劣化状況を調査するに特に必要な点検及び専門的な点検作業とする。
2. 受注者は工事完成までに、契約不適合責任期間満了に伴う点検について決定し『契約不適合責任期間満了に伴う点検計画書』（別紙様式）を提出し、発注者の承諾を得ること。
3. 本点検は、保全工事については省略できるものとする。ただし、監督員の判断により保全工事でも本点検が

必要と認める場合には、その指示に従うこととする。

4. 契約不適合責任期間満了に伴う点検に必要な費用は受注者の負担とする。

第14節 工事カルテ作成、登録

1. 受注者は、受注時又は変更時において工事請負代金額が500万以上の工事について、工事实績情報サービス（コリンズ）に基づき、受注・変更・完成・訂正時に工事实績情報として「工事实績データ」を作成し監督員の確認を受けたうえ、受注時は契約後、土曜日、日曜日、祝日等を除き10日以内に、登録内容の変更時は変更があった日から土曜日、日曜日、祝日等を除き10日以内に、完成時は工事完成後10日以内に、訂正時は適宜登録しなければならない。変更登録は、工期、技術者及び工事請負代金に変更が生じた場合に行うものとする。

また、「工事实績データ」の登録後、登録機関発行の「登録内容確認書」を直ちに監督員に提出しなければならない。なお、変更時と完成時の間が10日間に満たない場合は、変更時の提出を省略できるものとする。

第15節 施工体制台帳

1. 受注者は、建設業法第24条の8に基づいて施工体制台帳及び施工体系図を作成し、工事現場に備えるとともに、公共工事の入札及び契約の適正化の促進に関する法律第15条に基づいて監督員に提出するものとする。

第16節 環境配慮

1. 明石市の進める環境マネジメントシステムの実施、維持に協力し、省エネ・省資源・廃棄物の減量・リサイクルの推進等により環境負荷の低減を図ること。
2. 建設リサイクル法に定める工事の場合は、規定通り通知を行うこと。
3. 本工事で使用する工事用の機器及び車両等は、低騒音で、かつ、排出ガス対策等がなされていること。

第17節 現場の管理

1. 専任が必要な監理技術者、主任技術者は現場常駐とすること。
2. 休祭日等に行なう必要のある作業については、事前に監督員に時間外作業許可申請書を提出するものとする。

第18節 工事中の安全確保

1. 受注者は、土木工事安全施工技術指針（国土交通大臣官房技術審議官通達 平成21年3月3日）及び建設機械施工安全技術指針（建設省建設経済局建設機械課長、平成6年11月1日、最終改正平成17年3月31日）を参考にして、常に工事の安全に留意し、現場管理を行い災害の防止を図らなければならない。
2. 受注者は、建設工事公衆災害防止対策要綱（建設事務次官通達 令和元年9月2日）を遵守して災害の防止を図らなければならない。
3. 受注者は、工事中における安全の確保をすべてに優先させ、労働安全衛生法等関連法令に基づく措置を常に講じておくものとする。
4. 受注者は、工事中に発注者が定期的に行う安全パトロールに帯同しなければならない。

第19節 火災保険等

1. 受注者は、工事目的物及び工事材料等を火災保険等に付さなければならない。その場合、加入した保険証書の写しを施工計画書に添付しなければならない。加入時期は、原則として工事現場着手の時とし、終期は工事完了後14日とする。

第20節 廃棄物等（発生材）の処理

建設廃棄物等については再利用、再資源化および再資源化の積極活用に努めること。

- (1) 建設廃棄物等のうち、発注者に引渡しを要するものは、特記仕様書による。該当物は、監督員の指示を受けた場所に整理のうえ、調書を提出すること。
- (2) 建設廃棄物等のうち、現場において再利用を図るもの及び、再生資源化を図るものは、特記仕様書による。
- (3) 再生資源化を図ると指定されたものは分別し、所定の場所へ搬入し、調書を提出すること。
- (4) (2)及び(3)以外のものは、関係法令などを遵守し、処理状況を書面で報告すること。

特に、特別管理産業廃棄物（低濃度PCBやアスベスト類等）については、その有無を調査し、適正な手続き及び適正な処理方法にて処分を行うこと。

第2章 施工計画

第1節 工事施工に伴う技術的検討

受注者は、設計図書に基づき必要な調査を行い、機器の選定・組合せ等につき検討及び確認を行うこと。
検討及び確認の事項は概ね下記による。

1. 施設・設備のレイアウト及びフロー
2. 機器の機能・容量及び性能
3. 配管・配線の系統
4. 制御方式・運転方式
5. 保全方法

第2節 施工計画の打合せ

1. 受注者は、必要な時期に応じて本工事施工（機器製作工事・据付け工事及び試運転調整工事を含む）について、打合せを行い、次項の『施工計画書』（別紙様式）を提出すること。
2. 前項の打合せ事項は、その都度『打合せ議事録』を提出すること。
3. 据付け工事及び試運転調整工事施工に必要な、電力及び水道は、現場が提供できる状態にあるものに限り発注者が提供する。（例えば、水道を新たに引き込む必要がある場合は、発注者は提供しない。）
4. 現場事務所に必要な電力・水道は受注者の負担とする。
5. 施工上密接に関連する別契約の工事、委託等については、監督員の調整に協力し、受注者は施設整備全体の円滑な施工に努めること。

第3節 施工計画書

施工計画書は、概ね下記の項目について記載する。機器製作工事（*の項目）と据付け工事・試運転調整工事は、分冊して作成することができる。

- *1. 工事概要と工事範囲
- *2. 施工組織・担当者業務分担表
 - (1) 緊急連絡体制表を含むこと。
 - (2) 各下請人の施工の分担関係を表示した施工体系表を含むこと。
- 3. 工事用地等使用計画表
 - (1) 工事の場所、現場事務所、資材等仮置場、工事用車両の搬入路
 - (2) 工事用電力・水道及び排水等の仮設計画
 - (3) 建設機材計画
- *4. 品質管理計画
 - (1) 設計図書に明記なき事項及び変更が必要な事項を記載する。
 - (2) 各詳細工事（基礎工事、配管工事等）の作業内容については、施工要領書を別に提出してもよいがこの場合、その旨を記載すること。
 5. 主要機器搬入計画
 - (1) 機器名、工場、搬入経路、車種、方法及び工程等必要な事項を記載する。
- *6. 写真計画
 - (1) 工事の予定実施工程に合わせて、写真の種類ごとに撮影計画を立案する。
 - (2) 撮影は頻度、時期、方法及び場所を定める。
 - (3) 寸法確認、不可視部分等の撮影計画を定める。
- *7. 工程計画
 - (1) 機器製作工事・据付け工事・試運転調整工事につき工程を計画する。
 - (2) 発注者及び監督員の打合せ、確認、検査が必要な事項の工程を計画する。
 - (3) 本工程計画は発注者及び受注者を拘束するものではない。
 8. 関連工事及び第3者との調整計画
 - (1) 発注者が指定する関連工事との調整計画
 - (2) 稼働中施設等との調整計画
 - (3) 月間調整会議及び週間調整会議の開催を原則とする。
- *9. 検査計画
 - (1) 約款第32条第2項に規定する完成検査、及び約款第38条第2項に規定する出来形検査を除く検査について記載すること。
 - (2) 工事材料の品質検査、施工作业の検査につき、検査区分及び検査内容を記載する。
 - (3) 検査は下記に区分する。
 - ① 受注者が第三者に委任する検査
 - ② 受注者が行う検査、又は受注者が立会いの下に実施する検査
 - ③ 発注者又は監督員が行う検査、又は発注者又は監督員が立会いの下に実施する検査
- 10. 据付け工事の作業時間及び就業規則
- 11. 安全管理計画
 - (1) 作業環境への配慮
 - (2) 工事現場周辺の危害防止
 - (3) 立ち入り禁止の措置
 - (4) 監視員、誘導員等の配置
 - (5) 墜落防止の措置

- (6) 飛来落下の防止措置
- (7) 異常気象時の対策
- (8) 火災予防
- (9) 工事現場のイメージアップ
- (10) 現場管理
- 12. 建設廃棄物等処理計画
- 13. 保険関係
- 14. その他(官庁への提出書類一覧等)

第3章 施工管理

第1節 施工管理記録

下記の図書は、工事着手以降常に整備し、監督員の提出指示があったときは、遅滞なくこれを提出のこと。

1. 工事日報
工事着手以降工事完成までの期間、機器製作工事・据付け工事・試運転調整工事に至るまで、作業内容を記録する。尚、作業がない場合は連続した記録内容でよい。
2. 工事写真
第2節の工事写真撮影による。
3. 試験成績書
機器製作工事・据付け工事・試運転調整工事の設計図書で指定する項目
4. 有資格者作業の記録
有資格者作業を含む場合、有資格者作業一覧表（作業内容・資格者名・資格の有効期限等記載）及び資格書の写しを記録のこと。
作業程度が軽微で監督員の承諾を得た場合は、これを省略できる。

第2節 工事写真撮影要領

1. カラー撮影を原則とする。デジタルカメラも可。ただし、整理方法は以下の通りとする。
2. 看板を入れ撮影すること。（これが困難な場合は看板を除くことができるが、工事用写真綴りの注釈欄に記入のこと）
看板の様式は、下記による。

	明石市☆☆☆☆☆ 工事写真	<div style="display: flex; align-items: center; justify-content: center;"> <div style="border-left: 1px solid black; border-right: 1px solid black; height: 100%;"></div> <div style="margin: 0 10px;">↑</div> <div style="margin: 0 10px;">↓</div> </div> 400mm 程度
工事名称	令和〇〇年度 ××××××××××工事	
撮影内容		
受注会社		
<div style="display: flex; align-items: center; justify-content: center;"> <div style="border-left: 1px solid black; border-right: 1px solid black; width: 100%;"></div> <div style="margin: 0 10px;">←</div> <div style="margin: 0 10px;">→</div> </div> 600mm 程度		

☆☆☆☆☆は、環境室においては「廃棄物処理事業」、下水道室においては「下水道事業」、水道局においては、「水道事業」とする。

3. 撮影対象が同一の写真は、同一方向から撮影すること。また、各種測定値のアップ等必要に応じて撮影すること。
4. 埋設部の写真は、埋設深さが判明する写真とすること。
5. デジタルカメラにて工事写真綴り（A4 サイズ版）に整理する。工事看板が読み取れる場合は、工事写真綴りの注釈欄の記入は必要ない。

6. 撮影内容・回数及び箇所は下記による。

工事区分	工程・作業・撮影内容・撮影回数	撮影箇所	
機器製作工事	製作工程 製缶作業 作業完了時 塗装作業 下地処理以降各作業完了毎に ※乾燥時間がわかるよう時計を入れること (電気設備は、本工程の写真は監督員の承諾にて除くこと ができる)	機器毎に主要箇所	
	検査工程 自主検査 検査中 主要検査毎に	機器毎 組合せ検査はその組合せ毎に	
	製作完了	機器毎に主要箇所 配電盤は盤内面・外面 (正面)	
据付け工事	着工前	各棟・各階の主要箇所毎 機器設置箇所は全数	
	機器の基礎工事 基礎芯出し(墨出し)検査時 鉄筋検査時 (コンクリート基礎以外は除く) 配筋検査時 型枠検査時 基礎完了時 寸法検査時	機器設置箇所を全数	
	機器据付け工事 基礎ボルト施工完了 (モルタル仕上げ前) 芯出し検査時	機器設置箇所を全数	
	配管工事	配管工事着手前 配管施工中 配管工事完了	各棟・各階の主要箇所毎
		圧力検査 圧力試験開始時・終了時	配管工一覧表の番号毎の全数
		埋設配管部 配管布設完了 検査時	全数
	配線工事 配線工事着手前 電路築造 (ケーブルラック・ケーブルダ'外等) 完了時 ケーブル入線中・結線中 配管工事完了	各棟・各階の主要箇所毎	
	接地工事 接地極布設完了 接地抵抗測定時	全極	
	塗装工事 塗装中 下地処理以降各作業完了毎に ※乾燥時間がわかるよう時計を入れること	各棟・各階の主要箇所毎	
	撤去工事 撤去工事着手前 撤去中 撤去工事完了	各棟・各階の主要箇所毎 機器設置箇所は全数	
安全管理 建設業許可票、労災成立票、施工体系図、安全 教育実施状況、安全パトロール実施状況 等	主要箇所毎		
試運転調整工事	各試運転調整の工程毎	機器は全数 組合せ検査はその組合せ毎	
工事完成	工事完成時	各棟・各階の主要箇所毎 機器の全数 配電盤は盤内面・外面 (正面)	
	完成検査	各棟・各階の主要箇所毎	

第3節 完成図書

1. 工事完成までに次の完成図書を作成の上、発注者に提出しなければならない。
2. 完成図書の構成と提出部数は下記により、監督員の承諾を得ること。
 - (1) 完成図 工事材料の承諾図書及び施工要領書

A-4版 折り曲げA-4版装填目次付	2部以上 (協議による)
電子媒体 (ファイル形式 PDF, jww 等)	1式
 - (2) 試験成績書 工場検査・現地検査項目

A-4版 折り曲げA-4版装填目次付	2部以上 (協議による)
電子媒体 (ファイル形式 PDF 等)	1式
 - (3) 取扱説明書 主要機器

A-4版 折り曲げA-4版装填目次付	3部
電子媒体 (ファイル形式 PDF 等)	1式
3. 縮小第二原図 (A-3版・マイター用紙・1部) はKING JIM No. 1172 に収納して納品のこと。
ただし、提出の有無については監督員と協議のこと。
4. 完成図書類の表紙書式
 - (1) 完成図・試験成績書・取扱説明書はまとめて合冊でもよい。
 - (2) 1冊の幅が10cm程度とし、それを越える場合は適時分冊とする。
 - (3) 完成図書は、黒表紙 (文字は金文字) 綴じを原則とする。
 - (4) 複数の契約工事を合冊 (監督員の指示による) の場合、年度・契約工事名称・契約工事番号等は2段書きとする。

令和〇〇年度 △△△場×××工事 ———— (———) □/□ 契約工事番号〇〇**** ◎◎◎◎	明石市☆☆☆☆☆ 令和〇〇年度 △△△ 場 ××× 工事 ———— (———) □/□ 契約工事番号〇〇**** ◎◎◎◎	☆☆☆☆☆は、環境室においては「廃棄物処理事業」、下水道室においては「下水道事業」、水道局においては、「水道事業」とする。 令和〇〇年度は、契約工事年度 △△△場×××工事は、契約工事名称 — — —は、『完成図書』(完成図) (試験成績書) (取扱説明書) □/□は、本分冊の番号/完成図書全冊数 ◎◎は、受注者名称
---	--	--

第4節 衛生管理（水道局）

1. 本節は水道局が所管する工事に適用する。
2. 水道施設での施工に当っては、水道法その他関係法令を遵守し、衛生管理に十分注意する。
3. 受注者は、水道法第 21 条、水道法施行規則第 16 条及び「水質基準に関する省令の制定及び水道法施行規則の一部改正等並びに水道水質管理における留意事項について」に基づき、本工事従事者の健康診断（細菌検査）について、検査を受検させる。
 - (1) 検査対象者
稼働中の水道施設で 6 ヶ月以上継続して作業に従事する者、及び水槽内で作業をする者及び本市が特に指定する者。
 - (2) 検査する病原体
赤痢菌、腸チフス菌、パラチフス菌及びサルモネラの病原体の保有の有無について検査する。
 - (3) 検査の実施時期
現場作業を開始する直前に 1 回目を行い、その後は 6 ヶ月ごとに行う。ただし、病原体の保有の疑いがある者がいる場合は、監督員の指示により随時行う。
 - (4) 検査結果通知書(写)の提出
検査結果通知書の写しを現場着手前までに、速やかに監督員に提出する。
4. 水道法施行規則第 16 条第 4 項の規定により同条第 1 項の健康診断とみなされる健康診断（以下「受注者実施健康診断」という。）を実施している場合は、2 の健康診断を受検させる前に受注者実施健康診断の記録を監督員に提出する。この場合は、2 の健康診断を受検させることは要さない。
5. 検査で病原体の保有が確認された者については、監督員と協議し、稼働中の水道施設での作業の範囲を制限する。

第4章 機器製作工事

第1節 適用範囲

1. 本章は、設計図書の『工事設計書』の機器についての製作工事に適用する。
2. 据付け工事の内下記の項目についても本章を適用する。
 - (1) 65mm以上の弁類、ダンパ類
 - (2) 0.1kW以上の駆動装置を有する、ポンプ類、送風機類
3. 汎用品で受注者が『質疑書』(別紙様式)にて質疑し、発注者が不要と認めるものについては適用除外とできる。

第2節 製作一般事項

1. 本工事にて製作する機器は、使用目的、設置場所、取扱物に対して長期に渡り高度の機能と信頼性を保持し、かつ運転保守が安全(PL法等に関する表示)かつ容易であること。
2. 機器の形式・種類の選定に当たっては、機能を最優先とし実績を考慮し選定すること。
3. 製作の詳細事項は、『特記仕様書』『図面』『機器共通仕様書』による。
4. 水道局が所管する工事においては、浄水又は浄水処理過程における水に接する機器及び材料は、水道施設の技術的基準を定める省令の規定に適合したものとする。

第3節 検査

1. 本工事で製作する機器は、製作工場に於いて製作会社の自主検査を行った後、受注者による社内検査を実施し、その試験成績書及び工場製作時の写真を監督員に提出し、承諾された後でなければこれを現地へ搬入してはならない。
2. 前項の規定は、施工計画にて決定する立会い検査が実施される場合は、この検査にも合格すること。
3. 検査項目は、発注者が指定する指定検査項目、及び受注者(下請け会社含む)が申請する申請検査項目によりあらかじめ監督員の承諾を得なければならない。
工事立会い検査を実施する場合は、『工場立会い検査申請書』(別途様式)にて発注者の承諾を得ること。
4. 指定検査項目は下記による。汎用品で受注者が書面にて申請し、監督員が特に不要と認めるものについては適用除外とできる。(適用除外は、形式試験にて代行する場合等に適用する)
 - (1) 共通する事項
 - ① 製造番号確認検査
 - ② 外観構造検査
 - ③ 寸法測定検査 主要寸法
 - ④ 材料品質検査 ミルトの提出(構造主材以外のSS400は除く)
 - ⑤ 塗装試験 塗装膜厚み測定(合計膜厚)
 - ⑥ メッキ品検査 ミルトの提出及び⑤に含む厚み測定(HDZ55の指定の有る場合)
 - (2) 機器設備に共通する事項
 - ① 性能検査 主要な性能・機能の動作確認
 - ② 安定試験 駆動装置の出力が37kWを越える場合実施する。
軸受けの振動・温度測定
騒音測定・効率測定
 - (3) 駆動機関に実施する事項
 - ① 燃料消費率試験
 - ② 安定試験 軸受け振動・温度測定
排気ガスの温度測定
騒音測定・効率測定
負荷変動試験
 - ③ 組合せ試験 制御盤との組合せ試験
 - ④ 保護装置試験 異常状態にて保護装置の動作を確認する。
 - (4) 配電盤に共通する事項
 - ① 絶縁耐電圧試験 (弱電機器の収納を主とする配電盤は除く)
 - ② 動作試験 ハードウェアにて構成される部分を実施する。
 - ③ ネジ増締め確認 主回路のネジ接合箇所の増締め状況を確認する。
 - (5) 直流電源装置(CVCF含む)に実施する事項
 - ① 蓄電池放電試験
 - ② 負荷変動試験
 - ③ 動作試験 ハードウェア・ソフトウェアを含み実施する。
 - (6) 計装品に実施する事項
 - ① 測定精度試験 実測試験
5. 工場検査の結果は、指定検査項目チェックリスト(別紙様式)のほか、製造会社の様式に記録すること。

第4節 銘板

1. 本工事で製作する機器は、銘板を取り付ける。
 - (1) 監督員が特に不必要と認めた場合を除き、銘板は全機器に取り付ける。
 - (2) 機器を構成する部分の銘板は本規定範囲外とする。
2. 銘板は次項以降により、承諾行為として、『機器製作工事承諾申請書』に添付すること。
3. 銘板への記入事項は下記による。
 - (1) 用途名称 機械設備 設備機器一覧表の名称
 電気設備 システム仕様書機器リストの名称と記号
 - (2) 規格・寸法・性能 発注時の仕様を参考に製作会社の標準による。
 - (3) 製造番号 製作会社の標準による。
 - (4) 製作会社 製作会社名称
 - (5) 受注会社 工事受注会社（下請け承諾会社を含む）名称
 - (6) 製造年月日 西暦で年月日を記載
 工場にて組立品は工場製作完了日、現地組立品は竣工日を原則とする。
 - (7) その他 製作会社の標準による。
4. 銘板の材質は耐腐食性材質を原則とする。
5. 銘板取り付け位置は下記による。
 - ① 機器設備 日常点検通路より確認位置に取り付け
 - ② 電気配電盤 配電盤内部
 - ③ 水中部等に設置される機器は、機器取り付け銘板とは別に、機器取り付け位置に近い場所（日常点検通路より確認位置）にも同一銘板を取り付ける。
 - ④ 機器が分割設置される場合は、主要部に明示する。
6. 銘板寸法は、製作会社の標準とする。

第5章 配管工事

第1節 適用範囲

1. 本章は、据付け工事施工部に適用する。
2. 機器の現地配管組立部も適用する。

第2節 材 料

1. 特記仕様書の『配管工一覧表』による。
2. 配管材料は取扱物・設置される室等の室内雰囲気等により区別し、『プラント機械電気据付け工事選定基準』により選定すること。

第3節 施 工

1. 鋳鉄異形管のメカニカルジョイント部は、屈曲部等抜ける恐れのある個所には特殊押輪を使用すること。
2. 鋼管の切断、溶接は、適正な工具を用い、切口の径が縮小しない様に施工すること。
3. 口径の異なる鋼管の接合は、片落管を使用すること。
4. 配管にあたっては接合前に管内を完全に清掃し、土砂、切粉、その他異物の入らぬ様、丁寧に接合すること。
5. 埋設管は防食処理（テープ巻等）を施し、土被り 600mm 以上とり、よく締めて埋め戻しのこと。
特に指定しない限り在来土で埋め戻しのこと。
土被りの十分とれない場所及び異形管部は、監督員と協議のこと。
埋設表示シートを敷設のこと。監督員が指示する必要個所には、流体の名称、埋設深さ、方向等を表示したコンクリート製埋設標柱又は埋設表示板を設置すること。
6. コンクリート構造物を貫通する管は、コンクリート打設前に固定しておくか、適当な箱抜をしておくこと。
水密又は気密を要し、監督員の指示する場合は貫通部に中間箇所止水つばを設けること。
7. 不等沈下衝撃等の恐れが予想される部分には、フレキシブルジョイントを設けるものとする。
8. 配管中に電磁弁・ストレーナー等がある場合には、原則としてバイパス及びバイパス切替弁を設けること。
9. 各機器附近の配管で、定期分解保守が必要な箇所には容易に分解・再組立が出来るよう、ルーズフランジを設けること。又管の重量、無理な締付等により、機器に悪影響を及ぼさない様施工すること。
10. エンジン排気管等、高温または低温の配管には、断熱材、保温材、伸縮継手等を設けること。
11. 亜鉛メッキ鋼管の溶接加工にて亜鉛メッキ膜はく離した箇所は、再度亜鉛メッキを行うか、監督員の承諾する方法で補修すること。
12. 異種材接合は異種金属腐食を考慮したものにする。
13. 機器周辺部及び塩ビ配管の圧送部の配管支持ボルト・ナットについては、スプリングワッシャ等緩み止め対策を施すこと。
14. 自然流下の排水管については、掃除しやすいような構造とすること。

第4節 検 査

1. 配管工事は施工完了後、下記の項目を検査しなければならない。
2. 検査方法は、『配管工一覧表』により、事前に監督員の承諾を得ること。検査方法種類は下記による。
 - (1) 水圧試験による方法 水にて配管を満水にして規定圧力をかけ、漏れの状況を目視検査する。
規定時間放置前と後の水圧を記録する。
 - (2) 空気圧力試験による方法 空気にて配管に規定圧力をかけ、漏れの状況を石鹼水等により目視検査する。
規定時間放置前と後の空気圧を記録する。
 - (3) 流水試験による方法 水を流して漏れを目視検査する。
 - (4) その他 上記により難い場合に適用する。
 - (5) 規定圧力は『配管工一覧表』の最高使用圧力（＝設計圧力）×150%を原則とする。
 - (6) 規定時間は水圧 30 分以上、空気圧 2 時間以上を原則とする。
 - (7) 圧力計の設置は 2 箇所とすること。
3. 監督員の立会いの検査を原則とする。
4. 上記検査にて基準を満足しない場合、直ちに材料の取換修理を行わなければならない。コーキングによる修理は原則認めない。

第6章 塗装工事

第1節 適用範囲

1. 本章は、機器製作工事及び据付け工事に適用する。

第2節 一般事項

1. 塗装箇所・塗装種類は、当該機器材料が設置される室等の室内雰囲気等により区分し『仕上げ基準』による。
2. 使用する塗料は、製造会社、塗料の種類、性能、塗装方法等を記載した塗装仕様書を提出し（『機器製作工事・据付け工事承諾申請書』に添付）、発注者の承諾を得ること。
3. 工場製作機器は、工場出荷までに下地処理又は、錆止めの工程まで完了のこと。
4. 現地塗装は、据付け期間中に被塗面に付着したゴミ・油等を清掃除去し、損傷部および発錆部の補修塗りを行う。
5. 下塗り後規定期日以上経過しているものについては素地調整を行ってから再度塗装のこと。
6. 塗装は、毎回塗装色をかえ、上塗りの中塗りの色は同色系とし中塗りは上塗りよりも薄く、明度の差は2程度とする。
7. 既設物の塗装施工の場合は、十分砕落し錆落とし等素地調整を行うこと。
8. 塗面は平滑にして、色、ツヤ指定のものと合致しなければならない。塗面にはハケ目、流れ、シワ、ムラ、フクレ、ワレ、ピンホール、ニジミ、白亜化などの有害な欠陥があってはならない。

第3節 検査

1. 塗装工事終了後、下記の項目を自主検査し記録すること。
 - (1) 塗装膜厚検査 合計膜厚測定（機器のみ）
 - (2) 仕上げ状態検査 目視検査
2. 上記検査にて基準を満足せず監督員が指示する場合、素地調整工程から再度施工すること。
3. 監督員の立会いの検査を原則とする。

第4節 塗装色

種	別	塗 装 色	マンセル記号	日本塗料工業会	矢印の色	LCD 色等	
配 管	部分色別の場合		濃い靑色	N 5.5	UN-55	黒	--
	部分色別のバンド部・全色別	処理水、浄水	青 色	10 B 5/10	U69-50T	白	シアン
		処理水・浄水(処理過程)	水 色	10 B 7/6	U69-70L	黒	グレー
		原水・返送水・分離液	靑系水色	10 B 6/4	U69-60H	黒	グレー
		排泥水・汚泥 脱水ケーキ・洗浄水	紫	2.5 RP 4/12	U92-40V	白	マゼンダ
		薬 品	黄 色	7.5 Y 8/10	U27-80T	黒	黄色
		空 気	白	N 9.5	UN-95	黒	白色
		燃料油	赤 色	5 R 4/14	U05-40X	黒	赤色
		潤滑油	オレンジ色	2.5YR 6/14	U12-60X	黒	赤色
		蒸 気	さくら色	2.5R 7/10	U02-70T	黒	赤色
ダ	ク	ト	クリーム色	5 Y 7/1	U25-70B	黒	--
機械機器類・架台類・電動機		濃い靑色	N 5.5	UN-55	黒	--	
電気設備・盤類		クリーム色	5 Y 7/1	U25-70B	--	--	

配管の塗装色での用途区別は、特記が無い限り『部分色別』による。部分色別は、識別テープ（100mm幅）によることもできる。各種薬液配管上表に記載ないものは、監督員と協議のこと。

第5節 塗装文字様式

1. 機器類及び配管には、用途名称等を記載する。
 - (1) 電気配電盤で用途銘板を有する場合は除く。
 - (2) 機器寸法等により塗装が不相当で、監督員の承諾を得たものは除くことができる。
 - (3) 配管類・ダクト類のスケルトンNo. は監督員の承諾を得たものは除くことができる。
2. 文字の書体は「丸ゴシック体」とする。

	機械設備機器類	電気設備機器類	配管類・ダクト類
記入する文字	設備機器一覧表の機器名称	システム仕様書の機器リストの機器名称+記号	配管工事一覧表のスケルトンNo. +配管系統名称
記入箇所	日常点検通路に向い記入する		
	1 機器 1 ヲ所記入を原則 機器が分散配置の場合各階に1以上		日常点検通路 直線部 20m 間隔 その他分岐部・主要部等

3. 文字の大きさは、文字1辺の長さ50mm程度とする。

第6節 弁類・ダンプ類の明示

1. 弁類・ダンプ類（機器を含む）は、下記により用途名称・用途記号・常時位置等を明示する。

機器（手動）の場合	用途名称・常時位置
機器（自動）の場合	用途名称
その他（手動）の場合	用途記号・常時位置
その他（自動）の場合	用途記号
2. 明示方法は、塗装（テープ張り付け含む）・札（プラスチック又はステンレス）等にて行う。
3. 用途記号は『プラント機器電気据付け工事選定基準』による。

第7章 配線路工事

第1節 適用範囲

1. 本章は、据付け工事に適用する。

第2節 一般事項

1. 敷設位置の決定
配線路の詳細な位置は、発注者の承諾を得た後、監督員の現地立ち合いの確認を得てから着工すること。ただし、監督員が不要と認める場合は省略できる。
2. 防湿防食防爆処理
湿気、水気の多い場所、腐食性ガス、爆発性ガスの発生する場所の配線路の材質は、『プラント機械電気据付け工事選定基準』により、その設置される場所の雰囲気適合する材質、施工方法によること。
3. 浄水又は浄水処理過程における水に接する機器及び材料は、水道施設の技術的基準を定める省令の規定に適合したものとする。

第3節 電線管工事

1. ケーブルの仕上がり断面積の総和が管孔の切断面の40%以下となるよう選定する。但し、屈曲カ所が2カ所以下で管路の長さ6m以下の場合には60%以下としても良い。
2. 管路の屈曲
管は内面を平滑にして入線の際、被覆を損傷しないようにし、かつパイプの屈曲が不揃いにならないように施工すること。
屈曲半径は内径の6倍以上、屈曲角度は90°以上、屈曲カ所は90°屈曲で3カ所以下とする。36mm以上の管の90°屈曲部はノーマルベントを使用する。
1径間30mを超える管路及び監督員の指示する箇所は、プルボックス、ジョイントボックスを設ける。
3. 他の配管との接近
管路がエンジン排気管、ガス暖房、給油等と15cm接近する場合は、絶縁・断熱処理を施すこと。
4. 管相互の接続
屋内の管相互の接続はネジ接続とし、管端がカップリングの中央で接合するよう十分にねじ込み、機械的・電氣的に強固に接続すること。屋外については、ネジなしカップリング接続を標準とする。
5. 管とボックスの接続
管とボックスとの接続には、ボックスの両面からロックナットで締付け、管端にはブッシングを取付のこと。
ボックスの孔と管の外とは間隙のないよう施工すること。
鋼製電線管を使用する場合はこれらを電氣的に接続しなければならない。
6. 接続箇所等の防湿防錆処理
管相互および管とボックスとの接続箇所やその他管または付属品のメッキが剥離した箇所には防錆ペンキ、エナメルなどを塗布すること。
7. 管端口の処理
管端口はリーミングを行い、金属性ブッシングを取り付けのこと。
屋外の立ち上がり配管等の防水が必要な場合は対策を講じるものとする。
防水及び防爆の管端口は、グランド付エントランスハブボデー等によりケーブルの締付を行うこと。
ケーブル等の入線箇所は、防水混和物で密封すること。
8. 露出配管
 - (1) 露出配管は配列を整然とし、支持金物を介して造営材に堅固に取り付ける。支持金物の取り付け間隔は2m程度とする。屈曲部の両端は原則として固定する。
 - (2) 管路は必ず造営物に沿ってその面に平行に配管し、横引き、立下げは水平、垂直に配管する。
 - (3) 機器装置に付属した制御用電気品の配線は近くに設けられたプルボックスから端子口までフレキシブル電線管、プリカチューブ等に収納してそれぞれに分岐する。

第4節 ケーブルダクト工事

1. ダクトの製作は、発注者の承諾を得ること。
2. ケーブルの占有断面積の総和がダクトの切断面の20%以下となるよう選定すること。
3. ダクトの90度屈曲部の内側の角は、端から10cm程度三角状に施工すること。
4. ダクトの蓋は、1m程度に分割しビス止めとする。
5. ダクトの接続は、つき合わせビスまたはボルト締めにより機械的・電氣的に強固に接続すること。
6. ダクトの据付けは営造物、諸配管その他との取り合いを十分考慮すること。
7. ダクトの支持間隔は2m以下を原則とする。
設置場所により支持が困難な場合、強度的に支障が無いと監督員が認めた場合は2m以上とできる。
8. 屋外及び多湿度箇所のつなぎ部は、重ね合わせ施工のこと。また、蓋のつなぎ部についてもシール等の防水対策を施すこと。

第5節 ケーブルラック工事

1. ケーブルラックはアルミ製はしご形、H=60mm以上とし、子げた間隔は25cm以内とする。
2. 伸縮対策は直線部15mに1ヶ所以上設けること。
3. ケーブルラックの支持間隔は1.5m以下を原則とする。
4. その他の事項については金属ダクト工事に準ずる。

第6節 ケーブルピット工事

1. ポンプ室、屋外等の水が侵入する恐れがある場所には底部には勾配をつけ適当な箇所に排水孔を設ける。
2. 機械配管と共用されるピットでは、ケーブルを直接床に敷設しないよう底部に枕（ケーブルラック）を並べること。
3. ピット蓋の基準は『プラント機械電気据付け工事選定基準』による。

第7節 地中埋設工事

1. 埋戻しは、監督員の確認後に埋戻しを行うこと。
2. 埋設表示シートを使用し、必要箇所（高圧及び特別高圧のケーブルなど）には、名称、埋設深さ、方向等を表示したコンクリート製埋設標柱又は埋設表示板を線路の屈曲箇所、道路横断箇所及び直線部分（30m程度ごと）設置すること。

第8章 配線・接地工事

第1節 適用範囲

本章は、据付け工事に適用する。

第2節 配線工事

1. 負荷容量の変更の場合、下記の要領にてケーブル等の仕様を選定すること。
 - (1) 高圧ケーブル及び低圧幹線ケーブル
短時間許容電流・電圧降下・定格許容電流の必要最大太さ。
 - (2) 低圧分岐ケーブル 電圧降下・定格許容電流の必要最大太さ。
 - (3) 低圧電力回路では3.5mm²以上のCEケーブル又は(CET)を使用すること。
 - (4) 制御回路においては1.25mm²以上のCEEケーブル又は(CEE-S)を使用すること。
 - (5) 各設計諸元値は、監督員と協議のこと。
2. 高圧電力ケーブルの末端処理は、ケーブル製造業者所定の方法により行い、処理作業した作業員名・工業者名・施工年月日を記入した銘板を取り付けること。
3. 低圧用電力ケーブルの末端処理は下記による。
 - (1) CEケーブル 屋外 三叉管付末端処理材使用
屋内 特に指定なし(絶縁付圧着端子可)
 - (2) CETケーブル 屋外 屋外用末端処理材使用
屋内 特に指定なし(絶縁付圧着端子可)
4. 制御ケーブルの末端処理は、テーピングによる末端処理を施し、各端子へつなぎ込みは絶縁付圧着端子により行うこと。
5. 低圧用電力ケーブル、制御ケーブルには、マークバンドまたはマークチューブを付けると共にケーブルの行先を明記した名札を付けること。
6. 立ち上がりダクト内の配線は2m程度毎にケーブルを支持すること。
7. ケーブルの接続は必ずジョイントボックス内又は分電盤内で行う。ケーブルは途中での接続は認めない。
8. 機器端子への接続は丸端子形を使用する。振動の伝わる部分の締付けには必ずスプリングワッシャを使用すること。心線の太さが大きいケーブルは端子附近での曲げ加工を完全に行い、締付部分に力が加わらないようにすること。
9. 配線工事完了後、下記の自主検査を行い記録すること。検査は監督員の立会いを原則とする。
 - (1) 高圧ケーブル 絶縁耐力試験
 - (2) 低圧ケーブル 絶縁抵抗値測定試験
 - (3) 電源系統に使用されるケーブル 電源系統確認試験(停電試験)
 - (4) ケーブル等管理札等の取り付け状況確認 ケーブル布設表との照合確認
 - (5) 末端接続状況確認
 - ①端子台接続の主回路ケーブル ネジ増締め状況
 - ②端子台接続のケーブル 端子台図面との照合確認
10. 電気室盤内の充填材料(パテ)は、小動物対策専用材料を使用すること。

第3節 接地工事

1. 機械的・電氣的に確実に施し、且つ、運転中に外れる恐れのないように施工すること。

2. 接地線は、下記による。(太さは銅線に適用する。)

(1) 接地(母線・分岐線)の施工をする際は、事前に接地線の太さについての選定資料(計算資料)を監督員に提出の上、協議を行うこととする。

(2) A種接地 E_A (E_1) の接地線

- ① 配電盤の接地 収納器具の最大必要太さ以上
- ② 器具への接地

(過電流遮断器の定格電流)	接地線の太さ (銅の場合)
100A 以下	2.6 mm ² 以上
200A //	14 mm ² //
400A //	22 mm ² //
800A //	50 mm ² //
1,000A //	60 mm ² //
1,200A //	80 mm ² //

(3) B種接地 E_B (E_2) の接地線

- ① 配電盤の接地 収納器具の最大必要太さ以上
- ② 器具への接地

(1相に対する変圧器の合計容量)			接地線の太さ (銅の場合)
100V 級	200V 級	400V 級	
5 kVA 以下	10kVA 以下	20kVA 以下	2.6 mm ² 以上
10kVA //	20kVA //	40kVA //	3.2 mm ² //
20kVA //	40kVA //	75kVA //	14 mm ² //
40kVA //	75kVA //	150kVA //	22 mm ² //
60kVA //	125kVA //	250kVA //	38 mm ² //
75kVA //	150kVA //	300kVA //	60 mm ² //
100kVA //	200kVA //	400kVA //	60 mm ² //
175kVA //	350kVA //	700kVA //	100 mm ² //

(4) C種接地 E_C (E_{S3}) 及びD種接地 E_D (E_3) の接地線

- ① 配電盤の接地 収納器具の最大必要太さ以上
監視制御装置及び情報処理装置等を収納している配電盤の接地はC種接地とD種接地の混触に注意すること。
また、インバータ機器の接地との混触にも注意すること。
- ② 器具への接地

接地する機械器具の金属製外箱、配管などの低圧電路の電源側に施設される過電流遮断器のうち最小の定格電流の容量	接地線の太さ (銅の場合)
20 A 以下	2 mm ² 以上
30 A //	2 mm ² //
50 A //	3.5 mm ² //
100A //	5.5 mm ² //
150A //	8 mm ² //
200A //	14 mm ² //
400A //	22 mm ² //
600A //	38 mm ² //
800A //	60 mm ² //
1,000A //	60 mm ² //
1,200A //	100 mm ² //

3. 接地工事完了時の接地抵抗測定値は下記の値以下でなければならない。

長期の供用中でも満足できるように、必要に応じて監督員と協議により接地抵抗値を決定すること。

- (1) A種接地工事 E_A (E_1) 測定値 10Ω以下
- (2) B種接地工事 E_B (E_2) 測定値 150/IΩ以下 ※I (1線地絡電流) は電気事業者の確認のこと
- (3) D種接地工事 E_D (E_3) 測定値 100Ω以下
- (4) C種接地工事 E_C (E_{S3}) 測定値 10Ω以下

4. 用途による接地区別 (避雷設備は除く)

- | | | | | |
|---------------------------|--------------------|-------|------|---------------|
| (1) 高圧機器・盤用 | E_A (E_1) | IE線の色 | 緑/黄色 | (プラント専用) |
| (2) 変圧器中性点用 | E_B (E_2) | IE線の色 | 緑/黄色 | (プラント専用) |
| (3) 100V/200V系機器・盤用 | E_D (E_3) | IE線の色 | 緑色 | (プラント・建築設備供用) |
| (4) 100V/200V系機器・盤用 (INV) | E_D (E_3) | IE線の色 | 緑色 | (プラント専用) |
| (5) 440V系機器・盤用 | E_C (E_{S3}) | IE線の色 | 白色 | (プラント専用) |
| (6) 440V系機器・盤用 (INV) | E_C (E_{S3}) | IE線の色 | 白色 | (プラント専用) |
| (7) 計装機器用 | E_C (E_{S3}) | IE線の色 | 白色 | (プラント専用) |
| (8) 監視制御・情報処理装置用 | E_C (E_{S3}) | IE線の色 | 白色 | (プラント専用) |
| (9) 建築・弱電設備用 | E_D (E_3) | IE線の色 | 緑色 | (建築設備専用) |

5. 接地極は監督員立会いの元に施工することを原則とする。

- (1) 接地極には接地銅板 (900mm角、1.5t)、または打込み接地棒等を使用する。
- (2) 接地極は、湿気が多い場所でガス、酸などによる腐食の恐れのない場所を選び、接地極の上端が地下0.75m以上の深さに埋設する。
- (3) 接地埋設位置の適正な箇所に埋設位置、深さ、施工年月日等を明示する標識を設けるものとする。
- (4) 接地抵抗の測定を行い、測定年月日、測定者、測定計器、測定値等を記録した報告書を提出すること。

6. 共同接地は原則認めない。

7. 避雷器の抵抗極は、他の接地工事より2m以上離隔すること。通信用の接地工事からは5m以上としノイズ対策を考慮すること。

8. インバータ機器は専用の接地とし、一般機器と混触させないこと。また、接地名称については、一般機器用と区別ができるようにすること。

第9章 機器据付け工事

第1節 適用範囲

本章は、据付け工事に適用する。

第2節 共通事項

1. 基礎ボルト・芯出し用ライナーの材質は、『機器共通仕様書』のボルトナット材質による。
2. 機器の固定は、基礎ボルトにより、2重ナット（緩み止め）施工とすること。
3. 相当強度を必要とする箇所・振動物の基礎ボルトは、構造物の鉄筋に強固に接合すること。
この場合の基礎ボルト施工確認は、監督員の立会いを要し結果を記録すること。
4. 上記以外の軽量及び低振動の機器の基礎ボルトは、接着系穿孔アンカーにて施工のこと。
この場合の施工は、接着系穿孔アンカー引張試験基準に基づくこと。
5. 機器の芯出し状況確認は、監督員の立会いを要し結果を記録すること。
6. 据付け工事完了後、下記の自主検査を実施し記録のこと。
 - ①製造番号確認検査
 - ②外観構造検査
 - ③塗装検査
7. 指定する基礎工事は、引っ張り強度試験を実施すること。

第3節 電気設備

1. 配電盤等の据付け
 - (1) 床面に取り付ける配電盤の据付けは、床面にチャンネルベースを設置し、配電盤を水平に据付け、列盤の場合は前面の肩が一直線に揃うようライナーで調整の上、アンカーボルトで堅固に据付けるものとする。
 - (2) 基礎面に取り付ける配電盤の据付けは、床面にチャンネルベースを設置し、配電盤を水平に据付け、接着系穿孔アンカーボルトで堅固に据付けるものとする。この場合の施工は、接着系穿孔アンカー引張試験基準に基づくこと。ただし、監督員の承諾を得た場合は、他の方法に代えることが出来る。
 - (3) 巻線形電動機用の起動抵抗器等、床面に取り付ける制御器具類も同様とすること。

第10章 設備架台工事

第1節 適用範囲

本章は、据付け工事に適用する。機器の架台・配管・電線路等の取付けを含む。

第2節 一般事項

1. 特に指定する架台は、特記仕様書の『設備架台工一覧表』による。
2. 架台材料は取扱物・設置される室等の室内雰囲気等により区別し、『プラント機械電気据付け工事選定基準』により選定すること。
3. 架台の固定は、基礎ボルトによる。
固定箇所数は3箇所（軽微なものは除く）以上計画し、引き抜き・せん断力を考慮すること。
4. 基礎ボルトの材質は、『機器共通仕様書』のボルトナット材質による。

第3節 検査

1. 設備架台工事完了後、下記の自主検査を行い記録すること。
 - (1) 基礎ボルトについて打音などの検査を全数行うこと。
 - (2) 接着系穿孔アンカーボルトにて施工の場合は、接着系穿孔アンカー引張試験基準に基づき行うこと。

第11章 設備基礎工事

第1節 適用範囲

本章は、据付け工事に適用する。機器の基礎・配管等の基礎を含む。

第2節 一般事項

1. 特に指定する基礎は、特記仕様書の『設備基礎工一覧表』による。
2. 設備基礎は設置される設備の荷重条件等により区別し、『プラント機械電気据付け工事選定基準』により選定すること。
3. コンクリート面は、監督員が必要と認める場合モルタルにて仕上げを行うこと。
4. 本工事に使用するレディーミクストコンクリートは全て『㊤マーク所得工場』の製品を使用し、やむを得ず上記以外のコンクリートで施工する場合は、製品仕様など監督員と協議すること。

第3節 検査

1. 墨出し作業完了時、図面との照合を行う。監督員の立会いを原則とする。
2. 鉄筋を有する場合、図面との照合を行う。監督員の立会いを原則とする。
3. 設備基礎工事完了後、下記の自主検査を行い記録すること。
 - (1) 寸法検査 図面との照合を行う。出来高寸法を記録する。
 - (2) 固着検査 既設構造物との固着状況を確認する。

第12章 試運転調整工事

第1節 適用範囲

本章は、据付け工事の単体試験及び試運転調整工事に適用する。

第2節 一般事項

1. 監督員との事前協議後、『試運転調整実施要領書』（別紙様式）を提出し、発注者の承諾を得た後試運転を実施すること。
2. 燃料、薬品、潤滑油の手配、確保は、受注者の負担を原則とする。
3. 試運転調整に必要な水質・ガス分析は、受注者の負担を原則とする。

第3節 組み合わせ試験

1. 組み合わせ試験の実施方針は、下記による。
 - (1) 本工事と他工事あるいは既設設備装置等との良好な動作及び機能的関連等を確認する。
 - (2) 各施設の連携運転において、各機器の能力を確認する。
 - (3) 自動運転、連動運転において、総合的な機能に支障がないことを確認する。
2. 監督員との事前協議・確認事項は、下記による。
 - (1) 対象設備の概要
 - (2) フローシート及び設備配置
 - (3) 設備の設計図書類の確認（設備容量計算書・システム仕様書）
 - (4) 実施体制
 - (5) 安全体制
 - (6) 用水取水方法、使用方法
 - (7) 運転要領
 - (8) 運転時間及び運転条件
 - (9) 実施工程

第4節 総合試運転

1. 総合試運転の実施方針は、下記による。
 - (1) 本工事と他工事あるいは既設設備装置等との総合的なプラントの機能を確認する。
 - (2) 実負荷運転にて、各設備の機能・能力を確認する。
 - (3) 実負荷運転にて、下記の装置の調整を行う。
 - ① 最適運転条件に、機器及び装置を設定する。
 - ② 初期対策及び負荷変動に対する調整を行う。
 - ③ 異常時、緊急時、故障時等の非常時における運転方法を確認する。
2. 監督員との事前協議・確認事項は、下記による。
 - (1) 実施方針、方法、内容、対象設備等
 - (2) 設備の事前点検
 - (3) 施設・設備の設計図書類の確認（各容量計算書・水理計算書・システム仕様書）
 - (4) 官公署関係諸届出及び検査等の完了
 - (5) 本受電の日時
 - (6) 燃料、薬品、潤滑油の手配、確保
 - (7) 発生する汚泥、脱水ケーキ、排水等の搬出处分方法
 - (8) 用水の取水方法等
 - (9) 費用負担者
 - (10) 発注者、受注者の実施体制、人員、日程（取りまとめ責任者の選任）
 - (11) 維持管理職員の配置と研修業務の有無

第5節 試運転調整完了報告書

実施時の記録を含め、作業完了後下記事項等を記載した『試験試運転完了報告書』を作成すること。

- (1) 試運転の結果を記入した機器チェックリスト
- (2) 試運転作業日報
- (3) 試運転機器運転日報
- (4) 試運転調整報告書
- (5) 試運転故障、補修、報告書
- (6) 機器、装置等の設定、整定一覧表

第6節 試運転調整項目

1. 試験項目は下記による。汎用品で受注者が書面で申請し、監督員が特に不要と認めるものについては適用除外とできる。(適用除外は、形式試験にて代行する場合等に適用する)
 - (1) 共通する事項
 - ① 設備流水能力 規定する揚排水量の確認
 - ② 設備処理能力 規定する処理能力の確認
 - ③ 騒音測定 敷地境界・指定する建物吸排気口及び各室内の騒音
 - ④ 管理装置機能 オペレータへ過不足なく情報が通知されるか確認する
 - ⑤ 動作試験 現場運転・中央運転・単独運転・連動運転・自動運転を含み実施する
通常運転以外にも異常時の動作も確認する
 - ⑥ 保護装置試験 装置の損傷防止を目的として設置されている保護装置は、実負荷にて動作を確認する
 - (2) 機械設備に共通する事項
 - ① 性能検査 主要な性能・機能の動作確認
 - ② 安定試験 駆動装置の出力が37kWを超える場合実施する
軸受けの振動・温度測定
騒音測定・効率測定
 - (3) 駆動機関に実施する事項
 - ① 燃料消費率試験
 - ② 安定試験 軸受けの振動・温度測定
排気ガスの温度測定
騒音測定・効率測定
負荷変動試験
 - ③ 組合せ試験 制御盤との組合せ試験
 - (4) 配電盤に共通する事項
 - ① 動作試験 ハードウェア・ソフトウェアを含み実施する
 - (5) 直流電源装置 (CVCF含む) に実施する事項
 - ① 動作試験 ハードウェア・ソフトウェアを含み実施する
 - ② 実負荷試験 模擬停電を実施し規定時間、規定出力にて負荷への給電が可能か確認する
 - (6) 発電設備に実施する事項
 - ① 実負荷試験 模擬停電を実施し規定時間、規定出力にて負荷への給電が可能か確認する
 - (7) 計装品に実施する事項
 - ① 測定精度試験 実測試験
水位計の場合水位を物理的に測定し確認する
水質測定の場合実測値との調整を行う
 - ② 収支試験 各施設の測定項目の収支を確認する
 - (8) 設備保全作業に関する事項
 - ① 定期点検・清掃作業が効率よく実施可能か確認する
 - ② 定期点検・清掃作業の頻度を確認する
 - (9) 消耗品・薬品等に関する事項
 - ① 消耗度合いを確認する
 - ② 初期運転にて油脂類の混濁物確認が必要な箇所は、油脂の交換を含めて施工する

第13章 保全工事（機器の保守）

第1節 適用範囲

本章は、保全工事に適用する。

1. 機器の保守作業を含むもの、及び、特記仕様書で指定するものは、第4章 機器製作工事 に準拠するものとする。

第2節 一般事項

以下 空白

様式集 目次

番号	様式名	根拠	備考
設備様式-01	着工届		様式-01,02,03は同時に提出すること
設備様式-02	工程表	約款 第3条	
設備様式-03	配置技術者通知書	約款 第10条第1項	
設備様式-04	施工計画書	第2章 第2節1項	
設備様式-05	下請負人通知書	約款 第7条	施工体制台帳を添付のこと 様式は国土交通省ホームページ参照
設備様式-06	入場者細菌検査報告書	第3章 第4節	水道局工事のみ
設備様式-07	市内業者への下請負契約報告書		
設備様式-08	機器製作会社承諾申請書 (仕様書に基づく承諾行為)	第1章 第11節1項	
設備様式-09	承諾申請書 (仕様書に基づく承諾行為)	第1章 第11節2項 第1章 第13節2項 第12章 第2節1項	機器製作工事承諾申請書 据付工事承諾申請書 契約不適合責任期間満了に伴う点検計画書 試運転調整実施要領書
設備様式-10	工場立会検査申請書	第4章 第3節3項	
設備様式-11	指定検査項目チェックリスト	第4章 第3節5項	工場検査報告書に添付
設備様式-12	機器搬入検査報告書		
設備様式-13	建設廃棄物等処理計画書	第1章 第20節	別紙(一覧表)を添付
設備様式-14	建設廃棄物等変更処理計画書	第1章 第20節	別紙(一覧表)を添付
設備様式-15	建設廃棄物等処理完了報告書	第1章 第20節	別紙(一覧表)を添付
設備様式-16	時間外作業許可申請書	第1章 第17節2項	
設備様式-17	質疑書	第1章 第2節2項 第1章 第9節2項 第1章 第11節4項 第1章 第13節2項	発注図書相違の質疑 承諾図書の省略質疑 契約不適合責任点検の省略質疑
設備様式-18	条件変更等通知書(受注者⇒発注者)	約款 第18条	
設備様式-19	受注者の請求による工期の延長協議書	約款 第22条	
設備様式-20	配置技術者の変更協議書	約款 第10条	(参考) 監理技術者制度運用マニュアル
設備様式-21	試運転調整工事下請人承諾申請書 (仕様書に基づく承諾行為)	第1章 第11節3項	
設備様式-22	発注者の申し出による部分使用承諾書	約款 第34条	
設備様式-23	工事完成届	約款 第32条	
設備様式-24	工事目的物引渡書	約款 第32条	

※各書類の宛名について、水道局は「明石市公営企業管理者」、それ以外は「明石市長」とすること。

※フォントサイズ等は印刷イメージで各々調整すること。

着 工 届

明石市長 様

所在地

商号又は名称

代表者職氏名

工 事 名 称	
工 事 場 所	

上記の工事は、令和 年 月 日より着工しますのでお届けします。

工 程 表

工 期 自 令和 年 月 日
至 令和 年 月 日

工事名称

所在地

商号又は名称

代表者職氏名

工 種	種 別	月	月	月	月	月	月	月	月	月

令和 年 月 日

明石市長 様

所在地

商号又は名称

代表者職氏名

配置技術者(第 回)通知書

下記工事について、契約約款第10条に基づき、下記の通り配置技術者を選任する。

1. 工事名称
2. 工事場所
3. 配置技術者

監理技術者	氏名 :	(資格)
主任技術者	氏名 :	(資格)
現場代理人	氏名 :	(資格)

施 工 計 画 書

明石市長 様

所在地

商号又は名称

代表者職氏名

現場代理人氏名

令和 年 月 日請負契約を締結しました上記工事について施工計画書を提出します。

記

工 事 名 称		工事番号	
工 事 場 所			

(1)	工 事 概 要 と 工 事 範 囲		(8)	関 連 工 事 及 び 第 3 者 と の 調 整 計 画	
(2)	施 工 組 織 ・ 担 当 者 業 務 分 担 表		(9)	検 査 計 画	
(3)	工 事 用 地 等 使 用 計 画 表		(10)	据 付 け 工 事 の 作 業 時 間 及 び 就 業 規 則	
(4)	品 質 管 理 計 画		(11)	安 全 管 理 計 画	
(5)	主 要 機 器 搬 入 計 画		(12)	建 設 廃 棄 物 等 処 理 計 画	
(6)	写 真 計 画		(13)	保 険 関 係	
(7)	工 程 計 画		(14)	そ の 他	

注1) 提出した事項に○印

注2) 目次及び見出しを付けること

下 請 負 人 (第 回) 通 知 書

明石市長 様

所在地

商号又は名称

代表者職氏名

令和 年 月 日付で請負契約を締結した次の工事についての下請状況については、下記のとおりですので通知いたします。

1 契約対象工事

工事名称					
契約金額	¥				
契約工期	自	令和	年	月	日
	至	令和	年	月	日

2 下請状況

添付の施工体制台帳の通り。

3 備考

令和 年 月 日

明石市長 様

所在地

商号又は名称

代表者職氏名

現場代理人氏名

入場者細菌検査報告書

下記工事について、入場者細菌検査結果を下記のとおり報告いたします。

1. 工事番号

2. 工事名称

3. 工事場所

4. 契約工期 自 令和 年 月 日
 至 令和 年 月 日

5. 契約金額

6. 入場者細菌検査結果

全員陰性

※別紙 検査結果一覧のとおり

工事担当課 供覧	課長	係長	担当係長	係

入場予定者 細菌検査結果一覧

番号	会社名	氏名	検査年月日	検査結果	入場予定
1	下請株式会社	明石 太郎	R2.4.1	陰性	○
2					
3					
4					
5					
6					
7					
8					
9					
10					
11					
12					
13					
14					
15					
16					
17					
18					
19					
20					
21					
22					
23					
24					
25					
26					
27					
28					
29					
30					
31					
32					
33					
34					
35					
36					
37					
38					
39					
40					

※検査結果一覧は、検査機関のものを使用しても良い

令和 年 月 日

明石市長 様

所在地

商号又は名称

代表者職氏名

現場代理人氏名

市内業者への下請負契約報告書(第 回)

下記のとおり報告します。

1. 工事番号
2. 工事名称
3. 工事場所
4. 契約工期 自 令和 年 月 日
 至 令和 年 月 日
5. 契約金額
6. 市内業者への下請状況

市内業者への下請内容	業者名	金額
合計		
市内業者への下請率		

工事担当課 供覧	課長	係長	担当係長	係

令和 年 月 日

明石市長 様

所在地

商号又は名称

代表者職氏名

機器製作会社承諾申請書(仕様書に基づく承諾行為)

機器製作工事につき、下記の会社製品を採用したいので承諾願います。
尚、下記以外の機器は自社製品を採用します。

1. 工事番号

2. 工事名称

3. 工事場所

4. 契約工期 自 令和 年 月 日
至 令和 年 月 日

5. 契約金額

機器名称	製作会社名称・所在地	備考

令和 年 月 日

明石市長 様

所在地

商号又は名称

代表者職氏名

承諾申請書(仕様書に基づく承諾行為)

下記工事につき施工内容を決定したいので承諾申請をします。

1. 工事番号

2. 工事名称

3. 工事場所

4. 契約工期 自 令和 年 月 日
至 令和 年 月 日

5. 契約金額

6. 申請書類

工事共通仕様書 第1章 第11節2項『機器製作工事承諾申請書』 第 _____ 回目

工事共通仕様書 第1章 第11節2項『据付工事承諾申請書』 第 _____ 回目

工事共通仕様書 第1章 第13節2項『契約不適合責任期間満了に伴う点検計画書』 第 _____ 回目

工事共通仕様書 第12章 第2節1項『試運転調整実施要領書』 第 _____ 回目

令和 年 月 日

明石市長 様

所在地

商号又は名称

代表者職氏名

現場代理人氏名

工場立会検査申請書

下記工事に付き、立会検査をお願いします。

1. 工事番号

2. 工事名称

3. 工事場所

4. 契約工期 自 令和 年 月 日
至 令和 年 月 日

5. 契約金額

6. 立会検査の対象物

7. 検査場所

8. 検査日 令和 年 月 日

9. 添付書類 検査要領書は別紙のとおり

工事担当課 決裁

課長

係長

担当係長

係

上記の検査申請につき下記の要領で検査を実施してよろしいか。

1.立会者

指定検査項目チェックリスト

工事名称			
工事番号			
対象機器			
検査日	令和 年 月 日		
立会者			
工事共通仕様書第4章 第3節5項による指定項目	実施の有無 ○印	結果 (後日の検査に引き継ぐものはその旨明記のこと)	
(1)ー① 製造番号確認検査	有・無・対象外		
② 外観構造検査	有・無・対象外		
③ 寸法測定検査	有・無・対象外		
④ 材料品質検査	有・無・対象外		
⑤ 塗装試験	有・無・対象外		
⑥ メッキ品検査	有・無・対象外		
(2)ー① 性能検査	有・無・対象外		
② 安定試験	有・無・対象外		
(3)ー① 燃料消費率試験	有・無・対象外		
② 安定試験	有・無・対象外		
③ 組合せ試験	有・無・対象外		
④ 保護装置試験	有・無・対象外		
(4)ー① 絶縁耐電圧試験	有・無・対象外		
② 動作試験	有・無・対象外		
③ ネジ増締め確認	有・無・対象外		
(5)ー① 蓄電池放電試験	有・無・対象外		
② 負荷変動試験	有・無・対象外		
③ 動作試験	有・無・対象外		
(6)ー① 測定精度試験	有・無・対象外		

建設廃棄物等処理計画書

明石市長 様

所在地

商号又は名称

代表者職氏名

現場代理人氏名

工事名称	
工事場所	
契約工期	自 令和 年 月 日 至 令和 年 月 日
建設廃棄物処理総括 責任者の職氏名等	
建設廃棄物処理責任者の 職氏名等	
発生する建設廃棄物の 種類、発生量、分別、保管、 処理の方法等	

別紙

建設廃棄物の種類				
発生量				
有価物量(売却量)				
排出量				
分別 ・ 保管	分別の方法			
	保管の方法			
自 社 処 理	中間 処理	量		
		処理の方法		
		残渣量		
	有効 利用	方法		
		量		
	埋設処分量			
委 託 処 理	委託量			
	委 託 業 社	収 集 ・ 運 搬	所在地	
			名称	
			許可の有無	
		中 継 ・ 保 管	有無	
			所在地	
			名称	
	中 間 ・ 埋 立	所在地		
		名称		
		許可の有無		

建設廃棄物等変更処理計画書

明石市長 様

所在地

商号又は名称

代表者職氏名

現場代理人氏名

令和 年 月 日付けで提出しました建設廃棄物適正処理計画書について、次のとおり変更しましたので提出します。

工事名称	
工事場所	
契約工期	自 令和 年 月 日 至 令和 年 月 日
建設廃棄物処理総括責任者の職氏名等	
建設廃棄物処理責任者の職氏名等	
変更の内容 (該当する事項に○を付け、その内容を右端の欄に記入すること)	1. 種類の変更 2. 委託処理業者の変更 3. 量の変更 ア 発生量 イ 排出量 ウ 委託量 4. その他

- 備考 1. 変更処理計画書の提出者は、共同企業体の場合、代表会社とする。
 2. 変更の内容が上記の欄に記載できないときは、別紙とする。

建設廃棄物等処理完了報告書

明石市長 様

所在地

商号又は名称

代表者職氏名

現場代理人氏名

工 事 名 称	
工 事 場 所	

建設廃棄物の種類	
発 生 量	
排 出 量	
自社有効利用量	
自 社 処 分 量	
委 託 処 分 量	

備考. 完了報告書の提出者は、共同企業体の場合、代表会社とする。

令和 年 月 日

明石市長 様

所在地

商号又は名称

代表者職氏名

現場代理人氏名

時間外作業許可申請書

下記工事につき、時間外の作業許可を申請いたします。

特定建設作業に係る作業は実施いたしません。(土曜日の9:00～17:00を除く)

許可申請対象

1	工事名称	
2	工事場所	
3	契約工期	自 令和 年 月 日 至 令和 年 月 日

許可申請内容

作業日時		作業内容
(1)令和 年 月 日 ()	: ~ :	
(2)令和 年 月 日 ()	: ~ :	
(3)令和 年 月 日 ()	: ~ :	
(4)令和 年 月 日 ()	: ~ :	
(5)令和 年 月 日 ()	: ~ :	
(6)令和 年 月 日 ()	: ~ :	
(7)令和 年 月 日 ()	: ~ :	
(8)令和 年 月 日 ()	: ~ :	
(9)令和 年 月 日 ()	: ~ :	

工事担当課 決裁

伺 本書のとおり許可してよろしいか

課長	係長	担当係長	係

令和 年 月 日

明石市長 様

所在地

商号又は名称

代表者職氏名

質疑書

下記工事の内容につき質疑があるため、工事共通仕様書に基づき質疑書を提出します。

- 1. 工事番号
- 2. 工事名称
- 3. 工事場所
- 4. 契約工期 自 令和 年 月 日
 至 令和 年 月 日
- 5. 契約金額
- 6. 疑義の内容

7. 添付書類

工事担当課 決裁 上記の質疑につき、下記のとおり回答してよろしいか。	課長	係長	担当係長	係

令和 年 月 日

様

質疑回答書

上記の質疑につき、下記のとおり回答します。

1. 回答内容

令和 年 月 日

明石市長 様

所在地

商号又は名称

代表者職氏名

条件変更等通知書(受注者⇒発注者)

下記工事の条件変更等が生じたため、契約約款第18条に基づき通知します。

- 1. 工事番号
- 2. 工事名称
- 3. 工事場所
- 4. 契約工期 自 令和 年 月 日
 至 令和 年 月 日
- 5. 契約金額
- 6. 条件変更等の内容

7. 添付書類

工事担当課 決裁 上記の質疑につき、下記のとおり回答してよろしいか。	課長	係長	担当係長	係

令和 年 月 日

様

結果通知書(発注者⇒受注者)

令和 年 月 日付通知のあった条件等の変更を確認しましたので結果を通知します。

- 1. 工事番号
- 2. 確認結果

令和 年 月 日

明石市長 様

所在地

商号又は名称

代表者職氏名

受注者の請求による工期の延長協議書

下記工事について、工期の延長が必要なため契約約款第22条に基づき、協議を願います。

1. 工事番号
2. 工事名称
3. 工事場所
4. 契約工期

自	令和	年	月	日
至	令和	年	月	日
5. 契約金額
6. 工期の延長期間
7. 工期の延長理由
8. 添付書類^(※1)

※1:添付する変更工程表は、当初工程を黒、変更工程を赤で記載すること

工事担当課 供覧	課長	係長	担当係長	係

令和 年 月 日

明石市長 様

所在地

商号又は名称

代表者職氏名

配置技術者の変更協議書

下記工事について、配置技術者を変更したいため契約約款第10条に基づき、協議を願います。

1. 工事番号

2. 工事名称

3. 工事場所

4. 契約工期 自 令和 年 月 日
至 令和 年 月 日

5. 契約金額

6. 協議年月日 令和 年 月 日

7. 変更予定年月日 令和 年 月 日

8. 配置技術者

(変更前)	監理技術者	氏名：	(資格)
	主任技術者	氏名：	(資格)
	現場代理人	氏名：	(資格)
(変更後)	監理技術者	氏名：	(資格)
	主任技術者	氏名：	(資格)
	現場代理人	氏名：	(資格)

9. 変更理由

10. 添付書類 契約担当へ提出する書類一式

工事担当課 供覧

課長

係長

担当係長

係

令和 年 月 日

明石市長 様

所在地

商号又は名称

代表者職氏名

配置技術者の変更協議書

下記工事について、配置技術者を変更したいため契約約款第10条に基づき、協議を願います。

1. 工事番号

2. 工事名称

3. 工事場所

4. 契約工期 自 令和 年 月 日
至 令和 年 月 日

5. 契約金額

6. 協議年月日 令和 年 月 日

7. 変更予定年月日 令和 年 月 日

8. 配置技術者

(変更前)

監理技術者	氏名：	(資格)
主任技術者	氏名：	(資格)
現場代理人	氏名：	(資格)

(変更後)

監理技術者	氏名：	(資格)
主任技術者	氏名：	(資格)
現場代理人	氏名：	(資格)

9. 変更理由

10. 添付書類 契約担当へ提出する書類一式

令和 年 月 日

明石市長 様

所在地

商号又は名称

代表者職氏名

試運転調整工事下請人承諾申請書(仕様書に基づく承諾行為)

試運転調整工事につき、下記の会社を採用したいので承諾願います。
尚、下記以外の機器は自社で試運転調整します。

1. 工事番号
2. 工事名称
3. 工事場所
4. 契約工期 自 令和 年 月 日
 至 令和 年 月 日
5. 契約金額

試運転調整工事の種類	下請人名称・所在地	資格条件等	備考

令和 年 月 日

明石市長 様

所在地

商号又は名称

代表者職氏名

発注者の申し出による部分使用承諾書

明石市工事請負契約約款第34条第1項に基づき、工事部分のうち、下記部分の使用を承諾します。

- 1. 工事番号
- 2. 工事名称
- 3. 工事場所
- 4. 契約工期

自	令和	年	月	日
至	令和	年	月	日
- 5. 契約金額
- 6. 部分使用の範囲

添付図面(配置図、平面図)で表示した部分

- 7. 部分使用の期間

令和	年	月	日から工事完成まで
----	---	---	-----------

工事担当課 供覧 上記の部分使用依頼につき回答ありました。	課長	係長	担当係長	係

令和 年 月 日

明石市長 様

所在地

商号又は名称

代表者職氏名

工 事 完 成 届

下記の工事は、令和 年 月 日に完成したのでお届けします。

記

1. 工事名称

2. 工事場所

3. 契約工期 自 令和 年 月 日
至 令和 年 月 日

4. 契約金額

令和 年 月 日

明石市長 様

所在地

商号又は名称

代表者職氏名

工事目的物引渡書

- 1 工事名称
- 2 工事場所
- 3 契約金額

上記の工事は、令和 年 月 日に完成検査に合格しましたので、
工事目的物を引渡します。

仕上げ仕様基準

I. 標準塗装仕様区別

1. 共通事項
2. 鋼材面の塗装
3. 非鉄面塗装

V04-1	220401	R04-4	月版	
V03-2	210601	R03-6	月版	
V03-1	210401	R03-4	月版	
V31-1	190327	H31-4	月版	
V30-1	180223	H30-4	月版	
V29-2	170414	H29-10	月版	
V29-1	170414	H29-4	月版	
V28-1	160314	H28-4	月版	
V26-1	140307	H26-4	月版	
V25-1	130309	H25-4	月版	
V24-1	120306	H24-4	月版	
V23-1	110315	H23-4	月版	
V22-1b	100330	H22-4	月版 b	V22-1 100319 H22-4 月版
V21-4	090327	統一	正式版	
V21-3	090309	統一	版調整 水道	
V21-2a	090220	統一	版調整 下水道	
V21-1	090218	統一	版作成	
V13-0	130409	SUS	面の修正	
V12-0	120411	塩ビ	面の一部修正	
V 7-0	070620	腐食部	の露出箇所追加 共通仕様書にUP	
V 1-4	060314	塩ビ	面の一部修正	
V 1-3	060306	工事	発注時の再見直し	
V 1-2	051201	打合せ	による変更 ワプロ化	
V 1-1	040201	建築	設備仕様との整合調整	
V 1-0	04****	新規	作成	

書類履歴

明石市環境室、下水道室、水道局

I. 標準塗装仕様区別

1. 共通事項

- (1) 室内雰囲気は、『構造物・建物仕様一覧』の室内空間種別による。
- (2) 美観上必要な塗装は別途基準による。
- (3) 接触箇所等で構造上塗装が不可能な場所は除く。
- (4) 水道局が所管する工事においては、浄水又は浄水処理過程における水に接する部分の塗料は、水道施設の技術基準を定める省令に適合したものに限る。

2. 鋼材面の塗装（塗装の有無は、別途基準による）

室内雰囲気（別途資料による） 『室内空間種別』	一般 ^① ・一般	腐食A・多湿	屋外	軽腐食・重腐食		浄水又は浄水処理過程における水に接する部分
				屋内露出箇所	水槽・水路内	
鋼板面	素地調整 2種ケレン以上 一般さび止め塗料 2回 合成樹脂調合ペイント 2回	(材質は非標準：屋外、軽重腐食) 素地調整 1種ケレン(サトブラスト) ジンクリッチプライマー 有機 1回 エポキシ系下塗り 2回 ポリウレタン系中上塗り 2回		素地調整 1種ケレン(サトブラスト) ジンクリッチプライマー 有機 1回 エポキシ系(水中部用) 3回	素地調整 1種ケレン(サトブラスト) ジンクリッチプライマー 1回 水道用液状ポリ樹脂塗料 下中上塗 4回	
メッキ仕様 亜鉛メッキ面 第3種ケレンは白錆等を十分除去すること。	特になし ① エッチングプライマー 1種 1回 シンクロメト さび止め塗料 1回 合成樹脂調合ペイント 2回	HDZ55 指定する場合は、亜鉛鋼板でも可	HDZ55 亜鉛鋼板使用は、非標準	素地調整 3種ケレン以上 エポキシ系(水中部用) 3回	素地調整 3種ケレン以上 水道用液状ポリ樹脂塗料 下中上塗 4回	
SUS材	塗装指定の箇所 ⇒ ① (材質は非標準)	塗装指定の箇所 ⇒ ②				

3. 非鉄面塗装

塩ビ面 (塗装指定の箇所)	素地調整 3種ケレン以上 (サンドペーパーによる目荒らし程度) 塩化ビニル塗装 2回				
------------------	---	--	--	--	--

据付工事選定基準 (プラント機械電気設備)

- I. 共通事項
 - 1. 接面仕様の区別
- II. 配管工選定基準
 - 1. 配管工 設計基準
 - (1) 配管工 配管材仕様選定基準表
 - (2) 配管工 弁形式選定基準表
 - (3) 配管工 系統番号命名基準
 - (4) 配管工 壁床貫通部処理基準
- III. 設備架台工選定基準
 - 1. 設備架台工 設計基準
 - (1) 設計手法
 - (2) 設計荷重
 - (3) 使用鋼材
 - (4) 材質指定、塗装指定
- IV. 設備基礎工選定基準
 - 1. 設備基礎工 設計基準
 - (1) タイプ区別
- V. ケーブルネット蓋工選定基準
 - 1. ケーブルネット蓋工 設計基準
 - (1) 分類
 - (2) 設計手法
 - (3) 設計荷重
 - (4) 割付重量
 - (5) 使用鋼材
 - (6) 材質指定、塗装指定
標準図
- VI. 接着系穿孔アンカー引張試験基準
- VII. 電気設備

- V16-0 160316 配管材仕様選定基準一部変更
- V14-0 140405 弁仕様変更
接着系アンカー引張試験基準追加
- V13-0 130409 弁仕様変更
- V12-0 120411 基礎工 材料変更
- V11-0 110423 基礎工 コンクリート材料変更
- V 7-0 070620 共通仕様としてUP
基礎工 材料指定の追記
- V 6-1 061216 配管工壁床貫通部処理追記
- V 6-0B060810 配管工の一部変更
- V 6-0A060704 配管工の一部追記
- V 6-0 060510 ケーブルネット蓋工の追加 等
- V 1-7 060312 配管工接合材追加
- V 1-6 060312 架台工塗装仕様の一部変更
- V 1-5 060309 配管工系統番号命名の追記
- V 1-4 060306 配管工奪取ダケ等の追記
- V 1-3 060226 工事発注時の再見直し
- V 1-2 051201 打合せによる変更 ワークロ化
- V 1-1 040201 建築設備仕様との整合調整
- V 1-0 04**** 新規作成

書類履歴

明石市環境室、下水道室、水道局

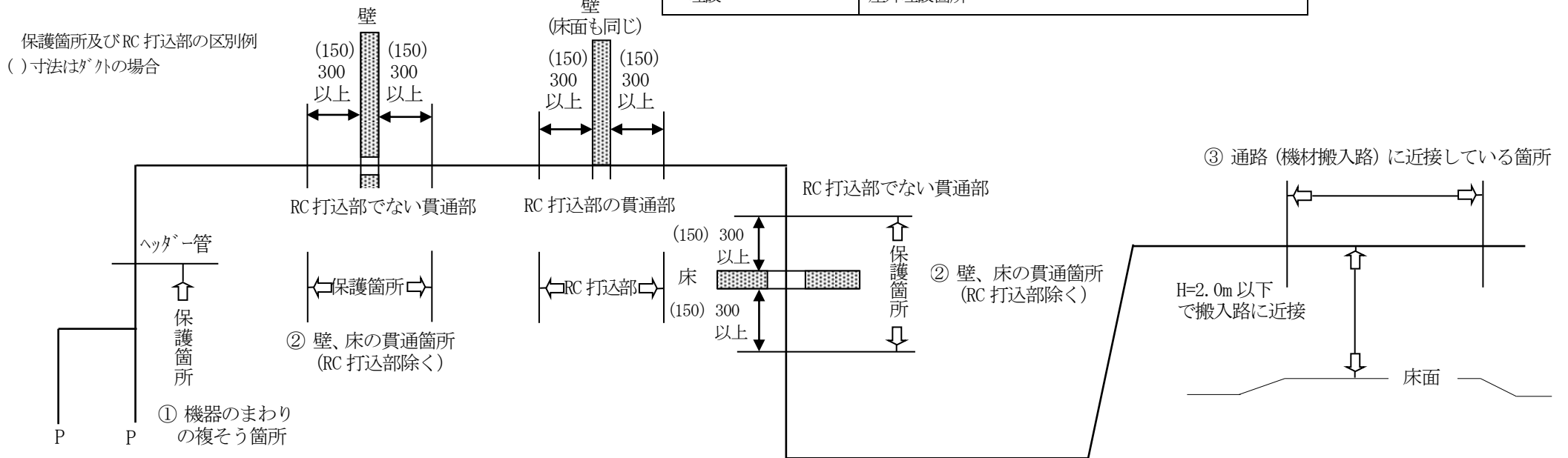
I. 共通事項

1. 接面仕様の区別

接面は、外面・内面に区別する。

内外面指定の場合は、上位規格の仕様とする。

接面仕様	構造物・建物仕様一覧表の室内空間種別との関連
屋内一般	下記以外の屋内露出箇所
屋内腐食 A	室内空間種別が屋内腐食 A・多湿度の露出箇所
屋内腐食	室内空間種別が重腐食及び軽腐食の露出箇所及び 水中の部分 (接液部分含む)
屋外	屋外露出箇所
保護箇所	屋内露出箇所 ① 機器のまわりの複そう箇所 ハッダー管まで ② 壁、床の貫通箇所 (RC 打込部除く) ③ 通路 (機材搬入路) に近接している箇所 ④ 特に必要とみとめる箇所
RC 打込部	コンクリート構造物に打込の箇所
埋設	屋外埋設箇所



II. 配管工選定基準

(1) 配管工 配管材仕様選定基準表

分類 番号	液体性状		配管材仕様+塗装+保温		埋設シート色別						
	液性状	液性状	屋内一般	屋内腐食 A	屋内腐食	屋外露出	保護箇所	RC 打込部	埋設		
①	汚水		HIVP+塗装 SUS304TP+塗装 DCIP			SUS304TP+塗装 DCIP		SUS304TP DCIP	FRPM DCIP		汚水 (茶)
②	汚泥、分離液、脱離液		HIVP+塗装 DCIP			SUS304TP+塗装 DCIP		SUS304TP DCIP			汚泥、分離液、脱離液 (茶)
③	2次処理水、ろ過水		SGP-VA+塗装 HIVP+塗装					SUS304TP SGP-VD			2次処理水、ろ過水 (白) 上水、井戸水、浄水 (青)
	上水、井戸水、処理工程の浄水		SUS304TP SGP-VA+塗装 HIVP+塗装								
④	空気、圧縮空気		SGP-W + 塗	SUS304TP	SUS304TP+塗装		他の接面仕様	SUS304TP			
⑤	脱臭配管		VU+塗装			FRP+塗装	他の接面仕様	SUS304TP	無し		
	脱臭ダクト		PVC-B+塗装	PVC-A+塗装		FRP+塗装	他の接面仕様	SUS-A 1.0t 塗装	無し		
⑥	換気ダクト	一般ガス取扱	Znメッキ鋼板 + 塗装	SUS-A	PVC-A+塗装	無し	他の接面仕様	SUS-A 1.0t	無し		
		腐食Aガス取扱	SUS-B								
⑦	蒸気		SGP-E(0.1MPa未満)+保温 STPG370-E(◎対象は-S)+保温					無し			
⑧	油		SGP(1.0MPa未満)+塗装 STPG370+塗装					STPG370+防食			
吊・支持金物		SS+塗装 Znメッキ+塗装	SUS	SUS+塗装		他の接面仕様	無し				
ダクト吸込口・吹出口		アルミ (アルミイト)		塩ビ製	アルミ (アルミイト)	他の接面仕様	無し				

継手・接合仕様

配管種別	継手仕様	接合仕様 (特殊部は除く)
SUS 鋼管・ステンレス鋼管・ライング鋼管 SGP-B, -W, -VA, -VB, -VD, SUS304TP	80A 以上 溶接継手	フランジ 接合
	65A 以下 溶接継手	フランジ 接合
	ライング 鋼管	ねじ込接合 (管端ア付)
塩化ビニル配管 VP, VU, VW, HIVP	TS 継手 接着継手	フランジ 接合を原則
SGP-E, STPG370, STPG370-E, -S	溶接継手	フランジ 接合

備考

(1) 塗装仕様は『仕上げ仕様基準』によること。

(2) 鋼管で大口径のもの (製作非標準) は当該仕様規格とする。

- (3) この適用が困難な場合は規格上位材質を採用する。
- (4) SUS304TP の肉厚は SCH20 以上とする。(脱臭配管の内厚は SCH10 以上)
- (5) 防火区画の RC 打込部 (貫通部) は 1.5t 以上
- (6) 吊・支持金物の取り付けスパンは、荷重計算による必要個数及び下記による。
荷重受け 約 4m 程度に 1 箇所以上 振れ止め 約 10m 程度に 1 箇所以上
- (7) 保護箇所の塗装は、当該接地場所の接面仕様による。
- (8) 脱臭ダクトの RC 打込部塗装は (SUS 部) 内面はケルボキシ塗装する。
- (9) 保温仕様は、管轄仕様の機械室相当 (アルミガラスクロス仕上げ) とする。
- (10) RF フランジ 接合材料は、SS 配管 ⇒ SS ボルトナット
SUS 配管、塩ビ配管、ライング 配管 ⇒ SUS ボルトナット
- (11) 直線部 4m (その他 1m) 以内の接合は、溶接接合でもよい。
- (12) ステンレス管の溶接箇所はティグ溶接とする。
- (13) STPG370 の肉厚は SCH40 以上とする。(25A 以下の配管の内厚は SCH80 以上)
- (14) STPG370 の防食は、所轄消防署が認める防食措置とする。

(2) 配管工 弁形式選定基準表

弁形式	外ネジ仕切弁	偏心弁	バタフライ弁 (フリップ付)	バタフライ弁 (フリップ無)	ボール弁	グローブ弁
浮遊物の閉塞 汚水	良	良	清掃頻度が多くなる	清掃頻度が多くなる	良	—
2次処理以降	良	良	良	良	良	—
汚泥	良	良	不良	不良	良	—
流量調整	精度荒い	精度荒い	精度良い	精度良い	精度良い	精度良い
① 汚水	採用				補完	
② 汚泥 分離液 脱離液		採用				
③ ろ過水 2次処理水 上水 井戸水	採用 50mm 以上			採用 75mm 以上		
④ 空気 圧縮空気	採用			採用		
⑤ 脱臭配管・ダクト				採用 (密閉を要するガンパ)		
⑥ 蒸気						採用

(1) 50mm 以上の選定を規定している。50mm 未満の選定はこれに準じておこなう。

(2) 材質 上水以外は耐腐食性

→ 接液部 ステンレス又は鋳鉄 (内面ケルボキヤ 塗装相当) 又は塩ビ

(3) 自動弁 全開、全閉で使用される弁

→ 空気作動式 (水処理のみ電動式と併用)

途中開度で使用される弁

→ 油圧操作式 又は 電動式 (塩ビ製は用いない)

(4) 散水栓・横水栓は、自動接手付き 20mm とする。

(5) 清掃用消火栓は、40mm とする。

(3) 配管工 系統番号命名基準

① 配管系統番号 設備分類コード + 通番 コードは『資産整理』の分類コード

② 配管系統名称 配管工一覧表の名称とする。

記載例 61-10 沈砂池水路区画 脱臭ダクト

③ 弁番号 配管系統番号 + 弁形式記号 + 拡張番号

弁形式記号 V バルブ CV, GV, etc 各形式含む
D ダンパ 各形式含む
X その他維持管理上で操作が必要なもの

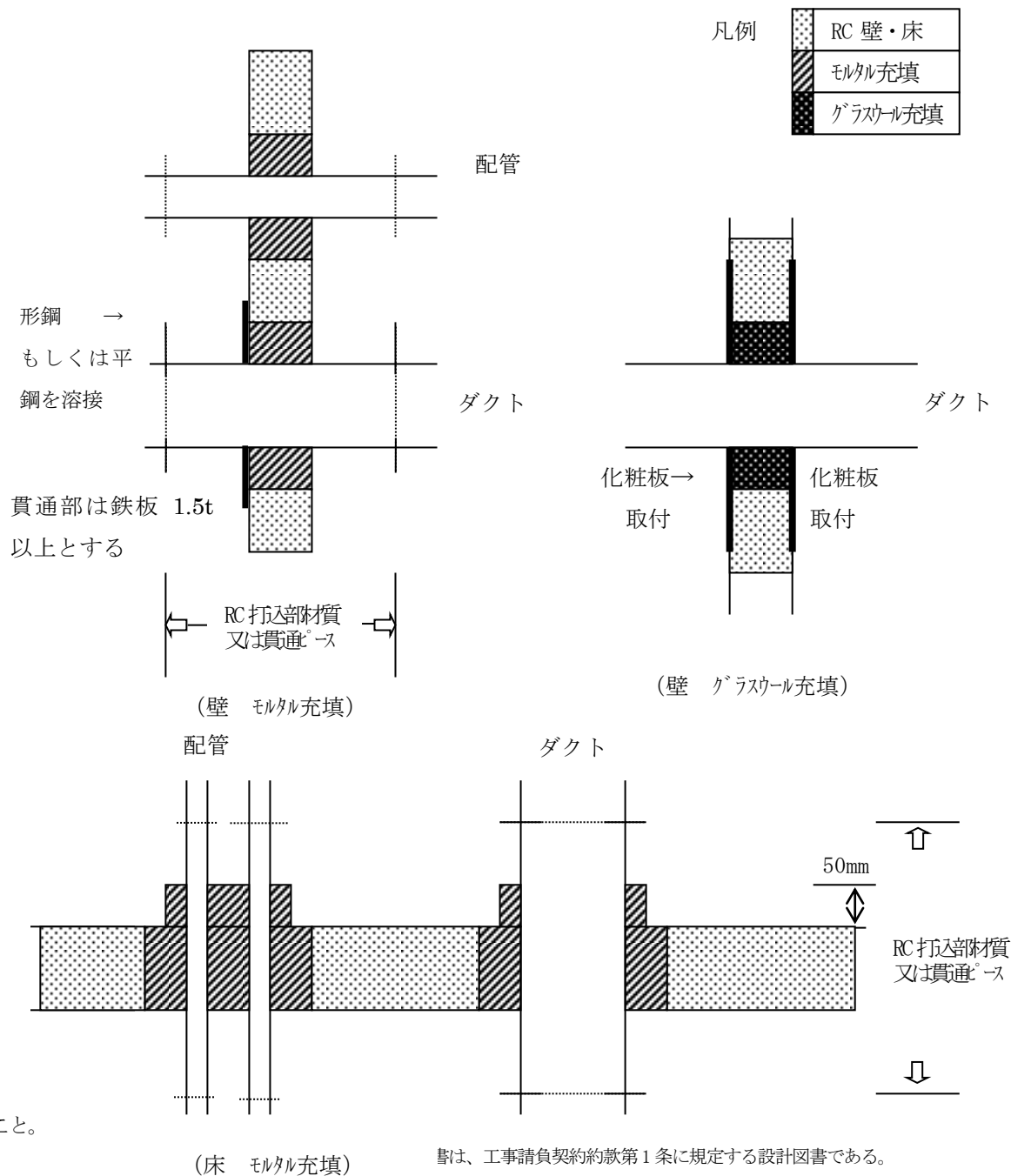
通番 配管系統番号内で通番（弁形式記号毎でない）

拡張番号 通常は使用しない。

(4) 配管工 壁床貫通部処理基準

① 壁部

構造	区画	配管	ダクト
RC 壁	防火区画	モルタル充填	モルタル充填+鉄板
	防臭区画 (防火区画以外)		グラスウール充填+化粧板
その他壁	防臭区画 (防火区画以外)	化粧板 相当な厚みの壁の場合 ⇒ グラスウール充填	



② 床部

構造	区画	配管	ダクト
RC 床	防火区画	モルタル充填	
	防臭区画 (防火区画以外)		
その他床	防臭区画 (防火区画以外)	化粧板 相当な厚みの壁の場合 ⇒ グラスウール充填	

- ③ モルタル充填部の表面仕上げ程度は、室内仕上げ様式を参考にする。
- ④ RC 壁で配管とダクトが共用する開口貫通部の仕上げは仕上げを区分けできない場合のみ『グラスウール充填+化粧板』とする。
- ⑤ 0.2 m²を超える床貫通部補修モルタルの施工は、溶接金網を用い落下防止処置を施すこと。

III. 設備架台工選定基準

1. 設備架台工 設計基準

(1) 設計手法

単純梁、床材は辺支持として構造計算をおこなう。

(2) 設計荷重

人荷重 360kg/m² 必要な場合これに加算する（蓋荷重等）

たわみ L/200 以下を原則とする。

(3) 使用鋼材 下記の規格を標準とする。

型鋼 L 30-30-3	溝型 5-100-50	H 鋼 100-100- 6- 8	鋼板 4.5	縞鋼板 4.5	FRP 複合板 14.0	鋼管 15A
50-50-4	9-150-75	150-150- 7-10	6.0	6.0	19.0	20A
65-65-6		200-100-5.5- 8				32A
ボルト・ナット M10, M16						

(4) 材質指定、塗装指定

接面仕様 (内外面)		屋内一般	屋内腐食 A	屋内腐食	屋外露出
①	H 型鋼又は溝型鋼相当を使用した『構造主材』 その他の鋼材は 7mm を超すもの	SS+塗装	SS+Zn メッキ+塗装		
②	上記以外の『構造主材』 『構造補助材』		SUS ※	SUS+塗装	
③	床材		FRP 複合板※	FRP 複合板	
④	手摺り		SUS (SCH10)	SUS (SCH10) + 塗装	
⑤	ボルトナット・基礎ボルト	SS 材	SUS 材		

※印は、①と一体構造物となる場合は (SS+Zn メッキ+塗装) としてもよい。

Zn メッキは、HDZ55 相当とする。鋼材の厚さが 7mm 以下のものについては、監督員と協議のこと。

塗装仕様は、『仕上げ基準』による。

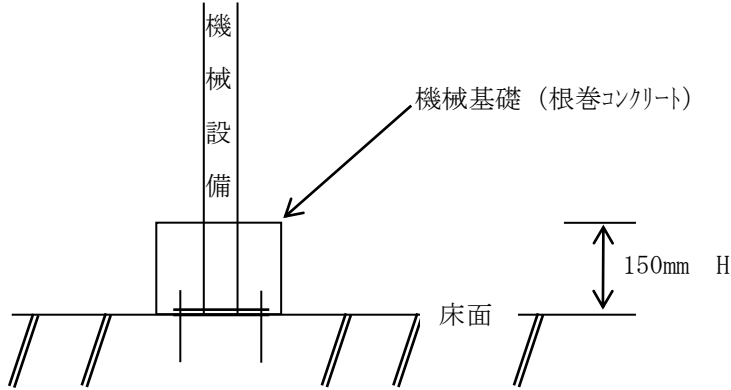
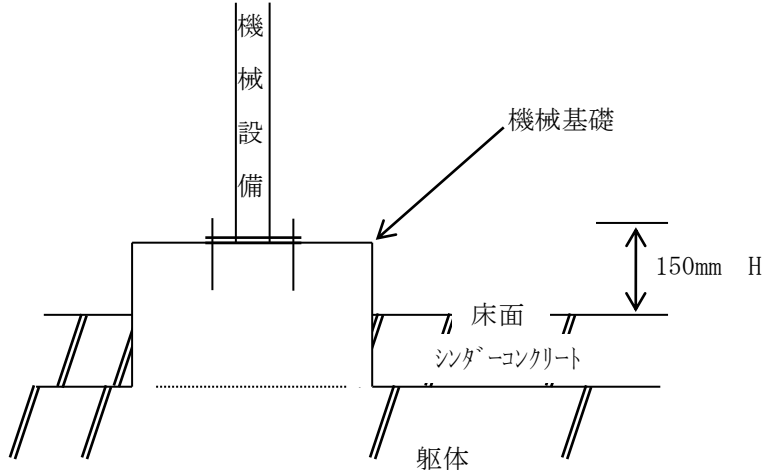
この適用が困難な場合、規格上位材質を採用する。

IV. 設備基礎工選定基準

1. 設備基礎工 設計基準

(1) タイプ別

設備の基礎に使用される、基礎コンクリート等に適用する。 シンターコンクリート及び特別な場合はこのかぎりでない。

	タイプ I	タイプ II
	荷重条件が軽微な基礎 コンパ、配管支持架台等	相当の強度が必要な基礎 電気配電盤（現場盤）基礎
		
使用材料	基礎コンクリート⇒ コンクリート 18N/mm ² - 12 - 20BB (プラント設備工事は、建築工事共通仕様書適用)	基礎コンクリート⇒ コンクリート 24N/mm ² - 12- 20BB (プラント設備工事は、建築工事共通仕様書適用) 鉄筋⇒ SD-295A D13 ピッチ 200mm (外周) (機械基礎を躯体工事と別途で築造の場合) 差し筋アンカー D13 にて強固に躯体に固定のこと (接着系穿孔アンカー引張基準適用) 指定の場合 既設鉄筋に接合のこと
通常の工事区分	機械基礎 ⇒ プラント設備工事	機械基礎 ⇒ 土木・建築工事 (特に理由のある場合のみプラント設備工事)

V. ケーブルピット蓋工選定基準

1. ケーブルピット蓋工設計基準

- (1) 分類
- ┌ ケーブルピット蓋
 - ├ 蓋受金物
 - └ 中間蓋受金物 (配電盤ピット内架台基礎も同仕様)

(2) 設計手法 単純梁、床材は辺支持として構造計算をおこなう。

(3) 設計荷重 人荷重 180kg/m² 必要な場合これに加算する (蓋荷重等)。
たわみ L/200 以下を原則とする。

(4) 割付重量 1 枚当り 20kg/枚程度以下とする。
L=1,000mm 以下とする。

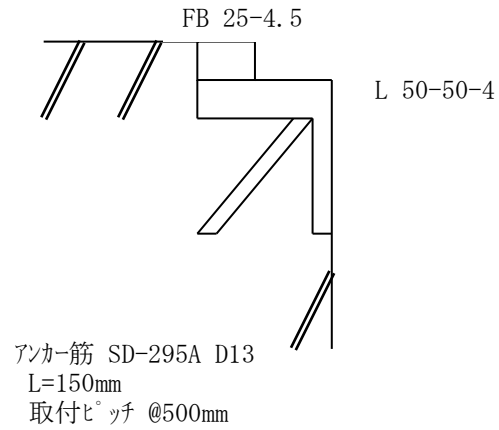
(5) 使用鋼材

- ① ケーブルピット蓋 ⇒ 縞鋼板 4.5, 6.0 厚区別は標準図参照
- ② 蓋受金物 ⇒ 構造詳細は標準図参照 (型钢 L 50-50-4 ・平鋼 FB 25-4.5 ・アンカー筋 SD-295A D13)
- ③ 中間蓋受金物・盤架台基礎 ⇒ 構造詳細は標準図参照 (溝鋼 5-100-50 ・鋼管 SGP-B 50A ・鋼板 6.0 ・ホークアンカーボルト M8)
- ④ その他 設備架台工選定基準に準ずる。

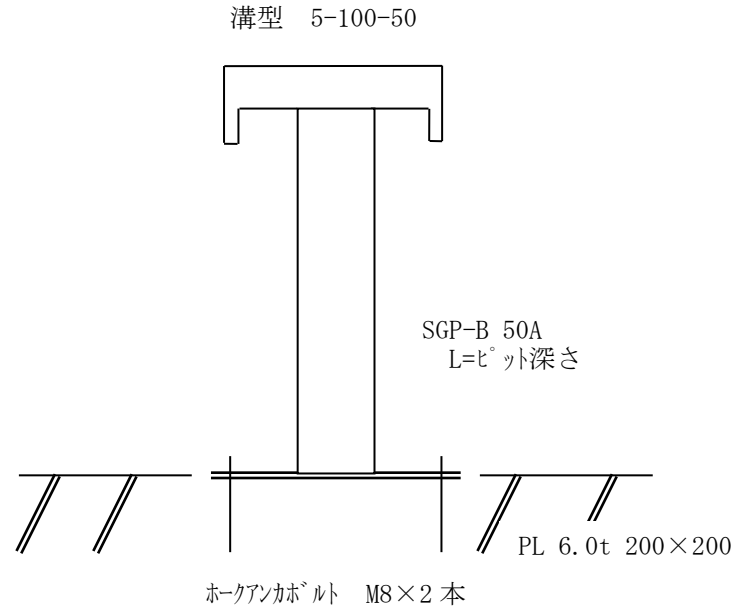
(6) 材質指定、塗装指定

	室内空間種別	
	一般 ¹⁾ 、一般	その他
構造主材、床材、補強材	SS 材+OP 塗装	設備架台工選定基準による。
ボルトナット	SS 材	

ケーブルピット蓋受金物



中間蓋受金物 (配電盤ピット内架台基礎も同仕様)



ピット蓋

ピット幅 100～ 700mm	CPL 4.5t
901～1,400mm	中間蓋受金物を設置しピット幅を2分割
ピット幅 701～ 900mm	CPL 6.0t
ピット幅 1,401～ mm	基準外

蓋には、φ25mmの穴を2ヶ所取付けのこと
ピット幅が短くたわみが著しい場合は上位規格を使用のこと

支持材取付ピッチ @500mm

VI. 接着系穿孔アンカー引張試験基準

1. 目的

本基準は、機器や盤に接着系穿孔アンカーを使用した場合の引張試験の実施について定めるものである。配管、ダクトのサポート用アンカー、基礎用の差し筋についても準用する。
ただし、監督員が不要と認める場合は省略できる。

2. 運用基準

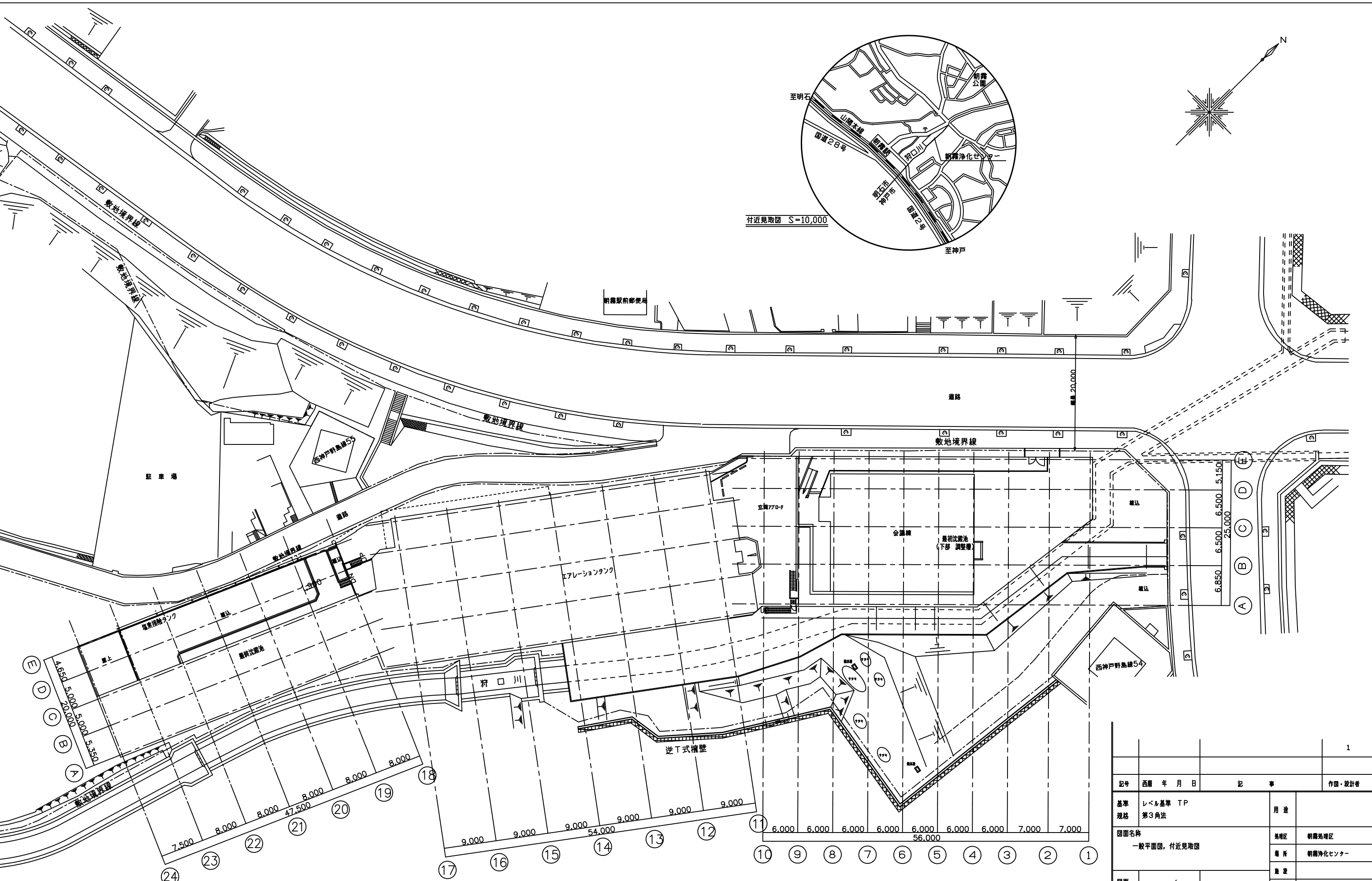
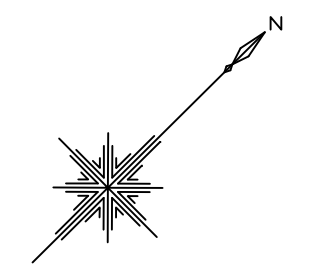
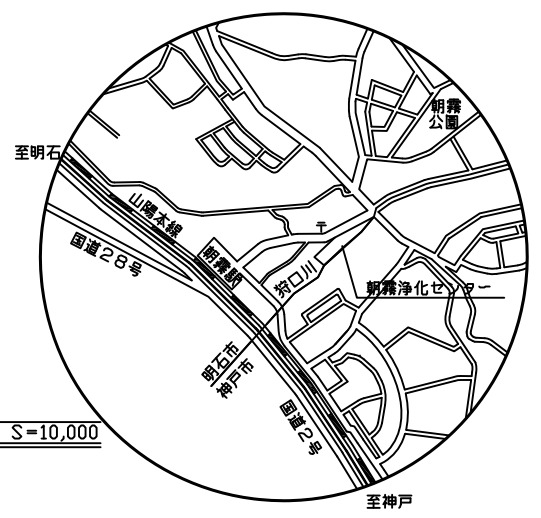
- (1) アンカーを打設する構造物は既設コンクリートを対象とする。
- (2) 試験荷重は、機器あるいは水槽の重量に基づく長期許容引張荷重とする。
- (3) 試験本数は、口径・使用箇所毎に定めるものとする。
- (4) 原則、監督員が立会するものとする。
- (5) 記録データは荷重とする。

3. 試験本数***一般的な目安であり、実施数は工事条件等を考慮した上で、監督員の承諾を得ること***

- | | | | | |
|-----------------------------|----|-------|------|---|
| (1) コンベア等の軽量機器およびタンク類…施工本数の | 3% | または | 3本以上 | |
| (2) 振動、衝撃の少ない回転機器等 | … | 〃 | 25% | 〃 |
| (3) サポート類および差し筋 | … | 〃 | 3% | 〃 |
| (4) 盤類 | … | 一面につき | 1本 | |

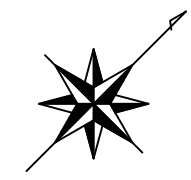
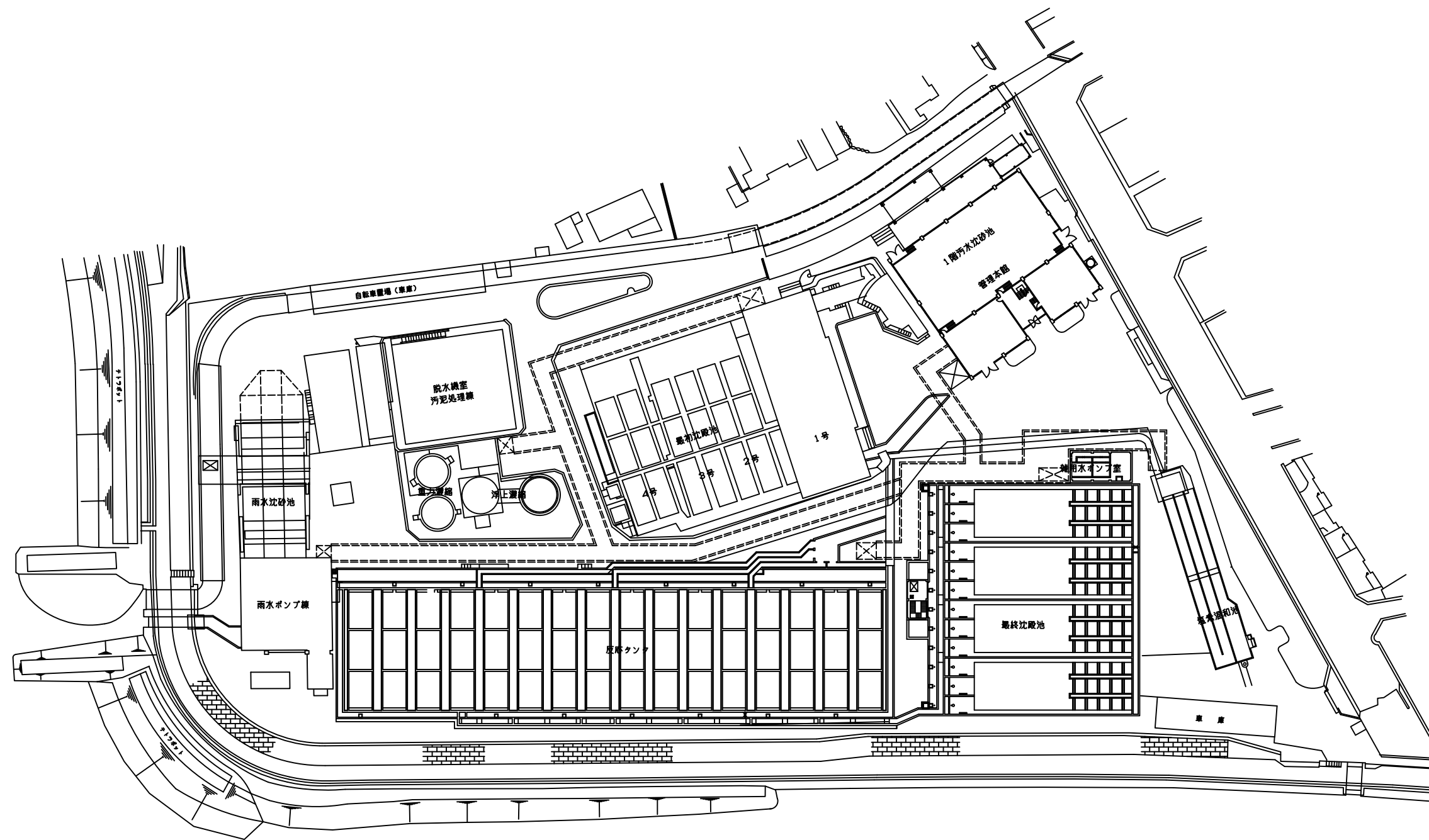
VII. 電気設備

外面仕様	屋内一般	屋内腐食 A	屋内腐食	屋外露出	保護箇所	RC 打込部	埋設
(1) 配電盤	SPHC 又は相当品 焼付塗装 防塵保護	SPHC 又は相当品 耐食塗装 防塵保護	(設置は非標準) 仕様は別途検討	SUS 製 塗装 防塵保護			
(2) 電線管類	HIVE			PE 管		PF 管	FEP 管
低圧等	GP (厚)					GP (厚)	
高圧ケーブル部							
(3) ボックス類	塩ビ製			SUS 製		塩ビ製	
(4) 照明器具	SS 鋼板製 一般形	SUS 製防水形		耐食製 防雨形			
(5) ハンガーレール (壁面) 支持金物	SS 製	SUS 製	SUS 製	SUS 製			
(6) カップリング類	SS 製	SS 製 Zn メッキ	SS 製 Zn メッキ	SS 製 Zn メッキ			
(7) 配線・ケーブル類	<p> 接地回路 ————— IE (用途により色別あり、別途基準による) ラットダクトピット等には母線 (別途基準) を布設 低圧主回路 ———— 電灯分岐 ————— EEF ケーブル └── 幹線・動力分岐 ┌── 14sq 未満 — 600V CE └── 14sq 以上 — 600V CET 制御回路 ————— CEE 計装・通信回路 ————— CEE-S, CCP, CPPE-S etc 注意① IE, EEF ケーブル以外を使用する回路で、位置ボックス・プルボックスでの分岐接合は認めない </p>						



令和4年度 浄化センター一軸ねじポンプ保全工事(単価契約)

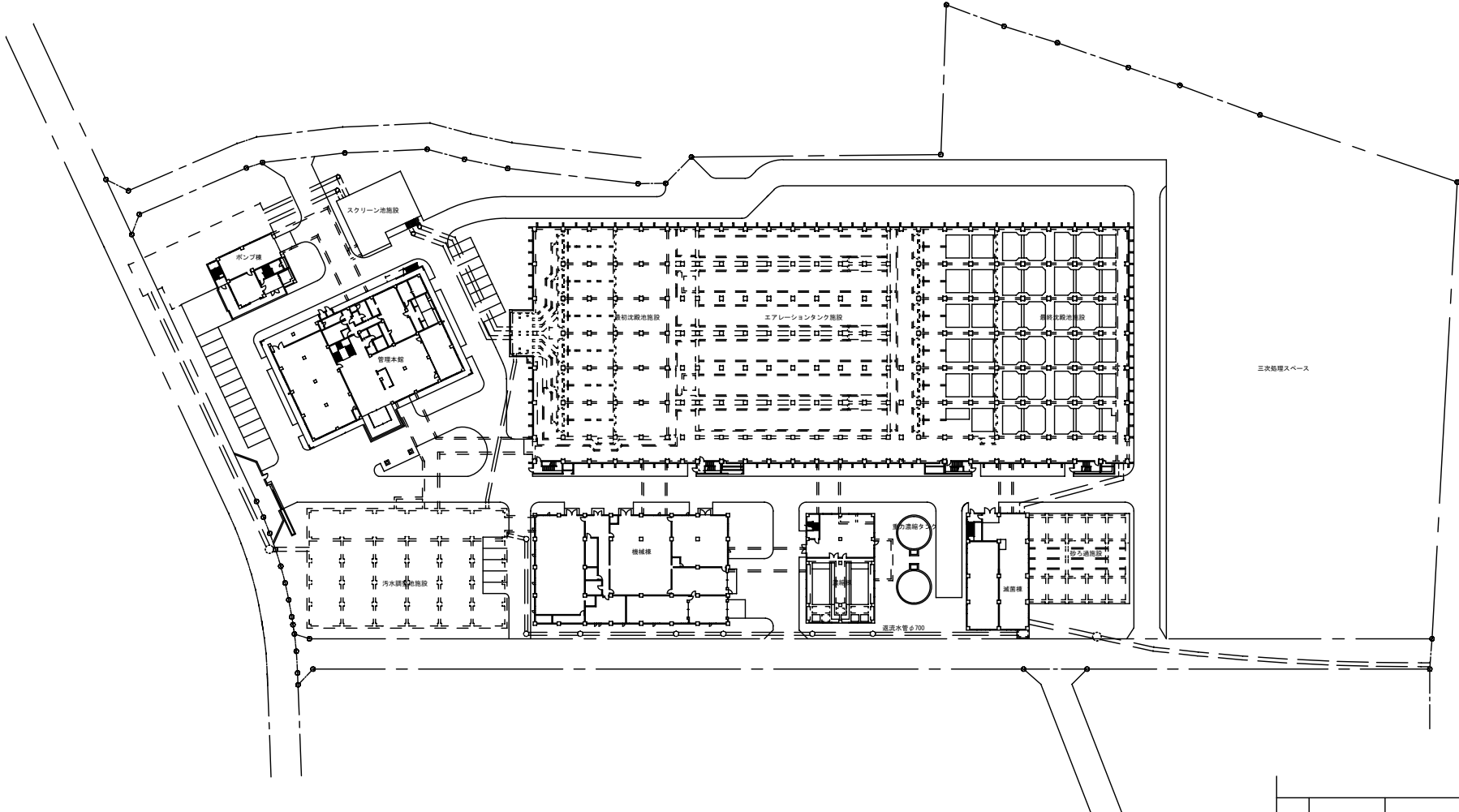
記号	西暦 年月日	記事	1
基準規格	レベル基準 TP 第3角法	用途	
図面名称	一般平面図, 付近見取図	地域区	明露処理区
図面番号	1 /	場所	明露浄化センター
縮尺	1/300, 1/10,000	施設	
		工種	プラント機械
		原因管理	
		施設図面	下水道室 TEL 078-934-8861



明石川

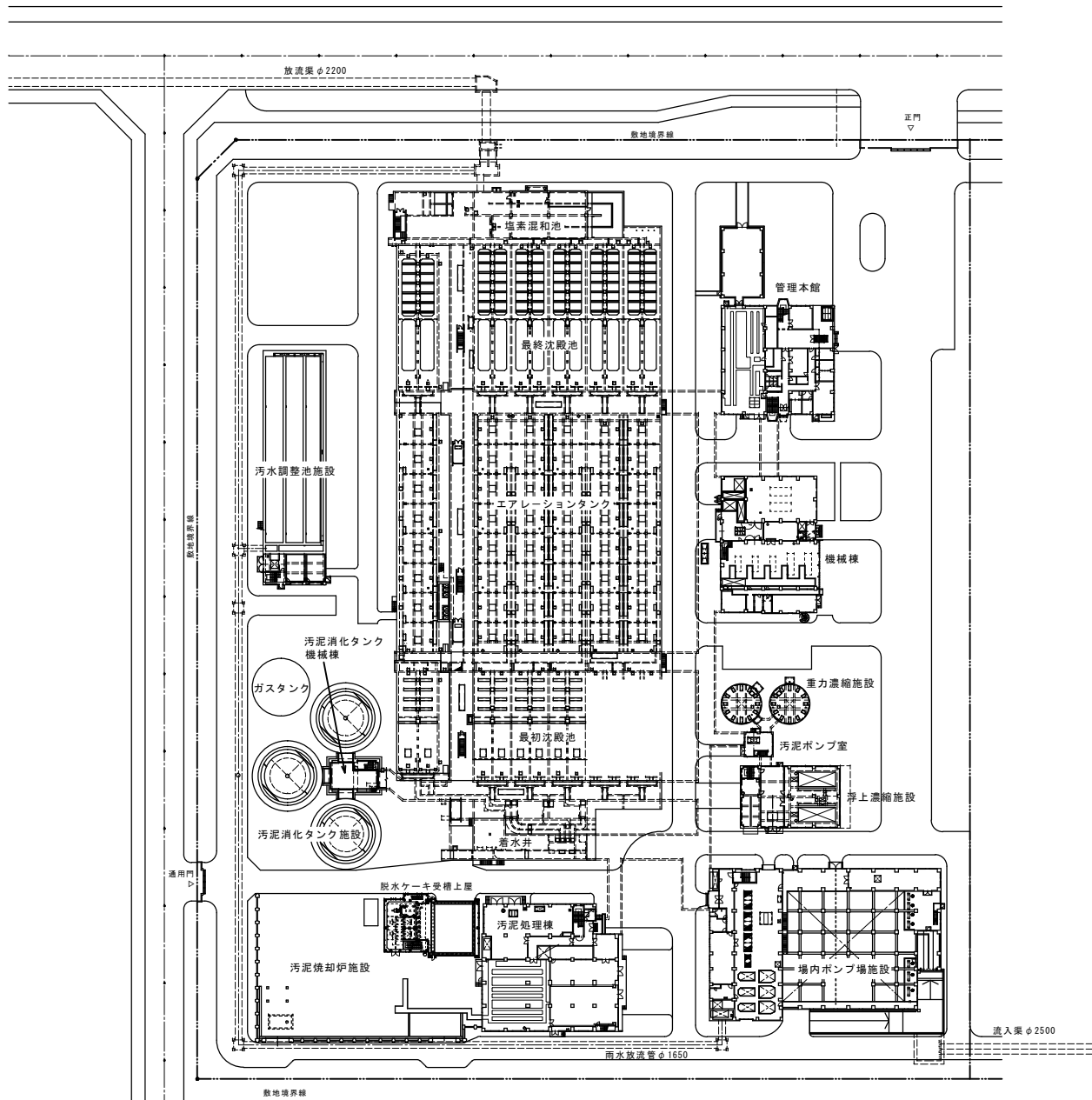
令和4年度 浄化センター一軸ねじポンプ保全工事(単価契約)

記号	西暦年月日	記事	作図・設計者
基準	レベル基準 T P	用途	
規格	第3角法	処理区	船上処理区
図面名称	機能図 一般平面図	場所	船上浄化センター
図面番号	2 /	施設	
縮尺	S=1/500	設備	
		工種	
明石市公共下水道 施設図面			原図管理 下水道室 TEL078-934-8861



令和4年度 浄化センター一軸ねじポンプ保全工事(単価契約)

記号	商標	年月日	記事	作図・設計者
基準	レベル基準 T P		用途	
規格	第3角法		場所	大久保処理区
図面名称	一般平面図		施設	大久保浄化センター
図面番号	3 /		設備	
縮尺	1/500		工種	
明石市公共下水道 施設図面			図面管理 下水道室 TEL 078-934-6861	



令和4年度 浄化センター一軸ねじポンプ保全工事(単価契約)

記号	西暦年月日	記事	作図・設計者
基準	レベル基準 TP	用途	
規格	第3角法	場所	二見処理区
図面名称	一般平面図		
図面番号	4 /	施設	共通
縮尺	S = 1 / 600	設備	
		工種	
		原図管理	
		明石市公共下水道 施設図面	下水道室
			TEL 078-934-8861