

工事設計図書

年 度	令和4年度 実施設計書(金抜き設計書)			課 長	係 長	精算者	設計者	
設計月日	令和4年10月 設計							
起 工 理 由								
位 置	明石市魚住町長坂寺地内			施 行	直 営			請負
事 業 名	土地改良施設維持管理適正化事業				期 間	契約の日より 日 以内		
工 事 名	15号池水利水路改修工事			令和5年2月28日 限り				
工 事 の 概 要	水路改修工 プレキャストU型水路工 L=125.8m 既設水路撤去 L=125.8m							
工 事 費	当初設計額	円	当初請負額	円	摘 要	前金払 40%以内		
	変更設計額		変更請負額			中間前金払 20%以内		
	増・減		増・減			部分払 1回以内		

令和4年度 土地改良施設維持管理適正化事業

15号池水利水路改修工事

仕 様 書

- 1 契約数量表
- 2 数量計算表
- 3 単位数量表
- 4 特記仕様書

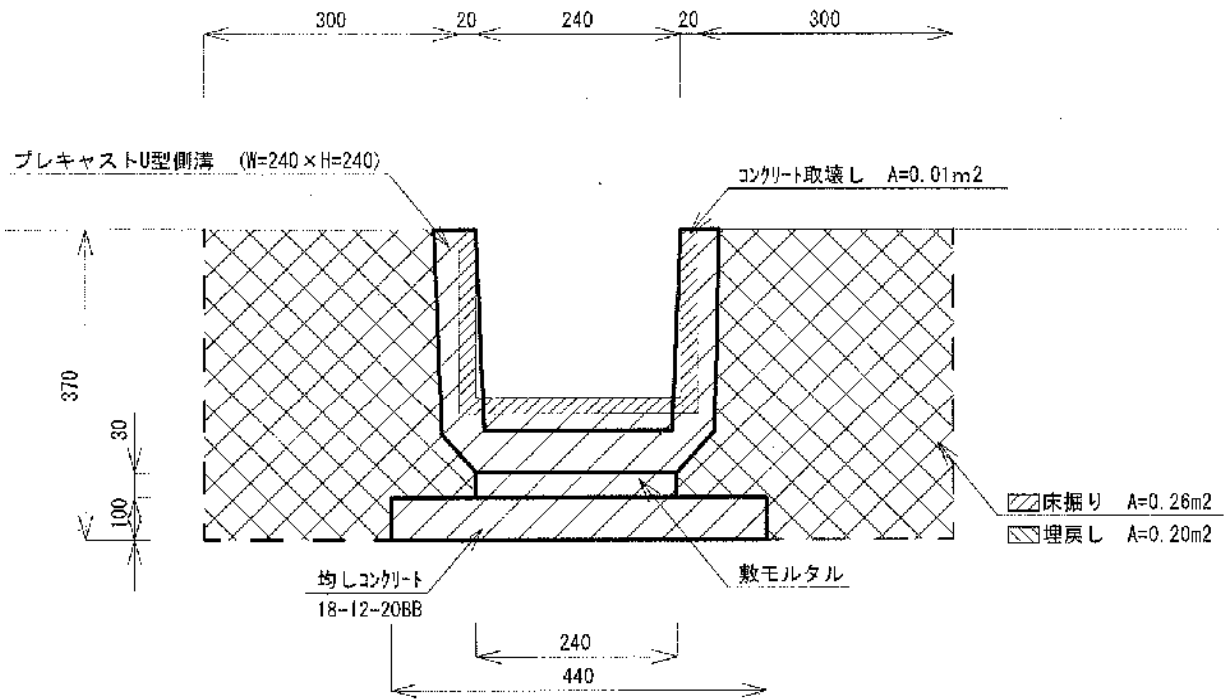
契約数量表

工事区分	細別	規格	数量	単位	備考
		形状寸法			
工種	種別				
水路改修工					
土工			1	式	
土工	床掘り工	土砂、小規模	33	m3	
	埋戻し工	砂質土、埋戻	25	m3	
	残土運搬	砂質土	5	m3	
	残土処分	砂質土	5	m3	
水路工			1	式	
水路工	型枠工	一般型枠	25	m2	均しコンクリート
	コンクリート	無筋コンクリート(18-12-20BB)	5.5	m3	均しコンクリート
	プレキャストU型側溝設置	W240×H240×L600	125.8	m	設置手間
	プレキャストU型側溝	W240×H240×L600	208	個	
	水路削孔	φ120の円形穴抜き	10	孔	コンクリート穿孔機
	取付式分水栓	φ120用	10	箇所	
撤去工	コンクリート	無筋コンクリート	1.3	m3	
処分工	殻運搬	無筋コンクリート	1.3	m3	
	殻処分	無筋コンクリート	1.3	m3	
安全費					
安全費			1	式	
	交通誘導員	交通誘導員	24	人	

数量計算表

工事区分	細 別	算 式	小 計	数 量	単 位	備 考
工種						
種別						
水路改修工						
土工				1	式	
土工	床掘り工	$2.6 \times (97.8+28.0)/10.0$	32.7	33	m3	
	埋戻し工	$2.0 \times (97.8+28.0)/10.0$	25.2	25	m3	
	残土運搬	$32.7-25.2/0.9$	4.7	5	m3	
	残土処分		4.7	5	m3	
水路工				1	式	
水路工	型枠工	$2.0 \times (97.8+28.0)/10.0$ 単位数量表より	25.2	25	m2	均しコンクリート
	コンクリート	$0.44 \times (97.8+28.0)/10.0$ 単位数量表より	5.5	5.5	m3	均しコンクリート
	プレキャストU型側溝設置	$97.8+28.0$ 平面図より	125.8	125.8	m	設置手間
	プレキャストU型側溝	$16.5 \times (97.8+28.0)/10.0$ 平面図、単位数量表より	207.6	208	個	
	水路削孔	10 平面図より	10	10	孔	コンクリート穿孔機
	取付式分水栓	10 平面図より	10	10	箇所	
撤去工	コンクリート	$0.1 \times (97.8+28.0)/10$ 単位数量表より	1.3	1.3	m3	
処分工	殻運搬		1.3	1.3	m3	
	殻処分		1.3	1.3	m3	
安全費						
安全費				1	式	
	交通誘導員	交通誘導員		24	人	

単位数量表



10 m当り

名称	規格	算式	単位	数量	
土工					
	床掘り	0.26×10.00	m ³	2.6	
	埋戻し	0.20×10.00	m ³	2.0	
取壊し工					
	コンクリート取壊し	0.01×10.00	m ³	0.1	
水路工					
	型枠	(PUS224型) 小型構造物標準図より	m ²	2.0	
	均しコンクリート	(PUS224型) 小型構造物標準図より	m ³	0.44	
	プレキャストU型側溝 (W=240×H=240)	(PUS224型) 小型構造物標準図より	個	16.5	
		※敷モルタルは排水構造物設置手間に含む。			

特記仕様書

工事名 15号池水利水路改修工事
 工事場所 明石市魚住町長坂寺地内
 工期 令和5年2月28日限り

1 適用範囲

- 1) 本特記仕様書は、上記記載の工事に適用する。
- 2) 設計図書は、明石市工事請負契約約款第1条に規定する設計図書とする。
- 3) 従来の設計図書を、図面・仕様書等からなる「設計図書」と内訳書等からなる「見積参考図書」へ分離する。設計図書とは、明石市工事請負契約約款第1条（総則）に基づき、図1の構成とする。

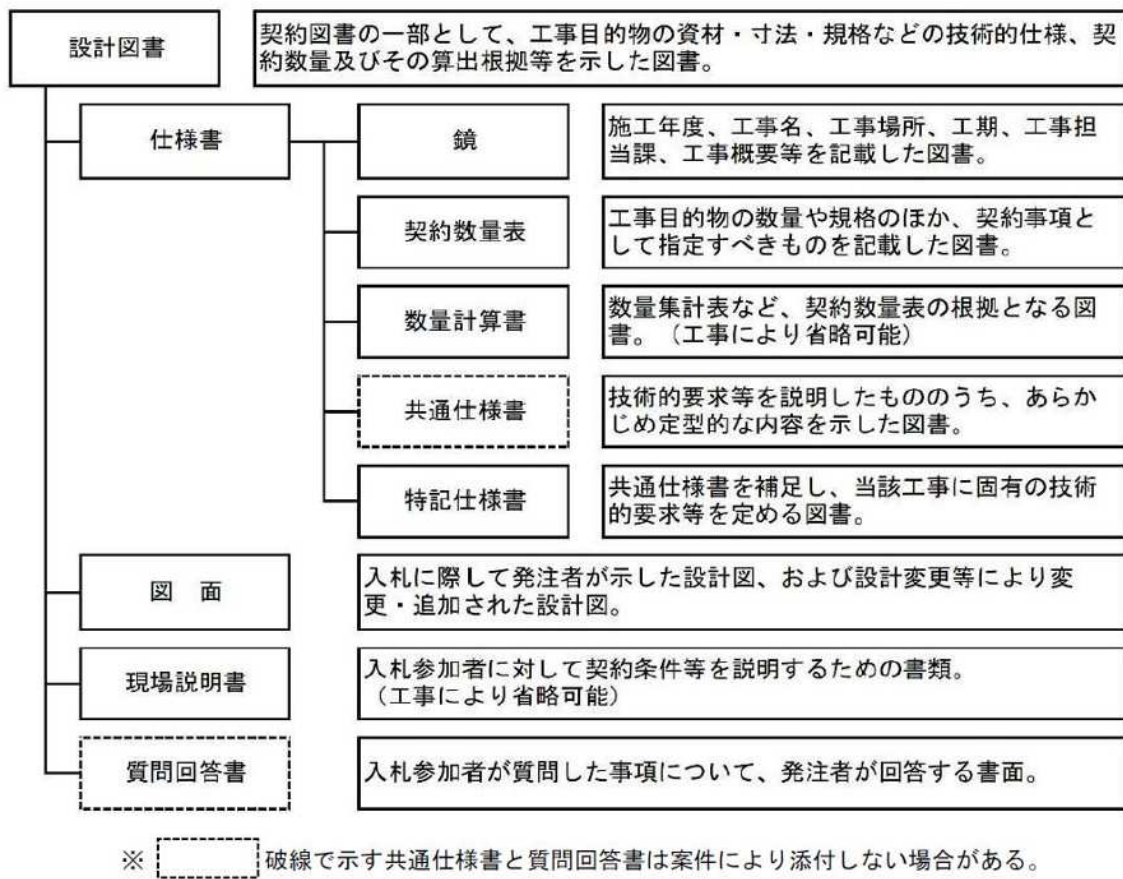


図1 設計図書の構成

設計図書の他に交付する「見積参考図書」とは入札（見積）参考者の適正かつ迅速な見積に資するための資料であり、明石市工事請負契約約款 第1条に基づく設計図書ではなく、図2の構成とする。

従って、「見積参考図書」は請負契約上の拘束力を生じるものではなく、受注者は施工条件を十分考慮して、施工方法及び安全対策、工事目的物を完成するための一切の手段について、受注者の責任において定めるものとする。なお、「見積参考図書」の有効期限は

本工事の入札（開札日）までとする。

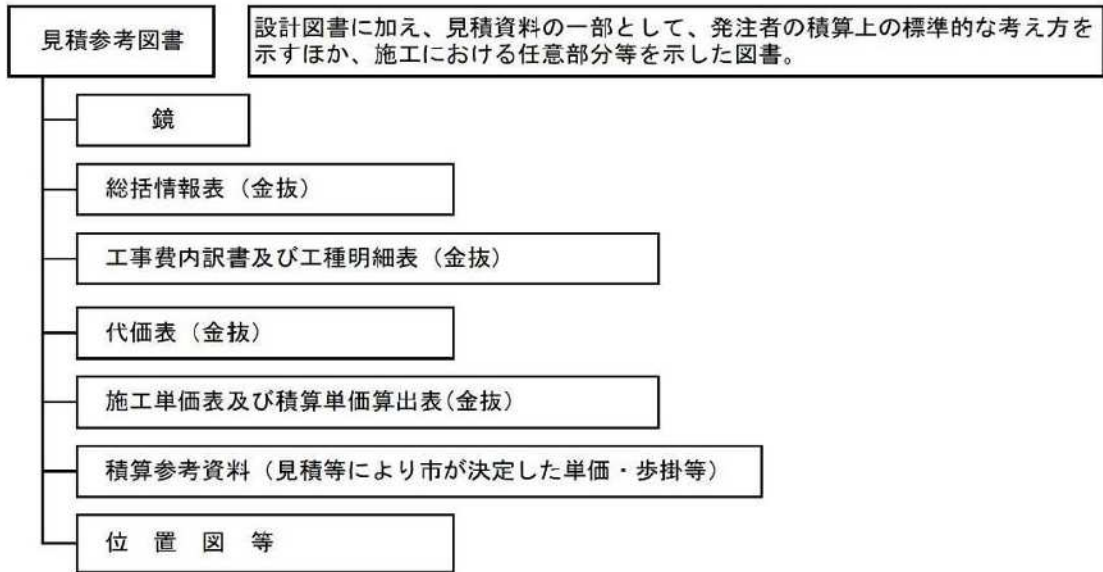


図2 見積参考図書の構成

4) 本工事の施工にあたっては、契約書及び設計図書によるほか、以下の図書及び本特記仕様書によらなければならない。

- ・ 土木工事共通仕様書・施設機械工事等共通仕様書
〔令和4年3月〕（監修：農林水産省農村振興局）
- ・ 土木工事共通仕様書
〔平成29年12月：令和3年10月一部改定版〕（兵庫県県土整備部）
- ・ 土木工事施工管理基準
〔令和4年3月31日改定〕（農林水産省農村振興局）
- ・ 土木工事施工管理基準の手引き
〔令和4年3月31日改訂〕（農林水産省農村振興局）
- ・ 土木工事施工管理基準
〔平成29年12月：令和3年10月一部改定版〕（兵庫県県土整備部）
- ・ 土木請負工事必携
〔平成29年12月：令和3年10月一部改定版〕（兵庫県県土整備部）
- ・ 土木工事等施工技術安全指針
〔平成22年3月〕（農林水産省農村振興局）
- ・ 小型構造物標準図集
〔平成25年12月：平成30年9月第3回改訂版〕（兵庫県県土整備部）

2 法令等の厳守

- 1) 本工事の施工に当たり、関係法令を厳守し、必要な諸手続きを行うこと。

3 書類の提出

- 1) 受注者は、明石市の定める様式による書類を提出すること。
- 2) 工事着手時までに施工計画書を作成し監督員の受諾後作業を行うこと。
- 3) 受注者は、土木工事共通仕様書に定める工種については、事前に立会願を監督員に提出し段階確認を受けなければならない。
- 4) 工事履行報告書を作成し、工程表及び工事状況写真を添付し、毎月末に監督員に提出すること。
- 5) 年末年始、夏期休暇等により長期間現場の作業を休止する場合は、事前に緊急時の連絡体制についての説明書を作成し、監督職員に提出すること。

4 事前調査、設計図書照査等

- 1) 工事着手に先立ち、現地踏査、測量等を十分に行い、現場状況を把握するとともに、設計図書の照査、現場条件に適した施工等について十分に検討し、その報告書を提出すること。また現地との違いがあれば速やかに監督員に報告し、その指示を受けること。
- 2) 近接構造物の事前調査を行い、損傷箇所がある場合は、写真撮影して関係者に提出すること。
- 3) 地下埋設物、暗渠排水施設等の調査確認を行い、必要に応じて試掘調査を行うこと。試掘調査については、監督員と協議の上、設計変更の対象とする。

5 施工上の留意等

- 1) 低騒音、低振動、排出ガス対策等を施した建設機械を使用すること。また、過積載や積みこぼしのないことはもちろんのこと、作業終了時における清掃も怠らないこと。過積載防止についてはその具体的内容を施工計画書に記載するものとする。
- 2) 施工にあたっては、第三者に対する安全対策はもとより、作業要領や作業従事者にかかる安全衛生対策、労働災害防止対策に十分配慮すること。また、降雨等による災害事故が発生しないよう万全の体制を図るとともに、工事現場及びその周辺状況や施設の特性を踏まえて、事故防止対策を講じるよう、施工計画を作成し、工事を実施すること。
- 3) 下請契約がある場合、施工体制台帳を作成して工事現場に備えるとともに、監督員に提出すること。また、各下請負者の施工の分担関係を表示した施工体系図を作成し、工事関係者の見やすい場所及び公衆の見やすい場所に掲げるとともに、監督員に提出すること。
- 4) 受注者は、現場代理人、監理技術者、主任技術者及び専門技術者並びに下請負業者の主任技術者に、工事現場内において工事名、工期、写真、所属会社および社印の入った名札を着用させるものとする。

<名札の例>

監理（主任）技術者	
<div style="border: 1px solid black; width: 80%; height: 80%; margin: auto; display: flex; align-items: center; justify-content: center;"> <div style="text-align: center;">写 真 2cm×3cm 程度</div> </div>	氏 名 ○○ ○○ 工事名 ○○○(○工区)管布設工事 工 期 自 平成○○年○○月○○日 至 平成○○年○○月○○日 会社名 ◇◇建設株式会社 ■

- 注) 1. 用紙の大きさは名刺サイズ以上とする。
 2. 社印は所属会社の社印とする。

- 5) 施工中に設計変更が生じる場合、必ず事前に監督員と文書にて協議すること。協議文書無き事項は設計変更の対象にならない。
- 6) 最終の設計変更に伴う資料については、工期の1ヶ月前までに受注者が十分精査したうえで提出すること。
- 7) 疑義が生じた場合、受注者は監督員と十分協議のうえ、監督員の指示に従うこと。

6 排ガス対策型機械等

- 1) 本工事において次に示す建設機械を使用する場合は、排出ガス対策型建設機械指定要領に基づき指定された排出ガス対策型建設機械を使用するものとする。なお、排出ガス対策型建設機械を使用できない場合は、「建設技術評価制度」又は「民間開発建設技術の審査証明事業」により評価された「排出ガス浄化装置」を装着した建設機械を使用することで同等とみなす。ただし、これにより難しい場合は、監督員と協議するものとする。
上記において、「これにより難しい場合」とは、供給側に問題があり、排出ガス対策型建設機械を調達することが出来ない場合（リース業者に在庫がない事を証明する書類を提出した場合）であり、受注者の都合で調達できない場合は認めないものとする。（当初設計金額5千万円未満の場合、受注者の都合で調達できない場合を含むものとする）
なお、使用する建設機械が排出ガス対策型建設機械であることを確認できる写真を撮影し、完成書類として提出するものとする。

機 種	備 考
<ul style="list-style-type: none"> ・バックホウ ・トラクタショベル（車輪式） ・ブルドーザ ・発動発電機（可搬式、溶接兼用機含む） ・空気圧縮機（可搬式） ・油圧ユニット <p>（以下に示す基礎工事事用機械のうち、ベースマシンとは別に、独立したディーゼルエンジン駆動の油圧ユニットを搭載しているもの：油圧ハンマ、バイブロハンマ、油圧式鋼管圧入・引抜機、油圧式杭圧入・引抜機、アースオーガ、オールケーシング掘削機、リバースサーキュレーションドリル、アースドリル、地下連続壁施工機全回転型オールケーシング掘削機）</p> <ul style="list-style-type: none"> ・ロードローラ、タイヤローラ、振動ローラ ・ホイールクレーン 	<p>ディーゼルエンジン（エンジン出力7.5kW以上、260kW以下）を搭載した建設機械</p>

- 2) 受注者は、工事の施工にあたり、使用する車両及び建設機械等の燃料として、不正軽油（地方税法第700条の22の2（製造等の承認を受ける義務等）の規定に違反する燃料をいう。）を使用してはならない。万一、不正軽油の使用が判明した場合は、速やかに是正措置を講じなければならない。

7 建設副産物等

- 1) 建設副産物対策として「兵庫県における建設リサイクル行動計画」推進のため、リサイクル法に基づく「再生資源利用促進（計画・実施）書」を作成し提出すること。
 - ・工事着手前 : 「再生資源利用〔促進〕計画書」
施工計画書に計画書を添付する。
 - ・工事完成后 : 「再生資源利用〔促進〕実施書」
書面による計画書・実施書および実施書の CD を竣工図書として提出すること。（請負金額が 100 万円未満の場合は、実施書の CD の提出は必要ない。）
- 2) 本工事により排出される建設廃棄物を現場外に搬出して処理する場合、産業廃棄物管理票（マニフェスト）を使用すること。

8 集中豪雨等に対する対策

- 1) 大雨等に関する気象情報等により、相当の降雨が事前に予想される場合には、原則として当日の工事を中止すること。
- 2) 気象警報・注意報のみならず、雨量データ等のリアルタイムの情報について、工事現場において速やかに取得できる体制を構築するとともに、当該情報を工事中止の判断に活用すること。また、集中豪雨等が発生した際の現場作業員の退避行動（情報伝達体制を含む）について、事前に十分確認するものとする。

9 工事中の安全確保（交通誘導員、安全管理、安全教育）

- 1) 交通誘導員については、以下の人数を見込んでいる。現場の状況に合わせて、配置が変更となる場合は監督員に協議の上、設計変更の対象とする。
交通誘導員 B（交代要員なし） 24 人
- 2) 標識類、防護柵等の安全施設類については、現場条件に応じて設置する他、道路管理者及び所轄警察署と打合わせを行い実施するものとする。なお、打合わせの結果又は条件変更等に伴い、道路保安施設設置基準（案）以上の保安施設類が必要な場合、監督員と協議するものとし、設計変更の対象とする。
- 3) 全作業員を対象とし、定期的に安全教育・研修訓練を行うものとする。尚、工事期間中月 1 回(半日)以上実施し監督員に報告書を提出するとともに、その実施状況については、工事報告等に記録した資料を提出すること。
また、安全教育・研修訓練に要する必要な費用(労務者の日当)は、現場管理費の中に含んでいる。

10 特定建設資材廃棄物以外の処分

- 1) 建設発生土処分
特定建設資材廃棄物以外の処分方法は、積算参考条件として以下を設定している。

品目	建設発生土（砂質土）
施設の名称	田口建材㈱
所在地	大久保町松陰字堂屋敷 342-36
運搬距離	5.0km
受入等諸条件	当該施設の受入条件を遵守すること。
その他	監督員の指示による。

2) コンクリート殻（無筋）処分

特定建設資材廃棄物以外の処分方法は、積算参考条件として以下を設定している。

品目	コンクリート殻（無筋）
施設の名称	田口建材㈱
所在地	大久保町松陰字堂屋敷 342-36
運搬距離	5.0km
受入等諸条件	当該施設の受入条件を遵守すること。
その他	監督員の指示による。

上表については、積算参考条件を明示しているものであり、受入施設を指定するのではなく、受注者は、県登録施設から搬出先施設を選定し、共通仕様書に基づき施工計画書を含め、監督員に提出しなければならない。なお、受注者が選定した施設が、積算参考条件と異なる場合においても設計変更は行わない。

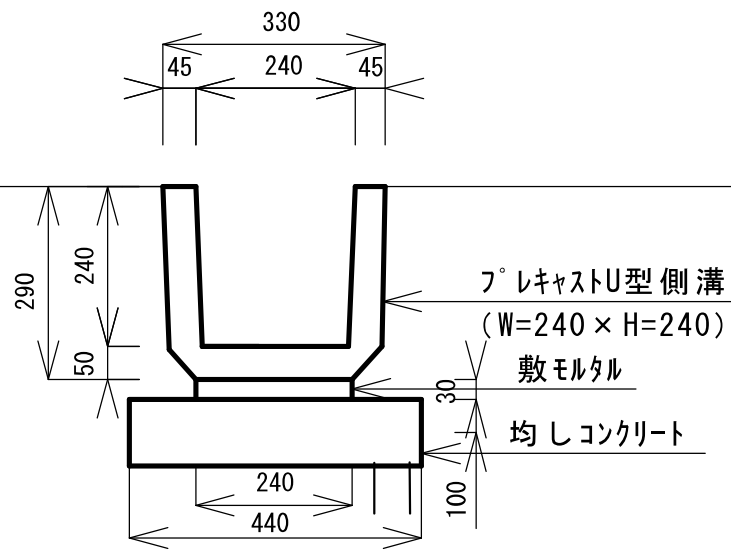
ただし、上表の施設が工事発注後に県登録施設からの登録抹消等により受け入れが困難となった場合は、設計変更を行う。

この他、工事発注後に明らかになった事情により、予定した積算参考条件により難しい場合は、監督員と協議するものとする。

1 1 その他

- 1) 本工事は、他工事との現場代理人の兼務を認める。
- 2) 完成図書は、工事完成後、速やかに作成し、本市監督員の承諾を得た後、A4 サイズに製本し、提出すること。また、電子データもあわせて提出するものとする。なお、その際図面データは JW-CAD で読み込み可能な形式とすること。
- 3) 受注者は、受注後速やかに事前測量を実施し、設計内容の照査を行うこと。測量結果に応じて、水路の法線の是正区間や、据え直し区間の変更を行う場合は、監督員との協議により変更設計の対象とする。
- 4) 隣接する道路は里道である。関係各署(道路管理者、警察署など)への届出書は期限までに必ず、提出すること。
- 5) 土量について施工前の事前測量等の結果を踏まえ、床掘り工、埋戻し工、土砂運搬、処分の変更が生じた場合は監督員の協議の上、設計変更の対象とする。
- 6) 隣接する田畑の取付管については、取付式分水栓を設置する設計にしているが、地権者等の協議の結果により、設置箇所の変更、施工方法等に変更が生じる可能性がある。その場合は監督員と協議の上、設計変更の対象とする。

標準断面図



平面図

魚住町 長坂寺

プレキャストU型側溝設置
(H=240 x W=240) L=28.0m
水路削孔、取付式分水栓 N=1箇所

プレキャストU型側溝設置 (H=240 x W=240) L=97.8m
水路削孔、取付式分水栓 N=9箇所

凡例

● 既設取付管

令和4年度 15号池水利水路改修工事

明石市魚住町長坂寺地内

平面図

1

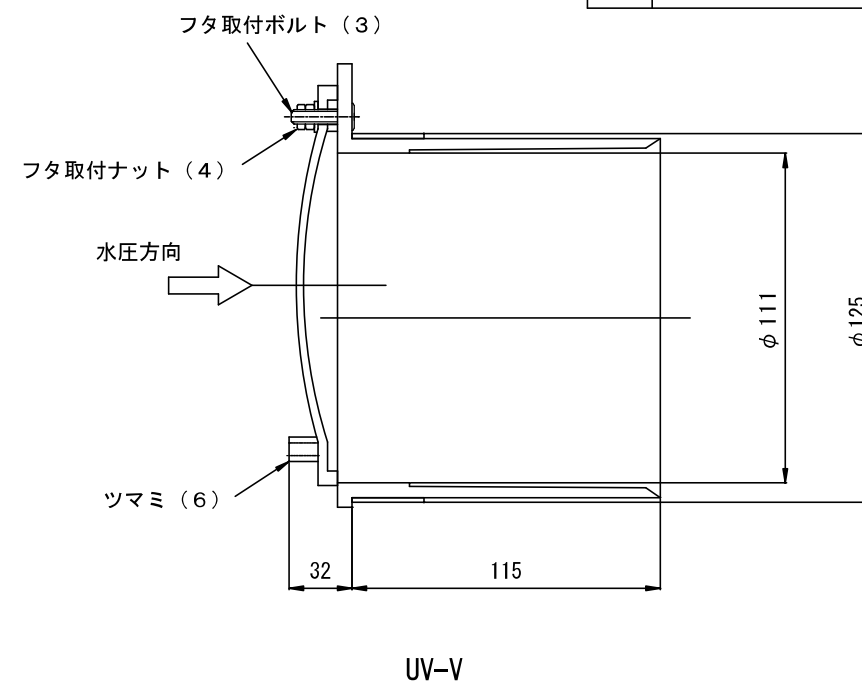
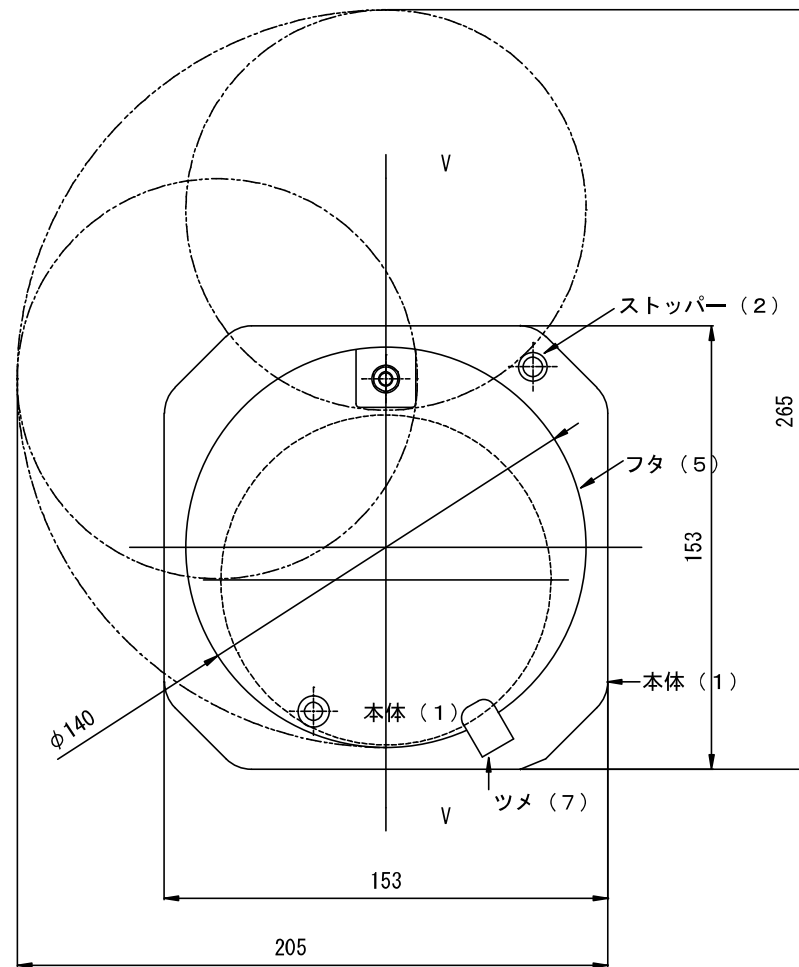
縮尺 一

2

明石市産業振興室農水産課

取付式分水栓（参考）

番号	名称	数量	材質
(1)	本体	1	ABS
(2)	ストッパー	1	ABS
(3)	フタ取付ボルト	1	SUS304
(4)	フタ取付ナット	2	SUS304
(5)	フタ	1	ABS
(6)	ツマミ	1	ABS
(7)	ツメ	1	ABS



令和4年度 15号池水利水路改修工事

明石市魚住町長坂寺地内

取付式分水栓（参考）

2

縮尺 ー

2

明石市産業振興室農水産課

※中部美化企業株式会社 A型取付式分水栓（A-100）同等製品とする。

見積参考図書

年 度	令和4年度 実施設計書(金抜き設計書)			課 長	係 長	精算者	設計者	
設計月日	令和4年10月 設計							
起 工 理 由								
位 置	明石市魚住町長坂寺地内			施 行	直 営			請負
事 業 名	土地改良施設維持管理適正化事業				期 間	契約の日より		
工 事 名	15号池水利水路改修工事			令和5年2月28日			限り	
工 事 の 概 要	水路改修工 プレキャストU型水路工 L=125.8m 既設水路撤去 L=125.8m							
工 事 費	当初設計額	円	当初請負額	円	摘 要	前金払		40%以内
	変更設計額		変更請負額			中間前金払		20%以内
	増・減		増・減			部分払		1回以内



誰もが住んでみたい村に
農業農村整備

令和4年度

土地改良施設維持管理適正化事業

15号池水利水路改修工事

見積参考図書(金抜き)

(当初)

明石市

事業名	土地改良施設維持管理適正化事業
工事名	15号池水利水路改修工事

項目名	内容
事業主体名	明石市
事業名	土地改良施設維持管理適正化事業
地区名	
工事名	15号池水利水路改修工事
施工場所	明石市魚住町長坂寺地内
工事番号	
工事区分	
積算区分	当初積算
地域区分	本土
地区区分	加古川
工期	令和5年2月28日限り
積算体系年月	令和4年10月
単価期適用年月	令和4年10月-A
歩掛期適用年番号	令和4年03号-A
電力会社名	関西電力

事業名	土地改良施設維持管理適正化事業
工事名	15号池水利水路改修工事

項目名	内容
工事名	
工事区分	
積算区分	当初積算
積算体系区分	【一般土木工事】
工種区分	水路工事
工種体系区分	水路工事
工事工種体系年番号	令和4年1号 [1号]
契約保証費	計上する
前払金支出割合	35%を超え40%以下
電力区分	低圧・業者持・1年未満
施工地域区分(H31迄)	補正なし
週休2日補正	補正なし
熱中症対策補正(現場管理費)	0.00%
施工地域区分	補正なし
現場環境改善費の計上	する

事業名	土地改良施設維持管理適正化事業
工事名	15号池水利水路改修工事

項目名	数量	単位	金額	備考
1 工事価格				
2 ・工事原価				
3 純工事費				
4 ・ ・直接工事費				
5 ・ ・ ・直接工事費 (仮設工を除く)	1.000	式		
6 ・ ・ ・直接工事費 (仮設工)	1.000	式		
7 ・ ・間接工事費				
8 ・ ・ ・共通仮設費				
9 ・ ・ ・ ・運搬費～営繕費等				
10 ・ ・ ・ ・現場環境改善費				
11 ・ ・ ・ ・ ・現場環境改善費 (率計上)				
12 ・ ・ ・現場管理費				

事業名	土地改良施設維持管理適正化事業
工事名	15号池水利水路改修工事

項目名	数量	単位	金額	備考
13 ・一般管理費等				
14 処分費等 (直接工事費の内数)				
15 法定福利費概算額(工事価格の内数)				

事業名	土地改良施設維持管理適正化事業
工事名	15号池水利水路改修工事

工 種 名 称	数 量	単 位	金 額	備 考
直接工事費（仮設工を除く）内訳				
直接工事費（仮設工を除く）	1.000	式		
B1 土工	1.000	式		
B2・掘削工	1.000	式		
B2・作業残土処理工	1.000	式		
B1 構造物撤去工	1.000	式		
B2・構造物取壊し工	1.000	式		
B1 開渠工	1.000	式		
B2・プレキャスト開渠工	1.000	式		

事業名	土地改良施設維持管理適正化事業
工事名	15号池水利水路改修工事

工 種 名 称	数 量	単 位	金 額	備 考
直接工事費（仮設工）内訳				
直接工事費（仮設工）	1.000	式		
B1 仮設工	1.000	式		
B2・安全費	1.000	式		

事業名	土地改良施設維持管理適正化事業
工事名	15号池水利水路改修工事

名 称 (規 格)	数 量	単 位	単 価	金 額	備 考
直接工事費 (仮設工を除く)					
B1 土工	1.000	式			
B2・掘削工	1.000	式			
BA0101 掘削	1.000	m3			歩A・単A B単 1号
000002 埋戻し工	1.000	式			歩A・単A B単 2号
合 計					
B2・作業残土処理工	1.000	式			
BA0105 土砂等運搬	1.000	m3			歩A・単A B単 3号
B01210 作業残土処理	1.000	m3			歩A・単A B単 4号
合 計					
B1 構造物撤去工	1.000	式			
B2・構造物取壊し工	1.000	式			
B02162 コンクリート構造物取壊し 制約無	1.000	m3			歩A・単A B単 5号
BA0201 殻運搬	1.000	m3			歩A・単A B単 6号
B02315 殻運搬・処理 (産業廃棄物処分費)	1.000	m3			歩A・単A B単 7号
合 計					

事業名	土地改良施設維持管理適正化事業
工事名	15号池水利水路改修工事

名称(規格)	数量	単位	単価	金額	備考
B1 開渠工	1.000	式			
B2・プレキャスト開渠工	1.000	式			
000008 プレキャストU型水路	1.000	式			歩A・単A B単 8号
合 計					

事業名	土地改良施設維持管理適正化事業
工事名	15号池水利水路改修工事

コード	名称(規格)	数量	単位	単価	金額	備考
BA0101	*** B単-1号 *** 掘削					
			m3			歩A・単A
000002	*** B単-2号 *** 埋戻し工					
			式			歩A・単A
BA0105	*** B単-3号 *** 土砂等運搬					
			m3			歩A・単A
B01210	*** B単-4号 *** 作業残土処理					
			m3			歩A・単A
B02162	*** B単-5号 *** コンクリート構造物取壊し					
	制約無		m3			歩A・単A
BA0201	*** B単-6号 *** 殻運搬					
			m3			歩A・単A
B02315	*** B単-7号 *** 殻運搬・処理(産業廃棄物処分費)					
			m3			歩A・単A
000008	*** B単-8号 *** プレキャストU型水路					
			式			歩A・単A
B19021	*** B単-9号 *** 交通誘導警備員					
			人			歩A・単A

事業名	土地改良施設維持管理適正化事業
工事名	15号池水利水路改修工事

コード	名称(規格)	数量	単位	単価	金額	備考
	*** B単- 1号 ***					
BA0101	掘削		m3		1.000 m3	歩A 当たり算出
SA0101	SP 掘削 土砂, 上記以外(小規模), -, -, -, 標準以外, -, -, -	33.000	m3			S単 7号
	合計					
	単価					
	*** B単- 2号 ***					
000002	埋戻し工		式		1.000 式	歩A 当たり算出
S01041	人力土工(盛土・埋戻) 砂・砂質土, 埋戻, まき出し, タンパ(I)	25.000	m3			S単 1号
	合計					
	単価					
	*** B単- 3号 ***					
BA0105	土砂等運搬		m3		1.000 m3	歩A 当たり算出
SA0121	SP 土砂等運搬 小規模, バック山積0.13m3(平積0.1m3), 土砂(岩塊・玉石混り土含む), 有り, 5.0k m以下	5.000	m3			S単 8号
	合計					
	単価					

事業名	土地改良施設維持管理適正化事業
工事名	15号池水利水路改修工事

コード	名称(規格)	数量	単位	単価	金額	備考
	*** B単- 4号 ***					
B01210	作業残土処理		m3		1.000 m3	歩A 当たり算出
S02123	土砂処分 砂質土	5.000	m3			S単 3号
	合計					
	単価					
	*** B単- 5号 ***					
B02162	コンクリート構造物取壊し 制約無		m3		1.000 m3	歩A 当たり算出
S02721	【構造物取壊し】 無筋,制約無,人力,昼間施工	1.300	m3			S単 5号
	合計					
	単価					
	*** B単- 6号 ***					
BA0201	殻運搬		m3		1.000 m3	歩A 当たり算出
SA0221	SP 殻運搬 コンクリート(無筋)構造物とりこわし,機械積込,有り,5.7km以下	1.300	m3			S単 9号
	合計					
	単価					

事業名	土地改良施設維持管理適正化事業
工事名	15号池水利水路改修工事

コード	名称(規格)	数量	単位	単価	金額	備考
	*** B単- 7号 ***					
B02315	殻運搬・処理(産業廃棄物処分費)		m3		1.000 m3	歩A 当たり算出
S02123	コンクリート殻処分 無筋	1.300	m3			S単 4号
	合計					
	単価					
	*** B単- 8号 ***					
000008	プレキャストU型水路		式		1.000 式	歩A 当たり算出
S05801	【排水構造物工】材料費含まない U型側溝, 昼間施工, L=600, 60kg/個以下, なし, -, -, 基礎碎石の施工無し, 再利用 撤去を行わない	125.800	m			S単 6号
P12004	鉄筋コンクリートU形 240 長600mm	208.000	個			
SA0312	均しコンクリート型枠 一般型枠, 均しコンクリート	25.000	m ²			S単 11号
SA0311	均しコンクリート(18-12-20BB) 無筋・鉄筋構造物, 人力打設, 計上する, -, 一般養生, -, 無し, -, コンクリート各種	5.500	m3			S単 10号
P96003	コンクリート削孔工 コンクリート穿孔機	10.000	孔			
P96004	取付式分水栓 取付式分水栓A型(Φ120)	10.000	箇所			
	合計					
	単価					

事業名	土地改良施設維持管理適正化事業
工事名	15号池水利水路改修工事

コード	名称(規格)	数量	単位	単価	金額	備考
	*** B単- 9号 ***					
B19021	交通誘導警備員		人		1.000	歩A 当たり算出
S02115	交通誘導警備員B	1.000	人			S単 2号
	合計					
	単価					

事業名	土地改良施設維持管理適正化事業
工事名	15号池水利水路改修工事

コード	名称(規格)	数量	単位	単価	金額	備考
S01041	*** S単-1号 *** 人力土工(盛土・埋戻)					
	人力土工(盛土・埋戻) 砂・砂質土,埋戻,まき出し,タンパ(I)		m3			歩A・単A
S02115	*** S単-2号 *** 交通誘導警備員B					
	交通誘導警備員B		人			歩A・単A
S02123	*** S単-3号 *** 土砂処分					
	土砂処分 砂質土		m3			歩A・単A
S02123	*** S単-4号 *** コンクリート殻処分					
	コンクリート殻処分 無筋		m3			歩A・単A
S02721	*** S単-5号 *** 【構造物取壊し】					
	【構造物取壊し】 無筋,制約無,人力,昼間施工		m3			歩A・単A
S05801	*** S単-6号 *** 【排水構造物工】材料費含まない					
	【排水構造物工】 U型側溝,昼間施工,L=600,60kg/個以下,なし,-,-,基礎砕石の施工無し,再利用 撤去を行なわない		m			歩A・単A
SA0101	*** S単-7号 *** SP 掘削					
	SP 掘削 土砂,上記以外(小規模),-, -, 標準以外, -, -, -		m3			歩A・単A
SA0121	*** S単-8号 *** SP 土砂等運搬					
	SP 土砂等運搬 小規模,バツク山積0.13m3(平積0.1m3),土砂(岩塊・玉石混り土含む),有り,5.0k m以下		m3			歩A・単A

事業名	土地改良施設維持管理適正化事業
工事名	15号池水利水路改修工事

コード	名称(規格)	数量	単位	単価	金額	備考
SA0221	*** S単- 9号 *** SP 殻運搬					
	SP 殻運搬 コンクリート(無筋)構造物とりこわし, 機械積込, 有り, 5.7km以下		m3			歩A・単A
SA0311	*** S単- 10号 *** 均しコンクリート(18-12-20BB)					
	SP コンクリート 無筋・鉄筋構造物, 人力打設, 計上する, -, 一般養生, -, 無し, -, コンクリート各種		m3			歩A・単A
SA0312	*** S単- 11号 *** 均しコンクリート型枠					
	SP 型枠 一般型枠, 均しコンクリート		m ²			歩A・単A

事業名	土地改良施設維持管理適正化事業
工事名	15号池水利水路改修工事

コード	名称	数量	単位	単価	金額	備考
	*** S単-1号 ***					
S01041	人力土工(盛土・埋戻)		m3		10.000 m3	歩A 当たり算出
	人力土工(盛土・埋戻) 砂・砂質土,埋戻,まき出し,タンパ(I)			基本給時間:8.0 深夜時間:0.0 時間的制約:なし 夜間制約作業時間:0.0	超勤時間:0.0 週休:補正なし 制約作業時間:0.0	
	1)土質区分	砂・砂質土				
	2)作業区分	埋戻				
	3)施工区分	まき出し				
	4)締固め区分	タンパ(I)				
R01002	特殊作業員		人			
R01003	普通作業員		人			
Y00004	諸雑費					
	合計					算出数量 10.000 m3
	単価		m3			
	*** S単-2号 ***					
S02115	交通誘導警備員B		人		1.000 人	歩A 当たり算出
	交通誘導警備員B			基本給時間:8.0 深夜時間:0.0 時間的制約:なし 夜間制約作業時間:0.0	超勤時間:0.0 週休:補正なし 制約作業時間:0.0	
	1)労務コード	R01032				
	2)労務単価算定区分					
R01032	交通誘導警備員B		1.000 人			
	合計					算出数量 1.000 人
	単価					

事業名	土地改良施設維持管理適正化事業
工事名	15号池水利水路改修工事

コード	名 称	数 量	単 位	単 価	金 額	備 考
	*** S単- 3号 ***					
S02123	土砂処分		m3		1.000 各単位	歩A 当たり算出
	土砂処分 砂質土			基本給時間:8.0 深夜時間:0.0	超勤時間:0.0 週休:補正なし	
	1)地域資材単価コード 2)資材規格	砂質土		時間的制約:なし 夜間制約作業時間:0.0	制約作業時間:0.0	
	3)単価の入力					
P96001	土砂処分 砂質土	1.000	m3			
	合 計					算出数量 1.000 各単位
	単 価					
	*** S単- 4号 ***					
S02123	コンクリート殻処分		m3		1.000 各単位	歩A 当たり算出
	コンクリート殻処分 無筋			基本給時間:8.0 深夜時間:0.0	超勤時間:0.0 週休:補正なし	
	1)地域資材単価コード 2)資材規格	無筋		時間的制約:なし 夜間制約作業時間:0.0	制約作業時間:0.0	
	3)単価の入力					
P96002	コンクリート殻処分 無筋	1.000	m3			
	合 計					算出数量 1.000 各単位
	単 価					

事業名	土地改良施設維持管理適正化事業
工事名	15号池水利水路改修工事

コード	名称	数量	単位	単価	金額	備考
	*** S単- 5号 ***					
S02721	【構造物取壊し】 無筋, 制約無, 人力, 昼間施工		m3		1.000 m3	歩A 当たり算出
	1) 作業区分 2) 制約状況	無筋 制約無		基本給時間:8.0 深夜時間:0.0 時間的制約:なし 夜間制約作業時間:0.0	超勤時間:0.0 週休:補正なし 制約作業時間:0.0	
	3) 施工区分 I 4) 施工区分 II	人力 昼間施工				
A73502	構造物とりこわし工無筋構造物 制約無 人力 機労 昼間	1.000	m3			
	合計					算出数量 1.000 m3
	単価		m3			
	*** S単- 6号 ***					
S05801	【排水構造物工】材料費含まない 【排水構造物工】 U型側溝, 昼間施工, L=600, 60kg/個以下, なし, -, -, 基礎碎石の施工無 し, 再利用撤去を行なわない		m		1.000 [各単位]	歩A 当たり算出
	1) 施工区分 I 2) 施工区分 II	U型側溝 昼間施工		基本給時間:8.0 深夜時間:0.0 時間的制約:なし 夜間制約作業時間:0.0	超勤時間:0.0 週休:補正なし 制約作業時間:0.0	
	3) 規格 I 4) 規格 II	L=600 60kg/個以下				
	5) 時間的制約 9) 法面小段面	なし -				
	10) 法面縦排水 11) 再利用撤去の有無	- 再利用撤去を行なわない				

事業名	土地改良施設維持管理適正化事業
工事名	15号池水利水路改修工事

コード	名称	数量	単位	単価	金額	備考
	12) 基礎碎石の施工有無	基礎碎石の施工無し				
A71101	排水構造物工 U型側溝 時間的制約無 L=600mm 60kg/個 機・労 昼間単価	1.000	m			
	合計					算出数量 1.000 [各単位]
	単価		[各単位]			
	*** S単- 7号 ***					
SA0101	SP 掘削		m3		1.000 m3	歩A 当たり算出
	SP 掘削 土砂, 上記以外(小規模), -, -, -, 標準以外, -, -, -			基本給時間:8.0 深夜時間:0.0	超勤時間:0.0 週休:補正なし	
				時間的制約:なし 夜間制約作業時間:0.0	制約作業時間:0.0	
	1) 土質	土砂				
	2) 施工方法	上記以外(小規模)				
	3) 岩質	-				
	4) 押土の有無	-				
	5) 障害の有無	-				
	6) 施工数量	標準以外				
	7) 火薬使用	-				
	8) 破砕片除去の有無	-				
	9) 集積押土の有無	-				
	単価		m3			
	*** S単- 8号 ***					
SA0121	SP 土砂等運搬		m3		1.000 m3	歩A 当たり算出

事業名	土地改良施設維持管理適正化事業
工事名	15号池水利水路改修工事

コード	名称	数量	単位	単価	金額	備考
	SP 土砂等運搬 小規模、バックホ山積0.13m3(平積0.1m3),土砂(岩塊・玉石混り土含む) 、有り、5.0km以下			基本給時間:8.0 深夜時間:0.0 時間的制約:なし 夜間制約作業時間:0.0	超勤時間:0.0 週休:補正なし 制約作業時間:0.0	
	1)土砂等発生現場 2)積込機種・規格 3)土質 4)DID区間の有無 5)運搬距離	小規模 バックホ山積0.13m3(平積0.1m3) 土砂(岩塊・玉石混り土含む) 有り 5.0km以下				
	単 価		m3			
	*** S単- 9号 ***					
SA0221	SP 殻運搬 SP 殻運搬 コンクリート(無筋)構造物とりこわし,機械積込,有り,5.7km以下		m3	基本給時間:8.0 深夜時間:0.0 時間的制約:なし 夜間制約作業時間:0.0	1.000 m3	歩A 当たり算出
	1)殻発生作業 2)積込工法区分 3)DID区間の有無 4)運搬距離	コンクリート(無筋)構造物とりこわし 機械積込 有り 5.7km以下				
	単 価		m3			
	*** S単- 10号 ***					
SA0311	均しコンクリート(18-12-20BB) SP コンクリート 無筋・鉄筋構造物,人力打設,計上する,-,一般養生,-,無し,-,コンクリート		m3	基本給時間:8.0 深夜時間:0.0	1.000 m3	歩A 当たり算出
				超勤時間:0.0 週休:補正なし		

事業名	土地改良施設維持管理適正化事業
工事名	15号池水利水路改修工事

コード	名称	数量	単位	単価	金額	備考
	各種			時間的制約:なし 夜間制約作業時間:0.0	制約作業時間:0.0	
	1) 構造物種別	無筋・鉄筋構造物				
	2) 打設工法	人力打設				
	3) コンクリートの計上	計上する				
	4) 設計日打設量	-				
	5) 養生工の種類	一般養生				
	6) 圧送管延長距離区分	-				
	7) 現場内小運搬の有無	無し				
	8) 打設高さ、水平打設距離	-				
	10) 規格区分	コンクリート各種				
J02056	生コンクリート(高炉B) 18N/mm ² 12cm 25(20)mm(W/C=60%以下)		m ³			材変
	単 価		m ³			
	*** S単- 11号 ***					
SA0312	均しコンクリート型枠		m ²		1.000 m ²	歩A 当たり算出
	SP 型枠			基本給時間:8.0	超勤時間:0.0	
	一般型枠, 均しコンクリート			深夜時間:0.0	週休:補正なし	
				時間的制約:なし	制約作業時間:0.0	
				夜間制約作業時間:0.0		
	1) 型枠の種類	一般型枠				
	2) 構造物の種類	均しコンクリート				
	単 価		m ²			

事業名	土地改良施設維持管理適正化事業					
工事名	15号池水利水路改修工事					

コード	名 称 (規 格)	数 量	単 位	単 価	金 額	備 考
P96001	土砂処分 砂質土		m3			
P96002	コンクリート殻処分 無筋		m3			
P96003	コンクリート削孔工 コンクリート穿孔機		孔			
P96004	取付式分水栓 取付式分水栓A型(Φ120)		箇所			

積算参考資料

本工事の積算で設定した見積単価は表1の通りです。

(表1) <材料のみ>

名称	規格	単位	採用単価(円)	備考
取付式分水栓	A型 (A-100)	個	2,100	Φ120 塩ビ管対応

(注) 本積算参考資料は、あくまで発注者が予定価格を算出する際の積算条件を参考までに示した資料であり、何らの契約上の拘束力を生じるものではない。

位置図

(魚住町長坂寺地内)

魚住町金ヶ崎

市立魚住東コセン

魚住北公園

市立魚住東中学校

宗賢神社

テニスコート

長池サクラ公園

県道岩岡魚住線

青葉釜公園

施工場所

大阪ガス
魚住ステーション

