

令和4 年度 東工区1-1・2-1号水路築造詳細設計業務委託

設計書

(当初設計)

業務番号

業務名

履行場所 兵庫県明石市大久保町大窪字山崎ほか地内

工 種



# 総括情報表

単価適用年月日	0-04.10.01(0)		
旅費交通費率計上 設計業務区分 報告書成果品部数(設計) 縮小版図面部数(設計)	今回 01 自動率計上する 06 道路構造物設計 02 部(区分A) 02 部(区分B)	前回	

# 工事費内訳書

頁0-0002/0010

費目・工種・種別・細目	数	量	単 位	単 価	金 額	備 考
設計業務委託費						
土木設計						
共通						
打合せ等						
一般構造物設計	1		式			工種 第0001号明細表
門型ラーメン・箱型函渠						
	1		式			工種 第0002号明細表
直接費計 旅費○、電子○						
電子成果品等作成費						
旅費交通費(率計上)			式			
			式			

# 工事費内訳書

頁0-0003/0010

	費目・工種・種別・細目	数	量	単 位	単 価	金 額	備 考
その他原価				式			
業務原価							
一般管理費等				式			
委託業務価格							
業務価格計							
消費税相当額				式			
総計							

















『東工区 1-1・2-1 号水路築造詳細設計業務委託』  
特記仕様書

1. 適用範囲

この特記仕様書は「東工区 1-1・2-1 号水路築造詳細設計業務委託」に適用する。

2. 業務目的

本業務は、東播都市計画事業大久保駅前土地区画整理事業の施行に伴い、公共施設の整備及び良好な宅地形成を行うため、既存の関連資料や現地条件に基づいて東工区 1-1・2-1 号水路のプレキャスト割付一般図の作成を行い、工事発注に必要な図面、数量計算書、報告書等を作成することを目的とする。

3. 業務の概要

(1) 委託名称 東工区 1-1・2-1 号水路築造詳細設計業務委託

(2) 箇所 明石市大久保町大窪字山崎ほか地内（別途図面のとおりに）

(3) 打合せ

「設計業務等共通標準仕様書（兵庫県県土整備部）」共通編\_第 1111 条打合せ等に準じて打合せを行うものとする。

なお、本業務においては、業務着手時、中間打合せ 3 回、成果物納入時の計 5 回を予定しており、議事録の作成、移動を含むものとする。

(4) 現地踏査

「設計業務等共通標準仕様書（兵庫県県土整備部）」共通編\_第 1202 条現地踏査に準じて現地踏査を実施するものとする。

図面の作成に当たり、既設水路との位置関係や先行して設置した水路等、現地状況について詳細に把握すること。

(5) 箱型函渠詳細設計（設計条件の確認）

① 業務目的

資料収集及び整理を行い、工事発注に必要な図面や数量計算の作成に必要な設計条件を確認する。

② 業務内容

基本条件について確認を行うと共に、貸与資料等を当該設計用に整理し、内容に疑義がある場合や不足資料がある場合は監督職員に報告し、指示を受けるものとする。

なお、本業務の対象となる水路については 2 本であるが、設計条件は同様と想定し、1 式のみを計上としている。

(6) 箱型函渠詳細設計（数量計算）

① 業務目的

資料収集及び整理を行い、工事発注に必要な数量計算の作成に必要な数量計算書を作成する。

② 業務内容

貸与資料を参考に材料や土工数量等、工事発注に必要となる数量のとりまとめを行う。  
なお、本業務の対象となる水路については2本であるが、同様と想定し、1式のみ  
の計上としている。

(7) プレキャスト割付一般図の作成

① 業務目的

東工区 1-1・2-1 号水路の工事实施に必要なプレキャストボックス割付一般図の作成及び数量  
計算書の作成を行う。

② 業務内容

(ア)設計計画

本業務の対象となる水路は、現在使用されている水路2本を事業に伴い隣接する  
位置に付替えるものであるため、既設水路と重なる箇所がある。

工事施工の際に滞りなく施工できるよう、施工方法や施工順序についても検討の  
上、提案を行うこと。

(イ)設計図

プレキャスト割付一般図の作成を行う。

(ウ)数量計算

設計図に基づき必要な材料数量を算出する。

(エ)照査

- ・現地の状況の他、基礎情報を収集、把握しているかの確認を行い、その内容が  
適切であるかについて、照査を行う。
- ・支障物件、周辺施設との近接等、施工条件が設計計画に反映されているかの確  
認を行う。
- ・設計計算、設計図、数量計算の正確性、適切性及び整合性に着目し照査を行う。

(オ)報告書作成

設計条件、設計図面、数量計算書、施工方法や施工順序、施工段階での注意事項、  
現地調査等の内容の取りまとめを行う。

4. 土地への立ち入り等

受注者は、第三者の土地の立ち入りに当たっては、あらかじめ身分証明書交付願を発注者に提  
出し、身分証明書の交付を受け、現地立ち入りに際してはこれを常に携帯し、関係人の請求が  
あった場合にはこれを提示しなければならない。

なお、受注者は立ち入り作業完了後10日以内(休日等を除く)に身分証明書を発注者に返却し  
なければならない。

5. 成果物について

(1)受注者は、業務が完了したときは、成果品(照査報告書含む)をA4版ハードファイルに綴  
じ、完了届とともに2部提出し、検査を受けるものとする。

- (2)受注者は、設計図書に定めがある場合、又は監督員が指示する場合は履行期間途中においても、成果品の部分引渡しを行うものとする。
- (3)受注者は、成果品において使用する計量単位は、国際単位系（S I）とする。

## 6. その他

- (1)受注者は発注者と共に協力し合い、目的達成に向けて、誠意を持って業務に取り組むこと。  
また、双方の技術レベルの向上を目指し、互いに品質の高い成果となるよう努めること。
- (2)受注者は目的達成のために必要な業務内容の追加、あるいは内容や数量の変更等については、監督員に報告のうえ、協議を行ない、監督員の指示に従うこと。  
追加項目や内容が変更となるものについては、設計変更の対象となる場合があるので、速やかに発注者へ数量等の報告および協議を行い、指示に従うこと。
- (3)受注者は業務内容ごとに工期を設定し、適切な工程管理を行うこと。また、月間工程表を作成し、監督員に提出すること。  
なお、業務に遅延が発生した場合は、速やかに監督員に是正計画とともに報告のうえ、指示に従うこと。
- (4)受注者は、契約時又は変更時において、契約金額が100万円以上の業務について、測量調査設計業務実績情報システム（テクリス）に基づき、受注・変更・完了・訂正時に業務実績情報として「登録のための確認のお願い」を作成し、受注時は契約後、土曜日、日曜日、祝日等を除き10日以内に、登録内容の変更時は変更があった日から、土曜日、日曜日、祝日等を除き10日以内に、完了時は業務完了後10日以内に、監督員の確認を受けたうえ、登録機関に登録申請しなければならない。  
なお、登録内容に訂正が必要な場合、テクリスに基づき、「訂正のための確認のお願い」を作成し、訂正があった日から10日以内に監督員の確認を受けたうえ、登録機関に登録申請しなければならない。  
また、登録機関に登録後、テクリスより「登録内容確認書」をダウンロードし、直ちに監督員に提出しなければならない。  
なお、変更時と完了時の間が10日間に満たない場合は、変更時の提出を省略できるものとする。
- (5)管理技術者は、技術士（総合技術監理部門（建設 - 道路、施工計画）又は建設部門（建設 - 道路））でなければならない。なお、管理技術者は照査技術者を兼ねることができない。
- (6)受注者は、成果品において使用する計量単位は、国際単位系（S I）を使用するものとする。なお、従来単位を併記してもよい。
- (7)受注者は、当該設計にかかわる新技術・新工法について、以下の作業を行うこととする
  - ① 財兵庫県まちづくり技術センターが運用している新技術・新工法データベース及び、国土交通省が運用している新技術情報提供システム（NETIS）から情報収集すること
  - ② 情報収集した新技術・新工法は、現場条件や施工性及び経済性について比較すること
  - ③ 上記の比較結果について明石市と協議し、その採否について決定すること。
  - ④ 情報収集、比較内容、採否結果について、報告書に記載すること。

(8)提出図書を記録した CD (2部) を本委託業務終了時に提出するものとする。

ただし、図面関係は dxf データとし、jww データや dwg データなどに変換可能なものを作成すること。

(9)その他の事項については、兵庫県土木部発行の「土木設計業務等委託必携(令和3年10月)」および委託業務関係共通仕様書に準拠するものとする。

([http://web.pref.hyogo.lg.jp/wd04/wd04\\_000000057.html](http://web.pref.hyogo.lg.jp/wd04/wd04_000000057.html))

## 7. 業務価格内訳

項目		設計業務
業務 価格 内訳	①直接人件費	・直接費計のうち直接人件費
	②直接経費	・直接費計のうち直接人件費以外 ・電子成果品等作成費 ・旅費交通費
	③その他原価	・その他原価
	④一般管理費	・一般管理費等

## 8. 参考図書

業務は、下記に掲げる図書を参考にして行うものとする。

なお、年月日については参考であり、最新版を参考図書とすること。

- (1) 土木技術管理規程集 道路Ⅰ編 (兵庫県 県土整備部) (令和3年4月)
- (2) 土木技術管理規程集 道路Ⅱ編 (兵庫県 県土整備部) (令和3年4月)
- (3) 土木技術管理規程集 橋梁編 (兵庫県 県土整備部) (平成25年4月)
- (4) 小構造物標準図集 (兵庫県 県土整備部) (平成25年12月)
- (5) 道路構造令の解説と運用 (日本道路協会) (平成27年6月)
- (6) 道路土工－仮設構造物工指針 (日本道路協会) (平成11年3月)
- (7) 道路土工－擁壁工指針 (日本道路協会) (平成24年7月)
- (8) 道路土工－カルバート工指針 (日本道路協会) (平成22年3月)
- (9) 道路土工－排水工指針 (日本道路協会) (昭和62年6月)
- (10) 道路土工－盛土工指針 (日本道路協会) (平成22年4月)
- (11) 道路土工－土質調査指針 (日本道路協会) (昭和61年11月)
- (12) 道路橋示方書・同解説 (日本道路協会) (平成24年3月)



## 9. 貸与資料

貸与資料は本業務の目的以外への使用、第三者への貸与、複写、閲覧等をさせてはならない。また、貸与資料の管理には万全を期するとともに、本業務遂行時には速やかに返却すること。

- (1) 平成 19 年度東播都市計画事業大久保駅前土地区画整理事業区画道路（東工区）道路詳細設計（その 2）業務委託
- (2) 平成 29 年度東 1-2・2-2 水路築造ほか工事 成果物
- (3) 東播都市計画事業大久保駅前土地区画整理事業（東工区） 基準点成果簿
- (4) 東播都市計画事業大久保駅前土地区画整理事業（東工区） 面地確定計算簿
- (5) 平成 14 年度 大久保石ヶ谷線ほか道路詳細設計委託 成果物
- (6) その他資料については、受注者から貸与資料の追加要請があり、発注者と受注者で協議の上、発注者が本業務に必要であると判断した場合、貸与する。

## 10. その他

プレキャストボックスの断面等の諸条件については、以前行った設計業務委託（貸与資料(1)）及び先行して実施した工事(貸与資料(2))の際の資料を参考にする。

本業務は上記の貸与資料等を基に、工事発注に必要な図面、数量計算書の作成を行うものであるが、業務を進めていく上で必要が生じた項目がある場合は協議の上、設計変更の対象とする。

# 東工区1-1・2-1号水路築造詳細設計業務委託

積算資料

# 条件項目表

東工区1-1・2-1号水路築造詳細設計業務委託

項 目		条 件	
工 期		契約の日から 令和 5 年 3 月 22 日 <small>繰越承認が得られた後、( 令和 年 月 日 予定)</small>	
場 所		明石市 大久保町大窪字山崎ほか 地内	
設計業務委託	打合せ等	<ul style="list-style-type: none"> <li>・ 中間打合せ：3回</li> </ul>	
	現地調査	<ul style="list-style-type: none"> <li>・ 箇所数：1</li> </ul>	
	箱型函渠詳細設計	<ul style="list-style-type: none"> <li>・ 標準設計使用の有無：なし</li> <li>・ 予備設計の有無：あり</li> <li>・ 作業区分：設計条件の確認、数量計算</li> <li>・ 断面形状1連1層</li> <li>・ 設計断面数：1</li> <li>・ 斜角による補正[<math>90^\circ &gt; \theta \geq 70^\circ</math>]箇所：1</li> <li>・ 斜角による補正[<math>70^\circ &gt; \theta</math>]箇所：3</li> </ul>	
	プラスチック割付一般図の作成	<ul style="list-style-type: none"> <li>・ 作業区分：全項目</li> <li>・ 歩掛補正の有無：なし</li> </ul>	

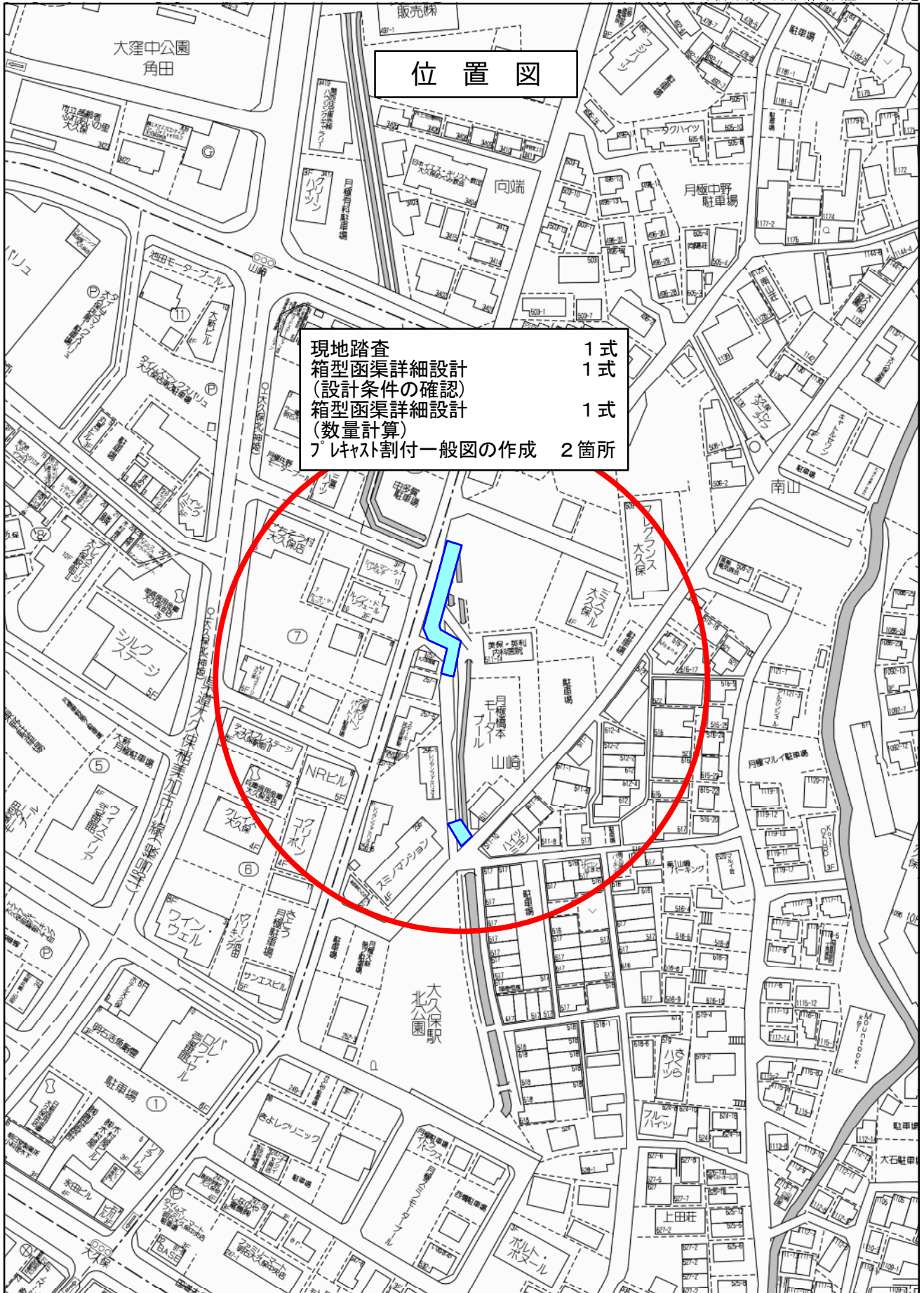
# 東工区1-1・2-1号水路築造詳細設計業務委託

## 数量計算書



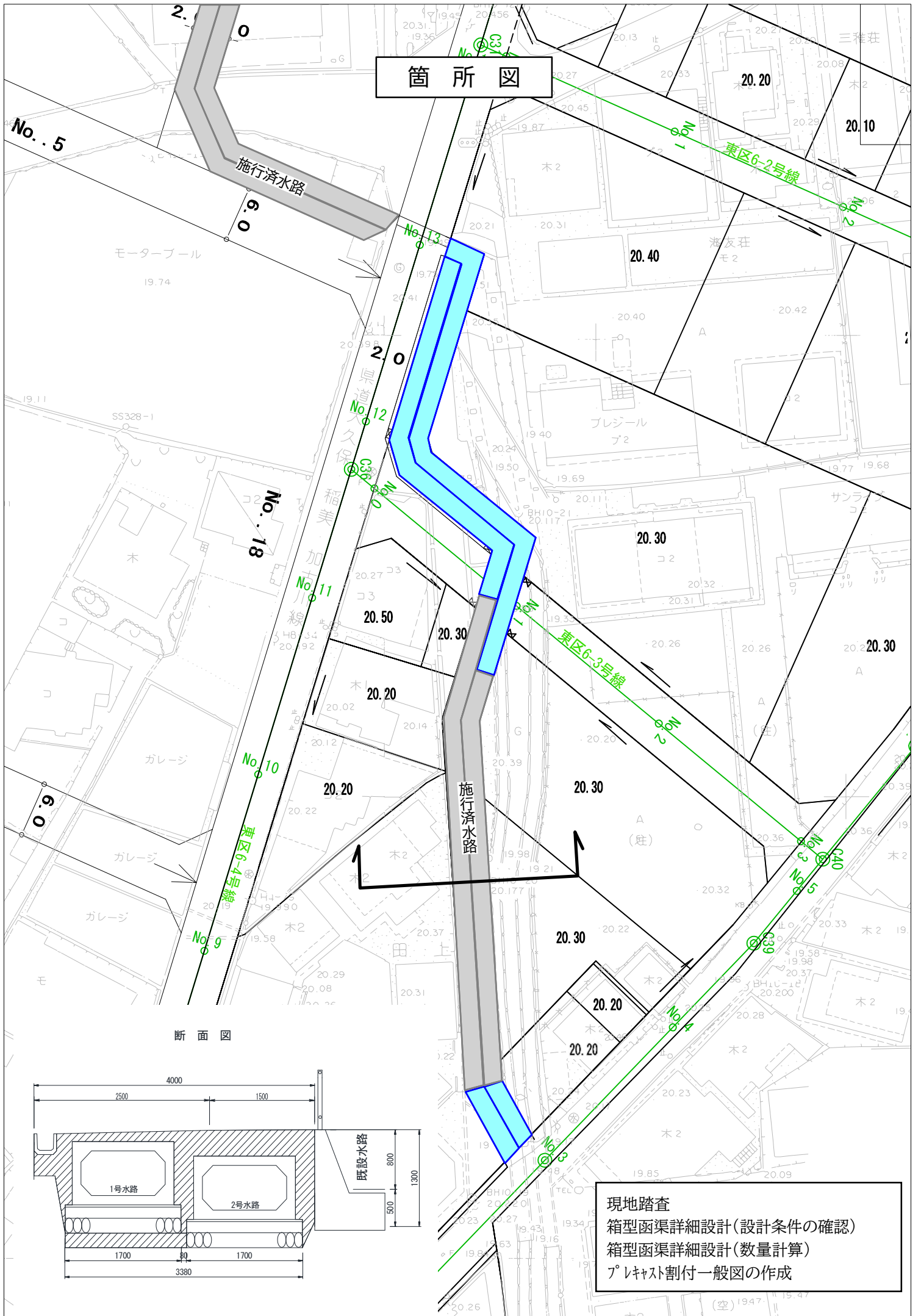
# 位置図

現地踏査	1式
箱型函渠詳細設計 (設計条件の確認)	1式
箱型函渠詳細設計 (数量計算)	1式
フレキャスト割付一般図の作成	2箇所

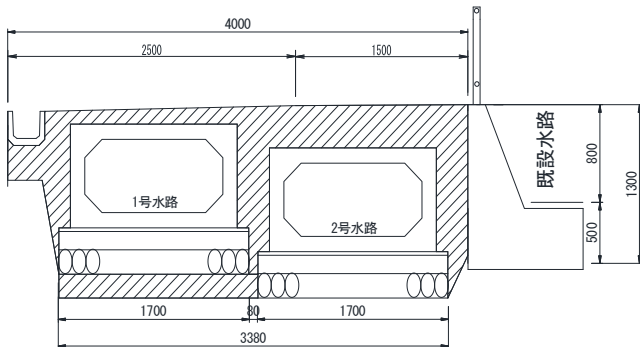


70 m

# 箇所図



断面図



現地踏査  
 箱型函渠詳細設計(設計条件の確認)  
 箱型函渠詳細設計(数量計算)  
 プレキャスト割付一般図の作成