

空 調 機 仕 様 書

発注課	学校給食課	担当者	安田	連絡先	(078) 918-5594
納品場所	明石養護学校の給食室			納期	令和6年8月23日
インバーター	<input checked="" type="checkbox"/> あり <input type="checkbox"/> なし				
冷房	別紙のとおり				
暖房	別紙のとおり				
ドライ	<input checked="" type="checkbox"/> あり <input type="checkbox"/> なし				
型式	調理室 : ダイキン SZRT80BZT (参考品) 調理室 : ダイキン SZRH40BYT (参考品) 洗浄室 : ダイキン SZRH40BYT (参考品) 配膳車置場 : ダイキン SZRH80BYT (参考品) 下処理室 : ダイキン S283ATES-W (参考品) 令和3年 <u>10</u> 月以降のカタログに掲載されているもの				
電源	別紙のとおり				
動力線	別紙のとおり				
専用ブレーカーの有無	別紙のとおり				
室外機の設置条件	別紙のとおり				

その他特記事項

同等品で見積もる場合の注意事項

①必ず現地確認を行うこと。5月31日（金）までに学校給食課へ連絡の上、日程調整をして6月3日（月）までに行うこと。なお、現地確認が可能な日時は平日午後3時30分から午後5時までです（土日祝日は現地確認不可）。

②現地確認後、同等品の細かな仕様がわかる資料（図面等）・カタログ等を財務室契約担当へ持参または FAX（078-918-5153）で提出すること。提出期限は6月4日（火）午後1時までとする。なお、FAXを送付した場合は必ず財務室契約担当へ電話（078-918-5012）し、FAX着信の確認を行うこと。

③同等品のメーカーはダイキン、パナソニック、三菱重工、日立、東芝、アイシンのいずれかとする。

④同等品の適否は質問回答日（6月6日）に財務室契約担当から電話にて回答する。

※現地確認及び同等品のカタログ等提出は入札参加者自身で行うこと。

※現地確認を行っていない、もしくは、財務室契約担当から同等品の承認の連絡を受けていない物品で入札した場合は無効となるので注意すること。

※参考品で見積る場合は現地確認の必要はありません。

その他注意事項

・配送・搬入・据付工事及び電源工事、樹木の伐採等、空調機設置に係る全ての費用を含んだ価格で見積もること。

・給食室内の工事については給食のない長期休業期間中とし、学校及び学校給食課と協議の上決定すること。

・原則、土曜日、日曜日、祝日及び夜間は、作業を行わないこと。また、8月11日（日）から8月15日（木）は学校閉庁日となっているので、作業を行わないこと。

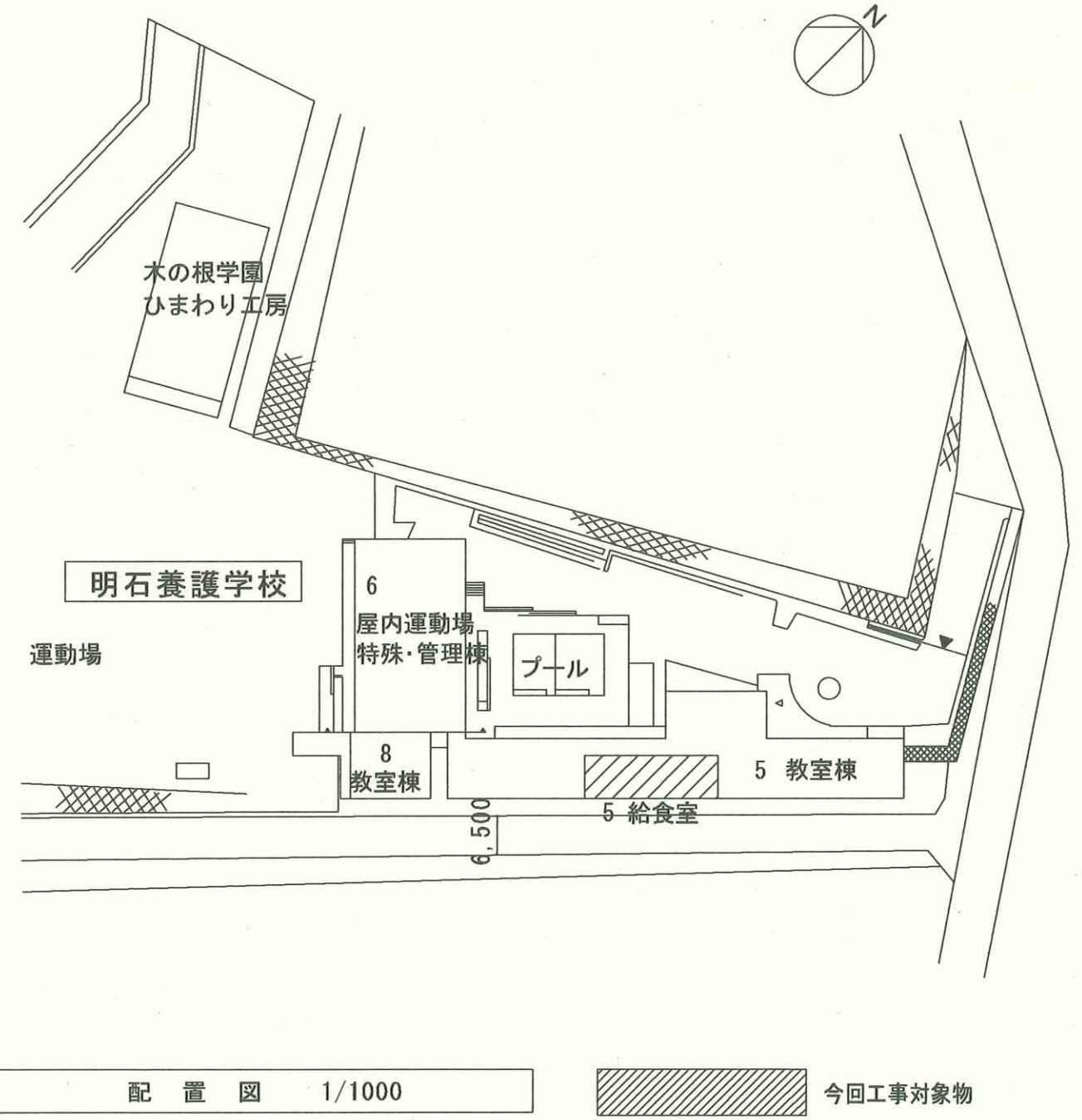
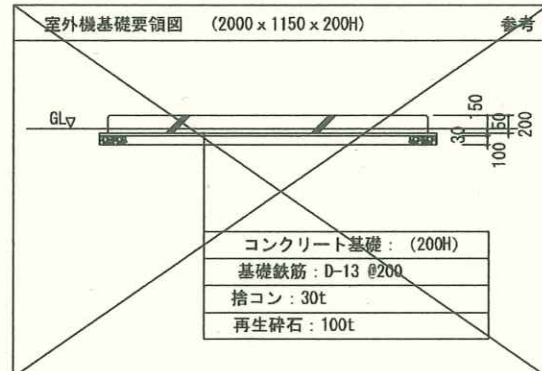
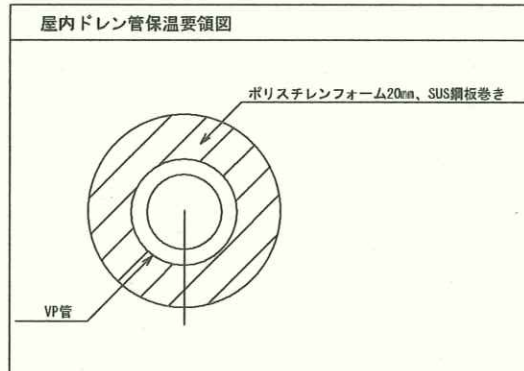
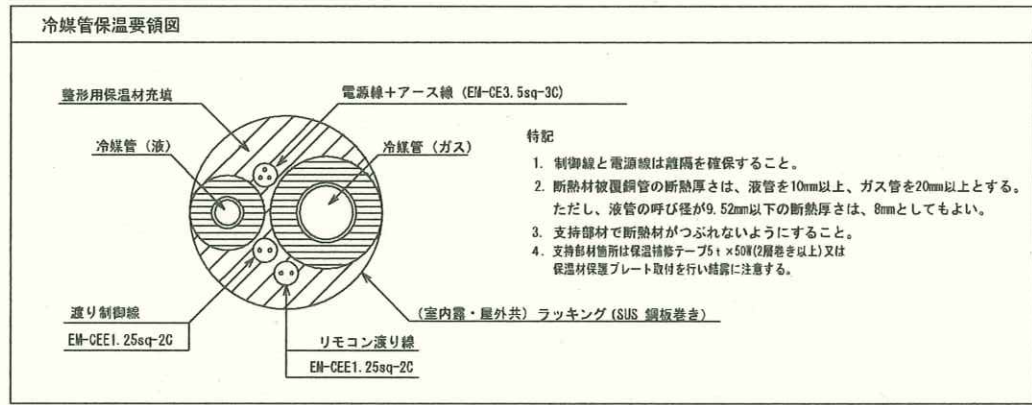
・室外機を設置する際は、周辺環境に配慮し、必要な防音対策を講じること。

・工事の際は他の厨房用備品にはほこり等がかぶらないように養生をきちんと行うこと。

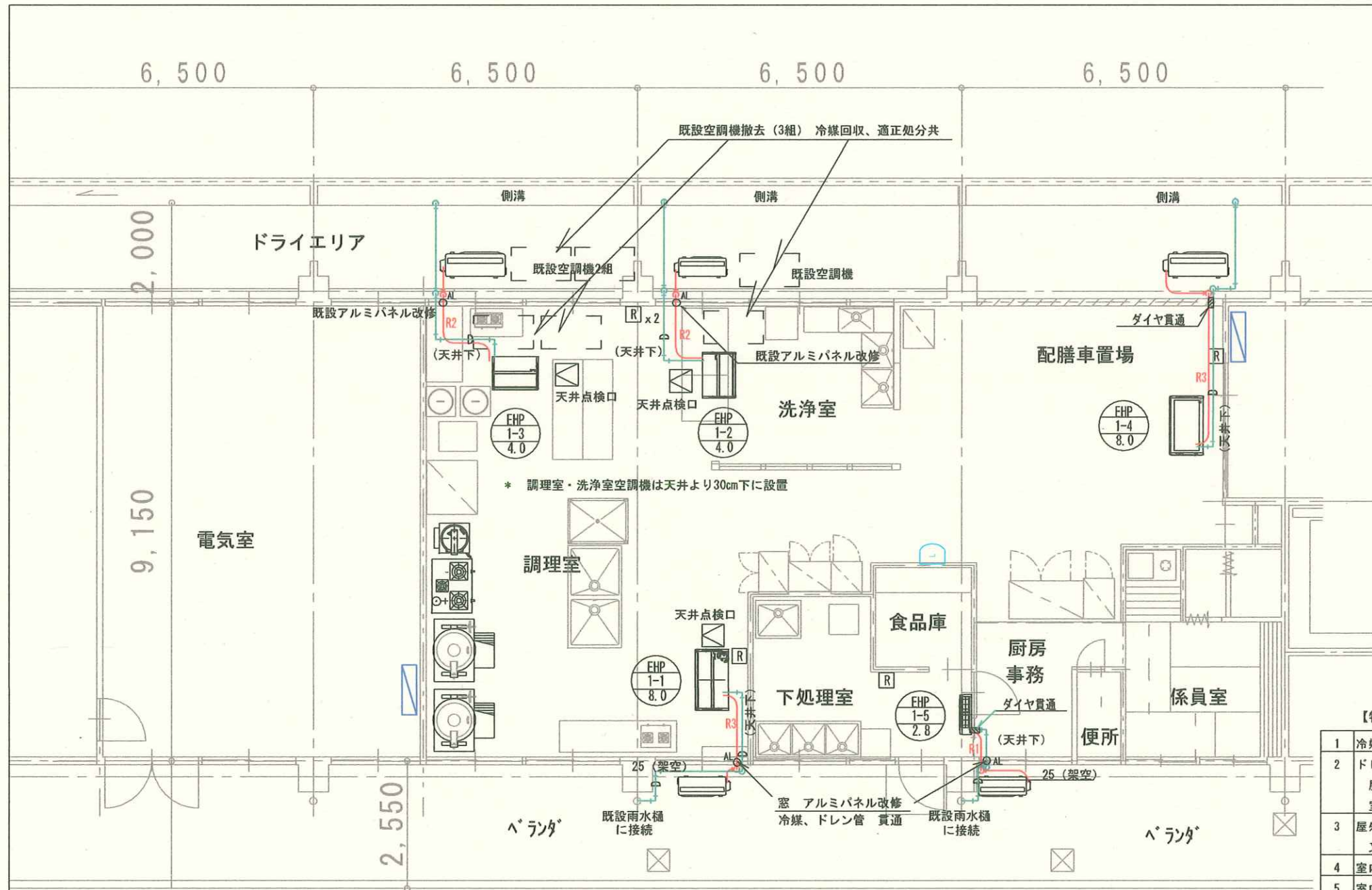
・その他、別紙図面のとおりとする。

新設 空調機器リスト

機器番号	機器名称	機器仕様	電気容量			設置場所	数量	備考
			φ	V	KW			
EHP 1-1	ヒートポンプエアコン	厨房用エアコン 外装SUS製 冷房能力7.1kW 暖房能力8.0kW	3	200	4.8	調理室	1	参考品番(ダイキン) SZRT60BZT
EHP 1-2	ヒートポンプエアコン	天吊り型エアコン 冷房能力3.6kW 暖房能力4.0kW	3	200	1.6	調理室	1	参考品番(ダイキン) SZRH40BYT
EHP 1-3	ヒートポンプエアコン	天吊り型エアコン 冷房能力3.6kW 暖房能力4.0kW	3	200	1.6	洗浄室	1	参考品番(ダイキン) SZRH40BYT
EHP 1-4	ヒートポンプエアコン	天吊り型エアコン 冷房能力7.1kW 暖房能力8.0kW	3	200	4.0	配膳車置場	1	参考品番(ダイキン) SZRH80BYT
EHP 1-5	ヒートポンプエアコン	壁掛け型エアコン 冷房能力2.8kW 暖房能力3.6kW	1	100	1.42	下処理室	1	参考品番(ダイキン) S283ATES-W



明石養護学校



冷媒管サイズ		
記号	液管	ガス管
R1	φ6.4	φ9.5
R2	φ6.4	φ12.7
R3	φ9.5	φ15.9
R4	φ9.5	φ19.1

- 【特記】
- 冷媒配管の保温は、室内及び屋外共 SUS鋼板巻き仕上げとする。
 - ドレン配管はVP管とし、屋外はカラーVP管とする。
屋内ドレン管の保温はポリスチレンフォーム20tとし、SUS鋼板巻き仕上げとする。
室内は湿気が多い為、ACドレン管の使用は不可とする。
 - 屋外配管、屋内配管の支持金物は全てSUS製とする。
又、冷媒管の支持ピッチは1.5m以下、ドレン管は1.0m以下とする。
 - 室内～室外機渡り配線はEM-CEE1.25Sq-2Cとし、冷媒管共巻とする。
 - 室内電源と渡り配線は冷媒配管を介して対面になるように配置するなど、十分な離隔を確保する事。
 - リモコンはワイヤードとし リモコン配線はEM-CEE1.25Sq-2Cとし、メタルモールに配線する。
リモコンの設置場所は、給食関係者と協議の上、決定する。
 - 屋内～屋外への窓貫通部は窓ガラスをアルミパネルに取替えて配管する。
この場合 アルミパネルはアルミ棧を用いて最小限度とし、採光の確保を図る事。
 - 室外機を花壇に設置する場合は植え込み等の撤去も含む事。
 - 室外機の基礎コンクリートは概ね2000*1150*200Hとし、室外機固定は—ケミカルアンカー—固定とする。(耐震計算書添付の事)
 - 配管工事の際 既設CON壁を貫通する場合はダイヤモンドカッター穴あけとする。
この場合 鉄筋調査後穴明け位置を決定する事。
 - 洗浄室及び調理室(1台)の厨房用エアコンはフレキシブルダクトにて、スポット吹きとなる様に施工する。(各エアコン1ヶ所)
 - 機器設置に際し 干渉する照明器具及び扇風機等は本工事にて移動し取付ける。

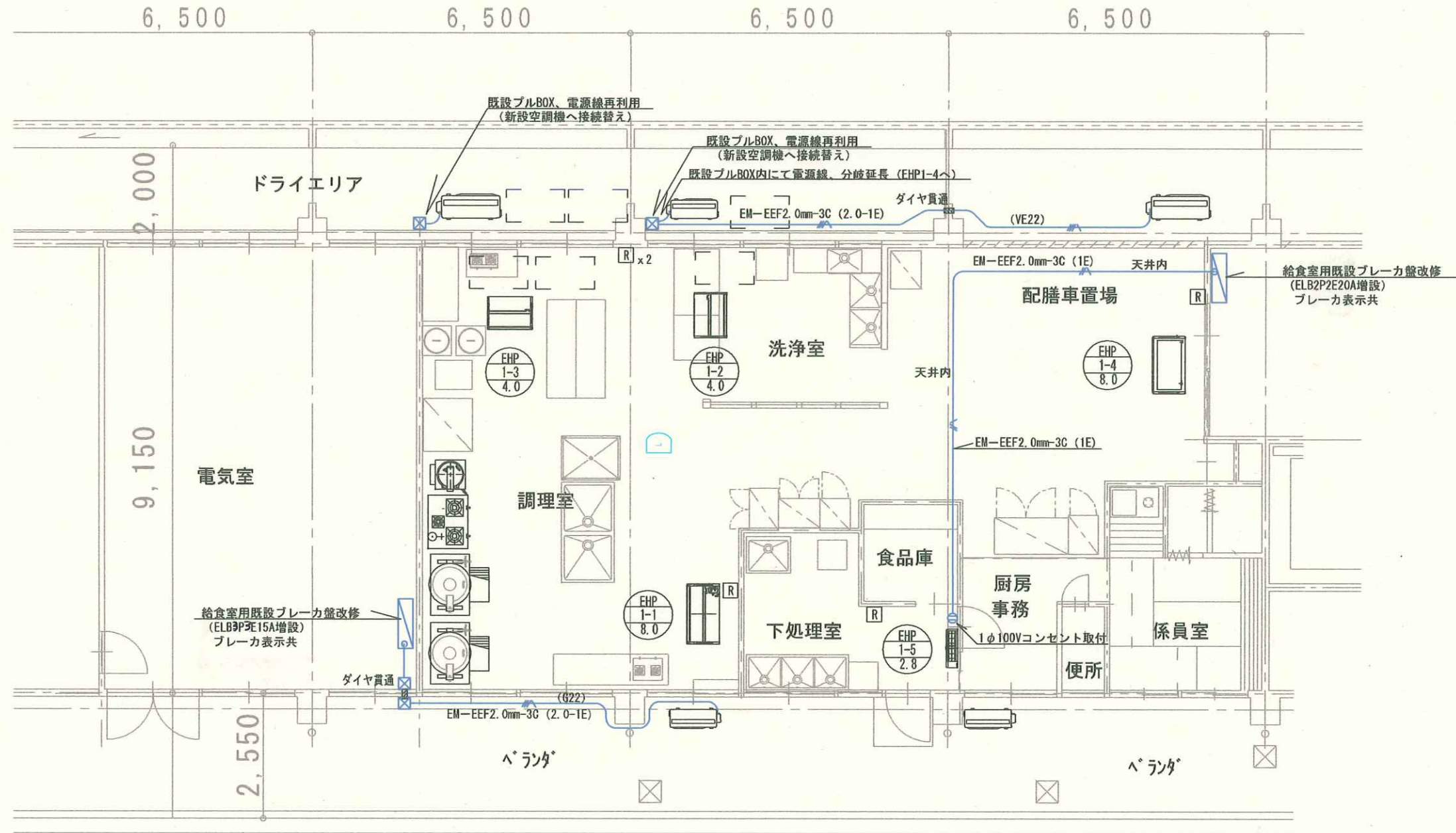
【凡例】

記号	名称	材質・仕様
R	ワイヤードリモコン	メタルモール、BOX共
— R —	冷媒管	冷媒用断熱被覆銅管
▽	冷媒分岐管	
— D —	ドレン管	屋内：VP管 屋外：カラーVP管
■	壁 ダイヤモンド貫通	鉄筋調査調査共
○AL	窓 アルミパネル改修	中棧、立棧共

1階 平面図 1/100

明石養護学校

特記事項	課長	担当	課長	担当	製作年月日	内
					R5年9月	2
	明石市教育委員会事務局学校給食課				図面名称	全業
					給食室 空調設備図	3
					縮尺 A3: 1/100	



1階 平面図 1/100

【凡例】

記号	名称	材質・仕様
[R]	ワイヤードリモコン	メタルモール、BOX共
— R —	冷媒管	冷媒用断熱被覆銅管
☒	プルBOX	150 x 150
— EHP —	空調機電源線	EM-CE3.5mm2-4C (1E) (1-3まで) EM-EEF2.0mm-3C (2.0-1E) (1-4まで) EM-EEF2.0mm-3C (1E) (1-5まで)
G	ガス管	
■	壁 ダイヤモンド貫通	鉄筋調査調査共
○AL	窓 アルミパネル改修	中棧、立桧共

明石養護学校

特記事項	課長	担当課長	係長	担当	製作年月日	内	3
					R5年9月	図面名称	給食室 電気設備図
						縮尺	A3 : 1/100
						全葉	3