

制限付一般競争入札の参加方法

この入札は、参加要件を全て満たせば、参加を希望する者は自由に参加できる、入札書は持参ではなく郵送する、予定価格（上限）が公表されている、入札結果をHP上で公開するなど、しくみや手順などについても従来の指名競争入札とは異なります。また、参加を希望しない場合においては、辞退届を提出する等の手続きは一切必要ありません。（入札を希望する場合のみ入札書を送付するなどの必要があります。）

以下に全体の流れをまとめていますのでご確認ください。（3番以降の「クリックしてください」はこのページからはリンクしていませんので、明石市ホームページ「入札コーナー」にある、それぞれの部分をクリックしてご覧ください。）

手順	場所															
1	<p>「公告文」を確認</p> <p>この「参加方法」に続いて表示されます。 ※物品名や参加要件、納期限、予定価格などが記載されています。</p>															
2	<p>「仕様書」を確認</p> <p>「公告文」に続いて表示されます。 ※物品の詳しい規格等が記載されています。</p>															
3	<p>「応募案内」を確認</p> <div data-bbox="624 909 1278 1294"> <p>応募案内</p> <ul style="list-style-type: none"> • 工事 • コンサルタント業務 • PDF 業務委託(PDF:127KB) • PDF 物品(PDF:109KB) <p>制限付一般競争入札におけるQ&A</p> <table border="1"> <thead> <tr> <th>部門</th> <th colspan="2">方式</th> </tr> </thead> <tbody> <tr> <td>工事</td> <td>PDF 電子方式(PDF:199KB)</td> <td>PDF 郵便方式(PDF:181KB)</td> </tr> <tr> <td>コンサルタント業務</td> <td>PDF 電子方式(PDF:199KB)</td> <td>PDF 郵便方式(PDF:181KB)</td> </tr> <tr> <td>業務委託</td> <td>—</td> <td>PDF 郵便方式(PDF:180KB)</td> </tr> <tr> <td>物品</td> <td>—</td> <td>PDF 郵便方式(PDF:137KB)</td> </tr> </tbody> </table> </div> <p>※物品全般に共通する参加手順などの詳細が記載されています。</p>	部門	方式		工事	PDF 電子方式(PDF:199KB)	PDF 郵便方式(PDF:181KB)	コンサルタント業務	PDF 電子方式(PDF:199KB)	PDF 郵便方式(PDF:181KB)	業務委託	—	PDF 郵便方式(PDF:180KB)	物品	—	PDF 郵便方式(PDF:137KB)
部門	方式															
工事	PDF 電子方式(PDF:199KB)	PDF 郵便方式(PDF:181KB)														
コンサルタント業務	PDF 電子方式(PDF:199KB)	PDF 郵便方式(PDF:181KB)														
業務委託	—	PDF 郵便方式(PDF:180KB)														
物品	—	PDF 郵便方式(PDF:137KB)														
4	<p>「制限付一般競争入札におけるQ&A（物品）」を確認</p> <div data-bbox="632 1417 1318 1738"> <p>制限付一般競争入札におけるQ&A</p> <table border="1"> <thead> <tr> <th>部門</th> <th colspan="2">方式</th> </tr> </thead> <tbody> <tr> <td>工事</td> <td>PDF 電子方式(PDF:226KB)</td> <td>PDF 郵便方式(PDF:233KB)</td> </tr> <tr> <td>コンサルタント業務</td> <td>PDF 電子方式(PDF:181KB)</td> <td>PDF 郵便方式(PDF:184KB)</td> </tr> <tr> <td>業務委託</td> <td>—</td> <td>PDF 郵便方式(PDF:180KB)</td> </tr> <tr> <td>物品</td> <td>—</td> <td>PDF 郵便方式(PDF:137KB)</td> </tr> </tbody> </table> </div> <p>※参加手順などでよくある質問が記載されています。ここに記載されているもの以外の質問は直接財務室契約担当までお願いします。なお、設計図書・仕様書等に関する質問は、質問期間中に「設計図書等に対する質問書（物品用）」により、FAXにてお願いします。</p>	部門	方式		工事	PDF 電子方式(PDF:226KB)	PDF 郵便方式(PDF:233KB)	コンサルタント業務	PDF 電子方式(PDF:181KB)	PDF 郵便方式(PDF:184KB)	業務委託	—	PDF 郵便方式(PDF:180KB)	物品	—	PDF 郵便方式(PDF:137KB)
部門	方式															
工事	PDF 電子方式(PDF:226KB)	PDF 郵便方式(PDF:233KB)														
コンサルタント業務	PDF 電子方式(PDF:181KB)	PDF 郵便方式(PDF:184KB)														
業務委託	—	PDF 郵便方式(PDF:180KB)														
物品	—	PDF 郵便方式(PDF:137KB)														

<p>5</p> <p>郵送直前に、当該物品に関する質問回答を確認</p>	<p>入札情報</p> <p>入札カレンダー(公告日・開札日)</p> <p>各部門の年度をクリックしてください。</p> <table border="1"> <thead> <tr> <th>部門</th> <th>前年度</th> <th>今年度</th> <th>設計図書等に関する質問回答</th> </tr> </thead> <tbody> <tr> <td>工事</td> <td>令和4年度</td> <td>令和5年度</td> <td>電子入札案件の質問回答は 入札情報サービス(外部サイトへリンク)の各案件の入札公告詳細の「添付書類欄」に掲載します。</td> </tr> <tr> <td>コンサルタント業務</td> <td>令和4年度</td> <td>令和5年度</td> <td>電子入札案件の質問回答は 入札情報サービス(外部サイトへリンク)の各案件の入札公告詳細の「添付書類欄」に掲載します。</td> </tr> <tr> <td>業務委託</td> <td>令和4年度</td> <td>令和5年度</td> <td>PDF 質問回答(5月18日)(PDF:103KB) クリックしてください</td> </tr> <tr> <td>物品</td> <td>令和4年度</td> <td>令和5年度</td> <td>PDF 質問回答(5月31日)(PDF:103KB)</td> </tr> </tbody> </table> <p>※質問回答については、入札書等を提出する前に必ず確認してください。</p> <p>※仕様書の解釈等について、見積りに影響があるような重要な内容が含まれていることがあります。財務室契約担当に到着した入札書は、全て回答日の午後1時以降に確認後記入されたとみなされますので、入札書の記入、郵送前には必ずご確認ください。</p>	部門	前年度	今年度	設計図書等に関する質問回答	工事	令和4年度	令和5年度	電子入札案件の質問回答は 入札情報サービス(外部サイトへリンク) の各案件の入札公告詳細の「添付書類欄」に掲載します。	コンサルタント業務	令和4年度	令和5年度	電子入札案件の質問回答は 入札情報サービス(外部サイトへリンク) の各案件の入札公告詳細の「添付書類欄」に掲載します。	業務委託	令和4年度	令和5年度	PDF 質問回答(5月18日)(PDF:103KB) クリックしてください	物品	令和4年度	令和5年度	PDF 質問回答(5月31日)(PDF:103KB)																									
部門	前年度	今年度	設計図書等に関する質問回答																																											
工事	令和4年度	令和5年度	電子入札案件の質問回答は 入札情報サービス(外部サイトへリンク) の各案件の入札公告詳細の「添付書類欄」に掲載します。																																											
コンサルタント業務	令和4年度	令和5年度	電子入札案件の質問回答は 入札情報サービス(外部サイトへリンク) の各案件の入札公告詳細の「添付書類欄」に掲載します。																																											
業務委託	令和4年度	令和5年度	PDF 質問回答(5月18日)(PDF:103KB) クリックしてください																																											
物品	令和4年度	令和5年度	PDF 質問回答(5月31日)(PDF:103KB)																																											
<p>6</p> <p>提出書類をダウンロードし、記入・押印</p>	<p>提出書類等様式</p> <p>提出書類のダウンロードができます。</p> <p>内容等を確認のうえ担当者の指示にしたがって提出してください。</p> <ul style="list-style-type: none"> 提出書類等様式 クリックしてください 																																													
<p>7</p> <p>提出書類をそろえて封筒に入れ、提出期間内に書留等郵便局が配達した事実の証明が可能な方法にて財務室契約担当まで郵送</p>	<p>※ 締切日必着ですのでご注意ください。</p> <p>※ 入札書を、参加申請書と共に角2封筒等のA4サイズが折らずに入るものに封入し、封筒の表面に宛名ラベル(指定様式)を貼り付けてください。(公告文で提出を求められている場合には納入実績調査、契約書等の写しも同封してください。)</p>																																													
<p>8</p> <p>「参加確認書」を財務室契約担当に FAX</p>	<p>※ 7の郵送後すぐに、受領証(お客様控え)を貼付して FAX(078-918-5153)してください。</p>																																													
<p>9</p> <p>結果を確認</p>	<p>入札カレンダー(物品)</p> <p>令和5年度</p> <table border="1"> <thead> <tr> <th></th> <th colspan="2">公告日</th> <th colspan="2">開札日</th> </tr> </thead> <tbody> <tr> <td></td> <td>4月11日(火曜日)</td> <td>郵便</td> <td>4月27日(木曜日)</td> <td>郵便</td> </tr> <tr> <td></td> <td>4月24日(月曜日)</td> <td>郵便</td> <td>5月18日(木曜日)</td> <td>郵便</td> </tr> <tr> <td></td> <td>5月10日(水曜日)</td> <td>郵便</td> <td>5月26日(金曜日)</td> <td>郵便</td> </tr> <tr> <td>臨時</td> <td>5月17日(水曜日)</td> <td>郵便</td> <td>6月2日(金曜日)</td> <td>郵便</td> </tr> <tr> <td></td> <td>5月23日(火曜日)</td> <td>郵便 仕様書訂正あり</td> <td>6月8日(木曜日)</td> <td>郵便</td> </tr> <tr> <td></td> <td>6月6日(火曜日)</td> <td>郵便</td> <td>6月22日(木曜日)</td> <td></td> </tr> <tr> <td></td> <td>7月4日(火曜日)</td> <td></td> <td>7月20日(木曜日)</td> <td>クリックしてください</td> </tr> <tr> <td></td> <td>7月11日(火曜日)</td> <td></td> <td>7月27日(木曜日)</td> <td></td> </tr> </tbody> </table> <p>※ 審査終了後、落札者には直接電話にて連絡します。</p>		公告日		開札日			4月11日(火曜日)	郵便	4月27日(木曜日)	郵便		4月24日(月曜日)	郵便	5月18日(木曜日)	郵便		5月10日(水曜日)	郵便	5月26日(金曜日)	郵便	臨時	5月17日(水曜日)	郵便	6月2日(金曜日)	郵便		5月23日(火曜日)	郵便 仕様書訂正あり	6月8日(木曜日)	郵便		6月6日(火曜日)	郵便	6月22日(木曜日)			7月4日(火曜日)		7月20日(木曜日)	クリックしてください		7月11日(火曜日)		7月27日(木曜日)	
	公告日		開札日																																											
	4月11日(火曜日)	郵便	4月27日(木曜日)	郵便																																										
	4月24日(月曜日)	郵便	5月18日(木曜日)	郵便																																										
	5月10日(水曜日)	郵便	5月26日(金曜日)	郵便																																										
臨時	5月17日(水曜日)	郵便	6月2日(金曜日)	郵便																																										
	5月23日(火曜日)	郵便 仕様書訂正あり	6月8日(木曜日)	郵便																																										
	6月6日(火曜日)	郵便	6月22日(木曜日)																																											
	7月4日(火曜日)		7月20日(木曜日)	クリックしてください																																										
	7月11日(火曜日)		7月27日(木曜日)																																											

流れは以上となります。

次ページより、公告文が表示されますので引き続きご確認ください。

制限付一般競争入札の実施について

制限付一般競争入札(郵便方式)を実施するので、地方自治法施行令(昭和22年政令第16号)第167条の6及び明石市契約規則(平成5年規則第10号)第5条の規定に基づき、下記のとおり公告する。

記

1 対象物品

- | | |
|----------|-----------------------------------|
| (1) 物品番号 | 2024651001 |
| (2) 物品名 | 明石市立高丘西小学校・二見西小学校 食器・食缶洗浄機 |
| (3) 納入場所 | 高丘西小学校給食室、二見西小学校給食室 |
| (4) 物品概要 | 食器・食缶洗浄機 高丘西小学校給食室、二見西小学校給食室 各校1台 |
| (5) 納期限 | 令和6年8月23日 |

2 入札参加要件(参加者は、次のすべての要件に該当する者)

- (1) 明石市入札参加資格者名簿(物品・サービス)の物品の製造・売買の部に、契約の種類が機械器具で登録されており、かつ、業種区分が厨房用機械器具で登録されていること。
- (2) 下記の①から④のいずれかに該当すること。
 - ① 明石市内の本店で登録している者(市内業者)
 - ② 明石市内に支店・営業所等を有しており、同支店・営業所等において契約締結の代理人を置く登録を行っている者(準市内業者)
 - ③ 兵庫県内の本店で登録をしている者(県内本店業者)
 - ④ 兵庫県内に支店・営業所等を有しており、同支店・営業所等において契約締結の代理人を置く登録を行っている者(県内支店・営業所等登録業者)
- (3) 地方自治法施行令第167条の4第1項の規定に該当しないこと。
- (4) 明石市契約規則第3条の規定に該当しないこと。
- (5) 会社更生法(平成14年法律第154号)に基づく更生手続開始の申立て又は民事再生法(平成11年法律第225号)に基づく再生手続開始の申立てがなされていないこと。
ただし、更生手続開始の決定又は再生計画認可の決定が参加申込期日以前になされている場合はこの限りでない。
- (6) 明石市の指名停止期間中でないこと。なお、公告日から開札日までに指名停止措置を受けた場合は、参加資格を失うものとする。
- (7) 公告日において納期限が到来している明石市税を開札日の前日までに完納していること。
- (8) 仕様書等の内容を熟知し、内容等を十分に理解した上で入札に参加できること。

3 仕様書についての質問及び回答

- (1) 仕様書等に関して質問しようとする者は、下記期間内にファクシミリ(078-918-5153)により財務室契約担当へ質問書(指定様式)を提出してください。
令和6年4月9日 から 令和6年4月16日 午後1時 まで
- (2) 質問に対する回答
令和6年4月18日 午後1時 から明石市ホームページ(入札コーナー)において公表します。

4 入札参加申込み

- (1) 参加を希望する者は、次に掲げる書類を角2封筒等のA4サイズが折らずに入るものに封入し、封筒の表面に宛名ラベル(指定様式)を貼り付けて郵送してください。
ア 制限付一般競争入札参加申請書(指定様式)
イ 入札書(指定様式)
※様式は変更になる場合がありますので、明石市ホームページ(入札コーナー)「提出書類等様式」より最新のものをご利用ください。
- (2) 封筒の提出については、持参は認めません。必ず、下記により書留等(簡易書留も可)の郵便局が配達し、明石市が受領した事実の証明が可能な方法にて郵送してください。
ア 令和6年4月18日 午後1時 に、明石市ホームページ(入札コーナー)に設計図書等に対する質問及び回答を掲載しますので、必ずこれを確認の後、郵送してください。

イ 提出期限は、令和6年4月23日（財務室契約担当必着）です。

- (3) 入札に参加を希望する者は、郵便物提出日中に、財務室契約担当へ制限付一般競争入札参加確認書（指定様式）をファクシミリ(078-918-5153)により提出してください。

5 開札日時及び場所

- (1) 日 時 令和6年4月25日 午前9時50分 (予定) ※開札状況により前後します。
(2) 場 所 806D会議室

6 入札保証金

免除

7 契約保証金

契約金額の10分の1以上を納付すること。ただし、明石市契約規則第25条に該当する場合は免除等する場合がある。

8 消費税の取扱い

入札金額は、契約希望金額の110分の100で記載してください。（税抜で記載）

契約締結に際しては、落札金額に10%を加算した額で契約を行います。

なお、1円未満の端数は、この金額において切り捨てます。

9 予定価格(税抜)

13,181,818 円

※予定価格を超える金額で入札を行った場合は、無効となります。

10 暴力団排除に関する誓約書の提出について（契約締結時の注意事項）

明石市が行う契約からの暴力団排除に関する要綱第5条第1項の規定により、落札決定者は契約締結時まで、自らが暴力団等に該当しない旨等を記載した誓約書を提出していただきます。

契約締結期限までに当該誓約書が提出されていない場合には契約を締結しません。

この場合において、入札・契約等に要したすべての費用について、明石市に請求することはできず、入札参加者の負担となりますのでご注意ください。

また、明石市入札参加者等指名停止基準別表第2第8項第9号アの規定により、指名停止措置（3ヵ月）を行います。

11 契約条項等を示す場所

明石市契約規則、明石市物品売買契約約款、明石市製造請負契約約款、応募案内、入札のしおり等については、財務室契約担当及び明石市ホームページ（入札コーナー）において閲覧することができます。

12 入札に関する条件

- (1) 入札書が所定の日時までに到着していること。
(2) 入札者が同一事項について2通以上した入札でないこと。
(3) 入札者の記名押印があり、入札内容が明確であること。
(4) 入札金額が明確であること及び入札金額が訂正されていないこと。
(5) 談合その他の不正行為によって行われたと認められる入札でないこと。

13 無効とする入札

- (1) 入札に参加する者としての必要な資格のない者の行った入札
(2) 虚偽の申請により資格を得た者の行った入札
(3) 入札に関する条件に違反した入札

14 資格審査及び落札決定について

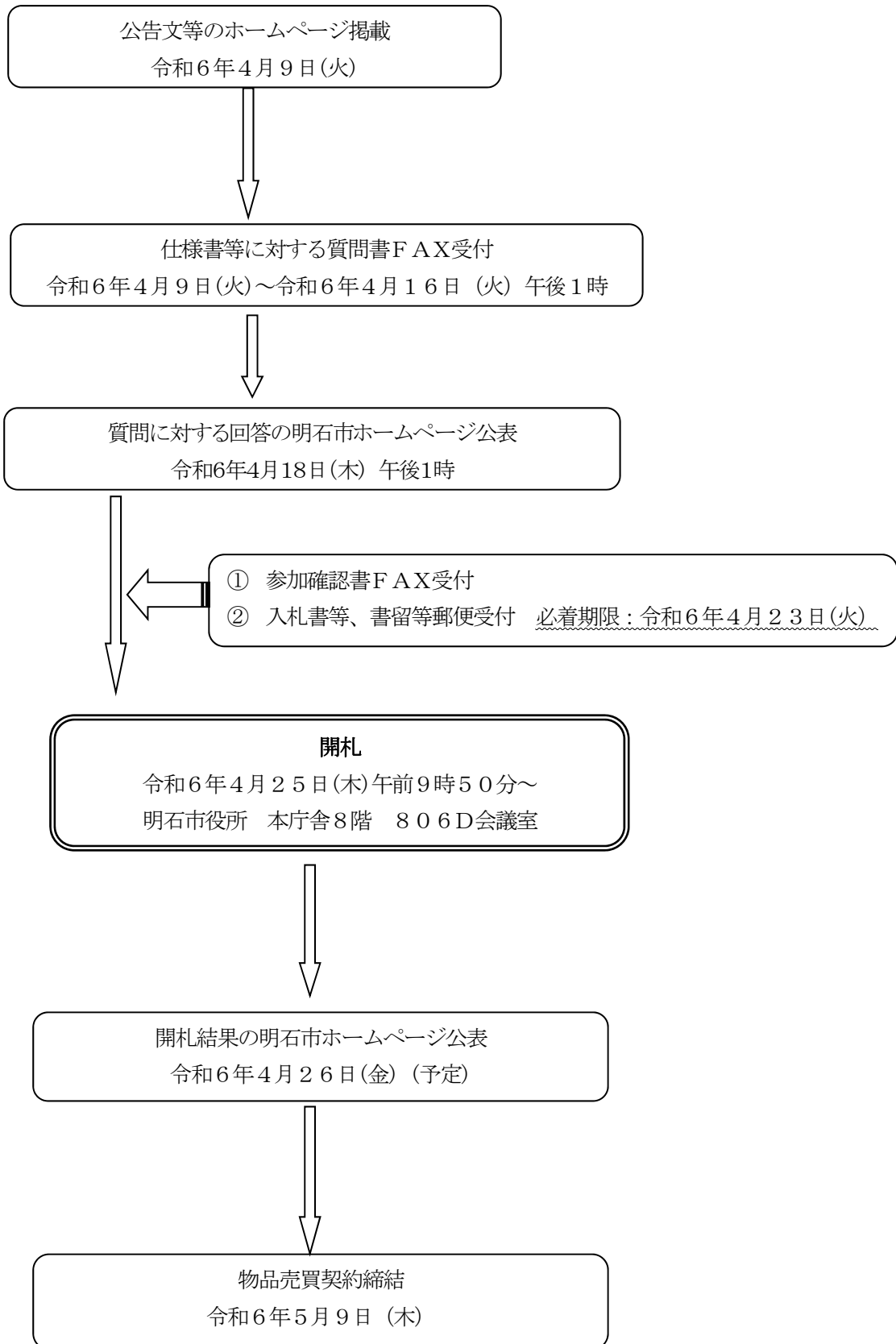
- (1) 開札場所においては、一旦全件保留とし、参加要件について事後審査を行います。
(2) 資格審査については、最低価格入札者から順次行い、審査の結果、参加要件を満たしていることが確認できた時点で落札決定を行います。
(3) 入札結果は、明石市ホームページ（入札コーナー）にて掲載します。

15 その他

- (1) 明石市法令遵守の推進等に関する条例（平成22年条例第4号）に定める不当要求行為等を行った場合においては、明石市入札参加者等指名停止基準により措置されます。
(2) この物品の入札に参加を希望する方は、事前に必ず明石市ホームページ（入札コーナー）掲載の業者登録一覧表で業者コード等を確認した上で、申し込んでください。

- (3) 提出書類等に不備がある場合は無効となるので、この物品の入札に参加を希望する方は、事前に必ず明石市ホームページ（入札コーナー）掲載の「制限付一般競争入札の応募案内（物品 郵便方式）」を確認した上で、申し込んでください。
- (4) 入札参加の際に提出を必要とする書類等において、虚偽の記載等の不正な行為が判明した場合には、明石市入札参加者等指名停止基準により措置されます。
- (5) 最低価格入札者であっても、資格審査において必ずしも落札者とならない場合があります。この場合において、入札等に要したすべての費用について、明石市に請求することはできず、入札参加者の負担となりますのでご注意ください。
- (6) 明石市内に本店を有するか、明石市内の支店等に権限を委任している個人事業主が入札参加する場合、明石市税の納税状況確認のため、個人事業主が居住する住所地を開札日当日に確認することがありますので、ご注意ください。

制限付一般競争入札（郵便方式）の事務の流れ



○制限付一般競争入札等におけるQ & Aについて

入札参加希望者は、必ず事前に明石市役所ホームページの「入札コーナー」に掲載している制限付一般競争入札の「応募案内」、「Q & A」の内容をご確認ください。(随時更新を行っておりますので、最新のものをご確認ください。)

○同額応札（くじ引きの執行）があった場合の取扱いについて

平成20年1月31日の開札分より、郵便方式において同価の入札があった場合のくじの執行方法を下記のとおり変更しています。

くじの対象となった同価の入札をした者の資格審査を、封筒に同封された提出書類を含めて、くじを執行する前に行い、入札参加要件を満たすと決定した「有効な同価の入札者」を対象にくじを執行します。

くじの執行についての電話連絡を、①「有効な同価の入札者」に対しては、くじの執行日時、②「無効な同価の入札者」に対しては、入札が無効となった理由（くじに参加できない理由）及び入札結果に無効の理由が表記されることを伝えます。

「有効な同価の入札者」によるくじの執行に際しては、代表者あるいは代表者からの委任状を持った代理人の出席が必要となります。なお、指定した日時に代表者等が出席できない場合は、当該入札事務に関係のない市職員が代理人となりますので、ご留意ください。(くじの辞退はできません。)

○ 暴力団員等に該当しない旨の確認手続きについて

平成27年7月1日以降、明石市が行う契約からの暴力団排除に関する要綱第5条第1項の規定により、契約金額が200万円を超える場合には契約締結期限までに自らが暴力団等に該当しない旨等を記載した暴力団排除に関する「誓約書」の提出が必要となります。提出されていない場合には契約を締結しません。

この場合において、入札・契約等に要したすべての費用について、明石市に請求することはできず、入札参加者の負担となりますのでご注意ください。

また、明石市入札参加者等指名停止基準別表第2第8項第9号アの規定により、指名停止（3か月）を行います。

○明石市税の納税状況の確認について

納税状況の確認は 税務室納税課 TEL (078)918-5016 までお願いします。

※その他、公告文記載内容を充分にご確認ください。

物品仕様書					
品名	食器・食缶洗浄機			数量	2台
発注課	学校給食課	担当者	安田	連絡先	(078)918-5594
納品場所	高丘西小学校給食室 二見西小学校給食室		納期	令和6年8月23日(金)	
規格	別添仕様書のとおり				
メーカー等の 指定がある場合 記入すること		メーカー	品名・型番	色	その他
	①	(株)中西製作所	EOKC-Z15A4A-LHT	—	(参考品)
	②	日本調理機(株)	DWTH15-8MG-NR-12	—	(参考品)
①または②もしくは同等品で見積もってください。					
引取物品の有無	<input checked="" type="checkbox"/> あり 内容 (既設食器・食缶洗浄機) 台数 (2) <input type="checkbox"/> なし				
その他特記事項	<p>・詳細は別紙仕様書のとおり</p> <p>・同等品で見積もる場合、必ず現地確認を行い、ガス栓、給水給湯栓、排水位置など問題なく使用できることを確認すること。現地確認は学校給食課まで連絡の上、日程調整をして令和6年4月15日(月)までに行うこと。なお、現地確認は平日の15時30分以降とします。</p> <p>・同等品で見積もる場合、質問締切期限(4月16日午後1時)までに財務室契約担当へ細かな仕様がわかる資料(図面等)、カタログ等を持参、またはFAX(078-918-5153)で提出すること。</p> <p>同等品の適否は質問回答日(4月18日)に財務室契約担当から電話にて回答する。なお、FAXを送付した場合は、必ず財務室契約担当へ電話(078-918-5012)し、FAX着信の確認を行うこと。</p> <p>※参考品以外で見積もったにもかかわらず、現地確認を行っていない場合は無効となります。</p> <p>・参考品で見積る場合は現地確認の必要はありません。</p>				

仕 様 書 (高丘西小学校・二見西小学校)

- ① 品 名
食器・食缶洗浄機
- ② 台 数
2台
- ③ 参 考 品 (i) または (ii)
(i) メーカー : (株)中西製作所
型式 : EOKC-Z15A4A-LHT (明石市仕様)
※別紙単品図面、機器仕様書参照
(ii) メーカー : 日本調理機(株)
型式 : DWTH15-8MG-NR-12 (明石市仕様)
※別紙単品図面、機器仕様書参照
- ④ 寸 法
W3050mm×D1145mm×H2065mm 以内とする。
- ⑤ 熱 源
ガス式 / ガス種 : 13A (都市ガス)
- ⑥ 納入場所
高丘西小学校給食室 1台
二見西小学校給食室 1台
- ⑦ 納期
令和6年8月23日 (金)
※設置についての日程等は、小学校及び学校給食課と調整し、別工事 (床面等改修工事) 業者の工事終了後に設置すること
- ⑧ 特記事項
・同等品で見積もる場合、必ず現地確認を行い、ガス栓、給水給湯栓、排水位置など問題なく使用できることを確認すること。現地確認は学校給食課まで連絡の上、日程調整をして令和6年4月15日 (月) までに行うこと。

なお、現地確認は平日の 15 時 30 分以降とします。

・ 同等品で見積もる場合、質問締切期限（4 月 16 日午後 1 時）までに財務室契約担当へ細かな仕様がわかる資料（図面等）、カタログ等を持参、または FAX（078-918-5153）で提出すること。同等品の適否は質問回答日（4 月 18 日）に財務室契約担当から電話にて回答する。なお、FAX を送付した場合は、必ず財務室契約担当へ電話（078-918-5012）し、FAX 着信の確認を行うこと。

※参考品以外で見積もったにもかかわらず、現地確認を行っていない場合は無効となります。

・ 参考品で見積る場合は現地確認の必要はありません。

・ 別途工事として、同給食室に係る床面等修繕工事が予定されています。各工事の取合いについて、関係者と協議の上、施工にあたること。

・ 既設洗浄機の撤去は令和 6 年 7 月 18 日前後の学校給食課が指定する日に搬出すること。

・ 入札金額については、運送費、搬入出費、設置工事費、据付工事費、既存品撤去処分費、給排水接続費、ガス配管接続費、電源接続費等の機器納入・既存品引取に必要な全ての経費を含むこと。

・ また、上記以外でも洗浄機の適正な稼働のために必要な工事については、入札金額に含むものとする。

・ 洗浄機の引渡しについては、入念に試運転の上、現場調理員と学校給食課の承認を受けること。

・ 設置工事に当たっては、公害、災害、危険防止等に最善の注意を払うこと。

・ 埃の出る作業を行う際は、十分に現場養生を行うこと（万が一汚したり傷をつけた場合は落札者の負担で現状復帰すること）。

・ 原則、土曜日、日曜日、祝日及び夜間は、作業を行わないこと。また、8 月 11 日（日）から 8 月 15 日（木）は学校閉庁日となっているので、作業は行わないこと。

・ 工事施工にあたり、コミセン、放課後児童クラブ等の関係各所に事前説明を行うこと。

・ 落札後、詳細については学校給食課と調整のこと。

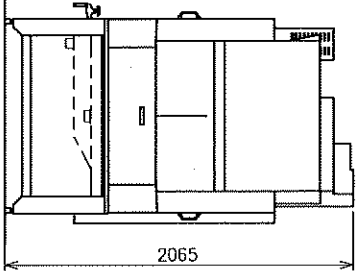
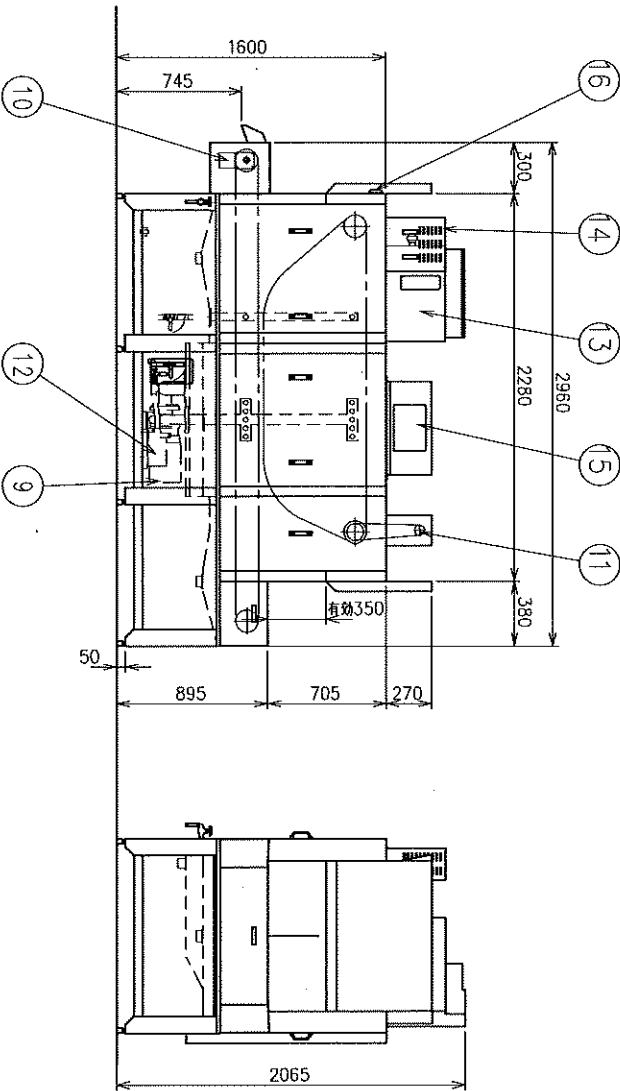
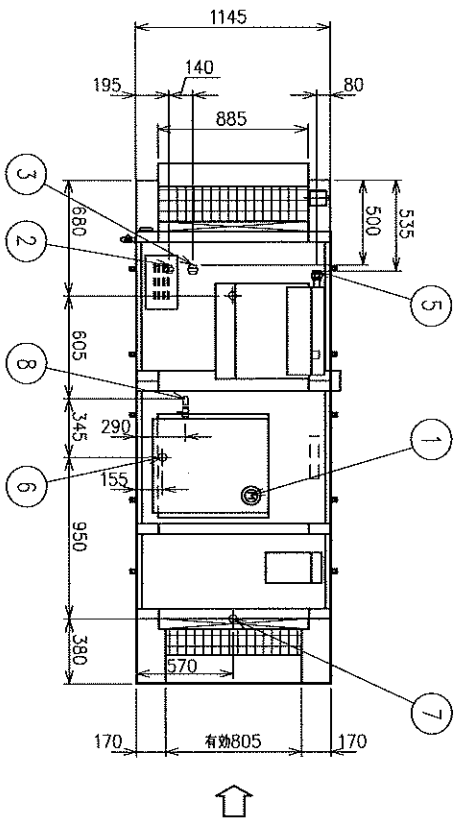
・ 洗浄機引渡し後は、使用者向けに取扱説明を行うこと。

・ 引取品については、関係法令に従い適切に取り扱うこと。

機 器 仕 様 書

(EOKC-Z15A4A-LHT (明石市仕様))

- ① 洗浄機は1槽の本洗浄と、仕上げ洗い部にて構成されていること。
またタンク容量は104L以上あり、ポンプ馬力は5馬力以上あること。
- ② 本体上部に設けられた操作盤より、ポンプ・コンベアー・温度調節・コンベアスピードの操作が出来ること。
- ③ 仕上給水・給湯量は、1300L/時 以内の節水型であること。
- ④ 運行コンベアーの有効幅は805mm以上とし、その材質は樹脂製抗菌仕様とすること。
- ⑤ 運行コンベアーは、スピード調整が3段階以上で切替が可能(2.0mから7.0m/分程度)であること。
- ⑥ 押えコンベアーは、駆動式であること。また、洗浄有効高さは350mm以上であること。
- ⑦ 一時間あたりの洗浄能力は、φ150mm食器で9,000枚、(コンベアー標準スピード4.2m/分)程度の洗浄能力を有すること。
- ⑧ 洗浄ノズルパイプは、本洗浄部1槽当り上下に各5本以上、仕上げ洗浄部上下2本以上とし洗浄死角が極力少ないラジアルピッチ等の工夫がなされ、本洗浄パイプは工具を用いずに容易に着脱できるものであること。
- ⑨ 洗浄準備は、スイッチ一つで給水から温度調整が自動で完了するスタンバイ機能を有すること。また設定温度と現在温度を同時にデジタル表示することが出来ること。
- ⑩ 洗浄開始時は、運転スイッチひとつで各ポンプ・コンベアー・仕上げ水洗浄が作動すること。
- ⑪ 洗浄された食器・トレイ類は、出口シューター部より機外へ排出される構造であり、食器の取り損ねによるコンベアー停止が無いこと。
- ⑫ 洗浄機出口部に食器等が噛み込んだ場合、コンベアーが瞬時に停止する安全装置を装備していること。またコンベアー非常停止スイッチは操作しやすい位置に移動可能なもの(マグネット式)とし、出口に装備すること。
- ⑬ 省スペース化の為、タンクは本体内蔵式であり、またタンク底部は残滓が溜まらないように傾斜がもうけられていること。
- ⑭ 加熱ブースターはガス式とし、本体上部に設置されていること。
- ⑮ 給水・給湯配管はすべてSUS製とする。
- ⑯ 表面の急激な温度上昇を防ぐため、取入口カバー上面は二重構造であること。また清掃時に取外し易い様に、3分割となっていること。
- ⑰ 外装カバーを洗浄タンク内に入れ込むインサート機構を採用し、洗浄機内部からの水漏れを防止していること。
- ⑱ 洗浄機のパネル全ての面が容易に取り外すことができ、清掃性に優れていること。
- ⑲ 入口部・出口部には排気ダクトが付属しており、容易に取外せること。
- ⑳ 洗浄機自体の洗浄や床周りを清掃するために便利な蛇口が洗浄機本体装備されていること。



NO	名	材	数量	単位	備
1	電源用 (三相用)	1	3相200V 4.135kW		
2	排水用 (排水用)	1	20A (FL-150mm) (L2772地 SUS)		
3	排水用 (排水用)	1	20A (FL-150mm) (L2772地 SUS)		
4	排水用 (排水用)	1	25A (FL-1756mm) (L2772地 SUS)		
5	排水用 (排水用)	1	50A (L-185mm) (L2772地 SUS)		
6	排水用 (排水用)	1	50A (L-185mm) (L2772地 SUS)		
7	排水用 (排水用)	1	50A (L-185mm) (L2772地 SUS)		
8	排水用 (排水用)	1	50A (L-185mm) (L2772地 SUS)		
9	排水用 (排水用)	1	3相200V 3.71kW		
10	排水用 (排水用)	1	3相200V 0.08kW		
11	排水用 (排水用)	1	3相200V 0.09kW		
12	排水用 (排水用)	1	3相200V 0.11kW		
13	排水用 (排水用)	1	3相200V 0.04kW		
14	排水用 (排水用)	1	3相100V 0.145kW (60Hz)		
15	排水用 (排水用)	1	*		
16	排水用 (排水用)	1	4300V/1.2.0m/min)		
17	排水用 (排水用)	1	9000V/1.4.2m/min)		
18	排水用 (排水用)	1	1500V/1.7.0m/min)		
19	排水用 (排水用)	1	790V/1.2.0m/min)		
20	排水用 (排水用)	1	1550V/1.4.2m/min)		
21	排水用 (排水用)	1	2750V/1.7.0m/min)		
22	排水用 (排水用)	1	104L		
23	排水用 (排水用)	24L			
24	排水用 (排水用)	1306L/1.1.16~0.2MPa			
25	排水用 (排水用)	240L/1.1.16~0.07MPa			
26	排水用 (排水用)	46.6kW (40000kcal/h)			
27	排水用 (排水用)	3相200V 4.135kW			
28	排水用 (排水用)	SUS 430			
29	排水用 (排水用)	SUS 430			

- 標準仕様
1. 1.7m幅機
 2. 水垢取り付
 3. 排水用自動運転
 4. 2.7m幅機
 5. 有効容量550mm (出入口の開口寸を標準+20mm)
 6. 1.7m幅機7SUS仕様
 7. 排水用自動
 8. 排水用自動

排気設備については、機器の裏面にメーカーを認めること。
製品の仕様及び外観は、品質改良のため予告なしに変更する場合があります。

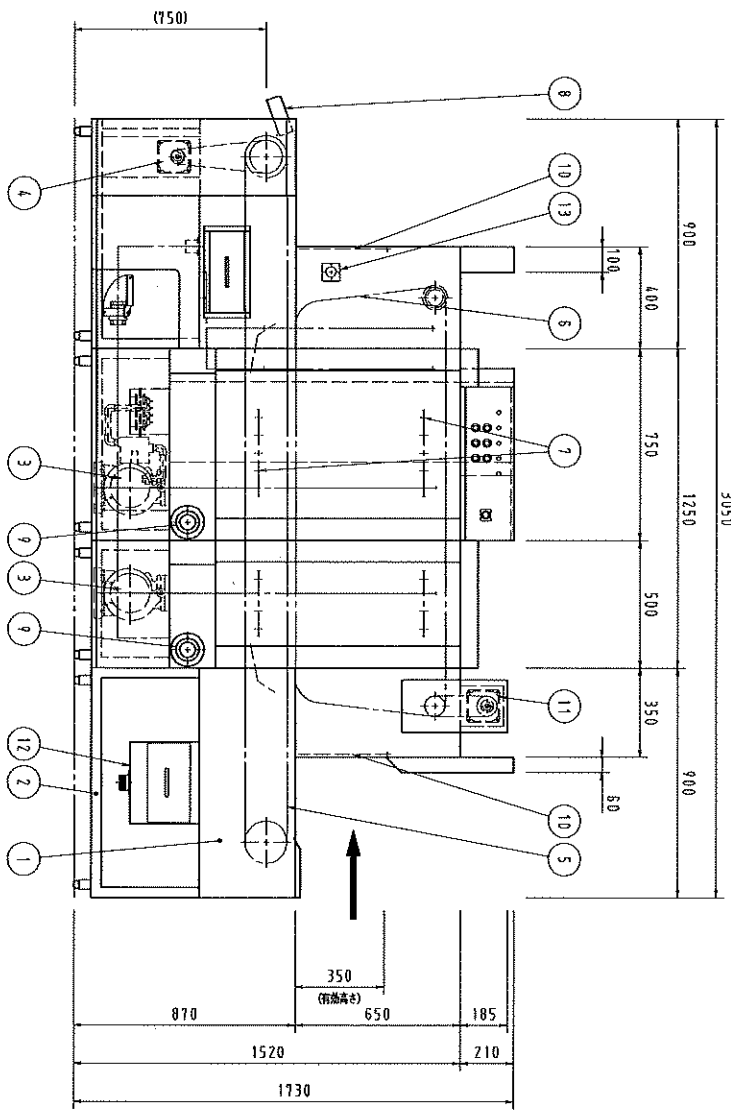
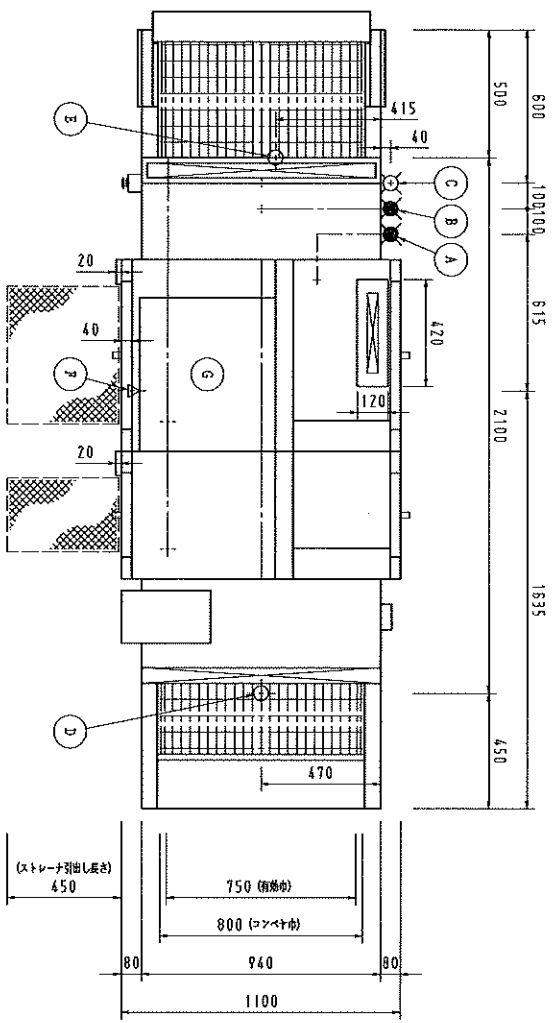
明石市役所
御中
株式会社 中西製作所
NAKANISHI MFG. CO., LTD.

尺数	1/30	図法	第三角法	日付	19.11.13	名	食器・食洗機 (押え駆動式)
記事	60Hz					品番	EW903591201B

機 器 仕 様 書

(DWTH15-8MG-NR-12 (明石市仕様))

- ① 洗浄機はDWTH15-8MG-NR-12又は同等品以上のもので下記の機能を備えること。
- ② 食器押さえコンベアーは駆動式の樹脂製とし、食器にひっかき傷がつきにくい構造とすること。
- ③ 洗浄作業の効率を図るため、コンベアーの有効幅は750mm以上とすること。
- ④ コンベアー速度のスピードコントローラーは速度可変式(1.3mから6.0m/分程度)であること。
- ⑤ 入り口投入部の開口は食器・食缶を洗浄するため間口800mm以上、高さ350mm以上の開口を設けること。
- ⑥ ガス槽加熱装置は、自動点火方式とし、立消え・空焚き防止のための安全装置を取り付けること。
- ⑦ 給水・給湯配管はすべてSUS製とする。
- ⑧ 洗浄された食器・トレイ類は、出口シュート部より機外へ排出される構造であること。
- ⑨ 出口コンベアー付近に安全装置として非常停止スイッチを取り付けること。
- ⑩ 洗浄槽への給湯方式は自動給湯方式とする。
- ⑪ 加熱ブースターはガス式とし、本体上部に設置されていること。
- ⑫ 洗浄機本体は清掃がしやすいように各所取外し可能な仕様となっていること。
- ⑬ 設置する際に脚の一部がピット内の設置となる場合は、ピット内に設置する脚についてはロングアジャストに変更すること。



仕 様	
能力	2600--1200/ハ (φ150皿) 470--2180/ハ (φ330食器)
コンパネスペース	1.3--6.0m/皿 (4コンパネ可変)
洗浄精温度制御	サーモスタット及びガスコントローラー 第1槽: 80L, 第2槽: 110L
排水	自動排水
加熱方式	自動加熱 安全装置: 水位検出 炎検出
1 本体	SUS430 11.2
2 架台	SUS430 12.0
3 洗浄ポンプ駆力	三相 200V 2.2kW×2
4 コンパネ駆動装置	三相 200V 0.1kW
5 コンパネ	キリライオン
6 押えコンパネ形式	別取付式
7 洗浄ノズル	PD (水圧調整付) 第1槽φ7: 第2槽φ4
8 出口ユニット	停止機能付き
9 温度計	パイナク形式 0~120℃
10 カートン	EVA
11 食器検出観測装置	三相 200V 0.1kW
12 残菜ボタス	SUS430 11.2
13 非常停止スイッチ	出口正面側

運 送 装 備 要 領		
品 名	備 考	FL高さ
A 掃給湯	20A ユニオン止め	160
B 仕上給湯	20A ユニオン止め (1370L/ハ-0.07MPa)	170
C 仕上排水	20A ユニオン止め (1370L/ハ-0.07MPa)	170
D 入口及びオーバーフロー排水	50A オスネジ止め	180
E 洗剤槽及び出口排水	50A ヌスネジ止め	170
F 増加熱ガス	15A ユニオン止め 18.6kW (16000kcal/h)	265
G 定格消費電力	三相 200V 4.6kW (22.2A) 端子台止め	1600

* 寸法及び仕様は、製品の品質向上のため、予告なく変更する場合がありますので、ご了承ください。