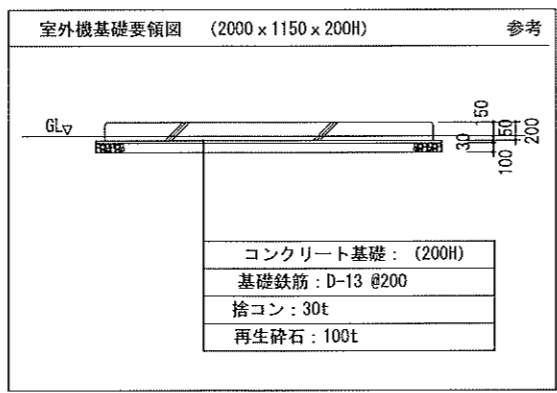
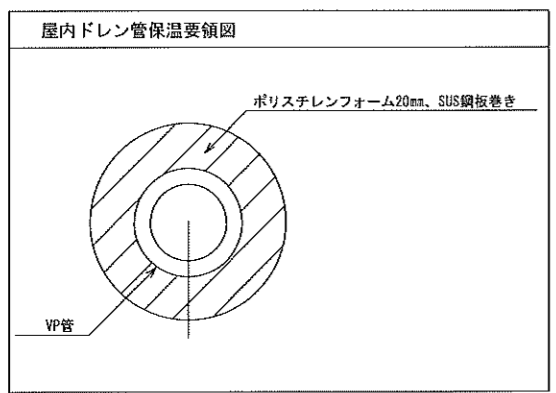
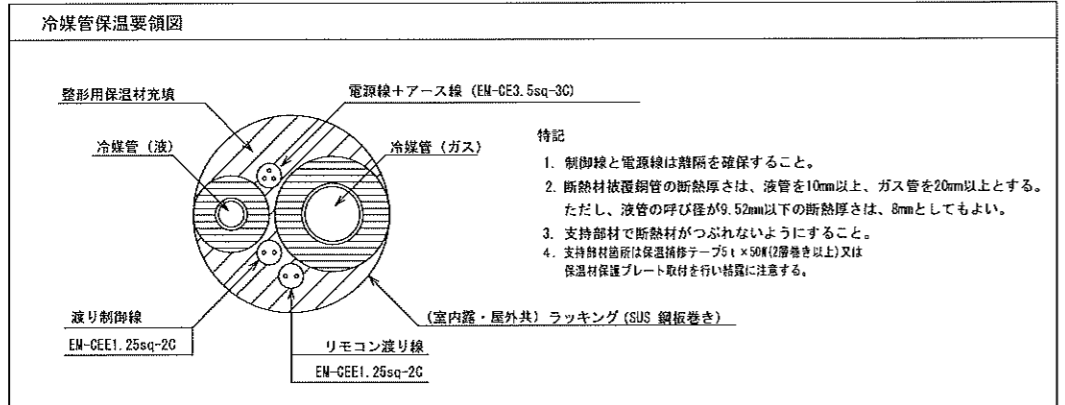
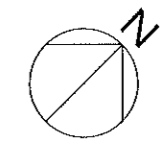


空 調 機 仕 様 書

発注課	学校給食課	担当者	安田	連絡先	(078) 918-5594
納品場所	松が丘小学校の給食室及び1階配膳室		納期	令和6年3月31日	
インバーター	<input checked="" type="checkbox"/> あり <input type="checkbox"/> なし				
冷房	別紙のとおり				
暖房	別紙のとおり				
ドライ	<input checked="" type="checkbox"/> あり <input type="checkbox"/> なし				
型式	室外機 : ダイキン GXUDP450G (参考品) 調理室 : ダイキン FGXTP80M (参考品) 調理室 : ダイキン FGXHP45NA (参考品) 洗浄室 : ダイキン FGXTP80M (参考品) 洗浄室 : ダイキン FGXHP36NA (参考品) 配膳室 : ダイキン FGXHP71NA (参考品) 下処理室 : ダイキン FGXHP56NA (参考品) 令和2年10月以降のカタログに掲載されているもの				
電源	別紙のとおり				
動力線	別紙のとおり				
専用ブレーカーの有無	別紙のとおり				
室外機の設置条件	別紙のとおり				
その他特記事項 ・現地確認の必要があるものについては、学校給食課まで連絡の上、日程調整をして、入札書提出日の前日までに行うこと。なお、現場確認は平日の15時30分以降とする。 ・質問及び同等品確認については、現地確認をした上で行うこと。 ・ 参考品以外で見積もる場合は、質問締切期限(10月16日午後1時)までに財務室契約担当へカタログ等を持参、またはFAX(078-918-5153)で提出すること。同等品の適否は質問回答日(10月18日)に財務室契約担当から電話にて回答する。なお、FAXを送付した場合は、必ず財務室契約担当へ電話(078-918-5012)し、FAX着信の確認を行うこと。 なお、メーカーはダイキン、パナソニック、三菱重工、日立、東芝、アイシンのいずれかであること。 ・配送・搬入・据付工事・電源工事及びガス工事、樹木の伐採等、空調機設置に係る全ての費用を含んだ価格で見積もること。 ・給食室内の工事については給食のない長期休業期間中とし、学校及び学校給食課と協議の上決定すること。 ・原則、土曜日、日曜日、祝日及び夜間は、作業を行わないこと。 ・室外機を設置する際は、周辺環境に配慮し、必要な防音対策を講じること。 ・工事の際は他の厨房用備品にほこり等がかぶらないように養生をきちんと行うこと。 ・その他、別紙図面のとおりとする。					

新設 空調機器リスト

機器番号	機器名称	機器仕様	電気容量			設置場所	数量	備考
			φ	V	KW			
GHP-1	ガスヒートポンプエアコン室外機	45.0KW 単独設置 臭気低減機能付き	1	200	0.998	屋外	1	コンクリート基礎共
	標準仕様タイプ	冷房能力45.0kW 暖房能力50.0kW エンジン定格出力 10.0kW ガス種13A 燃料消費量37.6kW						周囲PCネットフェンス 参考品番 (ダイキン) GXUDP450G
GHP-1-1	ガスヒートポンプエアコン	天井吊型エアコン	1	200	0.111	配膳室	1	参考品番 (ダイキン)
	室内機	冷房能力7.1kW 暖房能力8.0kW						FGXHP71NA
GHP-1-2	ガスヒートポンプエアコン	厨房用エアコン 外装SUS製	1	200	0.13	洗浄室	1	参考品番 (ダイキン)
	室内機 ドレンUPキット共	冷房能力8.0kW 暖房能力9.0kW						FGXTP80M
GHP-1-3	ガスヒートポンプエアコン	天井吊型エアコン	1	200	0.107	洗浄室	1	参考品番 (ダイキン)
	室内機 ドレンUPキット共	冷房能力3.6kW 暖房能力4.0kW						FGXHP36NA
GHP-1-4	ガスヒートポンプエアコン	厨房用エアコン 外装SUS製	1	200	0.13	調理室	2	参考品番 (ダイキン)
	室内機 ドレンUPキット共	冷房能力8.0kW 暖房能力9.0kW						FGXTP80M
GHP-1-5	ガスヒートポンプエアコン	天井吊型エアコン	1	200	0.107	調理室	1	参考品番 (ダイキン)
	室内機 ドレンUPキット共	冷房能力4.5kW 暖房能力5.0kW						FGXHP45NA
GHP-1-6	ガスヒートポンプエアコン	天井吊型エアコン	1	200	0.108	下処理室	1	参考品番 (ダイキン)
	室内機	冷房能力5.6kW 暖房能力6.3kW						FGXHP56NA

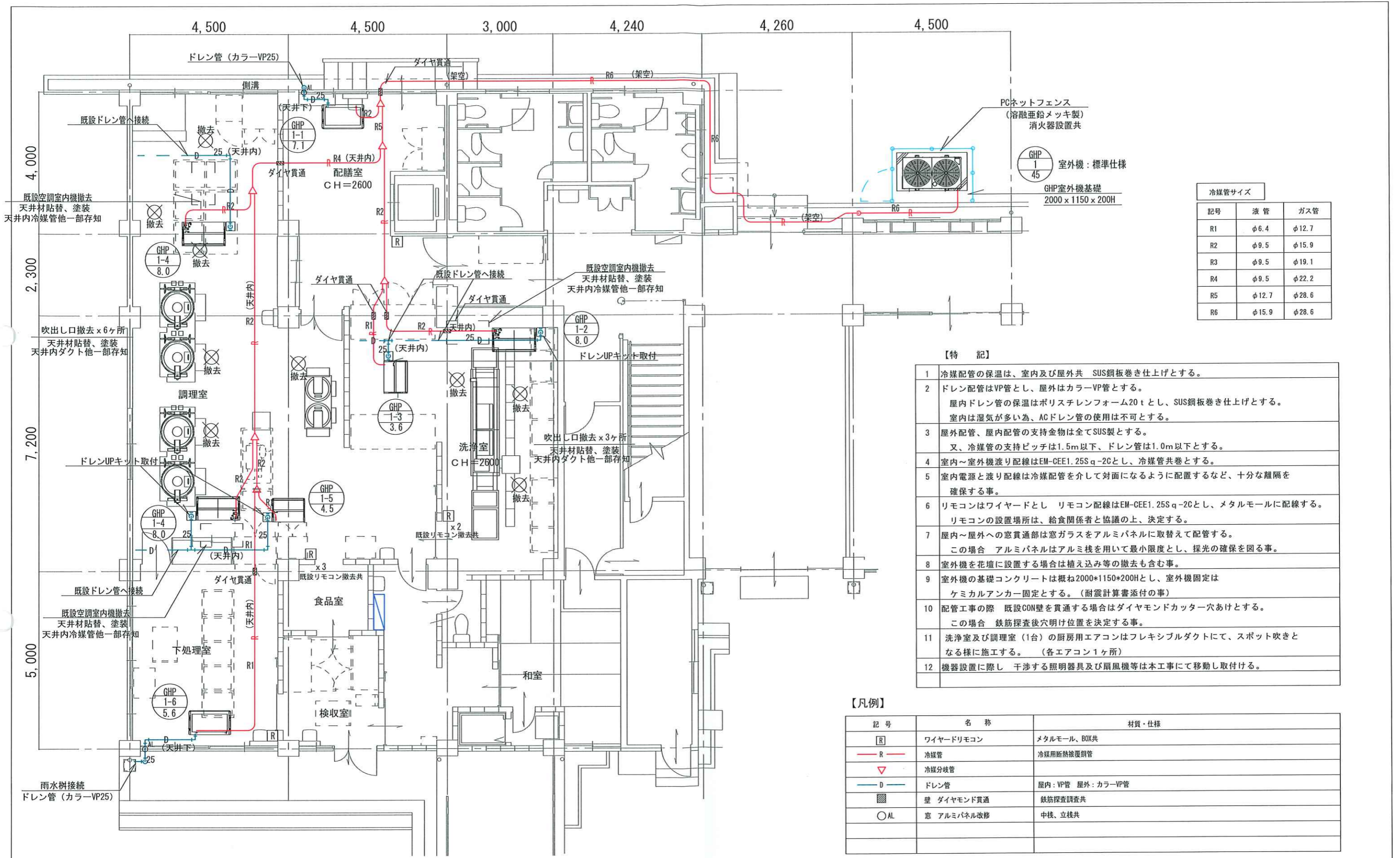


松ヶ丘小学校

特記事項	課長	担当課長	係長	担当	製作年月日	内
					R5年9月	1
					図面名称	全葉
					機器表・要領図・配置図	4
					縮尺 A3: 1/1000	



明石市教育委員会事務局学校給食課



冷媒管サイズ		
記号	液管	ガス管
R1	φ6.4	φ12.7
R2	φ9.5	φ15.9
R3	φ9.5	φ19.1
R4	φ9.5	φ22.2
R5	φ12.7	φ28.6
R6	φ15.9	φ28.6

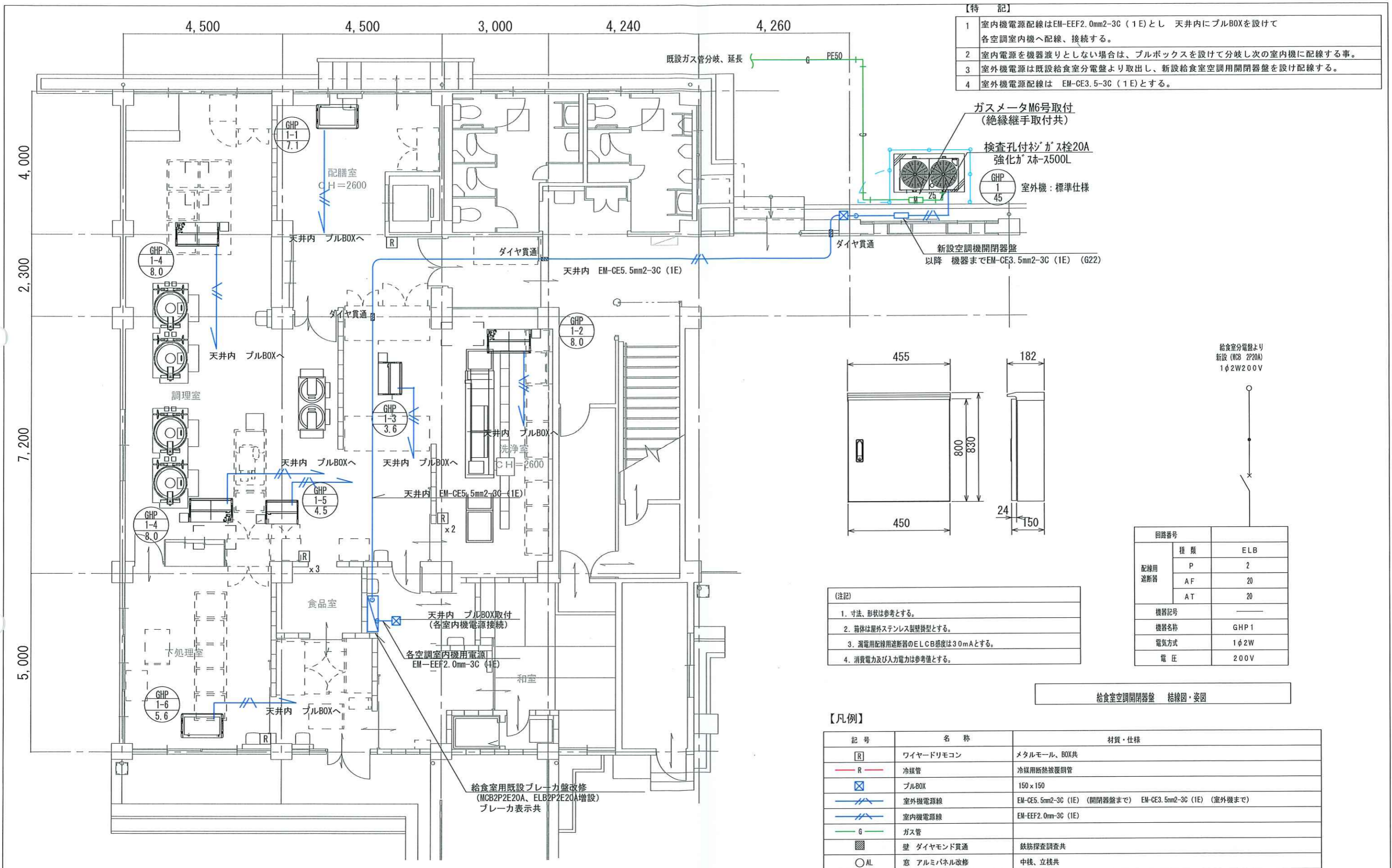
- 【特記】
- 冷媒配管の保温は、室内及び屋外共 SUS鋼板巻き仕上げとする。
 - ドレン配管はVP管とし、屋外はカラーVP管とする。
屋内ドレン管の保温はポリスチレンフォーム20tとし、SUS鋼板巻き仕上げとする。
室内は湿気が多い為、ACドレン管の使用は不可とする。
 - 屋外配管、屋内配管の支持金物は全てSUS製とする。
又、冷媒管の支持ピッチは1.5m以下、ドレン管は1.0m以下とする。
 - 室内～室外機渡り配線はEM-CEE1.25Sq-2Cとし、冷媒管共巻とする。
 - 室内電源と渡り配線は冷媒配管を介して対面になるように配置するなど、十分な離隔を確保する事。
 - リモコンはワイヤードとし リモコン配線はEM-CEE1.25Sq-2Cとし、メタルモールに配線する。
リモコンの設置場所は、給食関係者と協議の上、決定する。
 - 屋内～屋外への窓貫通部は窓ガラスをアルミパネルに取替えて配管する。
この場合 アルミパネルはアルミ棧を用いて最小限度とし、採光の確保を図る事。
 - 室外機を花壇に設置する場合は植え込み等の撤去も含む事。
 - 室外機の基礎コンクリートは概ね2000*1150*200Hとし、室外機固定はケミカルアンカー固定とする。(耐震計算書添付の事)
 - 配管工事の際 既設CON壁を貫通する場合はダイヤモンドカッター穴あけとする。
この場合 鉄筋探査後穴明け位置を決定する事。
 - 洗浄室及び調理室(1台)の厨房用エアコンはフレキシブルダクトにて、スポット吹きとなる様に施工する。(各エアコン1ヶ所)
 - 機器設置に際し 干渉する照明器具及び扇風機等は本工事にて移動し取付ける。

【凡例】

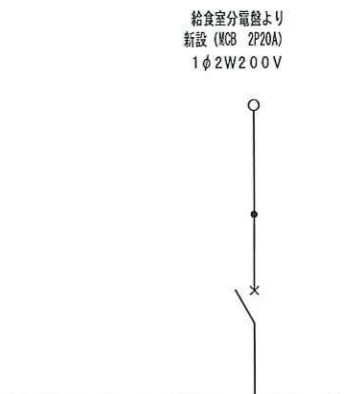
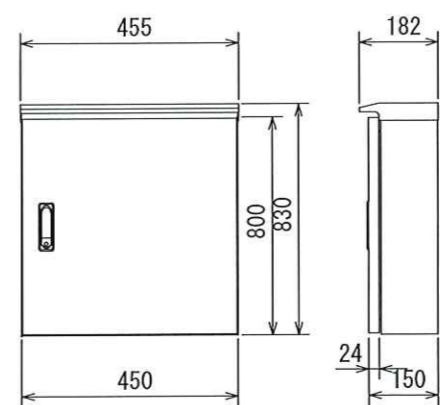
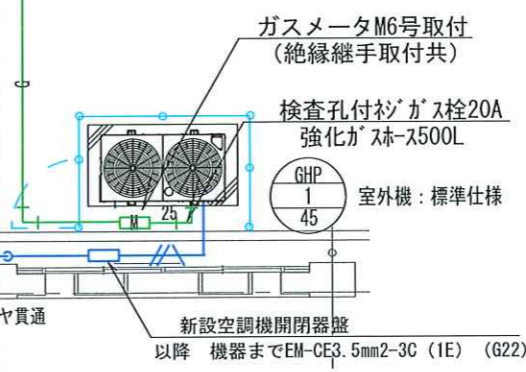
記号	名称	材質・仕様
[R]	ワイヤードリモコン	メタルモール、BOX共
— R —	冷媒管	冷媒用断熱被覆鋼管
▽	冷媒分岐管	
— D —	ドレン管	屋内：VP管 屋外：カラーVP管
■	壁 ダイヤモンド貫通	鉄筋探査調査共
○AL	窓 アルミパネル改修	中棧、立棧共

1階 平面図 1/100

松ヶ丘小学校



- 【特記】
- 1 室内機電源配線はEM-EEF2.0mm2-3C(1E)とし天井内にプルBOXを設けて各空調室内機へ配線、接続する。
 - 2 室内電源を機器渡りとし不在場合は、プルボックスを設けて分岐し次の室内機に配線する事。
 - 3 室外機電源は既設給食室分電盤より取出し、新設給食室空調用開閉器盤を設け配線する。
 - 4 室外機電源配線は EM-CE3.5-3C(1E)とする。



回路番号		種類	ELB
配線用遮断器	P		2
	AF		20
	AT		20
機器記号			
機器名称			GHP1
電気方式			1φ2W
電圧			200V

- 【注記】
1. 寸法、形状は参考とする。
 2. 箱体は屋外ステンレス製壁掛型とする。
 3. 漏電用配線用遮断器のELCB感度は30mAとする。
 4. 消費電力及び入力電力は参考値とする。

給食室空調開閉器盤 結線図・姿図

【凡例】

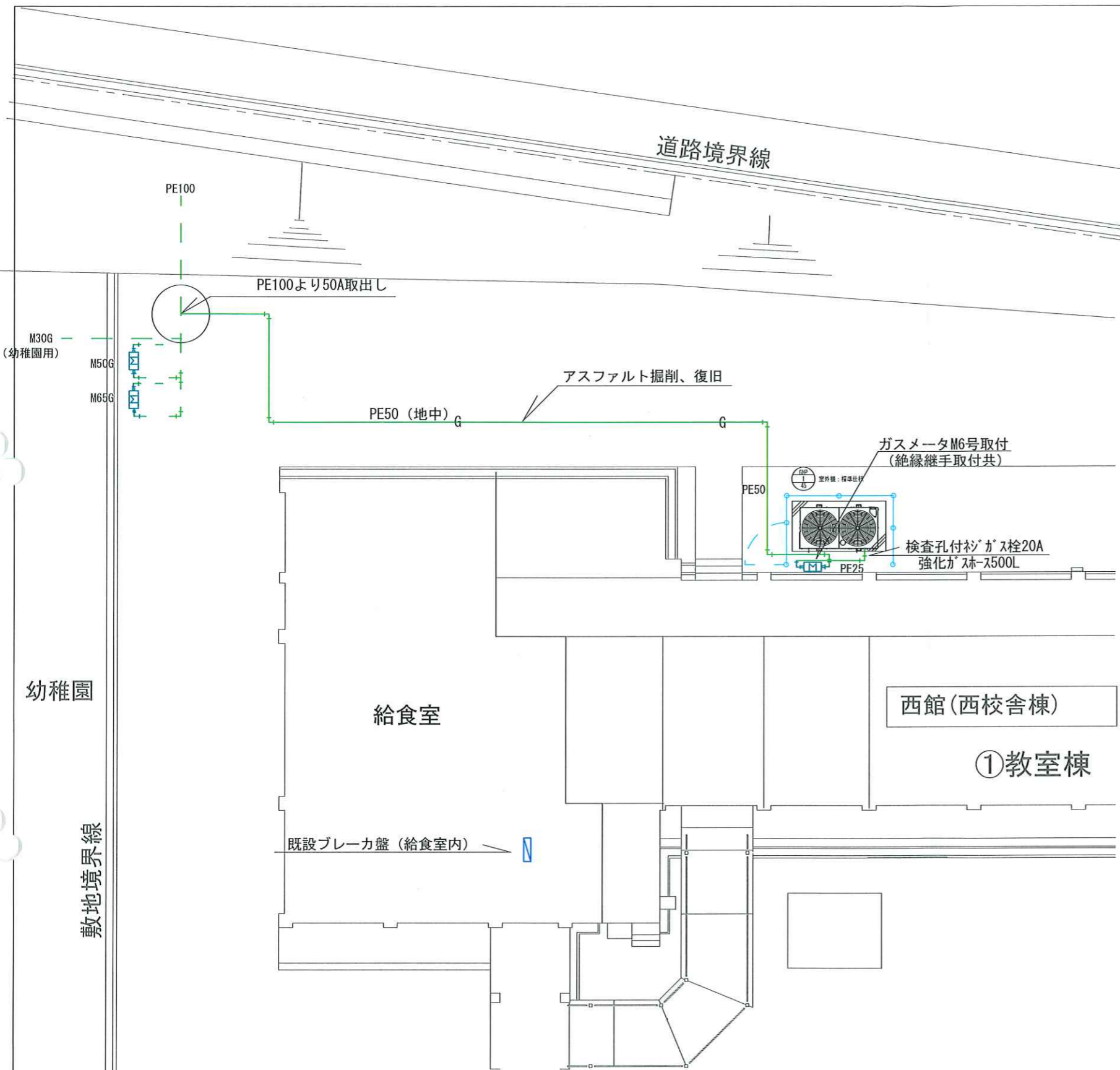
記号	名称	材質・仕様
[R]	ワイヤードリモコン	メタルモール、BOX共
— R —	冷媒管	冷媒用断熱被覆銅管
☒	プルBOX	150 x 150
— (外機) —	室外機電源線	EM-CE3.5mm2-3C(1E) (開閉器盤まで) EM-CE3.5mm2-3C(1E) (室外機まで)
— (室内機) —	室内機電源線	EM-EEF2.0mm2-3C(1E)
G	ガス管	
■	壁 ダイヤモンド貫通	鉄筋探査調査共
○AL	窓 アルミパネル改修	中棧、立桝共

1階 平面図 1/100

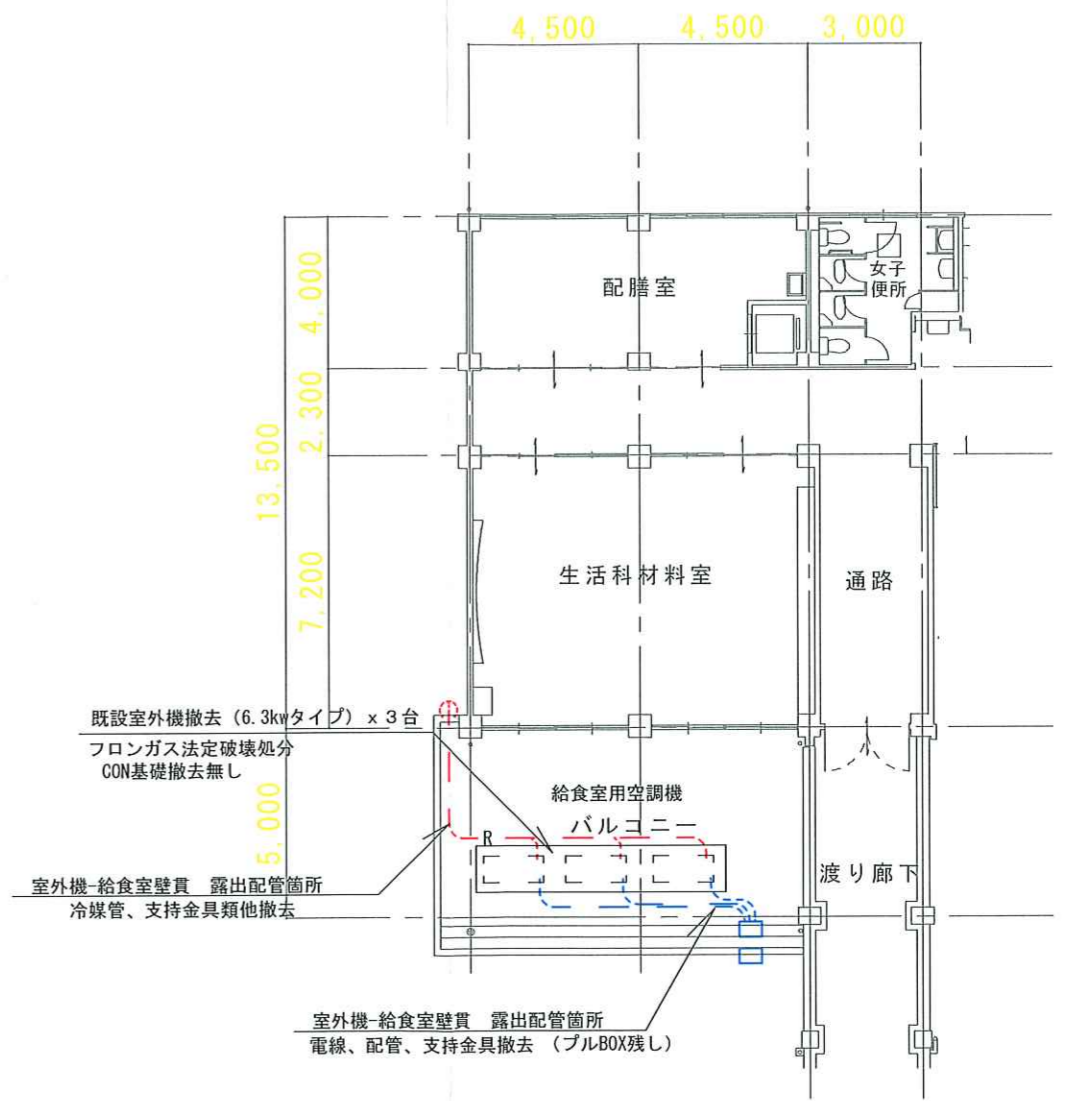
* 空調機設置に伴う照明器具、感知器等の移設を行う事

松ヶ丘小学校

特記事項	課長	担当課長	係長	担当	製作年月日	内
					R5年9月	3
	明石市教育委員会事務局学校給食課				図面名称	縮尺
					給食室 電気・ガス設備図	A3 : 1/100
						全葉
						4



1階 平面図 1/200



2階 平面図 1/200

松ヶ丘小学校

特記事項	課長	担当課長	係長	担当	製作年月日	内
					R5年9月	4
	明石市教育委員会事務局学校給食課				図面名称	全葉
					給食室 ガス・電気設備図 (撤去)	4
					縮尺 A3 : 1/200	