

第 18 屋上緊急離発着場等

1 指導の方針

超高層建築物等における火災等の災害が発生した場合、当該建築物等での消火活動、人命救助等の消防活動は困難を極める。これらの消防活動の容易性を確保しておくことは、超高層建築物等の防災性能の向上に資することとなる。

このことから、超高層建築物等においては、その特性から屋上に航空消防活動を確保するための屋上緊急離着陸場等の設置指導を行うものである。

また、併せて震災対策等を踏まえ、防災関係公共機関及び医療建築物に対しても設置指導を行うものである。

2 用語の定義

(1) 「屋上ヘリポート」とは、航空法（昭和 27 年法律第 231 号。以下「航空法」という。）第 38 条に基づき、屋上を常時飛行場として使用することを目的として設置許可された場所をいう。

屋上ヘリポートを設置する場合は、航空法により国土交通大臣の許可が必要となるため、航空法の基準を優先させること。なお、屋上ヘリポートには次のものが含まれる。

ア 公共用ヘリポート 1（常設で不特定多数のヘリコプターの離発着及び運用の為に設けられたヘリポートをいう。）

イ 非公共用ヘリポート（常設で特定のヘリコプターの離発着及び運用の為に設けられたヘリポートをいう。）

ウ 飛行場外離着陸場（臨時のヘリコプター離着陸場で、着陸するには設置者の許可を得たうえで、国土交通省航空局に「飛行場外離着陸許可申請書」を提出する必要があるものをいう。）

(2) 「屋上緊急離着陸場」とは、航空法第 81 条の 2（捜索、救助のための特例）の適用により災害活動に際し、火災等の災害時に建築物の屋上で緊急に航空消防活動を行うためのヘリコプター（以下「緊急用ヘリコプター」という。）が離着陸する場所をいう。

(3) 「緊急救助用スペース」とは、航空法第 81 条の 2（捜索、救助のための特例）の適用により災害活動に際し、建築物の屋上で緊急用ヘリコプターがホバリングする場所をいう。

(4) 「屋上緊急離着陸場等」とは、緊急用ヘリコプターが離着陸等できる建築物の屋上施設で屋上ヘリポート、屋上緊急離着陸場、緊急救助用スペースをいう。

(5) 「防災関係公共機関」とは、災害時に拠点等となる公共機関の施設をいう。

(6) 「進入表面」とは、航空機の離着陸のために必要な、障害物件のない空間が必要で、このために設けられる勾配を有する仮想上の平面をいう。

(7) 「移転表面」とは、航空機の離着陸、特に着陸に際し、滑走路の中心から逸脱した進入又は進入復行がなされる場合に、設けられる勾配を有する仮想上の平面をいう。

3 適用の範囲

次の第 18-1 表により指導すること。

屋上緊急離着陸場等 建築物	屋上ヘリポート	屋上緊急離着陸場	緊急救助用スペース
軒の高さが概ね 100mを超える建築物	△	○	□
軒の高さが 45mを超える建築物	—	△	○
軒の高さが 31mを超える建築物	—	—	△
軒の高さが31mを超える 防災関係公共機関	△	○	—
医療建築物	△	○	—

第 18-1 表

- ※1 △：推奨するもの
 ○：要望するもの
 □：建築計画上、屋上緊急離着陸場を設けることが困難である場合に指導すること。
- ※2 医療建築物とは、救命救急センターをはじめとする高度医療施設をいう。

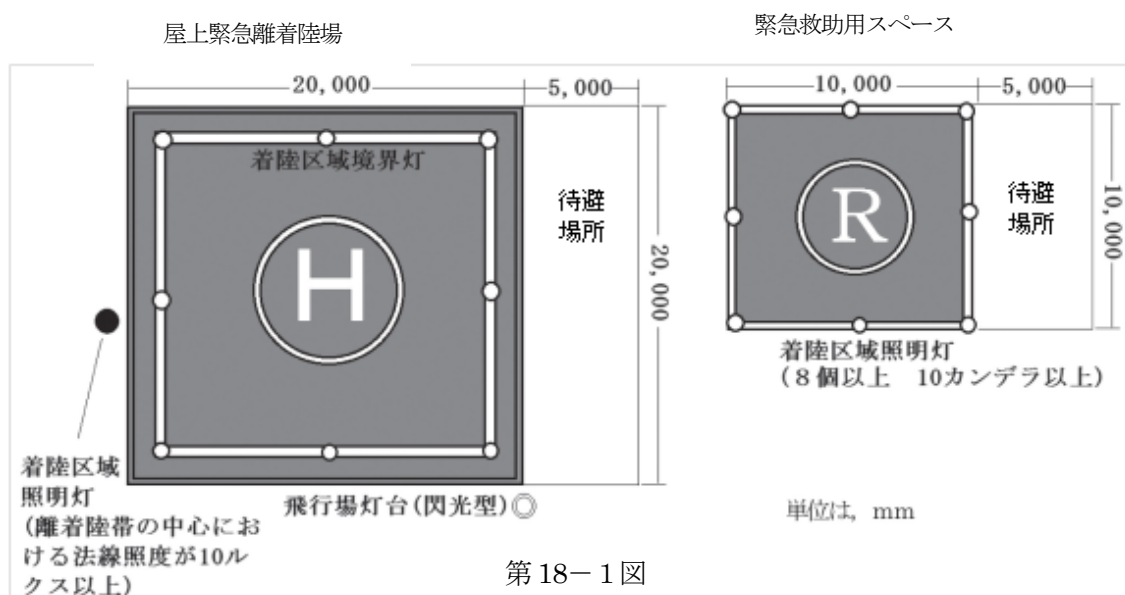
4 設置基準

別記「ヘリコプターの屋上緊急離着陸場等に関する条件および図解」のとおりとする。

5 設置基準細目

(1) 離着陸帯について

ア 待避場所は屋上緊急離着陸場、緊急救助用スペースに隣接させるものとし、その大きさは第 18-1 図を標準とする。



イ 待避場所から屋上緊急離着陸場、緊急救助用スペースに至る部分の床にレベル差がある場合は、階段等が設けられ容易に接近できること。

ウ 離着陸帯等の大きさの基準（別記「緊急離着陸場の着陸帯等の広さ」参照）に「ただし…1辺を15m以上とすることができる。」とあるが、「1辺」とは1方向のみをさすものであり、最小寸法は15m×20mとすること。

エ 屋上緊急離着陸場等のうち、緊急用ヘリコプターが離着陸する部分は建築物屋上でのビル風等の影響を考慮し、「プラットホーム方式（屋上床の上部に離着陸するための床を設け、屋上と床との間に空気の流通する空間を設けたもの）」が望ましいこと。

なお、「プラットホーム方式」とする場合、グレーチング等上下方向に風の流通する床材料の使用は避けること。

(2) 脱落防止施設（柵・手すり等）

脱落防止施設が進入表面、転移表面から突出しない位置に設置すること。

ア 屋上緊急離着陸場

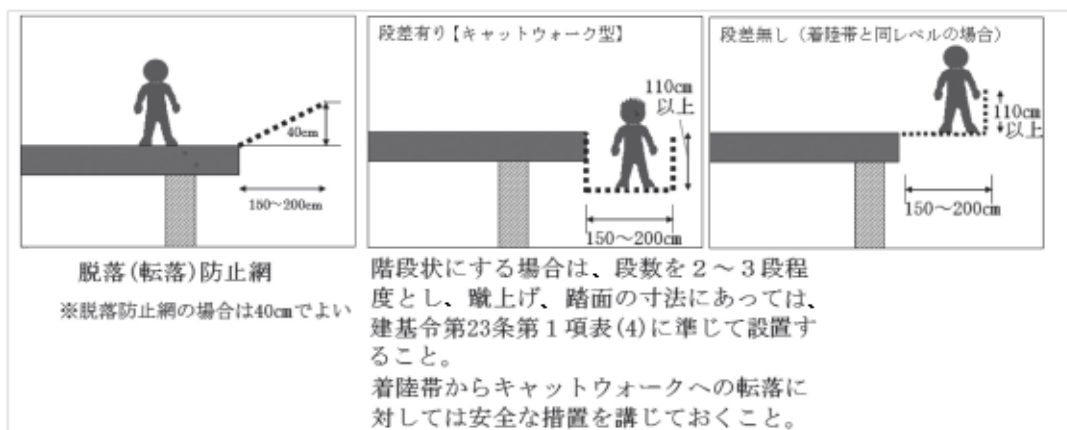
(ア) 要救助者、救助隊員の転落防止のため、高さ40cm以上の固定した手すり、柵等を設けること。（第18-2図参照）（強度は特に問わないが、ヘリコプターの転落防止が図れるものであること。）ただし、進入経路の手すり、柵等は、可動とすることができる。

(イ) 離着陸時の一時待避場所が離着陸場と同一面である場合は、待避場所周辺の手すり、柵等は、高さ1.1m以上とすること。

イ 緊急救助用スペース

要救助者の転落防止のため、高さ1.1m以上の手すり、柵等を設けること。

脱落防止施設は建基令第126条で設置することとなる高さ1.1m以上の手すり等で兼用できること。



第 18-2 図

(3) 燃料流失防止施設（屋上緊急離着陸場のみ）

ア 「溜めます」による場合

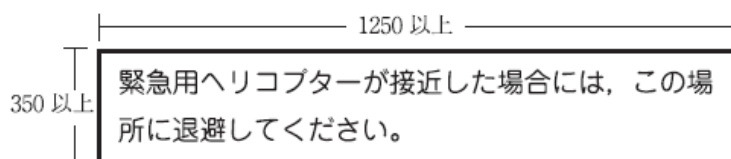
イ 「側溝」による場合

ウ 「屋上部分を利用」する場合

エ 前ア、イ、ウの複合による場合

いずれの場合も300ℓ以上かつ、使用予定のヘリコプターの全燃料以上溜めることができるとし、最終溜めます等には縦樋に燃料が流れ込まないように、蓋又はバルブを設けること。（溜めます等が2ヶ所以上の場合はその合計の容量とする。）

- (4) 待避標識について
待避場所には、次の第 18-3 図の標識を掲げること。



第 18-3 図

- ※ ・標識の大きさは 1,250 mm×350 mm 以上とすること。
・標識の材質は問わない。(床に直に記載してもよい。)
・白地に赤枠とし、文字は赤色とすること。
・文字の大きさは 75 mm 角とし、字体は丸ゴシックとすること。
・枠、文字の幅については問わない。

- (5) 消火設備 (屋上緊急離着陸場のみ)

次に掲げる消火設備等を屋上部分に設けること。

- ア 連結送水管 放水口を 1 以上設け、離着陸帯等の全域を包括する事ができる長さのホース (結合金具が差込式の呼称 65 のもの) 及び噴霧切替ノズルを格納した格納箱を付置すること。
イ 移動式粉末消火設備又は移動式泡消火設備

- (6) 建築物の構造等

ア エレベーターの着床と階段、通路等

医療建築物の屋上に設ける屋上緊急離着陸場は、原則としてエレベーター (非常用エレベーターが望ましい。) が着床するよう、計画すること。

ただし、建築構造上の理由等で、エレベーターの着床が不可能な場合は、当該屋上緊急離着陸場に至る階段、踊り場及び通路は、傷病者を乗せた担架が通行できるよう、1.2m 以上の幅員を確保し、階段は、緩やかな勾配とし、らせん階段、回り階段は避けること。

イ 排煙設備

屋上に排煙設備の排煙口を設ける場合は、消火活動及び避難活動に支障とならない位置に設けること。(離着陸帯から 10m 以上離す等、影響のないようにすること。)

ウ 屋上出入り口の確保

(ア) 階段室の屋上部分には、附室又は前室を設けること。

(イ) 屋上への出入り口に鍵を設ける場合は、建築物の内部及び外部から非常開錠できる装置又は防災センターから遠隔解錠できる装置を設けること。

(ウ) 前記(イ)の扉の屋内側に「屋上緊急離着陸場」又は「緊急救助用スペース」と表示すること。

- (7) その他の事項

ア 「H」又は「R」の文字の大きさ等については、別図第 18-1、第 18-2 のとおり。矢印は進入方向及び離陸方向に示すこととし、「H」又は「R」の表示方向は、進入方向から認識できる向きとすること。なお、離陸方向と逆方向が進入方向となるものである。

イ 最大荷重標識については、別図第 18-3 のとおりとする。

ウ 離着陸帯の床面強度は、最大積載重量 4 t のヘリコプターが着陸した場合に耐えうる強度 (公共機関・医療機関の屋上ヘリポートについては 3.25 (それ以外は 2.25) 倍以上の安全率を見込むこと。) 以上とし、その床面許容重量を、黄色の塗料を用いて表示すること。

エ ヘリコプターの進入方向、離陸方向を示す矢印を幅 400 mm 以上で記入すること。

オ 屋上緊急離着陸場、緊急救助用スペースを設置している直近には、防災センターと連絡できる非常電話を設置すること。

カ 離着陸帯のライン及び地の色の塗料は蛍光塗料又はトラフィックペイント (ビーズ入り) 塗りとすること。(別表第 18-1、第 18-2 参照)

キ ラインは黄色とし、地の色は緑色とすること。塗料は蛍光塗料とすることが望ましい。

ク 緊急救助用スペースで床をエキスパンドメタル等とする場合、進入方向等の表示は直接エキスパンドメタル等に塗料等で表示してよい。

ケ 屋上緊急離着陸上等は建築物の避難階段等及び非常用エレベーターと有効に通じていること。

コ 照明設備等

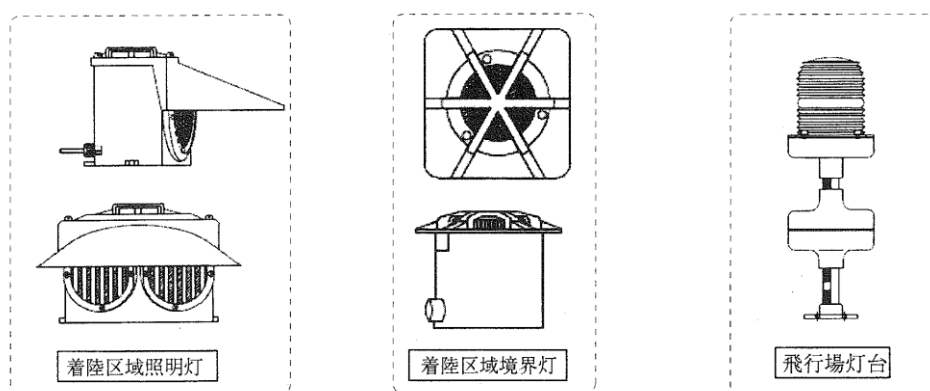
次のものを設ける場合は、航空法の定めによることとし、連続4時間以上継続供給可能な非常電源を設けること。(第18-4図参照)

(ア) 飛行場灯台…離着陸帯の付近で、進入表面及び転移表面上に突出しない位置(離着陸帯より上方の全方向から視認できる位置が望ましい。)に飛行場灯台等を設置すること。(白色の閃光型〔簡易的なもので可〕)

(イ) 着陸区域境界灯…離着陸帯の境界線上に着陸区域境界等を等間隔に8個以上設置すること。

(ウ) 航空障害灯…離着陸帯から10m以内の区域で、進入表面と転移表面のそれぞれの勾配の1/2の表面から突出した避雷針等の夜間視認が困難な物件に航空障害灯を設置すること(蛍光塗料の黄でも可)。

(エ) 着陸区域照明灯…離着陸帯の付近で、進入表面及び転移表面上に突出しない位置に着陸区域照明灯を設置すること(白色不動光型)(屋上緊急離着陸場のみ)



第 18-4 図

サ 高層の共同住宅等で、スプリンクラー設備の設置計画がなされていないものにあつては、緊急救助用スペースに準じた救助スペースを確保すること。

シ 消防機関は、関係者に対して、その設置目的を十分説明し、理解を求めるとともに、将来周辺建築物の状況変化によっては、屋上緊急離着陸場等の基準に適合しなくなることもあることをあらかじめ説明しておくこと。

6 設置届出

設置者は、屋上緊急離着陸場等を設置する場合は、条例第45条の規定に基づく「防火対象物使用開始届出書」に、次の書類を添付し消防長に届出すること。

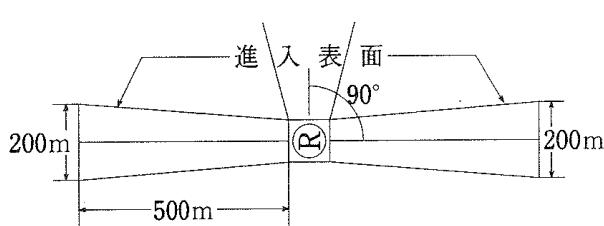
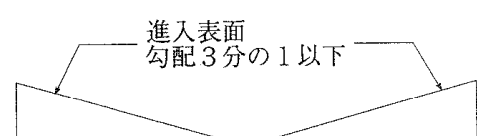
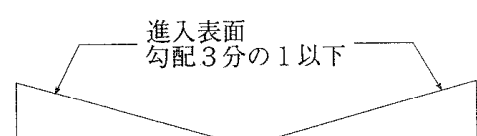
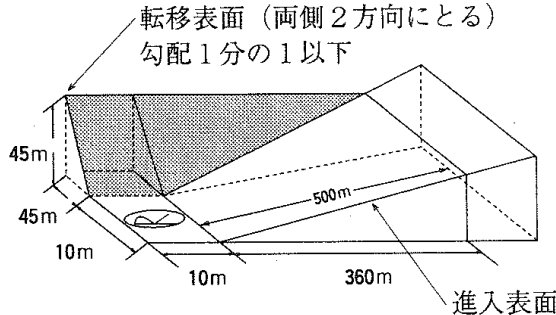
- (1) 屋上緊急離着陸場等の位置、構造、設備等の詳細図
- (2) 周囲の障害物の有無とその状況図
- (3) 床面強度及びその計算書
- (4) 燃料流出防止施設詳細
- (5) 脱落転落防止装置詳細
- (6) 消火設備等(詳細等については、着工届により代えることができる。)
- (7) 照明設備等詳細、その他

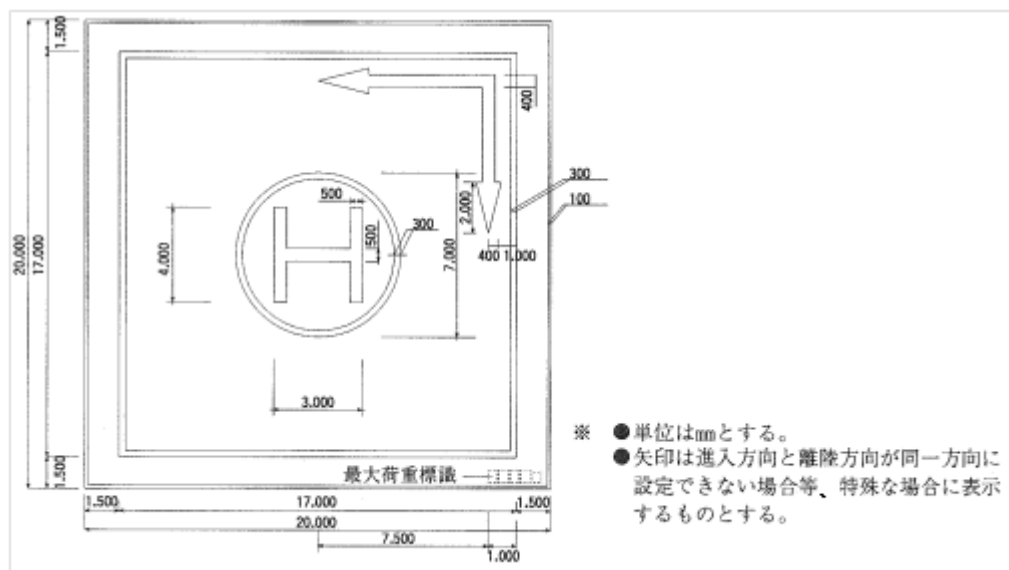
7 その他

屋上緊急離着陸場等の構造・規模等を指導するに当たり、離着陸を行う予定のヘリコプターの機種・型式等も考慮する必要があるため、市建築担当課、兵庫県消防防災航空隊、国土交通省航空局との事前打合せを十分に行うこと。

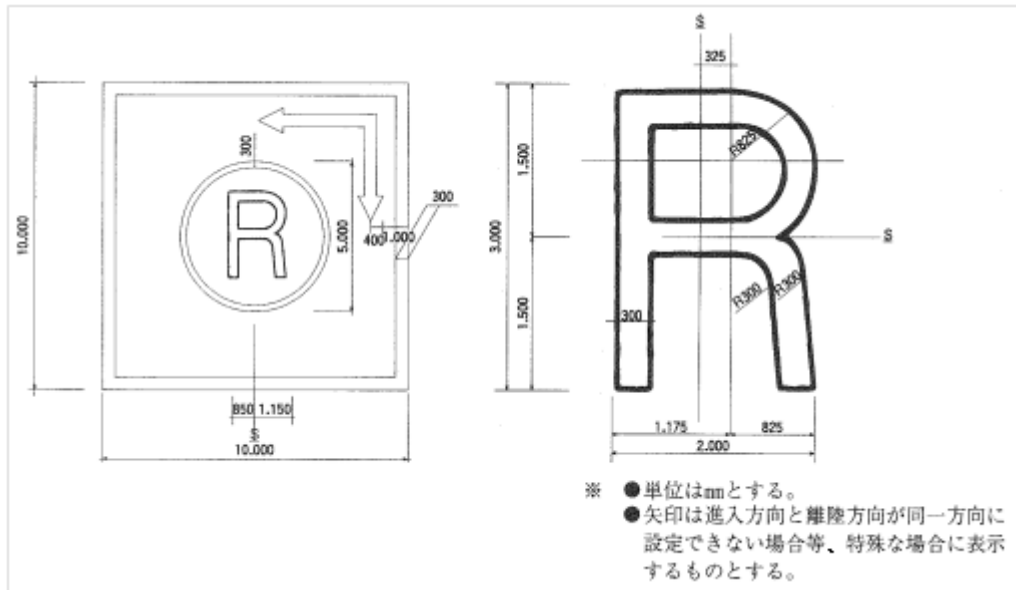
別記 ヘリコプターの屋上緊急離着陸場等に関する条件および図解

施設		屋上緊急離着陸場	
項目		条件	図解
離着陸帯	広 さ	原則 20×20m以上、ただし、進入方向を2方向とした場合で待機場所を別に確保した場合は1辺を15m以上とすることができる。	
	標 識	黄色 (夜光塗料等) で着陸帯及びHの標識を表示する。	
	床面強度	使用予定機体の全装備重量×3.25 (又は 2.25) 倍以上の許容重量を黄色の夜光塗料等で表示する。	
	床面構造	プラットホーム式又は通常床式として、床面は滑り防止策を施す。	
	勾 配	最大縦断及び横断勾配は2%以下とする。	
進 入 表 面	進 入 表 面	原則として直線の2方向とする。ただし進入経路と出発経路が同一方向に設定できない場合は、各経路は90度以上の間隔を設ける。	
	進入区域の長さ及び巾	長さは500m、幅は離着陸帯から500m離れた地点で200m確保する。	
	進入表面の勾配	5分の1以下として、同表面上に物件等が突出しないこと。	
移 転 表 面	移転表面の勾配等	1分の1以下の勾配を有する図に示す表面を確保する。	
緊 急 救 助 用 ス ペ ー ス			
	条 件		図 解
	原則 10×10m以上		
	左記要領によりR標識を表示する。		
	通常床強度とする。		
	通常床式とする。		
	災害活動に影響しない程度の表面であること。		

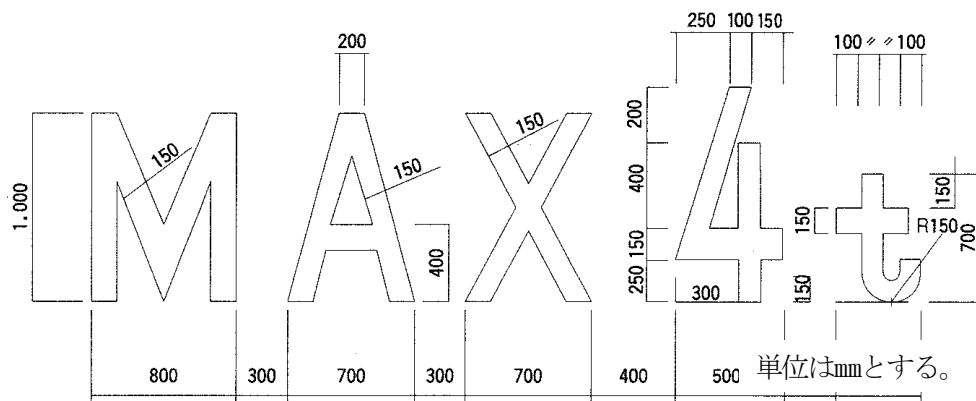
<p>原則として直線の2標高とする。ただし進入経路と出発経路が同一方向に設定できない場合は、各経路は、90度以上の間隔を設ける。</p>	
<p>長さ500m、幅は離着陸地点から500m離れた地点で200m確保する。</p>	
<p>3分の1以下として、同表面上に物件等が突出しないこと。</p>	
<p>1分の1以下の勾配を有する図に示す表面を確保する。ただし、上記進入表面及び移転表面が取れない場合は、状況により進入表面及び移転表面を最高5mまで垂直上方に移行できるものとする。</p>	



別記第 18-1 屋上緊急離着陸場



別記第 18-2 緊急救助用スペース



別記第 18-3 最大荷重標識

別表第18-1 屋上緊急離着陸場等塗装例 その1

■ コンクリート面の場合

工 程		使 用 塗 料 等
1	シーラー	エポキシ樹脂系シーラーを塗装する。
2	下 塗 り	ウレタン樹脂系塗料黄色を塗装する。
2'		ウレタン樹脂系塗料緑色を塗装する。
3	中塗り 第1層	ウレタン樹脂系蛍光塗料黄色を塗装する。
3'		ウレタン樹脂系蛍光塗料緑色を塗装する。
4	中塗り 第2層	ウレタン樹脂系蛍光塗料黄色を塗装する。
4'		ウレタン樹脂系蛍光塗料緑色を塗装する。
5	上 塗 り	ウレタン樹脂系塗料クリヤー（耐候性増強剤入り）を塗装する。
6	滑り止め	上塗り塗装後、直ちにガラスビーズを散布する。

注意：工程1、2、3、4、5、6は認識番号・離着陸帯ライン等の場合
 工程1、2'、3'、4'、5、6は、地の色の場合

別表第18-2 屋上緊急離着陸場等塗装例 その2

■ 金属面の場合

工 程		使 用 塗 料 等
1	エポキシ樹脂系 下 塗 り	エポキシ樹脂系下塗りを塗装する。
2	下 塗 り	ウレタン樹脂系塗料黄色を塗装する。
2'		ウレタン樹脂系塗料緑色を塗装する。
3	中塗り 第1層	ウレタン樹脂系蛍光塗料黄色を塗装する。
3'		ウレタン樹脂系蛍光塗料緑色を塗装する。
4	中塗り 第2層	ウレタン樹脂系蛍光塗料黄色を塗装する。
4'		ウレタン樹脂系蛍光塗料緑色を塗装する。
5	上 塗 り	ウレタン樹脂系塗料クリヤー（耐候性増強剤入り）を塗装する。

注意：工程1、2、3、4、5は認識番号・離着陸帯ライン等の場合
 工程1、2'、3'、4'、5は、地の色の場合