

第 17 消防用水

1 有効水量

防火地域又は準防火地域内に建築される次に掲げる防火対象物を除き、その構造が耐火建築物の場合は、政令第 32 条の規定を適用して、政令第 27 条第 3 項第 1 号の規定により、その有効水量の合計が 80 m<sup>3</sup>を超える場合であっても、80 m<sup>3</sup>で足りるものとして取り扱うことができる。

ア 政令別表第 1 (4) 項に掲げる防火対象物

イ 政令別表第 1 (12) 項に掲げる防火対象物

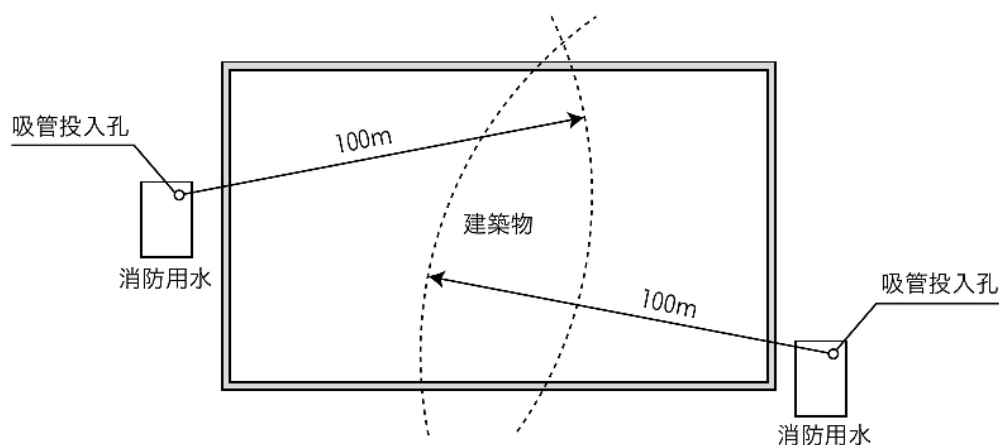
ウ 政令別表第 1 (14) 項に掲げる防火対象物

エ 政令別表第 1 (16) 項 (前アからウまでに掲げる防火対象物の用途に供される部分が過半を占めるものに限る。) に掲げる防火対象物

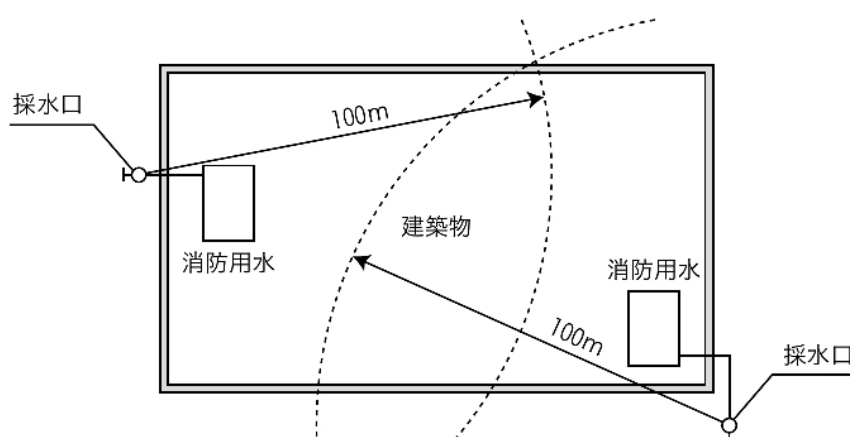
2 消防用水の位置

政令第 27 条第 3 項第 2 号に規定する「建築物の各部分から一の消防用水までの水平距離が 100m 以下となるように設ける」とは、吸管投入孔を設ける場合は吸管投入孔を、採水口を設ける場合は採水口をいうものであること。(第 17-1 図参照)

(吸管投入孔を設ける場合の例)



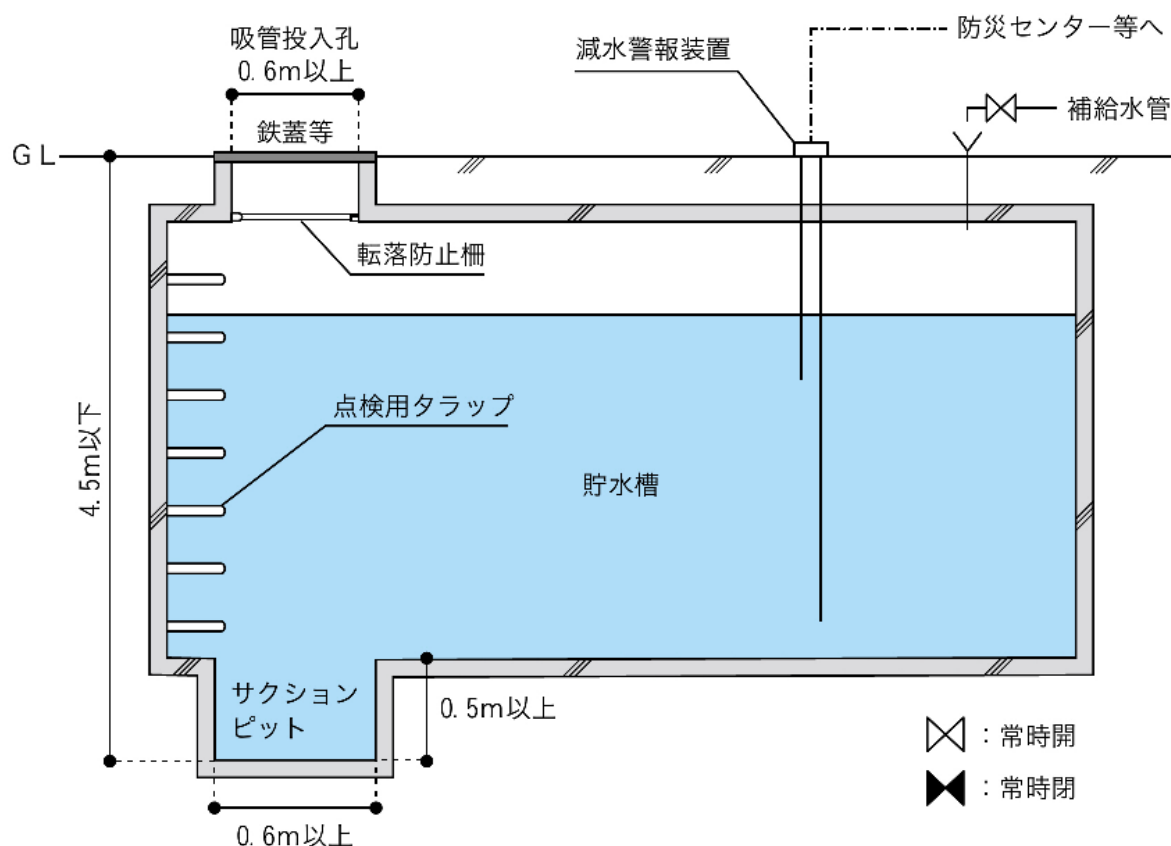
(採水口を設ける場合の例)



第17-1図

3 地盤面下 4.5m 以内の部分に設ける消防用水で、吸管投入孔を設けるもの

(1) 主な構成 (第 17-2 図参照)



第17-2図

(2) 吸管投入孔

政令第 27 条第 3 項第 5 号に規定する吸管投入孔は、次によること。

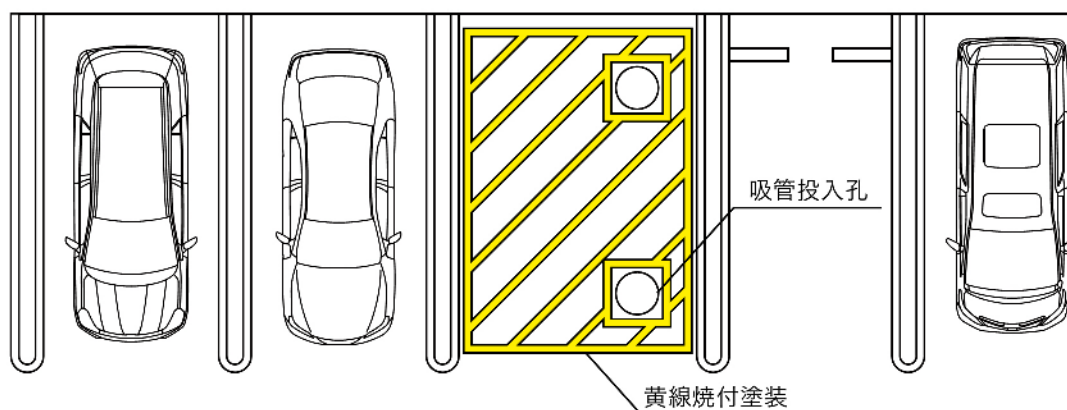
ア 機器

- (ア) 吸管投入孔は、原則として円型のものとする。
- (イ) 吸管投入孔の大きさは、長辺、短辺ともに 0.6m 以上の長方形若しくは正方形又は直径 0.6m 以上の円形のものとする。
- (ウ) 吸管投入孔の数は、所要水量が 80 m<sup>3</sup>未満のものにあつては 1 個以上、80 m<sup>3</sup>以上のものにあつては 2 個以上を設けること。
- (エ) 吸管投入孔には、次により鉄蓋等を取り付けること。  
 この場合、設置場所が車両の通行に供される場所にあつては、車両の通行に耐える強度のものとする。  
 a 黄色塗装し、消防用水である旨及びその有効水量を表示すること。  
 b 消火栓の鍵を使用して容易に取り外しができること。

イ 設置場所

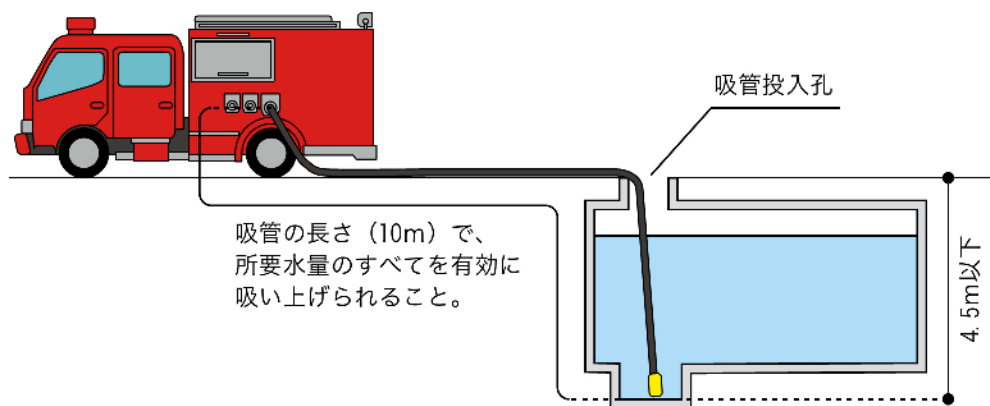
- (ア) 吸管投入孔から 5 m 以内の部分には、駐車場、駐輪場その他消防隊が吸管的投入作業を行う際に障害となる物件を設けないこと。  
 ただし、設置位置の状況に応じて路面標示（黄線焼付塗装）を行うなど消火活動上支障がないと認める場合は、この限りでない。（第 17-3 図参照）

(吸管投入孔から 5 m 以内の部分に駐車場がある場合の例)



第17-3図

- (イ) 政令第 27 条第 3 項第 4 号の規定により、消防用水は、消防ポンプ自動車は 2 m 以内に接近することができるように設けることとされているが、歩道等により、やむを得ず吸管投入孔から消防ポンプ自動車は停車する道路までの距離が 2 m を超える場合には、消防ポンプ自動車の吸管的長さ (10m) を勘案し、所要水量のすべてを有効に吸い上げられる場合は、政令第 32 条の規定を適用して、消防ポンプ自動車が停車する位置から 2 m を超える場所に吸管投入孔を設けることができる。  
(第 17-4 図参照)



第17-4図

- (ウ) 吸管投入孔と消防ポンプ自動車が停車する地盤面の高さは、原則として同一の高さとする。  
ただし、所要水量のすべてを有効に吸い上げられる場合は、この限りでない。  
(エ) 消防用水の周囲に進入防止のための柵等を設ける場合は、吸管投入孔へ至る扉を設けること。

(3) 水源

ア 水源の原水

水源の水質は、原則として原水を上水道水とし、消防ポンプ自動車の機器、配管、バルブ類等に影響を与えないものであること。

なお、第2屋内消火栓設備4(1)イに規定する空調用蓄熱槽に蓄えられている水を水源の原水とする場合は、次によること。

(ア) 吸管投入孔の取水部分は、空調用蓄熱槽の部分のうち水温の低い部分に設けること。

(イ) 吸管投入孔の付近には、見やすい箇所に次の事項を掲示すること。

- a 消防用水である旨
- b 採水可能水量
- c 注意事項

イ 水源水槽の構造

水源水槽の構造は、次によること。

(ア) 貯水槽、減水警報装置、補給水管、吸管投入孔、転落防止柵（取り外しが出来るもの）、梯子（点検用タラップ）その他必要な機器により構成されていること。

(イ) 貯水槽には、防水モルタル等による止水措置が講じられていること。

(ウ) 減水した場合、自動的に給水できる装置又は防災センター等へ警報を発する装置を設けること。

(エ) 水源の有効水量部分に水位線（ウォーターライン）を表示すること。

ウ 複数の槽で構成される地下水槽

水槽は、一槽が望ましいものであるが、地中ばりで区画されている場合は、前イによるほか、区画ごとに通気口、通水口及び人通口を次により設けること。

（第17-5図参照）

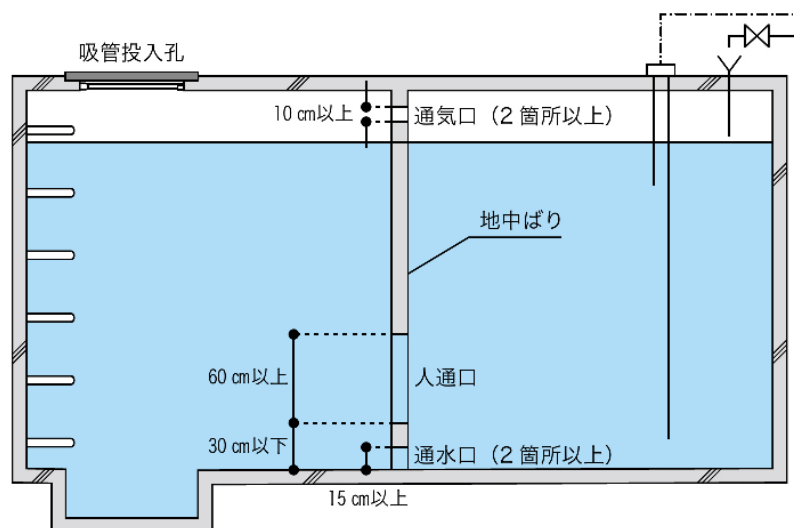
(ア) 通気口は、直径10cm以上とし、はりの上部に2箇所以上（100 m<sup>3</sup>以上の水槽の場合は、4箇所）とすること。

(イ) 通水口は、直径15cm以上で各はりの下部に2箇所以上（100 m<sup>3</sup>以上の水槽の場合は、4箇所）とし、底版に接するようにすること。

(ウ) 人通口は、直径60cm以上の大きさとし、その下端は、底版から30cm以下とすること。

ただし、構造上設置することが困難であり、各区画が点検できるよう点検口（長辺、短辺ともに0.5m以上の長方形若しくは正方形又は直径0.5m以上の円形）を設けるなどした場合は、この限りではない。

（40m<sup>3</sup>の水槽の場合の例）



第17-5図  
- 4 -

エ 水源水量

水源水量は、政令第 27 条第 3 項第 1 号の規定に定める必要な水量以上とするほか、原則として、他の消火設備の水源とは使用方法が異なることから併用しないこと。

ただし、明石市開発事業における手続及び基準等に関する条例施行規則第 53 条の規定により防火水槽を設置する場合は、各々の設置基準を満たすことができるものに限り、水槽を兼用することができる。このとき、各水源で規定する水量のうち、最大となる量以上の量とすること。

オ 有効水源水量の確保

吸管投入孔の直下には、サクシヨンピット（釜場）を設けること。

この場合、サクシヨンピットの大きさは、直径又は一辺の長さが 0.6m 以上、深さが 0.5m 以上とすること。

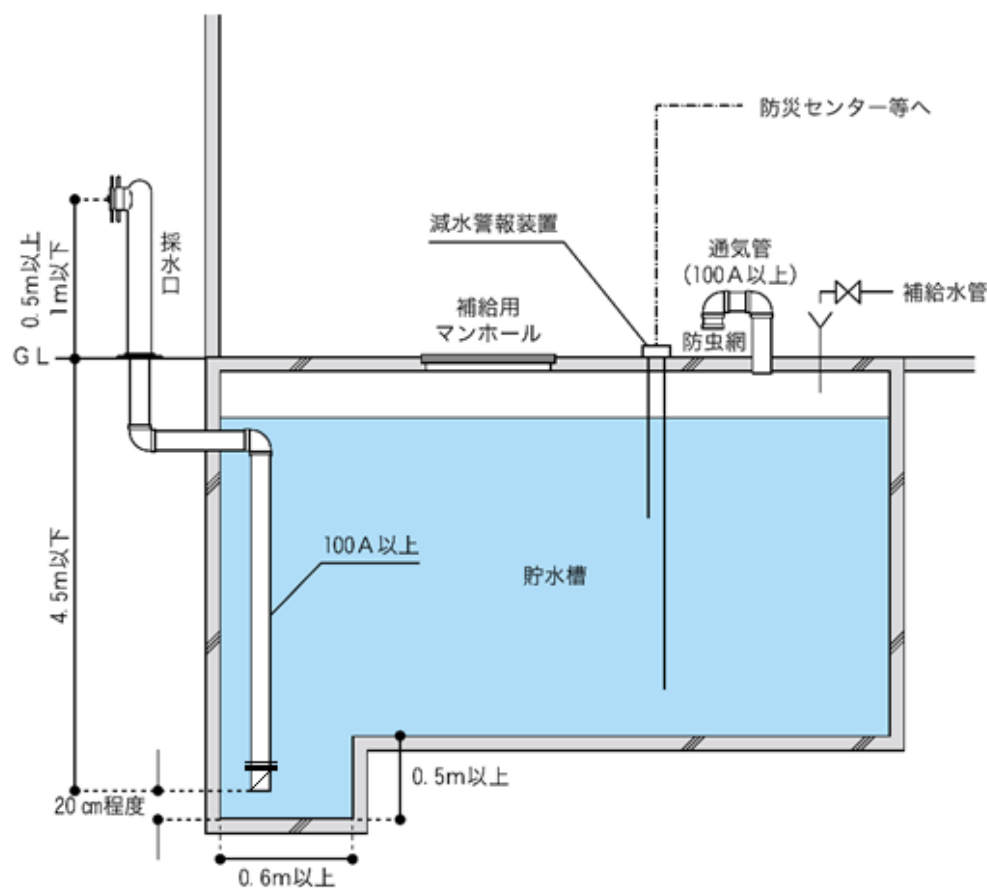
(4) 指定消防水利と兼用する場合

省令第 34 条の 2 の規定により、前号エに基づき防火水槽を指定消防水利に指定した場合は、同省令の規定に基づき、標識を掲げること。その場合、表示を「消防水利・消防用水」とし、総容量を記載すること。（別記 1 参照）

なお、設置場所については、警防課と協議のうえ決定すること。

4 地盤面下 4.5m 以内の部分に設ける消防用水で、採水口を設けるもの

(1) 主な構成（第 17-6 図参照）



第17-6図

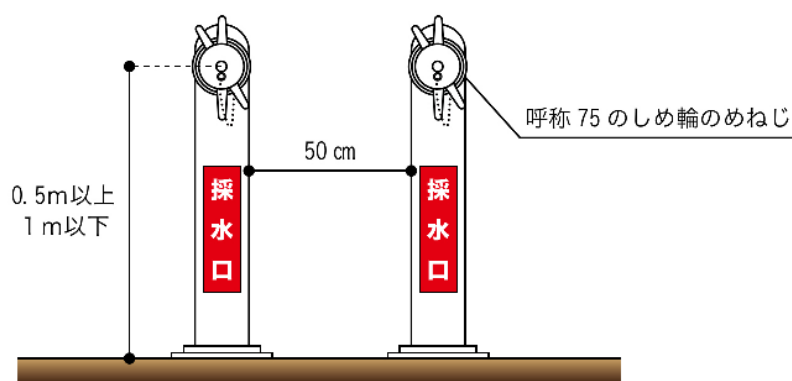
(2) 採水口  
ア 機器

- (ア) 採水口は、結合金具の規格省令に規定する呼称 75 のしめ輪のめねじに適合する単口とすること。
- (イ) 採水口は、(一財) 日本消防設備安全センターによる性能評定品のものを使用すること。
- (ウ) 採水口の設置個数は、第 17-1 表の上欄に掲げる所要水量に応じて下欄に掲げる個数を設けること。

第 17-1 表

所 要 水 量	40 m <sup>3</sup> 以下	40 m <sup>3</sup> を超え 120 m <sup>3</sup> 未満	120 m <sup>3</sup> 以上
採 水 口 の 数	1 個	2 個	3 個

- (エ) 採水口は、地盤面からの高さが 0.5m 以上 1 m 以下の位置に設けること。(第 17-7 図参照)
- (オ) 採水口相互間は、50cm 程度離すこと。(第 17-7 図参照)



第17-7図

- (カ) 採水口には、その直近の見やすい箇所に消防用水の採水口である旨及びその有効水量の標識を設けること。  
この場合の、消防用水の採水口である旨の標識は、次によること。  
(17-8 図参照)
- a 標識の大きさは、短辺 10cm 以上、長辺 30cm 以上とすること。
- b 地を赤色、文字を白色とすること。



第17-8図

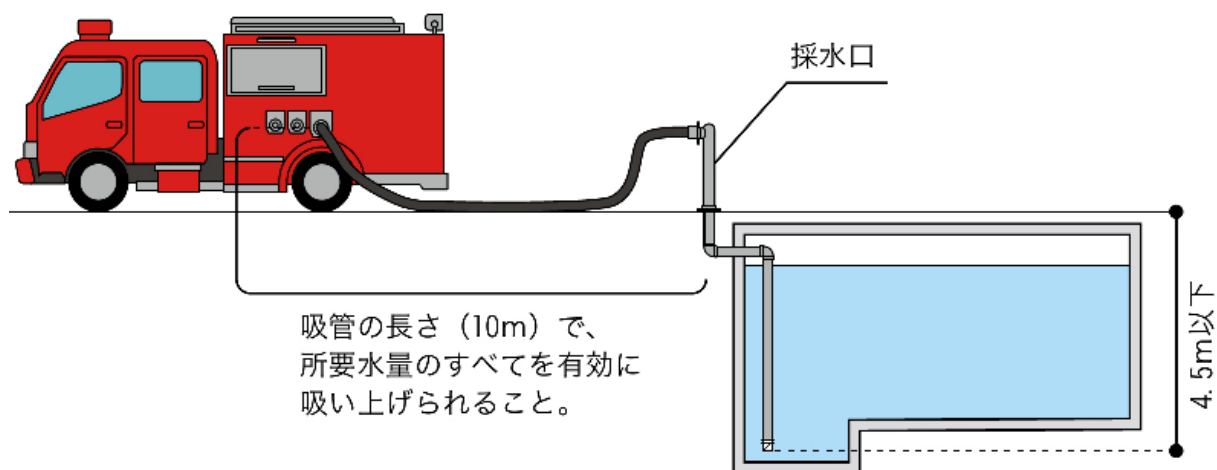
- (キ) 一の消防用水に 2 以上の採水口を同一の場所以外の場所に設ける場合は、その旨を表示した標識を見やすい位置に設けること。
- (ク) 水源水槽には、補給用のマンホールを設置すること。

イ 設置場所

(ア) 採水口前面 5 m 以内の部分には、駐車場、駐輪場その他消防隊が吸管の接続作業を行う際に障害となる物件を設けないこと。

ただし、設置位置の状況に応じて路面標示（黄線焼付塗装）を行うなど消火活動上支障がないと認める場合は、この限りでない。

(イ) 政令第 27 条第 3 項第 4 号の規定により、消防用水は、消防ポンプ自動車が 2 m 以内に接近することができるように設けることとされているが、歩道等により、やむを得ず採水口から消防ポンプ自動車が停車する道路までの距離が 2 m を超える場合には、消防ポンプ自動車の吸管の長さ（10m）を勘案し、所要水量のすべてを有効に吸い上げられる場合は、政令第 32 条の規定を適用して、消防ポンプ自動車が停車する位置から 2 m を超える場所に採水口を設けることができる。（第 17-9 図参照）



第17-9図

(ウ) 採水口と消防ポンプ自動車が停車する地盤面の高さは、原則として同一の高さとすること。

ただし、所要水量のすべてを有効に吸い上げられる場合は、この限りでない。

(3) 配管等

配管等は、次によること。

ア 配管

(ア) 配管は、次 a 又は b に掲げるものを使用すること。

a 金属製の管 JIS G3442、JIS G3448、JIS G3452、JIS G3454 又は JIS G3459 に適合するもの

b 合成樹脂製の管 合成樹脂管等告示に適合するもの又は認定品のもの

(イ) 配管の接合のため加工した部分又は腐食環境で使用される配管等の部分には、加工部分に防錆剤を塗布するなど適切な防食処理を施すこと。なお、腐食性雰囲気配管する場合の防食処理については、当該工事の仕様書によること。

(ウ) 配管内の消火水が凍結するおそれのある部分又は配管外面が結露するおそれのある部分の配管等には、保温材、外装材及び補助材により保温を行うこと。

(エ) 配管等は、原則として埋設しないこと。やむを得ず埋設する場合には、ステンレス鋼管又は WSP-041（消火用硬質塩化ビニル外面被覆鋼管）若しくは WSP-044（消火用ポリエチレン外面被覆鋼管）を用い、接続部分は専用継手（異種鋼管にあっては絶縁性のものとする。）により施工すること。

なお、埋設部分は、配管及び管継手のみとし、バルブ類及び計器類は埋設しないこと。

また、埋設された配管が、重量物の通過その他外圧の影響を受けて折損その他の事故により、漏水しないよう埋設深さは、配管の上端より 30cm 以上、車両が通行する部分は 60cm（公道に準ずる車両通行部分は 120cm）以上とすること。

(オ) 配管の吊り及び支持は、次によること。

- a 横走り配管は、吊り金物による吊り又は形鋼振れ止め支持とすること。この場合の鋼管及びステンレス鋼管の支持間隔等は、第 17-2 表により、行うこと。

第 17-2 表

呼び径 (A)	15	20	25	32	40	50	65	80	100	125	150
吊り金物による吊り	2.0 m 以下									3.0 m 以下	
形鋼振れ止め支持	—						8.0 m 以下			12.0 m 以下	

- b 立管は、形鋼振れ止め支持又は固定とすること。この場合の鋼管及びステンレス鋼管の支持する箇所は、第 17-3 表により、行うこと。

第 17-3 表

分 類	支持する箇所
固 定	最下階の床又は最上階の床
形鋼振れ止め支持	各階 1 箇所

(注) 1 呼び径 80A 以下の配管の固定は、不要としても良い。

- 2 床貫通等により振れが防止されている場合は、形鋼振れ止め支持を 3 階ごとに 1 箇所としても良い。

イ 管継手

(ア) 管継手は、次の a 又は b に定めるところによること。

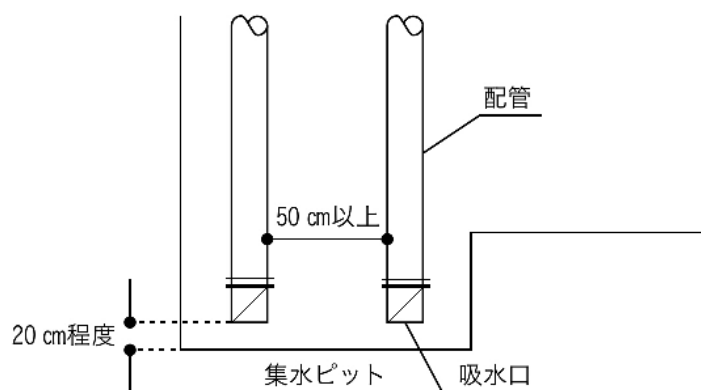
- a 金属製の管又はバルブ類を接続するものの当該接続部分にあつては、金属製であつて、かつ、第 17-4 表の左欄に掲げる種類に従い、それぞれ同表の右欄に定める日本産業規格に適合し、又は金属製管継手等告示に適合するもの若しくは認定品のものとする。

第 17-4 表

種 類		日本工業規格
フランジ継手	ねじ込み式継手	JIS B2220 又は JIS B2239
	溶接式継手	JIS B2220
フランジ継手以外の継手	ねじ込み式継手	JIS B2301、JIS B2302 又は JIS B2308 のうち材料に JIS G3214 (SUS F304 又は SUS F 316 に限る。) 又は JIS G5121 (SCS13 又は SCS14 に限る。) を用いるもの
	溶接式鋼管用継手	JIS B2309、JIS B2311、JIS B2312 又は JIS B2313 (JIS G3468 を材料とするものを除く。)



- b 合成樹脂製の管を接続するものの当該接続部分にあつては、合成樹脂製であつて、かつ、合成樹脂管等告示に適合するもの又は認定品のものとする。
- (イ) 可とう管継手は、金属製管継手等告示に適合するもの又は認定品のものとする。
- ウ バルブ類
  - バルブ類は、次に定めるところによること。
  - (ア) 材質は、JIS G5101、JIS G5501、JIS G5502、JIS G5705（黒心可鍛鉄品に限る。）、JIS H5120 若しくは JIS H5121 に適合するもの又は金属製管継手等告示に適合するもの若しくは認定品のものであること。
  - (イ) 開閉弁、止水弁及び逆止弁にあつては、JIS B2011、JIS B2031 若しくは JIS B2051 に適合するもの又は金属製管継手等告示に適合するもの若しくは認定品のものであること。
  - (ウ) 開閉弁又は止水弁にあつてはその開閉方向を、逆止弁にあつてはその流れ方向を表示したものであること。  
この場合、当該開閉弁又は止水弁には、「常時開」又は「常時閉」の表示をすること。
  - (エ) バルブ類は、容易に点検できる場所に設け、かつ、当該バルブ類である旨の表示を直近の見易い位置に設けること。
- エ 採水口は、1 口ごとに単独配管とし、長さを 15m 未満とすること。
- オ 採水口に接続する配管の吸水口は、サクシヨンピット内とし、当該サクシヨンピット床面より 20cm 程度離すとともに、吸水口相互間は 50cm 以上離すこと。（第 17-10 図参照）

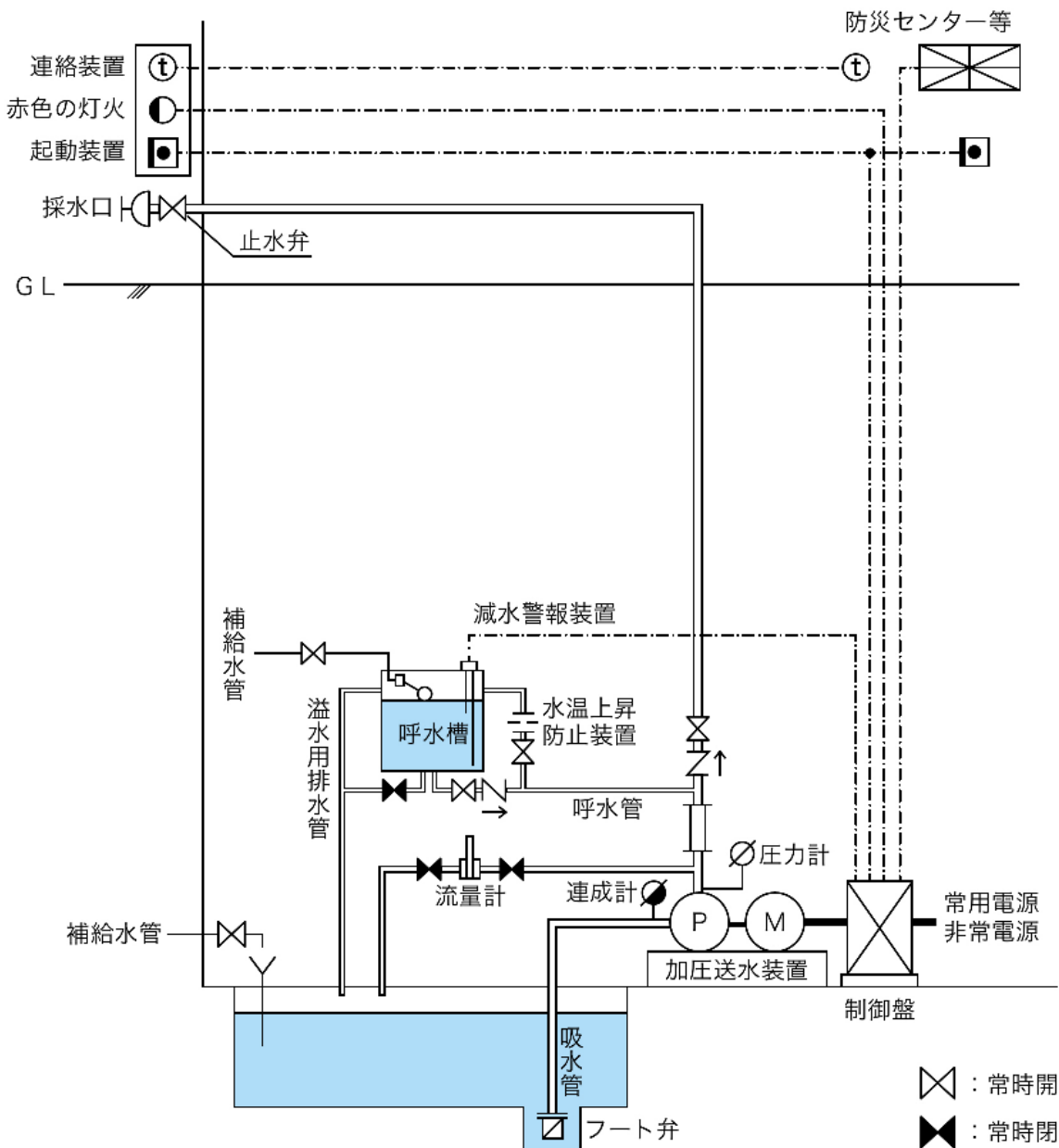


第17-10図

- カ 採水口に接続する配管は、呼び径 100A 以上とすること。  
なお、配管口径の算定は、別記「採水口の配管口径算定要領」によること。
- キ 水槽には、通気管を次により設けること。
  - (ア) 口径は、呼び径 100A 以上とすること。
  - (イ) 先端は 180° 曲げ、防虫網を設けること。
- (4) 水源
  - 水源は、前 3 (3) (イ (ア) を除く。) を準用するほか、水源水槽の構造は、貯水槽、減水警報装置、補給水管、補給用のマンホール、通気管その他必要な機器により構成されていること。
  - また、サクシヨンピット（釜場）を設ける場合は、サクシヨンピット内にフート弁を設けること。

- 5 地盤面下 4.5m を超える部分に設ける消防用水で、ポンプ及び採水口を設けるもの  
 ポンプを用いる加圧送水装置（以下この項において「ポンプ」という。）及び採水口を設けた場合は、政令第 27 条第 3 項第 1 号の規定にかかわらず、政令第 32 条の規定を適用し、地盤面下 4.5m を超える部分に設ける有効水量を消防用水とすることができる。

(1) 主な構成 (第 17-11 図参照)



第17-11図

(2) 採水口

ア 機器

- (ア) 採水口の機器は、前 4 (2) ア ((ク) を除く。) を準用すること。  
 (イ) 採水口の直近には、止水弁を設け、当該位置で止水弁の操作が容易にできるものとする。

イ 設置場所

採水口の設置場所は、前 4 (2) イ ((ウ) を除く。) を準用すること。

- (3) ポンプの吐出量及び採水口の個数  
 ポンプの吐出量及び採水口の個数は、第 17-5 表によること。

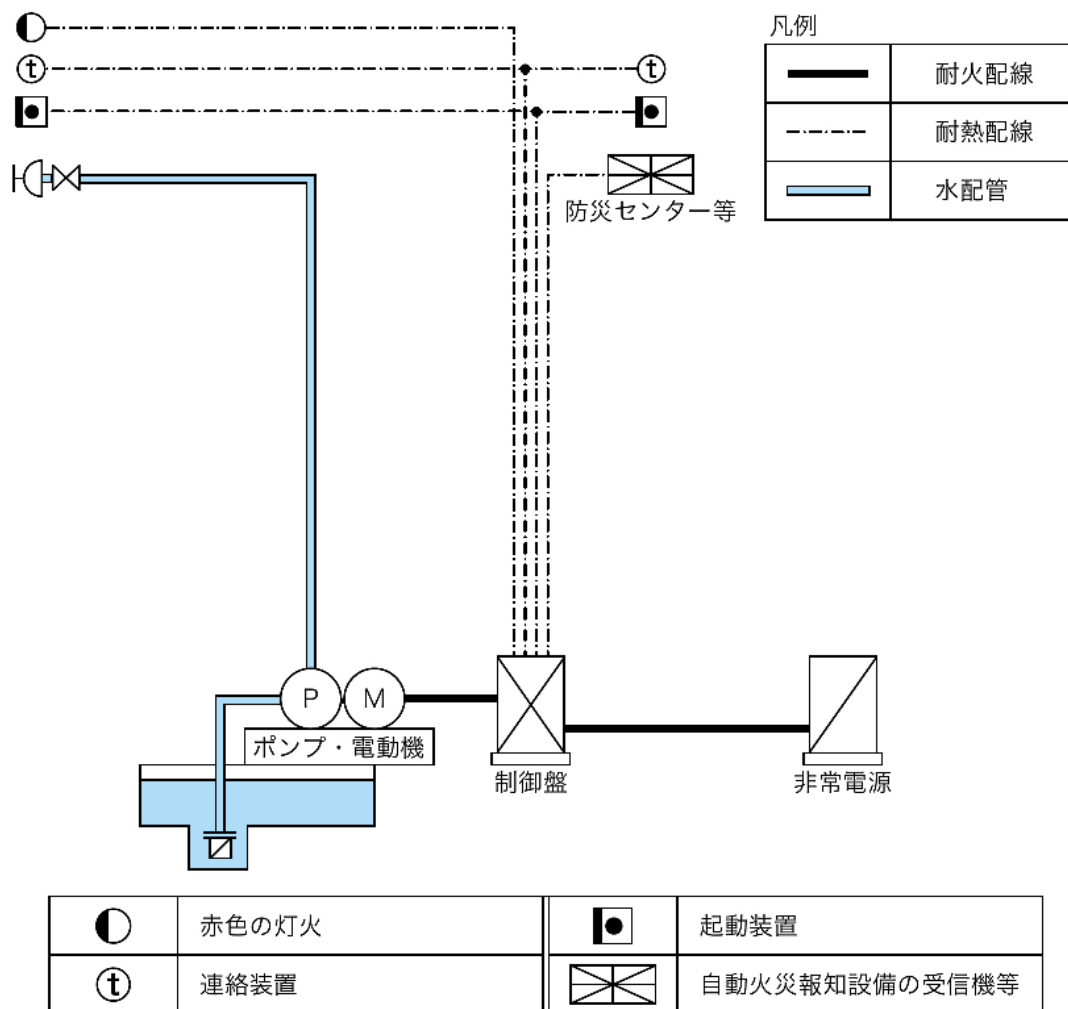
第 17-5 表

所 要 水 量	40 m <sup>3</sup> 以下	40 m <sup>3</sup> を超え 120 m <sup>3</sup> 未満	120 m <sup>3</sup> 以上
ポンプの吐出量	1,100ℓ/min	2,200ℓ/min	3,300ℓ/min
採 水 口 の 数	1 個	2 個	3 個

- (4) ポンプ
- ア 設置場所  
 設置場所は、第 2 屋内消火栓設備 3 (1) を準用すること。
- イ 機器  
 機器は、第 2 屋内消火栓設備 3 (2) を準用すること。
- ウ 設置方法  
 (ア) ポンプは専用とし、他のポンプと併用又は兼用しないこと。  
 (イ) ポンプの全揚程は、前(3)に定める吐出量時において、採水口までの実高及び配管摩擦損失に 15m を加えた数値以上とすること。
- (5) 水源  
 水源は、第 2 屋内消火栓設備 4 を準用すること。
- (6) 配管等  
 採水口に接続する配管は、呼び径 65A 以上とし、前 4 (3) アからウまでを準用すること
- (7) 起動装置等
- ア 採水口の位置には、ポンプの遠隔起動装置を設けること。  
 ただし、防災センター等からポンプを起動できる場合において、防災センター等と相互に通話できる装置（以下この項において「連絡装置」という。）を設ける場合は、この限りでない。
- イ 遠隔起動装置又は連絡装置の直近には、赤色の灯火を設けること。  
 この場合の赤色の灯火は、第 2 屋内消火栓設備 7 (2) イ (ウ) を準用すること。
- ウ 採水口の直近には、ポンプの始動を明示する赤色の起動表示灯を設けること。  
 ただし、前イにより設けた赤色の灯火を点滅させることにより、ポンプの始動を表示できる場合は、この限りでない。
- (8) 表示及び警報  
 表示及び警報は、第 2 屋内消火栓設備 10 を準用すること（7 により総合操作盤が設けられている防火対象物を除く。）。
- (9) 貯水槽等の耐震措置  
 貯水槽等の耐震措置は、第 2 屋内消火栓設備 11 を準用すること。
- (10) 非常電源及び配線等
- ア ポンプに設ける非常電源及び配線等は、第 2 屋内消火栓設備 12 を準用するほか、非常電源の容量はポンプを有効に 60 分以上作動できる容量とすること。

イ 非常電源回路、操作回路、赤色の灯火の回路及び連絡装置並びにポンプの表示装置及び警報装置の回路の配線は、次によること。（第 17-12 図参照）

- (ア) 非常電源回路  
耐火配線を使用すること。
- (イ) 操作回路  
耐熱配線を使用すること。
- (ウ) 赤色の灯火の回路  
耐熱配線を使用すること。
- (エ) 連絡装置の回路  
耐熱配線を使用すること。
- (オ) 表示装置及び警報装置の回路  
耐熱配線を使用すること



第17-12図

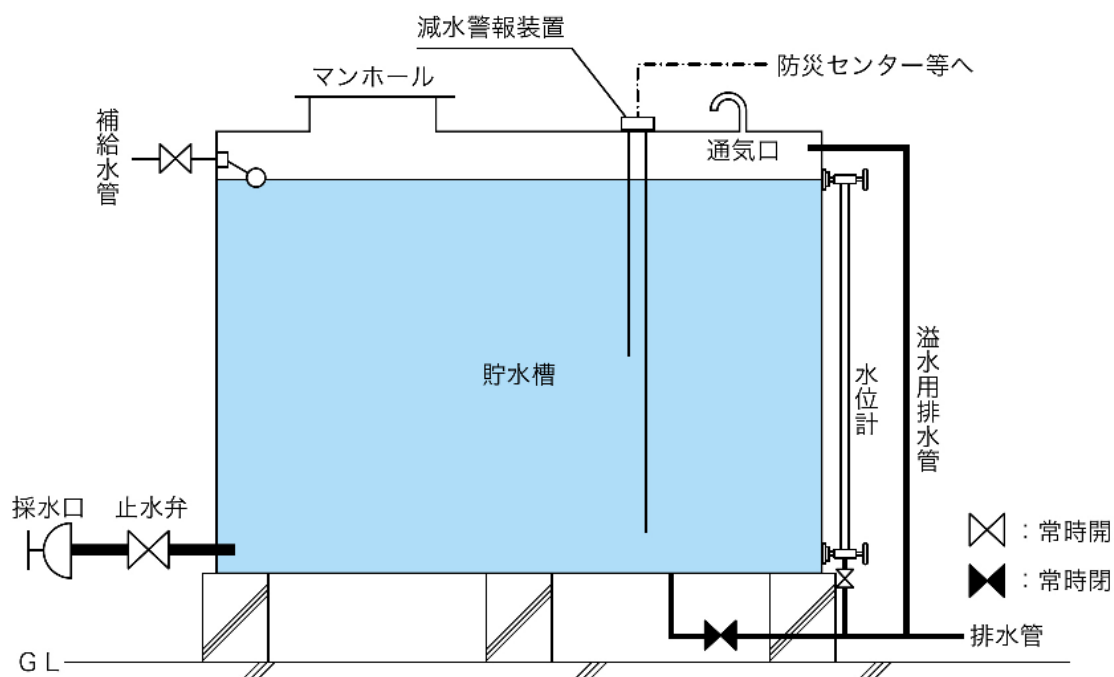
(11) 指定消防水利と兼用する場合

省令第 34 条の 2 の規定により、第 3 項第 3 号エに基づき防火水槽を指定消防水利に指定した場合は、同省令の規定に基づき、標識を掲げること。その場合、表示を「消防水利・消防用水」とし、総容量を記載すること。（別記 1 参照）

なお、設置場所については、警防課と協議のうえ決定すること。

6 地盤面より高い部分に設ける消防用水で、採水口を設けるもの

(1) 主な構成 (第17-13図参照)



第17-13図

(2) 採水口

ア 機器

(ア) 採水口の機器は、前4(2)ア((ク)を除く。)を準用すること。

(イ) 採水口の直近には、止水弁を設け、当該位置で止水弁の操作が容易にできるものとする。

イ 設置場所

採水口の設置場所は、前4(2)イ((ウ)を除く。)を準用すること。

(3) 貯水槽

ア 設置場所

設置場所は、第2屋内消火栓設備3の2(1)を準用すること。

イ 機器

機器は、第2屋内消火栓設備3の2(2)を準用すること。

(4) 水源

水源は、第2屋内消火栓設備4を準用すること。

(5) 配管等

配管等は、前4(3)を準用すること。

(6) 貯水槽等の耐震措置

貯水槽等の耐震措置は、第2屋内消火栓設備11を準用すること。

- (7) 吐出圧力が 1.6MPa を超えないための措置  
採水口からの吐出圧力が 1.6MPa を超えないための措置は、第 2 屋内消火栓設備 3 の 2 (4) を準用すること。
- (8) 指定消防水利と兼用する場合  
省令第 34 条の 2 の規定により、第 3 項第 3 号エに基づき防火水槽を指定消防水利に指定した場合は、同省令の規定に基づき、標識を掲げること。その場合、表示を「消防水利・消防用水」とし、総容量を記載すること。(別記 1 参照)  
なお、設置場所については、警防課と協議のうえ決定すること。

7 総合操作盤

ポンプを設ける場合で、省令第 12 条第 1 項第 8 号に規定する防火対象物には、第 24 総合操作盤 (2 機器 (10)、(11) 及び (12) の表示機能、警報機能及び操作機能については、屋内消火栓設備 (消防用設備等のシンボルに係る部分を除く。) の項を準用すること。) により総合操作盤を設置すること。

別記 1

	標識の様式	色 彩 (単位 ミリメートル)						
消防用水	 <p>※指定消防水利と兼用する場合、表示を「消防水利・消防用水」とし、総容量を記載すること。</p>	<p><b>色彩</b> 文字及び縁を白色、枠を赤色、地を青色とする。</p> <p><b>サイズ</b> 600×1.2</p> <p><b>文字サイズ</b></p> <table border="0"> <tr> <td>高さ</td> <td>140</td> </tr> <tr> <td>消から利の幅</td> <td>350</td> </tr> <tr> <td>赤枠の太さ</td> <td>20</td> </tr> </table>	高さ	140	消から利の幅	350	赤枠の太さ	20
高さ	140							
消から利の幅	350							
赤枠の太さ	20							

- ア 標識基板は、厚さ 1 ミリメートル以上の鋼板若しくはアルミニウムと亜鉛メッキ鋼板又は厚さ 1.2 ミリメートル以上のアルミニウム板で、いずれも外周にアールを付けること。
- イ 標識板の表面は、全面反射式とし、文字及び縁はスコッチライトを使用すること。
- ウ 鋼板の場合は、素地に脱脂処理を行い、防錆塗料で塗装し、表面は、メラミン焼付式とすること。