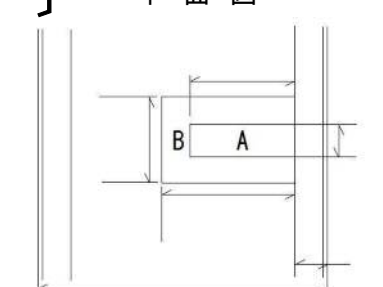
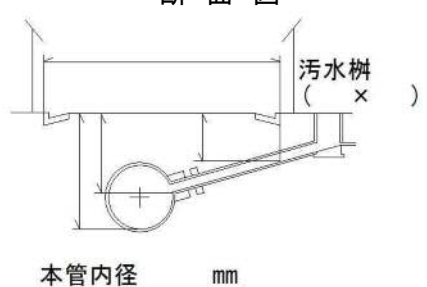
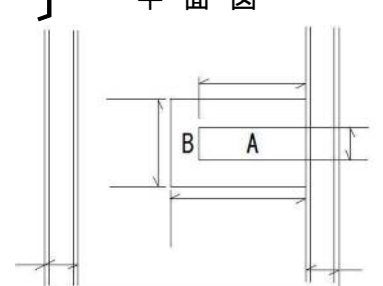
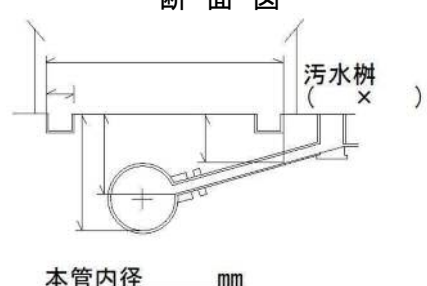
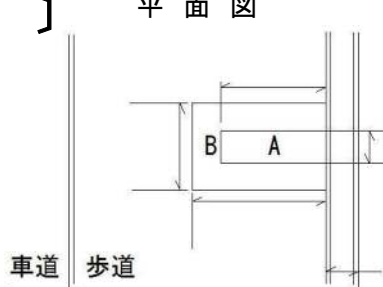
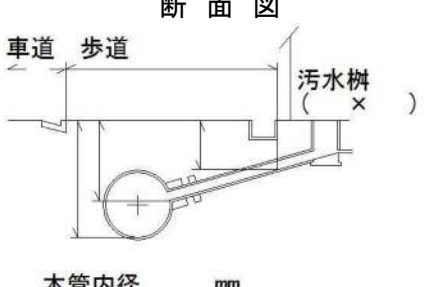
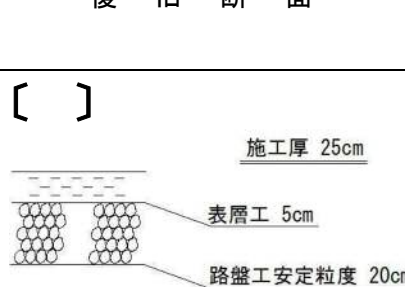
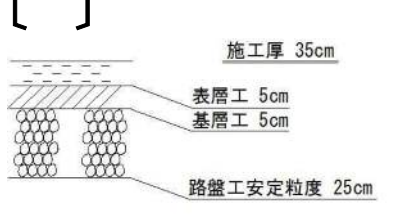



舗装復旧概要図 (半幅)

- ①平面図及び復旧断面の該当する〔 〕内に赤字で「○」を記入
- ②平面図に本管位置を赤線矢印「→」(下流側に⇒)を記入
- ③掘削・舗装復旧の寸法の数値を記入

<p>〔 〕 平面図</p> 	<p>断面図</p>  <p>本管内径 mm</p>				
<p>〔 〕 平面図</p> 	<p>断面図</p>  <p>本管内径 mm</p>				
<p>〔 〕 平面図</p>  <p>車道 歩道</p>	<p>断面図</p>  <p>本管内径 mm</p>				
<p>備考</p>	<table border="1"> <tr> <td>面積 掘削</td> <td>A</td> </tr> <tr> <td>面積 復旧</td> <td>B</td> </tr> </table>	面積 掘削	A	面積 復旧	B
面積 掘削	A				
面積 復旧	B				

復旧工程	復旧断面	適用基準	
		種別	舗装別
<p>1層式 アスファルト 舗装</p> <p>[4号工]</p>	<p>〔 〕</p>  <p>施工厚 25cm</p> <p>表層工 5cm</p> <p>路盤工安定粒度 20cm</p>	<p>車道</p>	<p>アスファルト 舗装</p>
<p>2層式 アスファルト 舗装</p> <p>[1号工]</p>	<p>〔 〕</p>  <p>施工厚 35cm</p> <p>表層工 5cm</p> <p>基層工 5cm</p> <p>路盤工安定粒度 25cm</p>	<p>重車道</p>	<p>アスファルト 舗装</p>
<p>歩道 舗装</p> <p>[9号工]</p>	<p>〔 〕</p>  <p>施工厚 11cm</p> <p>1cm 砂目地</p> <p>平板ブロック 6cm</p> <p>砂(砂目地充填) 5cm</p>	<p>歩道</p>	<p>ブロック 舗装</p>
<p>備考</p>			
<p>〔 設置場所 〕</p> <p>〔 申請者 〕</p>			