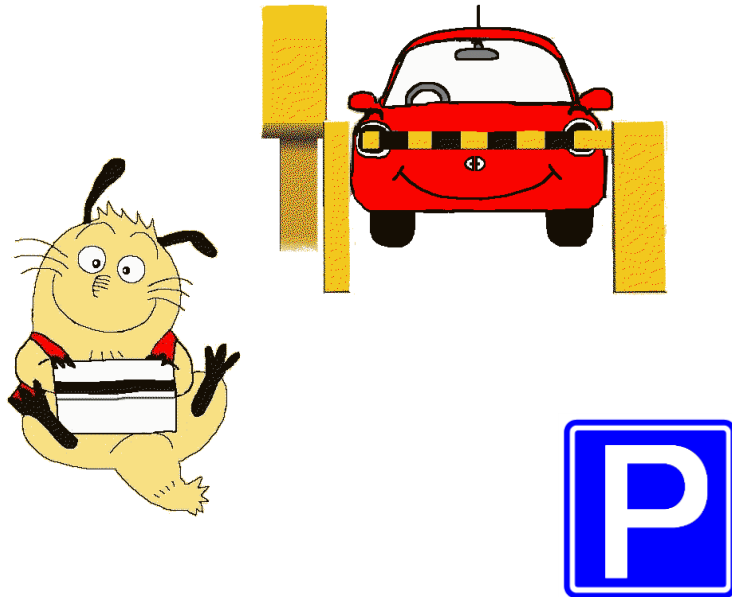


路外駐車場の届出について



明石市

目 次

1. 路外駐車場とは	1
2. 届出が必要となるのは	1
3. 路外駐車場届出の流れ	2
4. 駐車場法施行令による構造基準	2
5. 担当部署（お問い合わせ）	2
6. 届出に必要な書類等	
届出に必要な書類一覧	3
路外駐車場設置届出書記入要領	4
// 記入例	6
路外駐車場管理規程届出書記入例	8
特殊装置設置計画書記入例	9
認定書参考例	10
路外駐車場管理規程の例	12
7. 変更届出と休止等の届出	
変更届出に必要な書類一覧	16
路外駐車場休止届記入例	17
// 再開届記入例	18
// 廃止届記入例	19
// 管理規程変更届記入例	20
8. 路外駐車場の構造及び設備の基準	
出口及び入口に関する基準	21
出口及び入口に関する基準の図例	22
車路に関する基準	23
その他の基準	25
機械式駐車装置の構造及び設備並びに安全機能に関する基準	26
9. 参考法令	
駐車場法（抜粋）	31
駐車場法施行令（抜粋）	33
駐車場法施行規則（抜粋）	36
建築基準法・道路交通法（抜粋）	37

1. 路外駐車場とは

※1

道路の路面外に設置される駐車施設で一般公共の用に供されるものです。(パーキング・メーターなど道路の路面を使用するものは路上駐車場)

(駐車場法第2条第1項第2号)

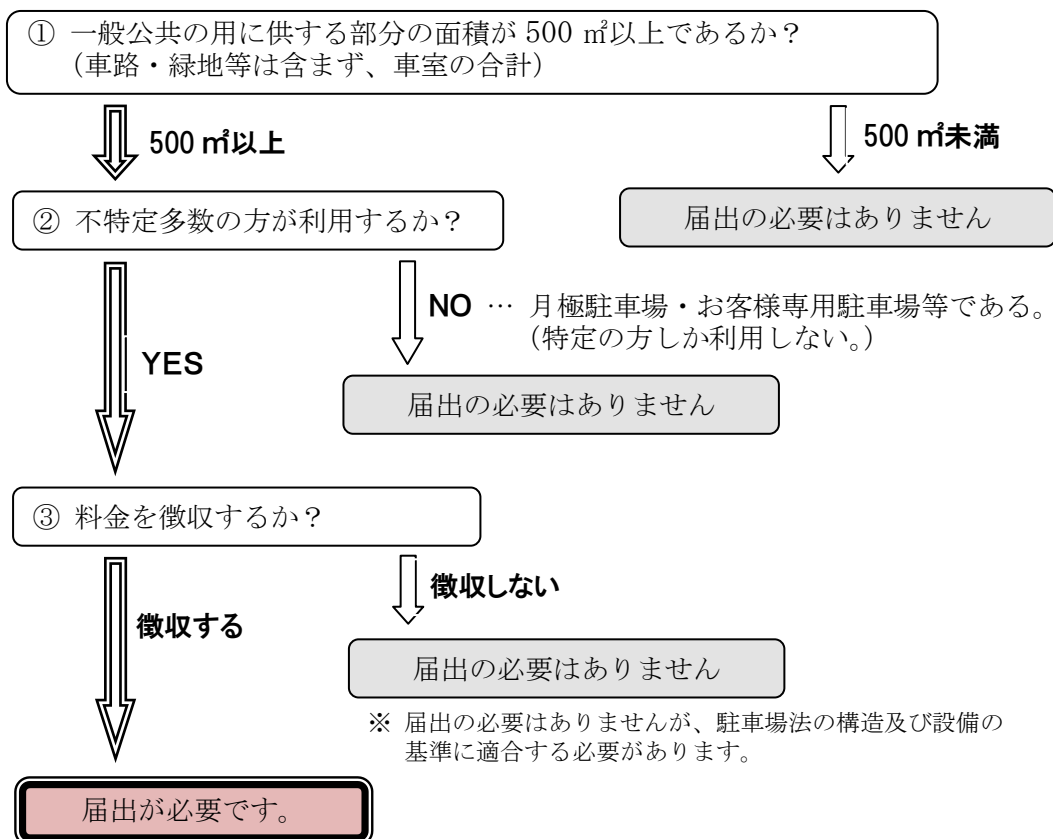
※1 一般公共の用に供されるもの

一般不特定多数の者が駐車場管理者が定める管理規程に基づく営業時間内において、自由にこれを使用できる状態にあるもので、恣意的に特定の者の利用を拒むことができないものであると解される。

2. 届出が必要となるのは

路外駐車場のうち、次の項目すべてに該当する場合には届出が必要となります。

- ① 一般公共の用に供する部分の面積が 500 m²以上であるもの
(駐車場法第11条、同施行令第6条)
- ② 一般公共の用に供されるもの (一般不特定多数の方が利用)
- ③ 駐車場利用者から駐車料金を徴収するもの



・駐車スペースと車路とが構造上判然としていないものは、車路の面積も含めて算定します。
(通達)

3. 路外駐車場届出の流れ

届出は以下の流れによります。

- (1) 駐車場を設置しようとする方（以下「駐車場管理者」という。）は、当課担当者と事前に打ち合わせを行って下さい。
- (2) 駐車場管理者は、路外駐車場届出書を2部提出してください。（工事着工前）当課担当者が書類審査の上、受領印を押した書類1部を駐車場管理者に返却します。
- (3) 当課担当者が駐車場の完成後、駐車場管理者立ち会いの上、現地調査を行います。
- (4) 営業開始後10日以内に駐車場管理規程を提出して下さい。（路外駐車場届出書と同時提出していただいても結構です。）

4. 駐車場法施行令による構造基準

路外駐車場の場合、構造基準（後述「8. 路外駐車場の構造及び設備の基準」）を満たさなければいけません。個々の基準は駐車場法施行令で定められています。

5. 担当部署（お問い合わせ）

担当課：明石市 都市局 道路安全室 交通安全課 駐車・駐輪対策係
場 所：〒673-8686 明石市中崎1丁目5番1号
電 話：078-918-5036（直通）
F A X：078-918-5110



6. 届出に必要な書類等

届出に必要な書類一覧

	必 要 書 類	建築物 の場合	建築物で ない場合
設 置 届 出 関 係	○ 設置届出書	2	2
	○ 位置図（1/10,000以上の地形図）	2	2
	○ 平面図（平面式の場合）1/200以上	—	2
	○ 平面図（建築物の場合は各階分）1/200以上	2	—
	① 路外駐車場の区域（赤実線で囲む）		
	② 周辺道路の状況（付近の道路、バス停、横断歩道等、駐車場法施行令で定める部分）が記入されたもの		
	③ 場内の設備（事務所、料金徴収所、照明等）が各階別に記入されたもの		
	④ 駐車区画 ア．一般公共の用に供する駐車区画を赤実線で、それ以外の部分の駐車区画を緑実線で囲み、それぞれ駐車区画に一連番号を記入してください。 イ．駐車区画の寸法を記入してください。ただし各階の駐車区画の寸法が同一の場合は、各階一駐車区画に記入してください。		
	⑤ 車路 ア．車路動線を赤色矢印で記入してください。 イ．車路幅員を赤字で記入してください。ただし、各階の車路幅員が同一の場合は、各階1箇所に記入してください。 ウ．特殊駐車装置の場合は、前面空地の幅員及び奥行を記入してください。		
	○ 立面図（2面以上）	2	
	○ 断面図（2面以上）	2	
	○ 駐車場法施行令第12条換気装置、及び第13条照明装置の基準を満たしていることが確認できるもの。（換気計算書、照度計算書等）	2	
	○ 屈曲部（半径）傾斜部（勾配）の詳細が記入されたもの	2	
○ 建築確認通知書の写し	2		
○ 建築検査済証の写し	2		
○ 特殊の装置を用いる（機械式駐車場の）場合	特殊装置設置計画書	2	
	認証証明書の写し（認定書）	2	
管 理 規 程 関 係	○ 管理規程届	2	2
	○ 管理規程	2	2
	○ 定期（月極）駐車場契約書（定期契約部分がある場合）写し	2	2
	○ 業務（管理）委託契約書（業務委託する場合）写し	2	2

- ・書類はA4の大きさ（平面図等で大版のものは折る）で提出してください。
- ・折った図面を他の書類と重ねて綴じる場合は、図面の下部を合わせて下さい。
- ・設置届は駐車場法第12条、管理規程届は駐車場法第13条の規定に基づきます。

路外駐車場設置届出書記入要領

注) 該当しない欄は記入しないでください。

・表題部

- ・新設の場合は変更の部分を二本線で消し、変更の場合は変更の部分を朱で囲んで下さい。
- ・変更の場合には変更しようとする事項を朱書きしてください。
- ・駐車場管理者の氏名又は名称及び住所を記入してください。

1 駐車場の名称 ○○○○○駐車場

2 駐車場の位置 駐車場の所在地を記入してください。

3 規模

「イ 駐車場の区域の面積」

駐車場の敷地の面積を記入してください。

「ロ 駐車場の用に供する部分の面積」

駐車場の用に供する部分、車路、料金徴収施設、操車場所、乗降場、その他の駐車のため必要な施設の総面積について記入してください。

「ロ a (A)及びb (C)」駐車場の用に供する部分の面積

- ・「一般の用に供する部分の面積」の欄には、時間貸し駐車スペース部分の面積、台数を記入してください。
- ・「それ以外の部分」の欄には、月極駐車場等、時間貸し駐車スペース以外の部分（特定の顧客の駐車場の用に供する部分等一般公共の用に供する部分以外）の面積、台数を記入してください。

「ロ a (B)及びb (D)」車路等の面積

車路、料金徴収所等、駐車場の用に供する面積のうち、駐車スペース以外の部分の合計面積を記入してください。

4 構造

「イ 建築物である部分」

建築物の階数、建築面積、構造上の種別及び避難階段の数を記入してください。

なお、大建築物の一部にある路外駐車場は、その旨を記入してください。

「ロ 建築物でない部分」

車路及び駐車場の用に供する部分のみについて記載してください。

(例:簡易舗装、砂利敷舗装、コンクリート舗装等)

5 設 備

「イ 特殊の装置」

- ・「a 特殊の装置の有無」の欄には、特殊の装置を用いるか否に応じて「有」又は「無」のいずれかを記入してください。
- ・「b 認定の番号」の欄には、用いる特殊の装置に係る駐車場法施行令第15条の規定による認定番号を記入してください。
- ・「b 特殊の装置の名称等」の欄には、用いる特殊の装置の名称（商品名）、製造者名を記入してください。

※特殊の装置を用いる場合には「特殊装置設置計画書」並びに「認定書の写し」を添付してください。

(P. 9)

(P. 10~P. 11)

「ロ それ以外の設備」

特殊の装置以外の換気装置、照明装置、警報装置その他の設備の概要を記入してください。

6 附帯業務のための施設

路外駐車場の業務に附帯して行う業務のための施設の概要を記入してください。

(例：洗車場、燃料販売、自動車修理等)

7 従業員概数

駐車場の管理に従事する人数を記入してください。(事務、附帯業務を含む)

8 供用開始(予定)日

営業を開始しようとする日



記入例

新設の場合二本線、変更の場合は朱で囲む

・自動車のみ：屋外駐車場の場合

路外駐車場設置（変更）届出書

（様式第1号）

平成〇〇年〇〇月〇〇日

明石市長 様

駐車場管理者の氏名又は名称及び住所

〇〇市〇〇町〇〇番地
〇〇株式会社 取締役社長 〇〇 〇〇

☎（ 〇〇〇 ） 〇〇〇 - 〇〇〇〇

駐車のために供する部分、車路、料金徴収施設、その他の駐車のために必要な施設の総面積

駐車場法第12条の規定により、次のように届け出ます。

1	駐車場の名称	〇〇〇〇〇駐車場				
2	駐車場の位置	明石市〇〇町〇〇11-11		駐車場所在地		
3 規 模	イ 駐車場の区域の面積	駐車場に係る敷地面積		12,500.00	平方メートル	
	ロ 駐車場の用に供する部分の面積 (A+B+C+D)			7,000.00	平方メートル	
	a 建築物である部分	駐車場の用に供する部分の面積 (A)	一般公共の用に供する部分	四輪車(注)専用	(駐車台数)	平方メートル(台)
				特定自動二輪車専用	(駐車台数)	平方メートル(台)
				四輪車及び特定自動二輪車併用	平方メートル	
					四輪車	駐車台数
				特定自動二輪車	駐車台数	台
				小計	平方メートル	
	b 建築物でない部分	駐車場の用に供する部分の面積 (C)	それ以外の部分	四輪車専用	(駐車台数)	平方メートル(台)
				特定自動二輪車専用	(駐車台数)	平方メートル(台)
四輪車及び特定自動二輪車併用				平方メートル		
				四輪車	駐車台数	台
特定自動二輪車				駐車台数	台	
小計				平方メートル		
車路等の面積 (B)				3,300.00	平方メートル	
駐車場の用に供する面積のうち、駐車スペース以外の部分の面積				(駐車台数)	220 台	
駐車場の用に供する面積のうち、駐車スペース以外の部分の面積				3,300.00	平方メートル	

3	規 模	b 建築物でない部分	駐車の用に供する部分の面積 (C)	それ以外の部分	四輪車専用	(駐車台数	平方メートル	台)	
					特定自動二輪車専用	(駐車台数	平方メートル	台)	
					四輪車及び特定自動二輪車併用	平方メートル			
						四輪車	駐車台数	台	
					特定自動二輪車	駐車台数	台		
		小計	平方メートル						
		車路等の面積 (D)			3,700.00	平方メートル			
		駐車の用に供する部分の面積の合計 (A) + (C)	一般公共の用に供する部分	四輪車専用	3,300.00	平方メートル	(駐車台数	220	台)
				特定自動二輪車専用	(駐車台数	平方メートル	台)		
				四輪車及び特定自動二輪車併用	平方メートル				
四輪車	駐車台数				台				
特定自動二輪車	駐車台数			台					
小計	3,300.00		平方メートル						
それ以外の部分	四輪車専用		(駐車台数	平方メートル	台)				
	特定自動二輪車専用		(駐車台数	平方メートル	台)				
	四輪車及び特定自動二輪車併用		平方メートル						
			四輪車	駐車台数	台				
	特定自動二輪車	駐車台数	台						
小計	平方メートル								
4	イ 建築物である部分								
構造	ロ 建築物でない部分	アスファルト舗装及び砂利敷舗装							
5	イ 特殊の装置	a 特殊の装置の有無	「有」または「無」						
		b 特殊の装置に係る駐車場法施行令第15条の規定による認定の概要	認定の番号	イ a 「有」の場合、認定番号を記入					
			特殊の装置の名称等	イ a 「有」の場合、特殊装置の名称 (商品名)、製造者名を記載してください。					
	ロ それ以外の設備	特殊の装置以外 (換気装置、照明装置等) を記入							
6	附帯業務のための施設	洗車場、燃料販売等							
7	従業員概数	3人							
8	供用開始 (予定) 日	平成〇〇年〇月〇〇日							

(注) 道路交通法 (昭和 35 年法律第 105 号) 第 2 条第 1 項第 9 号のうち、特定自動二輪車以外のもの。

※ 受付欄		※ 処理欄	
----------	--	----------	--

路外駐車場管理規程届出書

平成〇〇年〇〇月〇〇日

明石市長 様

駐車場管理者の氏名又は名称及び住所

〇〇市〇〇町〇〇番地

〇〇株式会社 取締役社長 〇〇 〇〇

☎ (〇〇〇) 〇〇〇-〇〇〇〇

駐車場の名称 〇〇〇〇〇駐車場

平成〇〇年〇〇月〇〇日から路外駐車場の供用を開始したので、駐車場法第13条第1項の規定に基づき、別紙のとおり路外駐車場管理規程を届け出ます。

※ 受 付 欄		※ 処 理 欄	
------------------	--	------------------	--

(様式)

特殊装置設置計画書

平成〇〇年(〇〇〇〇年) 〇〇月〇〇日

明石市長 様

(駐車場管理者の氏名又は名称及び住所)

〇〇市〇〇町〇〇番地

〇〇株式会社 取締役社長 〇〇 〇〇

☎ (〇〇〇) 〇〇〇-〇〇〇〇

1. 駐車場の名称	〇〇〇〇〇駐車場
2. 駐車場の位置	明石市〇〇町〇〇11-11
3. 特殊装置の名称等	装置の名称(商品名)、製造者名
4. 特殊装置の認定番号	◇◇(〇〇)-〇〇
5. 特殊装置の認定の有効期限	平成〇〇年〇〇月〇〇日
6. 特殊装置の設置予定日	平成〇〇年〇〇月〇〇日

注意) 設置予定日は、特殊装置の設置(据付等)に係る工事の着手予定日とする。

設置予定日が変更となる場合、変更が明らかになった時点で速やかに変更計画書を提出すること。

複数の装置が設置される場合は、装置ごとに計画書を提出すること。

認定の条件に適合していることがわかる図面、説明資料等を添付すること。

認 定 書

平成●●年●●月●●日付で申請のあった特殊の装置については、駐車場法施行令第15条の規定により認定する。

記

- | | | |
|---|-----------------------------------|---|
| 1 | 認 定 番 号 | ◇◇ (●●) - ●● |
| 2 | 装 置 の 分 類 | 二段・多段方式 |
| 3 | 装 置 の 名 称 | ■■■■■■■ |
| 4 | 駐車場法施行令第
2章第1節の規定
の特例を認める事項 | 令第9条、令第10条、令第12条、
令第13条 |
| 5 | 認 定 の 条 件 | 別添のとおり |
| 6 | 認 定 の 有 効 期 限 | 平成●●年●●月●●日 |
| 7 | 安全機能の認証 | 認証機関名：■■■■■■■
認 証 日：平成●●年●●月●●日
認 証 番 号：第●●号
有 効 期 限：平成●●年●●月●●日 |
| 8 | 制 作 会 社 名 | ■■■■■■■ |

平成●●年●●月●●日
国土交通省◇◇地方整備局長

【認定の条件】

- ① 令第7条（出入口）関係
本条の規定による。
- ② 令第8条（車路）関係
本条の規定による。
- ③ 令第11条（防火区画）関係
本条の規定による。
- ④ 令第12条（換気装置）関係
前面空地として設ける車路が建築物である場合は、当該部分においては令第12条の規定による。
- ⑤ 令第14条（警報装置）関係
本条の規定による。

〔留意事項〕

駐車場法第12条に基づく届出の際には、本認定書の写し及び特殊装置設計計画書を提出すること。

路外駐車場管理規程の例

1 名称

〇〇〇〇〇駐車場

所在地 〇〇県〇〇市〇〇〇丁目〇番〇号

2 駐車場管理者

(1) 所在地 〇〇県〇〇市〇〇区〇丁目〇番〇号

(2) 名称 〇〇〇駐車場株式会社

(3) 電話 〇〇〇 (〇〇〇) 〇〇〇〇 (代表)

(4) 代表者 代表取締役社長〇〇〇〇

第1章 総則 (第1条-第6条)

第2章 利用 (第7条-第13条)

第3章 駐車料金及び算定等 (第14条-第17条)

第4章 引取りのない車両の措置 (第18条-第21条)

第5章 保管責任及び損害賠償 (第22条-第26条)

第6章 雑則 (第27条)

第1章 総則

(通則)

第1条 本駐車場 (以下「駐車場」という。)の利用に関する事項は、この規程による。

(契約の成立)

第2条 駐車場の利用者 (以下「利用者」という。)は、この規程を承認のうえ駐車場を利用するものとする。

(営業時間)

第3条 駐車場の営業時間は、毎日〇〇時から〇〇時までとする。

(時間制利用の利用期間)

第4条 駐車場の1回の利用 (定期駐車券による利用を除く。)は、駐車券を受け取った日から起算して7日目の営業時間終了時までを限度とする。ただし、やむを得ない場合には、駐車場管理者 (以下「管理者」という。)の判断によりこれを延長することができる。

(営業休止等)

第5条 管理者は、次の場合には駐車場の全部又は一部について、営業休止、駐車場の隔絶、車路の通行止及び車両の退避 (以下「営業休止等」という。)を行うことができる。

(1) 自然災害、火災、浸水、爆発施設又は器物の損壊、その他これ等に準ずる事故が発生し又は発生するおそれがあると認められる場合

(2) 保安上営業の継続が適当でないと認められる場合

(3) 工事清掃又は消毒を行うため必要があると認められる場合

(駐車できる車両)

第6条 駐車場に駐車することのできる車両 (自動二輪を含む。以下同じ。)は、積載物又は取付物を含めて長さ〇. 〇m、幅〇. 〇m、高さ〇. 〇m及び重量〇tを超えないものに限る。

第2章 利用

(駐車場の入出等)

第7条 車両が入庫するときは、入口管理事務所において駐車券の交付を受け、係員の指示する駐車位置に入庫するものとする。

2 車両が出庫するときは、出口管理事務所において係員に駐車券を返納し、駐車料金を納付し、出庫するものとする。

3 定期駐車券による利用者 (以下「定期駐車券利用者」という。)は、定期駐車券の確認を受けた後入出庫するものとする。

4 駐車場の管理上必要があるときは、出入口の一部を閉鎖することができる。

(駐車位置の変更)

第8条 管理者は、駐車場の管理上必要があるときは、駐車位置を変更させることができる。

(駐車場内の通行)

第9条 利用者は、駐車場内の車両通行に関しては、次の事項を守らなければならない。

- (1) 徐行すること。
- (2) 追い越しをしないこと。
- (3) 出庫する車両の通行を優先すること。
- (4) 警笛をみだりに使用することなく静かに運転すること。
- (5) 標識、信号機の表示又は係員の指示に従うこと。

(遵守事項)

第10条 前条に掲げるものの他、利用者は駐車場において、次の事項を守らなければならない。

- (1) 所定の位置以外で喫煙したり、火器を使用しないこと。
- (2) 紙屑、ぼろ切れ、吸殻等のごみは各所定の容器に入れること。
- (3) 他の利用者の駐車位置、事務室、機械室、電気室、倉庫等の中にみだりに立ち入らないこと。
- (4) 運転者は控室において飲酒、賭け事、騒音を発する行為等をしないこと。
- (5) 場内において宿泊しないこと。
- (6) 車両を洗浄し、修理する場合は所定の場所において行うこと。
- (7) 場内の施設、器物、他の車両及びその取付物等に損傷を与えたり、事故が発生したときは直ちに係員に届け出ること。
- (8) 駐車中は必ずエンジンを停止し、車両から離れるときは窓を閉め、ドア及びトランクは施錠して盗難防止に努めること。
- (9) 場内では営業、演説、宣伝、募金、署名運動等の行為は絶対にしないこと。
- (10) その他業務又は他の利用者に迷惑となる行為をしないこと。

(入庫拒否)

第11条 管理者は、駐車場が満車である場合は受付を停止するほか、次の場合には駐車を断り、又は車両を退去させることができる。

- (1) 駐車場の施設、器物、他の車両、その積載物や取付物を損傷したり汚すおそれがあるとき。
- (2) 引火物、爆発物その他の危険物を積載したり取り付けているとき。
- (3) 著しい騒音や臭気を発するとき。
- (4) 非衛生的なものを積載したり、取り付けているとき、または液汁をだしたり、こぼすおそれがあるとき。
- (5) その他駐車場の管理上支障があるとき。

(出庫拒否)

第12条 管理者は、次の場合には駐車した車両の出庫を拒否することができる。

- (1) 利用者が正当な理由なく駐車券を返納しないとき。
- (2) 利用者が出庫する場合に所定額の現金を納付しないとき、又は定期駐車券を提示しないとき。

(事故に対する措置)

第13条 管理者は、駐車場において事故が発生し又は発生するおそれがある時は、車両の移動その他必要な措置を講ずることができる。

第3章 駐車料金及び算定等

(時間制駐車料金)

第14条 時間制駐車料金は、車両1台につき次の表の額を上限とし、当該額以下で管理者が定めるものとする。

時間区分	料金の額(上限額)
普通時間 午前〇時から午後〇時まで	駐車時間30分(30分未満は30分に切り上げる) につき 金 〇〇〇円
夜間時間 午後〇時から翌日の午前〇時まで	駐車時間60分(60分未満は60分に切り上げる) につき 金 〇〇〇円

(消費税を含む)

(時間制駐車料金おける駐車時間)

第15条 時間制駐車料金を算出するための駐車時間(この条において「駐車時間」という。)は、入庫の際に駐車券に記載した時刻から出庫の時刻までの時間とする。この場合駐車場内での洗車、修理、駐車位置の変更等のため車両が駐車位置を離れている時間も駐車時間とみなす。

- 2 駐車時間が前条の普通時間区分又は夜間時間区分にまたがる部分については、入庫時の単位駐車料金を計算する。

(定期駐車券及び定期駐車料金)

第16条 定期駐車券を発行する場合には、利用者は管理者との間においてあらかじめ定期駐車契約を締結するものとする。ただし、定期駐車券の発行数については、駐車場の利用状況に応じて決定する。

(1) 定期駐車料金は、次の表の額を上限とし、当該額以下で管理者が定めるものとする。

種 類	有 効 時 間	通 用 期 間	料 金 (上 限 額)
全日定期駐車券	午前〇時から午後〇時まで	1 カ月	〇〇,〇〇〇円
昼間定期駐車券	午前〇時から午後〇時まで		〇,〇〇〇円
夜間定期駐車券	午後〇時から翌日午前〇時まで		〇,〇〇〇円

(消費税を含む)

(2) 定期駐車券による駐車場の利用等については、定期駐車契約で定めるもののほか、以下に定めるところによる。

- ① 定期駐車券は、他人に譲渡、転貸してはならない。
- ② 駐車場が満車であるときは、定期駐車券利用者に対して駐車を断ることがある。この場合、定期駐車料金の割戻しはしない。
- ③ 利用者は毎月15日までに翌月分の駐車料金を管理者に持参するか、その指定人に支払わなければならない。
- ④ 定期駐車による利用者がその有効時間又は通用期間を超えて駐車した場合は、超過時間の駐車時間の算定は第14条の規定による。
- ⑤ 月の途中契約の場合は、その月の駐車料金は日割り計算とし、その月の分を前納する。また、月の途中解約の場合は、日割り計算した残額から所定の手数料を控除した額を返金する。ただし、第5条の規定に基づき営業休止をしたため、定期駐車券利用者が駐車することができない場合には、当該手数料は控除せずに返金する。
- ⑥ 定期駐車券利用者は、定期駐車契約において記載した車両の駐車目的以外に駐車場を利用してはならない。また、定期駐車券利用者が定期駐車契約において記載した車両を変更しようとする場合は、所定の変更届を事前に提出し、管理者の承認を得なければならない。
- ⑦ 定期駐車券利用者が、駐車場内で著しく秩序を乱し、管理上支障を来すおそれがある場合は、管理者は、定期駐車契約を解除することができる。

(不正利用者に対する割増金)

第17条 時間制利用者(定期駐車券利用者以外の利用者をいう。以下同じ。)が、所定の駐車料金を支払わないで出庫したときは所定の駐車料金のほかに、その2倍相当額の割増金を収受する。

2 定期駐車券利用者が、次の方法により定期駐車券を不正使用した場合は、定期駐車券を無効として回収し、かつ所定の駐車料金の他に、不正使用に係る時間制駐車料金の2倍相当額の割増金を収受する。

- (1) 定期駐車契約において記載した車両以外の車両の駐車について定期駐車券を利用した場合
- (2) 券面の表示事項を塗り消し、又は改変した場合
- (3) 通用期間又は有効期間以外の時間に定期駐車券を不正に使用した場合

第4章 引取りのない車両の措置

(引取りの請求)

第18条 時間制利用者が予め管理者への届出を行うことなく第4条に規定する期間を超えて車両を駐車している場合又は定期駐車券利用者が定期駐車契約の期間の終了、解約又は解除となった日から起算して7日を超えて車両を駐車している場合において、管理者はこれらの利用者に対して通知又は駐車場における掲示の方法により、管理者が指定する日までに当該車両を引取することを請求することができる。

2 前項の場合において、利用者が車両の引取りを拒み若しくは引取ることができないとき又は管理者の過失なくして利用者を確知することができないときは、管理者は、車両の所有者等(自動車検査証に記載された所有者及び使用者をいう。以下同じ。)に対して通知又は駐車場における掲示の方法により管理者が指定する日までに車両を引取することを請求し、これを引き渡すことができる。この場合において、利用者は当該車両の引渡しに伴う一切の権利を放棄したものとみなし、管理者に対して車両の引き渡しその他の異議又は請求の申し立てをしないものとする。

3 前2項の請求を書面により行う場合は、管理者が指定する日までに引取りがなされないときは引取りを拒絶したものとみなす旨を付記することができる。

4 管理者は、第1項の規定により指定した日を経過した後は、車両について生じた損害については、管理者の故意又は重大な過失によるものを除き、賠償の責を負わない。

(車両の調査)

第19条 管理者は、前条第1項の場合において、利用者又は所有者等を確知するために必要な限度において、車両(車内を含む。)を調査することができる。

(車両の移動)

第20条 管理者は、第18条第1項の場合において、管理上支障があるときは、その旨を利用者若しくは所有者等に通知し又は駐車場において掲示して、車両を他の場所に移動することができる。

(車両の処分)

第21条 管理者は、利用者及び所有者等が車両を引取することを拒み、若しくは引取ることができず、又は管理者の過失なくして利用者及び所有者等を確知することができない場合であって、利用者に対して通知又は駐車場における掲示の方法により期限を定めて車両の引取りの催告をしたにもかかわらず、その期限内に引取りがなされないときは、催告をした日から3カ月を経過した後、利用者へ通知し又は駐車場において掲示して予告した上で、公正な第三者を立ち会わせて車両の売却、廃棄その他の処分をすることができる。この場合において、車両の時価が売却に要する費用（催告後の車両の保管に要する費用を含む。）に満たないことが明らかである場合は、利用者へ通知し又は駐車場において掲示して予告した上で、引取りの期限後直ちに公正な第三者を立ち会わせて車両の売却、廃棄その他の処分をすることができる。

2 管理者は、前項の規定により処分した場合は、遅滞なくその旨を利用者に対し通知し又は駐車場において掲示する。

3 管理者は、第1項の規定により車両を処分した場合は、駐車料金並びに車両の保管、移動及び処分のために要した費用から処分によって生じる収入があればこれを控除し、不足があるときは利用者に対してその支払いを請求し、残額があるときはこれを利用者へ返還するものとする。

第5章 保管責任及び損害賠償

(保管責任)

第22条 管理者は、利用者へ駐車券を渡したときから同券を回収するときまで（定期駐車券による利用にあつては、定期駐車券を確認して車両入庫させたときから同券を確認して出庫させたときまで）、車両の保管責任を負う。

2 管理者は、出庫の際に駐車券を回収して（定期駐車券による利用にあつては、定期駐車券を確認して）車両を出庫させた場合において、管理者に故意又は重大な過失がある場合を除き、その車両に関する責任を負わない。

(利用者に対する損害賠償責任)

第23条 管理者は、車両保管にあたり、第25条の規定による場合及び善良な管理者としての注意を怠らなかったことを証明する場合を除き、車両の滅失又は損傷について、当該車両の時価、損害の程度を考慮してその損害を賠償する責を負う。

(車両の積載物又は取付物に関する免責)

第24条 管理者は、駐車場に駐車する車両の積載物又は取付物に関する損害については、賠償の責を負わない。

(免責事由)

第25条 管理者は、次の事由によって生じた車両又は利用者の損害については、管理者に故意又は重大な過失がある場合を除き、賠償の責を負わない。

- (1) 自然災害その他不可抗力による事故
- (2) 当該車両の積載物又は取付物が原因で生じた事故
- (3) 管理者の責に帰することのできない事由によって生じた衝突、接触その他駐車場内における事故
- (4) 第5条の規定による営業休止等の措置
- (5) 第13条の規定による措置

第26条 管理者は、利用者の責に帰すべき事由により損害を受けたときは、その利用者に対してその損害の賠償を請求するものとする。

第6章 雑則

(この規程に定めない事項)

第27条 この規程に定めない事項については、法令の規定に従って処理する。

7. 変更届出と休止等の届出

○ 変更届出に必要な書類一覧

変更の内容	路外駐車場 設置変更届	管 理 規 程 一部変更届	添 付 書 類 等
管理者の変更（名称変更含む） ※ 代表者のみの変更については不要	○	○	
管理者の住所等の変更	—	○	
駐車場の名称の変更	○	○	
駐車場の位置の変更 （町名地番変更によるもの）	○	△	管理規程に所在を掲載している場合は管理規程一部変更届も必要です。
規 模 構 造 設 備 } の変更	○	—	変更事項に係る図面及び指示されたもの
附帯業務の変更	○	○	
従業員の数の変更	○	—	
駐車料金の変更	—	○	
供用時間 供用契約 省令で定められた事項 } の変更	—	○	定期（月極）契約変更の場合は契約書写し

- ・ 設置届は駐車場法第 12 条、管理規程届は駐車場法第 13 条の規定に基づきます。
- ・ 必要書類は添付資料を含め 2 部提出してください。

○ 変更届出に必要な書類一覧

駐車場の休止	路外駐車場休止届	休止後 10 日以内に提出
駐車場の再開	路外駐車場再開届	再開後 10 日以内に提出
駐車場の廃止	路外駐車場廃止届	廃止後 10 日以内に提出

記入例

(様式第2号)

平成〇〇年〇〇月〇〇日

明石市長 様

駐車場管理者の氏名又は名称及び住所

〇〇市〇〇町〇〇番地

〇〇株式会社 取締役社長 〇〇 〇〇

☎ (〇〇〇) 〇〇〇-〇〇〇〇

路外駐車場休止届

このことについて、下記のとおり休止したので駐車場法第14条の規定に基づき届け出ます。

記

- 1 駐車場の名称 〇〇〇〇〇〇駐車場
- 2 駐車場の位置 明石市〇〇町〇〇11-11
- 3 休止の理由 駐車場内の設備改修工事のため など
- 4 休止期間 自 平成〇〇年〇〇月〇〇日
至 平成〇〇年〇〇月〇〇日 〇〇日間
- 5 休止台数 全部 一部 10台
- 6 休止する部分の面積 140 平方メートル

- (注) 1 正副2部提出してください
2 一部休止の場合は、休止部分の平面図を添付してください。

※ 受 付 欄		※ 処 理 欄	
------------------	--	------------------	--

記入例

(様式第3号)

平成〇〇年〇〇月〇〇日

明石市長 様

駐車場管理者の氏名又は名称及び住所

〇〇市〇〇町〇〇番地

〇〇株式会社 取締役社長 〇〇 〇〇

☎ (〇〇〇) 〇〇〇-〇〇〇〇

路外駐車場再開届

このことについて、下記のとおり再開したので駐車場法第14条の規定に基づき届け出ます。

記

- 1 駐車場の名称 〇〇〇〇〇駐車場
- 2 駐車場の位置 明石市〇〇町〇〇11-11
- 3 再開年月日 平成〇〇年〇〇月〇〇日
- 4 再開台数 全部 一部 10 台
- 5 再開する部分の面積 140 平方メートル

- (注) 1 正副2部提出してください
- 2 一部再開の場合は、再開部分の平面図を添付してください。

※ 受 付 欄		※ 処 理 欄	
------------------	--	------------------	--

記入例

(様式第4号)

平成〇〇年〇〇月〇〇日

明石市長 様

駐車場管理者の氏名又は名称及び住所

〇〇市〇〇町〇〇番地

〇〇株式会社 取締役社長 〇〇 〇〇

☎ (〇〇〇) 〇〇〇-〇〇〇〇

路外駐車場廃止届

このことについて、下記のとおり廃止したので駐車場法第14条の規定に基づき届け出ます。

記

- 1 駐車場の名称 〇〇〇〇〇駐車場
- 2 駐車場の位置 明石市〇〇町〇〇11-11
- 3 廃止の理由 当該土地にて別事業を実施するため廃止 など
- 4 廃止年月日 平成〇〇年〇〇月〇〇日
- 5 廃止台数 全部 一部 〇〇〇 台
- 6 廃止する部分の面積 〇,〇〇〇.〇〇 平方メートル

- (注) 1 正副2部提出してください
- 2 一部休止の場合は、休止部分の平面図を添付してください。

※ 受 付 欄		※ 処 理 欄	
------------------	--	------------------	--

記入例

※ 変更箇所を赤字で記入してください。
添付の管理規程も変更箇所を赤字で表示してください。

(様式第6号)

平成〇〇年〇〇月〇〇日

明石市長 様

駐車場管理者の氏名又は名称及び住所

〇〇市〇〇町〇〇番地

〇〇株式会社 取締役社長 〇〇 〇〇

☎ (〇〇〇) 〇〇〇-〇〇〇〇

路外駐車場管理規程変更届

当駐車場の管理規程中、下記の項を平成〇〇年〇〇月〇〇日から別紙のとおり変更したので、
駐車場法第13条第4項の規定に基づき届け出ます。

記

変更箇所を新(赤字)旧(黒字)で記入をお願いします。

駐車場の名称	〇〇〇第1駐車場
① 路外駐車場の名称	(旧)〇〇〇駐車場 (新)〇〇〇第1駐車場
2 路外駐車場管理者の氏名及び住所	
③ 路外駐車場の供用時間に関する事項	(旧) 6:00 から 23:00 (新) 24 時間
④ 駐車料金に関する事項	(旧) 100 円/20 分 (新) 100 円/30 分
5 路外駐車場の供用契約に関する事項	
6 国土交通省令で定める事項	
7 その他	

* 該当する事項に○をつけてください。

(注) 正副2部提出してください。

※ 受 付 欄		※ 処 理 欄	
------------------	--	------------------	--

8. 路外駐車場の構造及び設備の基準

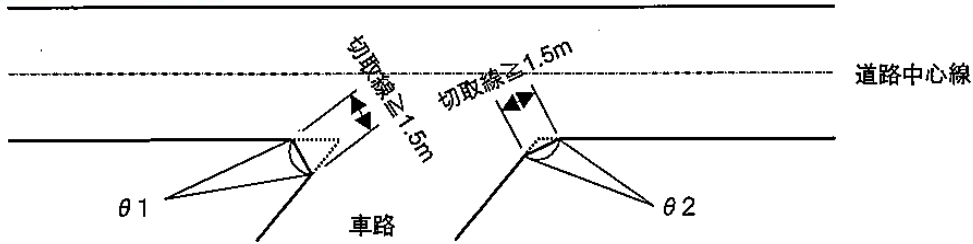
1. 出口及び入口に関する基準

路外駐車場で自動車の駐車のために供する部分の面積が500㎡以上の駐車場を設置する場合、駐車場法施行令第7条（以下「令」という。）の規定により、次に掲げる部分については、自動車の出口及び入口を設けることができないとされています。

- ① 道路交通法第44条に掲げる道路の部分（令第7条第1項第1号イ）
 - ア. 交差点、横断歩道、自転車横断帯、踏切、軌道敷内、坂の頂上付近、勾配の急な坂又はトンネル^{*}
 - イ. 交差点の側端^{*}又は道路の曲がり角から5m以内の部分^{*}
 - ウ. 横断歩道又は自転車横断帯の前後の側端からそれぞれ前後に5m以内の部分
 - エ. 安全地帯の左側の部分及び当該部分の前後の側端からそれぞれ前後に10m以内の部分^{*}
 - オ. 乗合自動車の停留所又はトロリーバス若しくは路面電車の停留場を表示する標示柱又は標示板が設けられている位置から10m以内の部分^{*}
 - カ. 踏切の前後の側端からそれぞれ前後に10m以内の部分
- ② 横断歩道橋（地下横断歩道を含む）の昇降口から5m以内の道路の部分（令第7条第1項第1号ロ）
- ③ 幼稚園、小学校、義務教育学校、特別支援学校、幼保連携型認定こども園、保育所、児童発達支援センター、情緒障害児短期治療施設、児童公園、児童遊園又は児童館の出入口から20m以内の部分（当該出入口に接する柵の設けられた歩道を有する道路及び当該出入口に接する歩道を有し、かつ、縁石線又は柵その他これに類する工作物により車線が往復の方向別に分離されている道路以外の道路にあっては、当該出入口の反対側及びその左右20m以内の部分を含む。）（令第7条第1項第1号ハ）
- ④ 橋^{*}、幅員が6m未満の道路^{*}、縦断勾配が10%を超える道路（令第7条第1項第1号ニ・ホ・ヘ）
- ⑤ 前面道路が2以上ある場合においては、歩行者の通行に著しい支障を及ぼすおそれのあるときその他特別の理由があるときを除き、その前面道路のうち自動車交通に支障を及ぼすおそれの少ない道路に設けて下さい。（令第7条第1項第2号）
- ⑥ 駐車のために供する面積が6,000㎡以上の場合、縁石線又は柵その他これに類する工作物により自動車の出口及び入口を設ける道路の車線が往復の方向別に分離されている場合を除き、出口と入口とを分離した構造とし、かつ、それらの間隔を道路に沿って10m以上にして下さい。（令第7条第1項第3号）
- ⑦ 出口及び入口において自動車の回転を容易にするため必要があるときは隅切りを設置して下さい。切取線と車路との角度及び切取線と道路との角度を等しくすることを標準として、切取線の長さは1.5m以上として下さい。（令第7条第1項第4号）
- ⑧ 出口付近の構造は、当該出口から2m（自動二輪車：1.3m）後退した車路の中心線上1.4mの高さにおいて左右それぞれ60度以上の範囲内において、当該道路を通行する者の存在を確認できるようにして下さい。（令第7条第1項第5号）

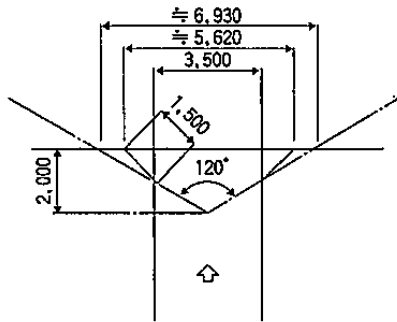
^{*}通常、出入口を設置することは出来ませんが、道路の円滑かつ安全な交通に支障がないと国土交通大臣が認めたものに限って駐車場の出入口を設けることができます。なお、この手続きは各地方整備局に委任されています。

⑦ 出入口のすみ切り

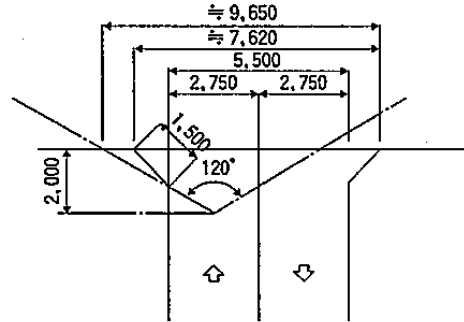


⑧ 出口付近の構造

〔一方通行の場合〕



〔相互通行の場合〕



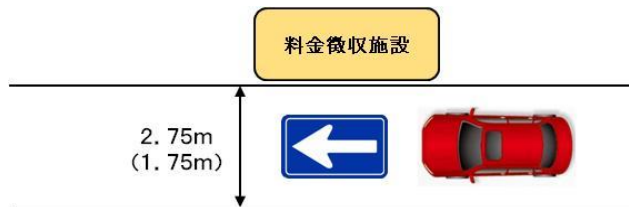
2. 車路に関する基準

駐車場は自動車が円滑かつ安全に走行することができる車路を設けなければなりません。

※()内は自動二輪車専用の場合の車路幅員です。

● 一方通行の場合

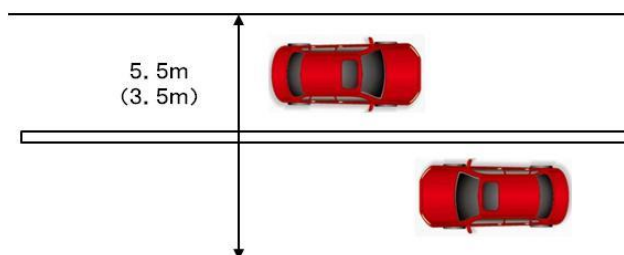
① 当該車路に接して駐車料金の徴収施設が設けられており、かつ、歩行者の通行の用に供しない場合 (令第8条第1項第2号イ)



② 上記施設がない場合 (令第8条第1項第2号ロ)



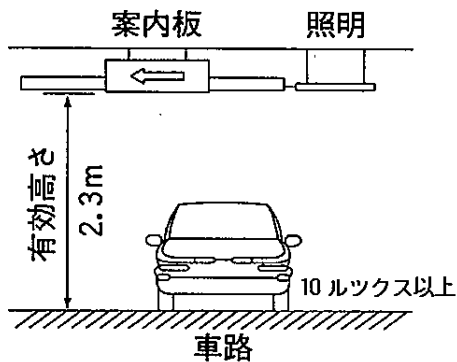
● 相互通行の場合 (令第8条第1項第2号ハ)



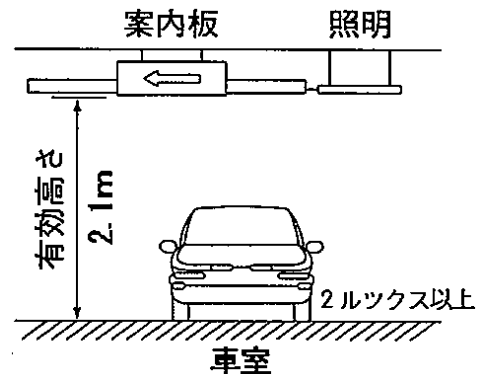
● 建築物の場合（令第8条第1項第3号イ～ニ、第9条ならびに第13条）

- ① はり下の高さは2.3m以上にして下さい。
- ② 屈曲部は自動車を5m以上の内法（のり）半径で回転させることができる構造にして下さい。
- ③ 傾斜部の縦断勾配は17%を超えないで下さい。
- ④ 傾斜部の路面は、粗面とし、又は滑りにくい材料で仕上げして下さい。

・車路の部分



・駐車の用に供する部分

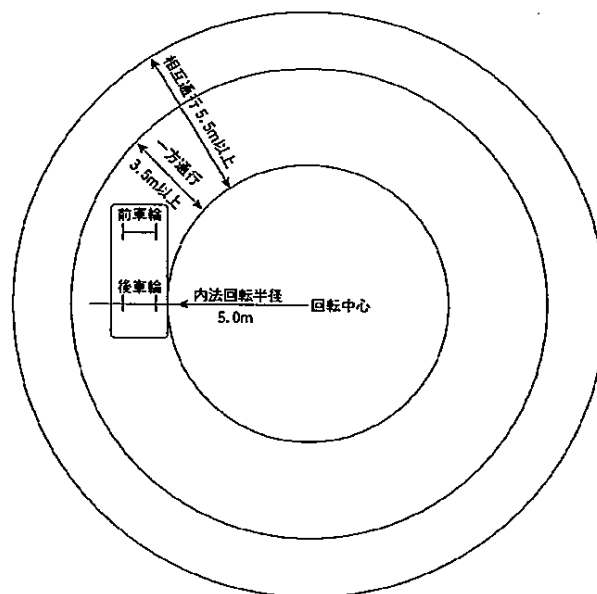


※ 車路はスロープ部による自動車の傾き、あるいは走行中のバウンド等を考慮し、駐車の用に供する部分に0.2mの余裕を加えて定められています。

・屈曲部

内のり半径とは、後輪の車軸延長線上に回転中心を置き、その回転中心から半径5.0m以上の軌跡を言います。（自動二輪車：3.0m以上）

一方通行であればさらにその外側に3.5m以上、相互通行であれば5.5m以上を加えた同心円が有効幅員として見なされます。（自動二輪車：一方 2.25m以上、相互 3.5m）



3. その他の基準

● 避難階段 (令第10条)

直接地上へ通ずる出入口のある階以外の階に自動車の駐車のために供する部分を設けるときは、建築基準法施行令第123条第1項若しくは第2項に規定する避難階段又はこれに代る設備を設けて下さい。

● 防火区画 (令第11条)

給油所その他の火災の危険のある施設を附置する場合には、当該施設と駐車場とを耐火構造（建築基準法第2条7号に規定する耐火構造をいう。）の壁又は防火戸等の特定防火設備（建築基準法施行令第112条第1項に規定する特定防火設備をいう。）によって区画して下さい。

● 換気装置 (令第12条)

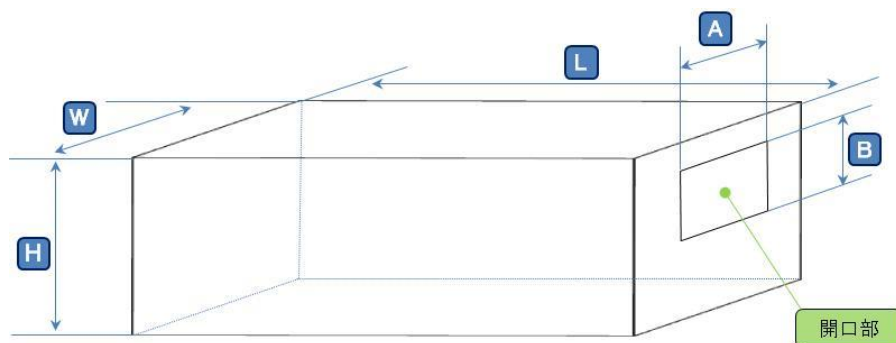
建築物である駐車場の場合、その内部の空気を床面積1㎡につき毎時14㎡以上直接外気と交換する能力を有する換気設備を設けて下さい。（機械換気）

ただし、窓その他の開口部を有する階でその開口部の換気に有効な部分の面積がその階の床面積の10分の1以上であるものについては、この限りではありません。

※ 対象となる面積は、車室、車路、スロープ等を含みます。

・換気能力は以下の値以上が必要となります。

機械換気の場合：必要換気量（V）	$V \geq 14 \times W \times L$
自然換気の場合：開口部面積（A×B）	$A \times B \geq (W \times L) / 10$



● 照明装置 (令第13条)

建築物である駐車場の場合には、照度を保つために必要な照明装置を設けて下さい。

- | | |
|---------------------|---------|
| ・自動車の車路の路面 | 10ルクス以上 |
| ・自動車の駐車のために供する部分の床面 | 2ルクス以上 |

● 警報装置 (令第14条)

建築物である駐車場の場合には、自動車の出入り及び道路交通の安全を確保するために必要な警報装置を設けて下さい。

● 特殊の装置（令第15条）… 機械式駐車場

国土交通大臣の認定を受けた特殊の装置を用いた場合においては、施行令「第2章 路外駐車場 第1節 構造及び設備の基準」の規定による構造又は設備と同等以上の効力があるものとなっています。

また、特殊の装置（機械式）を用いる駐車場については、下記「機械式駐車装置の構造及び設備並びに安全機能に関する基準（平成26年国土交通省告示第1191号）」第3章に適合した装置になるようにして下さい。

機械式駐車装置の構造及び設備並びに安全機能に関する基準（平成26年国土交通省告示第1191号）

駐車場法施行規則（平成12年運輸・建設省令第12号）第4条第1項の規定に基づき、機械式駐車装置の構造及び設備並びに安全性を確保するために必要な機能について国土交通大臣が定める基準を次のように定める。

第一章 総則

（適用範囲）

第一条 この基準は、機械式駐車場に設置される機械式駐車装置について適用する。なお、機械式駐車場は、当該装置を用いることが、その駐車場全体の構造及び設備に影響を与えることから、駐車場法施行令（昭和32年政令第340号。以下「令」という。）第15条による認定に当たっては、当該装置に限らず、それが用いられる駐車場全体の構造及び設備を併せて想定し、認定の効果は必要な関連事項に及ぶものとする。

（用語の定義）

第二条 この告示において、次の各号に掲げる用語の意義は、それぞれ当該各号に定めるところによる。

- 一 機械式駐車装置 令第15条に規定する特殊の装置であつて、自動車を駐車し、又は駐車位置まで運搬するために使用する機械装置の全体をいう。
- 二 機械式駐車場 機械式駐車装置を用いる路外駐車場（自動車の駐車のために供する部分の面積が500m²以上であるものに限る。）の全体をいい、一般に車路、前面空地、管理室等も含まれる。
- 三 駐車室 機械式駐車装置の中で、自動車の駐車のために供する部分をいう。
- 四 乗降室 機械式駐車装置の中で、人の通行及び自動車への乗降のために供する部分をいう。
- 五 搬器 機械式駐車装置の中で、自動車を駐車し、又は駐車位置まで運搬するために自動車を搭載する機器をいう。
- 六 搬送装置 機械式駐車装置の中で、自動車を搬出入するために搬器又は自動車を水平又は垂直方向に運搬する装置をいう。
- 七 ターンテーブル 機械式駐車装置の中で、自動車が前進又は後進方向に入出庫できるようにするため、自動車を搭載して水平面で旋回する装置をいう。

（機械式駐車装置の方式）

第三条 この告示において、機械式駐車装置は、その主たる構造と機構により、次の方式に分類される。なお、自動車用エレベーターを除き、通常利用時において、人が乗車した状態では装置は稼動しないものとする。

- 一 令第9条の自動車の駐車のために供する部分に該当するもの
 - イ 二段・多段方式 複数の搬器を2段又はそれ以上に配置し、これらを搬送することにより駐車を行う方式をいう。
 - ロ エレベーター方式 複数の駐車室を立体的に配置し、搬器を搬送装置によって駐車室へ搬送することにより駐車を行う方式をいう。
 - ハ 平面往復方式 複数の駐車室を平面状に1列又はそれ以上に配置し、搬器又は自動車を搬送装置によって往復運動させることにより駐車を行う方式をいう。
 - ニ 垂直循環方式 複数の搬器を垂直面状に配置し、これらを循環運動させることにより駐車を行う方式をいう。
 - ホ 水平循環方式 複数の搬器を平面状に配置し、これらを循環運動させることにより駐車を行う方式をいう。
 - ヘ 多層循環方式 複数の搬器を階層状に配置し、これらを上下の層で循環運動させることにより駐車を行う方式をいう。
- 二 令第8条の車路に該当するもの 自動車用エレベーター 運転者が乗車した状態で、自動車を搬送装置によって駐車階まで運搬する装置をいう。

機械式駐車装置の構造及び設備並びに安全機能に関する基準につき

(対象とする自動車)

第四条 この告示において、機械式駐車場が保管を予想する自動車は、道路交通法（昭和 35 年法律第 105 号）第 2 条第 1 項第 9 号に規定する自動車とする。

(駐車面積の算定方式)

第五条 機械式駐車場について、自動車の駐車のために供する部分の面積の算定に当たっては、駐車室に該当する搬器、車箱等の面積の算定の容易なものについては、その面積によるものとし、その算定の困難なものについては、自動二輪車のみ駐車のために供する装置については自動二輪車 1 台当たり 2.3m²、小型自動車又は軽自動車（自動二輪車を除く。）のみ駐車のために供する装置については自動車 1 台当たり 12m²、普通自動車（大型のバス、トラック等を除く。）の駐車のために供する装置については自動車 1 台当たり 15m²とみなして算定する。

第二章 構造及び設備に関する基準

(出入口)

第六条 自動車の出口及び入口に関する基準は、令第 7 条の規定による。

(車路)

第七条 車路に関する基準は、装置の方式に応じて、次の表に定めるとおりとする。

装置の方式	車路		
	前面空地	はり下の高さ	幅員等
二段・多段方式	令第 8 条の規定による。		
エレベーター方式 平面往復方式 垂直循環方式 水平循環方式 多層循環方式	令第 8 条第 1 号に規定する「円滑かつ安全に走行することができる車路」として、装置と道路との間に、収容可能な自動車 2 台以上を停留し、又はターンテーブルを設けることができる空地を設けること。ただし、出口と入口とが分離され、自動車を通り抜けることのできる構造のものについては、入口側のみ収容可能な自動車 1 台分に相当する空地を設けることで足りる。また、当該空地においてスロープ等を用いて自動二輪車等の装着を行うものについては、上記の「装置と道路との間」を「スロープ等の乗入れ口と道路との間」と読み替えるものとする。	前面空地として設ける車路が建築物であり、かつ傾斜部ではない場合において、そのはり下の高さは、2.1m 以上とする。	令第 8 条の規定による。
自動車用エレベーター			車路に相当する部分の幅員は、収容可能な自動車 1 台の幅に 0.5m 以上を加えた寸法とし、その高さは 1.8m 以上とする。ただし、自動二輪車用の装置については、上記に関わらず、車路に相当する部分の幅員は、収容可能な自動二輪車 1 台の幅に 0.15m 以上を加えた寸法で、かつ、1.0m 以上とし、その高さは 1.8m 以上（人が運転して立ち入るものについては、当該部分の幅員は 1.75m 以上、高さは 2.1m 以上）とする。

(駐車室の高さ)

第八条 駐車室の高さは、1.6m 以上（自動二輪車用の装置については、収容可能な自動二輪車の高さに 0.05m 以上を加えたもの）とする。

機械式駐車装置の構造及び設備並びに安全機能に関する基準つづき

(乗降室の高さ)

第九条 乗降室の高さは、1.8m以上（自動二輪車用の装置であつて人が運転して立ち入るものについては、2.1m以上）とする。

(避難階段)

第十条 避難階段に関する基準は、装置の方式に応じて、次の表に定めるとおりとする。

装置の方式	避難階段
エレベーター方式 平面往復方式 垂直循環方式 水平循環方式 多層循環方式	令第 10 条の規定による避難階段は、これを設けないことができる。
自動車用エレベーター	令第 10 条の規定による。

(防火区画)

第十一条 防火区画に関する基準は、令第 11 条の規定による。

(換気装置)

第十二条 換気装置に関する基準は、装置の方式に応じて、次の表に定めるとおりとする。

装置の方式	換気装置
エレベーター方式 平面往復方式 垂直循環方式 水平循環方式 多層循環方式	令第 12 条の規定による換気装置は、これを設けないことができる。ただし、前面空地として設ける車路が建築物である場合においては、当該車路の部分については令第 12 条の規定による。
自動車用エレベーター	令第 12 条の規定による。

(照明装置)

第十三条 照明装置に関する基準は、装置の方式に応じて、次の表に定めるとおりとする。

装置の方式	照明装置
エレベーター方式 平面往復方式 垂直循環方式 水平循環方式 多層循環方式	乗降室については、その床面の照度を 2ルクス以上に保つこと。
自動車用エレベーター	車路に相当する部分については、その床面の照度を 10ルクス以上に保つこと。

(警報装置)

第十四条 警報装置に関する基準は、令第 14 条の規定による。

第三章 安全機能に関する基準

(囲い)

第十五条 出入口を除く装置の周囲には、人が装置内に容易に立ち入ることができないよう、外壁、柵等の囲いを設けることとする。ただし、装置が簡易な構造で、取扱者が操作位置から乗降室内の状況を容易に視認できるものについては、これを省略することができる。

2 囲いは、人が装置内の稼動部に容易に触れることができない構造及び形状を有することとする。

機械式駐車装置の構造及び設備並びに安全機能に関する基準つづき

(出入口扉等)

第十六条 装置の出入口には、装置の稼動中に人が装置内に容易に立ち入ることができないよう、扉又は可動柵（以下「出入口扉等」という。）を設けることとする。ただし、装置が簡易な構造で、取扱者が操作位置から乗降室内の状況を容易に視認できるものについては、これを省略することができる。

2 チェーン、スプロケット等の可動部には、人が挟まれ、又は巻き込まれることのないよう、覆いを施すこととする。

(駐車室等)

第十七条 駐車室及び装置内で自動車が通過する部分の寸法は、自動車の入出庫が円滑かつ安全に行われるよう、必要な余裕を確保することとする。

(乗降室)

第十八条 乗降室には、人が安全に通行できる歩行用の通路を確保することとする。

2 通路には、歩行の障害となるような段差、突起物、隙間等があってはならない。

(機械装置)

第十九条 装置の構造上主要な部分は、その用途、規模及び構造の種類に応じて、これに作用する自重、積載荷重、風圧並びに地震その他の振動及び衝撃に対して構造耐力上必要な強度を有することとする。

2 駆動装置は、次に掲げる要件を満たすものでなければならない。

一 綱車及び巻胴は、地震その他の振動及び衝撃によって主索等が外れない構造とすること。

二 綱車及び巻胴は、使用する主索等の強度を維持するため必要な大きさを有すること。

三 自動車の入出庫が円滑かつ安全に行われるよう、入出庫に要する時間が駐車容量に比し過大とならないものであること。

3 制動装置は、次に掲げる要件を満たすものでなければならない。

一 定格荷重又は最大負荷の状態及び定格速度から安全に装置の動作を停止し、停止状態を維持する機能を有すること。

二 停電等により電力が遮断された場合に、自動的に装置の動作を停止する機能を有すること。

4 油圧装置は、次に掲げる要件を満たすものでなければならない。

一 油圧の過度の昇圧を防止するための安全弁を設けること。

二 停電等により電力が遮断された場合に、自動的に装置の動作を停止する機能を有すること。

三 油漏れにより搬器が自然降下しないよう、降下制限装置を設けること。

5 搬器は、次に掲げる要件を満たすものでなければならない。

一 搬器の床先と出入口の床面との段差及び#間は、自動車が支障なく通行できる寸法とすること。

二 搬器が昇降又は横行する領域とこれに接する昇降路又は横行路との隙間は、搬器の動作上必要な余裕を確保すること。

三 搬器が旋回し、又は自動車の前後方向に移動する装置については、駐車ブレーキが掛けられた状態の自動車の移動を抑制するための車止めを設けること。

四 自動車の入出庫時において、主索等の切断による搬器の落下等を生じないよう、降下制限装置を設けること。

五 搬器及びその支持部は、自動車の搭載により降下、傾斜、跳ね上がり等を生じないよう、適切な支持構造を有すること。

6 ターンテーブルは、次に掲げる要件を満たすものでなければならない。

一 搭載面及びその支持部は、自動車の搭載により降下、傾斜、跳ね上がり等を生じないよう、適切な支持構造を有すること。

二 搭載面は、自動車が発進時に空転し、又は停車時に旋回により移動することのないよう、十分な保持力を有すること。

三 搭載面及びその周囲の床面には、歩行の障害となるような段差、突起物、隙間等がないこと。

(制御装置等)

第二十条 電源及び電気設備は、次に掲げる要件を満たすものでなければならない。

一 電源容量は、他の負荷に関係なく、装置が常時その機能を発揮できるものであること。

二 感電その他人体に危害を及ぼし、又は物件に損傷を与えるおそれがないように施設すること。

2 制御盤は、次に掲げる要件を満たすものでなければならない。

一 安全上支障がないと認められる場合を除き、装置内で自動車が通過する部分及びその進行方向に設けないこと。

機械式駐車装置の構造及び設備並びに安全機能に関する基準つづき

- 二 管理者又は管理者から許可を受けた者でなければその内部機器及び操作部に触れることのできない機構を有すること。
- 3 操作盤は、次に掲げる要件を満たすものでなければならない。
 - 一 取扱者が乗降室内の状況を視認できる位置に設けること。
 - 二 出入口扉等によって乗降室が遮断されるものについては、取扱者が操作位置からも乗降室内の状況を視認できるように、操作盤又はその付近にモニター等の確認手段を設けること。
- 4 制御装置は、次に掲げるところにより、起動制御の機能を有するものでなければならない。
 - 一 起動に際して取扱者、自動車又は搬器を認証し、所定の取扱者以外の者による起動を防止する機能を有すること。
 - 二 取扱者の一連の操作が正常に完了しない限り、他の者が操作を行うことができない機構を有すること。
 - 三 取扱者に対して乗降室内の無人状態の確認を促すためのボタンを設け、当該ボタンが押されない限り装置は起動しないものであること。
- 5 制御装置は、次に掲げるところにより、出入口制御の機能を有するものでなければならない。
 - 一 出入口扉等が閉じた状態でなければ、装置は稼働しないものであること。
 - 二 搬器が正常な位置に停止していなければ、出入口扉等は開かないものであること。
 - 三 出入口扉等に人又は自動車が挟まれることのないよう、障害物の存在を検知して自動的に出入口扉等の動作を停止する装置を設けること。
- 6 装置内の乗降室には、人の存在を検知して自動的に装置の動作を停止する装置を設けることとする。ただし、装置が簡易な構造で、取扱者が操作位置から乗降室内の状況を容易に視認できるものについては、これを省略することができる。
- 7 自動車が搬器内の所定の停車範囲からはみ出している場合に、これを検知して自動的に装置の動作を停止する装置を設けることとする。ただし、安全上支障がないと認められる場合には、これを省略することができる。
- 8 搬器が所定の範囲を超えて昇降又は横行した場合に、これを検知して自動的に装置の動作を停止する装置を設けることとする。ただし、安全上支障がないと認められる場合には、これを省略することができる。
- 9 地震その他の振動又は衝撃が発生した場合に、その加速度を検知して自動的に装置の動作を停止する装置を設けることとする。ただし、安全上支障がないと認められる場合には、これを省略することができる。
- 10 操作盤及び乗降室内の適切な位置に、緊急時に手動で直ちに装置の動作を停止できる装置（以下「緊急停止装置」という。）を設けることとする。ただし、乗降室内の緊急停止装置については、安全上支障がないと認められる場合には、これを省略することができる。

（非常口等）

- 第二十一条 装置内の乗降室には、室内に閉じ込められた者が速やかに脱出できるよう、非常口及び誘導灯を設けることとする。ただし、出入口扉等を設けない装置については適用しない。また、装置が簡易な構造で、出入口扉等が閉じた状態でも外部から乗降室内の状況を容易に視認できる装置については、これを省略することができる。
- 2 装置内の乗降室には、搬器の旋回等による危険が及ぶ領域又はその危険から回避できる領域を表示することとする。

（掲示）

- 第二十二条 収容可能な自動車の車種、寸法、重量その他の制限事項を明示した標識を、出入口付近の見やすい場所に掲示することとする。
- 2 取扱者が操作時に注意すべき事項を明示した標識を、出入口付近の見やすい場所に掲示することとする。

第四章 基準の特例

（基準の特例）

- 第二十三条 この基準により難い特別の事情がある場合においては、個別に国土交通大臣において認定することとする。

附 則

この告示は、平成二十七年一月一日から施行する。

9. 参考法令

○駐車場法

〔昭和三十二年五月十六日法律第百六号〕

〔総理・運輸・建設大臣署名〕

目次

- 第一章 総則（第一条—第二条の二）
- 第二章 駐車場整備地区（第三条—第四条の二）
- 第三章 路上駐車場（第五条—第九条）
- 第四章 路外駐車場（第十条—第十九条）
- 第五章 建築物における駐車施設の附置及び管理（第二十条—第二十条の三）
- 第六章 雑則（第二十条の四）
- 第七章 罰則（第二十一条—第二十四条）
- 附則（省略）

第一章 総則

（目的）

第一条 この法律は、都市における自動車の駐車のための施設の整備に関し必要な事項を定めることにより、道路交通の円滑化を図り、もつて公衆の利便に資するとともに、都市の機能の維持及び増進に寄与することを目的とする。

（用語の定義）

第二条 この法律において次の各号に掲げる用語の意義は、それぞれ当該各号に定めるところによる。

- 一 路上駐車場（省略）
- 二 路外駐車場 道路の路面外に設置される自動車の駐車のための施設であつて一般公共の用に供されるものをいう。
- 三 道路 道路法（昭和二十七年法律第百八十号）による道路をいう。
- 四 自動車 道路交通法（昭和三十五年法律第百五号）第二条第一項第九号に規定する自動車をいう。
- 五 駐車 道路交通法第二条第一項第十八号に規定する駐車をいう。

（国及び地方公共団体の責務）

第二条の二 国及び地方公共団体は、自動車の駐車のための施設の需要に応じ、自動車の駐車のための施設の総合的かつ計画的な整備の推進が図られるよう努めなければならない。

第二章 駐車場整備地区（省略）

第三章 路上駐車場（省略）

第四章 路外駐車場

（駐車場整備地区内の路外駐車場の整備）

第十条 国土交通大臣、都道府県又は市町村は、駐車場整備地区に関する都市計画を定めた場合においては、その地区内の長時間の自動車の駐車需要に応ずるために必要な路外駐車場に関する都市計画を定めなければならない。

2 地方公共団体は、前項の都市計画に基づいて、路外駐車場の整備に努めなければならない。

（構造及び設備の基準）

第十一条 路外駐車場で自動車の駐車のために供する部分の面積が五百平方メートル以上であるものの構造及び設備は、建築基準法（昭和二十五年法律第二百一号）その他の法令の規定の適用がある場合においてはそれらの法令の規定によるほか、政令で定める技術的基準によらなければならない。

（設置の届出）

第十二条 都市計画法第四条第二項の都市計画区域（以下「都市計画区域」という。）内において、前条の路外駐車場でその利用について駐車料金を徴収するものを設置する者（以下「路外駐車場管理者」という。）は、あらかじめ、国土交通省令で定めるところにより、路外駐車場の位置、規模、構造、設備その他必要な事項を都道府県知事（市の区域内にあつては、当該市の長。以下「都道府県知事等」という。）に届け出なければならない。届け出である事項を変更しようとするときも、また同様とする。

(管理規程)

第十三条 路外駐車場管理者は、路外駐車場の供用を開始しようとするときは、あらかじめその業務の運営の基本となるべき管理規程を定め、これを当該路外駐車場の供用開始後十日以内に都道府県知事等に届け出なければならない。

2 前項の管理規程には、国土交通省令で定めるところにより、次の各号に掲げる事項を定めなければならない。

- 一 路外駐車場の名称
- 二 路外駐車場管理者の氏名及び住所（法人にあつては、その名称及び主たる事務所の所在地並びに代表者の氏名及び住所）
- 三 路外駐車場の供用時間に関する事項
- 四 駐車料金に関する事項
- 五 前号に掲げるもののほか、路外駐車場の供用契約に関する事項
- 六 前各号に掲げるもののほか、国土交通省令で定める事項

3 前項第四号の駐車料金の額の基準は、政令で定める。

4 路外駐車場管理者は、管理規程に定めた事項を変更したときは、十日以内に、都道府県知事等に届け出なければならない。

(休止等の届出)

第十四条 路外駐車場管理者は、路外駐車場の全部又は一部の供用を休止し、又は廃止したときは、十日以内に、都道府県知事等に届け出なければならない。現に休止している路外駐車場の全部又は一部の供用を再開したときも、また同様とする。

(路外駐車場管理者の責務)

第十五条 路外駐車場管理者は、管理規程に定めた路外駐車場の供用時間内においては、正当な理由のない限り、その路外駐車場の供用を拒んではならない。

2 路外駐車場管理者は、管理規程に従つて路外駐車場に関する業務を運営するとともに、建築基準法第八条の規定によるほか、その路外駐車場の構造及び設備を第十一条の規定に基く政令で定める技術的基準に適合するように維持しなければならない。

[善良な管理者の注意義務]

第十六条 路外駐車場管理者は、その路外駐車場に駐車する自動車の保管に関し、善良な管理者の注意を怠らなかつたことを証明する場合を除いては、その自動車の滅失又は損傷について損害賠償の責任を免かれることができない。

(助成措置)

第十七条 都市計画において定められた路外駐車場の用に供するため、道路の地下又は都市公園法（昭和三十一年法律第七十九号）第二条第一項の都市公園の地下の占用の許可の申請があつた場合においては、当該占用がそれぞれ道路法第三十三条第一項又は都市公園法第七条の規定に基く政令で定める技術的基準に適合する限り、道路管理者又は都市公園法第五条第一項の公園管理者は、それぞれこれらの法律による占用の許可を与えるものとする。

2 国は、都市計画において定められた路外駐車場を設置する地方公共団体その他の者に対し、その設置に必要な資金の融通又はあつせんに努めなければならない。

(立入検査等)

第十八条 都道府県知事等は、この法律を施行するため必要な限度において、路外駐車場管理者から報告若しくは資料の提出を求め、又は部下の職員をして路外駐車場若しくはその業務に係のある場所に立ち入り、路外駐車場の施設若しくは業務に関し検査をさせることができる。

2 前項の規定により立入検査をする職員は、その身分を示す証明書を携帯し、関係人の請求があつたときは、これを提示しなければならない。

3 第一項の立入検査の権限は、犯罪捜査のために認められたものと解釈してはならない。

(是正命令)

第十九条 都道府県知事等は、路外駐車場の構造及び設備が第十一条の規定に基く政令で定める技術的基準に適合せず、又は路外駐車場の業務の運営がこの法律若しくはこれに基く命令の規定に違反していると認めるときは、路外駐車場管理者に対し、その是正のために必要な措置をとるべきことを命ずることができる。この場合において、都道府県知事等は、路外駐車場の構造及び設備が当該路外駐車場の利用上著しく危険であると認めるときは、当該是正のための措置がとられるまでの間、当該路外駐車場の供用を停止すべきことを命ずることができる。

第五章 建築物における駐車施設の附置及び管理 (省略)

第六章 雑則 (省略)

第七章 罰則

第二十一条 第十九条の規定による都道府県知事等の命令に従わなかった者は、百万円以下の罰金に処する。

第二十二条 第十二条、第十三条第一項若しくは第四項又は第十四条の規定に違反した者は、五十万円以下の罰金に処する。

第二十三条 第十八条第一項の規定による報告をせず、若しくは虚偽の報告をし、又は同項の規定による検査を拒み、妨げ、若しくは忌避した者は、二十万円以下の罰金に処する。

第二十四条 法人の代表者又は法人若しくは人の代理人、使用人その他の従業者が、その法人又は人の業務又は財産に関し、前三条の違反行為をしたときは、その行為者を罰するほか、その法人又は人に対しても、各本条の刑を科する。

附 則 (省略)

○駐車場法施行令

〔昭和三十二年十二月十三日政令第三百四十号〕

〔総理・運輸・建設大臣署名〕

〔沿革〕

駐車場法施行令をここに公布する。

駐車場法施行令

内閣は、駐車場法（昭和三十二年法律第百六号）の規定に基き、及び同法を実施するため、この政令を制定する。

目次

第一章 駐車場整備地区（第一条・第二条）

第一章の二 路上駐車場（第三条一第五条）

第二章 路外駐車場

第一節 構造及び設備の基準（第六条一第十五条）

第二節 駐車料金等（第十六条・第十七条）

第三章 特定用途（第十八条）

第四章 雑則（第十九条）

附則

第一章 駐車場整備地区 (省略)

第一章の二 路上駐車場 (省略)

第二章 路外駐車場

第一節 構造及び設備の基準

(適用の範囲)

第六条 この節の規定は、路外駐車場で自動車の駐車のために供する部分の面積が五百平方メートル以上であるものに適用する。

(自動車の出口及び入口に関する技術的基準)

第七条 法第十一条の政令で定める技術的基準のうち、自動車の出口（路外駐車場の自動車の出口で自動車の車路の路面が道路（道路交通法第二条第一項第一号に規定する道路をいう。以下この条において同じ。）の路面に接する部分をいう。以下この条において同じ。）及び入口（路外駐車場の自動車の入口で自動車の車路の路面が道路の路面に接する部分をいう。以下この条において同じ。）に関するものは、次のとおりとする。

一 次に掲げる道路又はその部分以外の道路又はその部分に設けること。

イ 道路交通法第四十四条各号に掲げる道路の部分

ロ 横断歩道橋（地下横断歩道を含む。）の昇降口から五メートル以内の道路の部分

ハ 幼稚園、小学校、義務教育学校、特別支援学校、幼保連携型認定こども園、保育所、児童発達支援センター、児童心理治療施設、児童公園、児童遊園又は児童館の出入口から二十メートル以内の部分（当該出入口に接する柵の設けられた歩道を有する道路及び当該出入口に接する歩道を有し、かつ、縁石線又は柵その他これに類する工作物により車線が往復の方向別に分離されている道路以外の道路にあつては、当該出入口の反対側及びその左右二十メートル以内の部分を含む。）

ニ 橋

ホ 幅員が六メートル未満の道路

ヘ 縦断勾配が十パーセントを超える道路

二 路外駐車場の前面道路が二以上ある場合においては、歩行者の通行に著しい支障を及ぼすおそれのあるときその他特別の理由があるときを除き、その前面道路のうち自動車交通に支障を及ぼすおそれの少ない道路に設けること。

三 自動車の駐車のために供する部分の面積が六千平方メートル以上の路外駐車場にあつては、縁石線又は柵その他これに類する工作物により自動車の出口及び入口を設ける道路の車線が往復の方向別に分離されている場合を除き、自動車の出口と入口とを分離した構造とし、かつ、それらの間隔を道路に沿つて十メートル以上とすること。

四 自動車の出口又は入口において、自動車の回転を容易にするため必要があるときは、隅切りをすること。この場合において、切取線と自動車の車路との角度及び切取線と道路との角度を等しくすることを標準とし、かつ、切取線の長さは、一・五メートル以上とすること。

五 自動車の出口付近の構造は、当該出口から、イ又はロに掲げる路外駐車場又はその部分の区分に応じ、当該イ又はロに定める距離後退した自動車の車路の中心線上一・四メートルの高さにおいて、道路の中心線に直角に向かつて左右にそれぞれ六十度以上の範囲内において、当該道路を通行する者の存在を確認できるようにすること。

イ 専ら大型自動二輪車及び普通自動二輪車（いずれも側車付きのものを除く。以下「特定自動二輪車」という。）の駐車のための路外駐車場又は路外駐車場の専ら特定自動二輪車の駐車のための部分（特定自動二輪車以外の自動車の進入を防止するための駒止めその他これに類する工作物により特定自動二輪車以外の自動車の駐車のための部分と区分されたものに限る。） 一・三メートル

ロ その他の路外駐車場又はその部分 二メートル

2 前項第一号の規定は、自動車の出口又は入口を次に掲げる道路又はその部分（当該道路又はその部分以外の同号イからへまでに掲げる道路又はその部分に該当するものを除く。）に設ける路外駐車場であつて、必要な変速車線を設けること、必要な交通整理が行われること等により、国土交通大臣が当該出口又は入口を設ける道路の円滑かつ安全な交通の確保に支障がないと認めるものについては、適用しない。

一 道路交通法第四十四条第一号、第二号、第四号又は第五号に掲げる道路の部分（同条第一号に掲げる道路の部分にあつては、交差点の側端及びトンネルに限る。）

二 橋

三 幅員が六メートル未満の道路

3 国土交通大臣は、前項の規定による認定をしようとするときは、あらかじめ、自動車の出口又は入口を同項第一号に掲げる道路の部分（トンネルを除く。）又は同項第三号に掲げる道路に設ける場合にあつては関係のある道路管理者及び都道府県公安委員会と協議し、その他の場合にあつては関係のある道路管理者及び都道府県公安委員会の意見を聴かなければならない。

4 第一項第二号から第五号までの規定は、自動車の出口又は入口を道路内に設ける場合における当該自動車の出口（出口付近を含む。）又は入口については、適用しない。

（車路に関する技術的基準）

第八条 法第十一条の政令で定める技術的基準のうち車路に関するものは、次のとおりとする。

一 自動車が円滑かつ安全に走行することができる車路を設けること。

二 自動車の車路の幅員は、イからハまでに掲げる自動車の車路又はその部分の区分に応じ、当該イからハまでに定める幅員とすること。

イ 一方通行の自動車の車路のうち、当該車路に接して駐車料金の徴収施設が設けられており、かつ、歩行者の通行の用に供しない部分 二・七五メートル（前条第一項第五号イに掲げる路外駐車場又はその部分（以下この条において「自動二輪車専用駐車場」という。）の特定自動二輪車の車路又はその部分にあつては、一・七五メートル）以上

ロ 一方通行の自動車の車路又はその部分（イに掲げる車路の部分を除く。） 三・五メートル（自動二輪車専用駐車場の特定自動二輪車の車路又はその部分にあつては、二・二五メートル）以上

ハ その他の自動車の車路又はその部分 五・五メートル（自動二輪車専用駐車場の特定自動二輪車の車路又はその部分にあつては、三・五メートル）以上

三 建築物（建築基準法（昭和二十五年法律第二百一号）第二条第一号に規定する建築物をいう。以下同じ。）である路外駐車場の自動車の車路にあつては、次のいずれにも適合する構造とすること。

イ はり下の高さは、二・三メートル以上であること。

ロ 屈曲部（ターンテーブルが設けられているものを除く。以下同じ。）は、自動車を五メートル以上の内法半径で回転させることができる構造（自動二輪車専用駐車場の屈曲部にあつては、特定自動二輪車を三メートル以上の内法半径で回転させることができる構造）であること。

ハ 傾斜部の縦断勾配は、十七パーセントを超えないこと。

ニ 傾斜部の路面は、粗面とし、又は滑りにくい材料で仕上げること。

（駐車の用に供する部分の高さ）

第九条 建築物である路外駐車場の自動車の駐車の用に供する部分のはり下の高さは、二・一メートル以上でなければならない。

（避難階段）

第十条 建築物である路外駐車場において、直接地上へ通ずる出入口のある階以外の階に自動車の駐車の用に供する部分を設けるときは、建築基準法施行令（昭和二十五年政令第三百三十八号）第二百二十三条第一項若しくは第二項に規定する避難階段又はこれに代る設備を設けなければならない。

（防火区画）

第十一条 建築物である路外駐車場に給油所その他の火災の危険のある施設を附置する場合においては、当該施設と当該路外駐車場とを耐火構造（建築基準法第二条第七号に規定する耐火構造をいう。）の壁又は特定防火設備（建築基準法施行令第一百十二条第一項に規定する特定防火設備をいう。）によつて区画しなければならない。

（換気装置）

第十二条 建築物である路外駐車場には、その内部の空気を床面積一平方メートルにつき毎時十四立方メートル以上直接外気と交換する能力を有する換気装置を設けなければならない。ただし、窓その他の開口部を有する階でその開口部の換気に有効な部分の面積がその階の床面積の十分の一以上であるものについては、この限りでない。

（照明装置）

第十三条 建築物である路外駐車場には、次の各号に定める照度を保つために必要な照明装置を設けなければならない。

一 自動車の車路の路面 十ルクス以上

二 自動車の駐車の用に供する部分の床面 二ルクス以上

（警報装置）

第十四条 建築物である路外駐車場には、自動車の出入及び道路交通の安全を確保するために必要な警報装置を設けなければならない。

（特殊の装置）

第十五条 この節の規定は、その予想しない特殊の装置を用いる路外駐車場については、国土交通大臣がその装置がこの節の規定による構造又は設備と同等以上の効力があると認める場合においては、適用しない。

第二節 駐車料金等

（駐車料金の額の基準）

第十六条 法第十三条第三項の駐車料金の額の基準は、次のとおりとする。

一 能率的な経営の下における適正な原価を償い、かつ、適正な利潤を含む額をこえないこと。

二 自動車を駐車させる者に対し不当な差別的取扱となる額でないこと。

三 自動車を駐車させる者の負担能力にかんがみ、その利用を困難にするおそれのない額であること。

（供用時間等の明示）

第十七条 法第十二条に規定する路外駐車場管理者は、路外駐車場を利用しようとする者の見やすい場所に、路外駐車場の供用時間及び駐車料金の額を明示しなければならない。

第三章 特定用途

(特定用途)

第十八条 法第二十条第一項後段の自動車の駐車需要を生じさせる程度の大きい用途で政令で定めるものは、劇場、映画館、演芸場、観覧場、放送用スタジオ、公会堂、集会場、展示場、結婚式場、斎場、旅館、ホテル、料理店、飲食店、待合、キャバレー、カフェー、ナイトクラブ、バー、舞踏場、遊技場、ボーリング場、体育館、百貨店その他の店舗、事務所、病院、卸売市場、倉庫及び工場とする。

第四章 雑則 (省略)

附 則 (省略)

○駐車場法施行規則

[平成十二年十一月二十四日号外運輸省、建設省令第十二号]

[沿革]

駐車場法(昭和三十二年法律第百六号)第八条第二項〔平成二三年八月法律一〇五号により委任規定削除〕、第十二条、第十三条第二項及び第二十条の四並びに駐車場法施行令(昭和三十二年政令第三百四十号)第十九条の規定に基づき、駐車場法施行規則を次のように定める。

(路外駐車場に関する届出書及び添付図面)

第一条 駐車場法(以下「法」という。)第十二条の規定による届出は、別記様式により作成した届出書に次に掲げる図面を添え、これを提出して行うものとする。ただし、変更の届出書に添える図面は、変更しようとする事項に係る図面をもって足りる。

- 一 路外駐車場の位置を表示した縮尺一万分の一以上の地形図
- 二 次に掲げる事項を表示した縮尺二百分の一以上の平面図
 - イ 路外駐車場の区域
 - ロ 路外駐車場の自動車の出口及び入口、自動車の車路その他の主要な施設(建築物の内部にあるものを除く。)
 - ハ 路外駐車場の附近の道路並びにその道路内の駐車場法施行令(以下「令」という。)第七条第一項に規定する道路の部分及び橋
- 三 建築物である路外駐車場にあっては、縮尺二百分の一以上の各階平面図並びに二面以上の立面図及び断面図

(路外駐車場に関する管理規程)

第二条 法第十三条第二項第三号の路外駐車場の供用時間に関する事項は、休業日並びに一日における供用時間の開始及び終了の時刻について定めなければならない。

- 2 法第十三条第二項第四号の駐車料金に関する事項のうち駐車料金の額は、確定額をもって定めなければならない。
- 3 法第十三条第二項第五号の路外駐車場の供用契約に関する事項は、路外駐車場に駐車する自動車の滅失又は損傷についての損害賠償に関する事項を含むものでなければならない。

第三条 法第十三条第二項第六号の国土交通省令で定める事項は、次に掲げるものとする。

- 一 路外駐車場の構造上駐車することができない自動車
- 二 路外駐車場の業務に附帯して行う燃料の販売、自動車の修理その他の業務の概要

(特殊装置認定の基準)

第四条 国土交通大臣は、令第十五条に規定する特殊の装置(以下「特殊装置」という。)であつて、構造及び設備並びに安全性を確保するために必要な機能(以下「安全機能」という。)について国土交通大臣が定める基準に適合しているものを、同条の規定に基づき、令第二章第一節の規定による構造又は設備と同等以上の効力があると認めるものとする。

- 2 前項の場合において、特殊装置が、その安全機能について認証を受けたものであるときは、当該特殊装置については、前項の国土交通大臣が定める基準のうち安全機能に係る部分に適合しているものとみなす。

駐車場法施行規則つづき

(認証)

第五条 前条第二項の認証（以下単に「認証」という。）は、第七条から第九条までの規定により国土交通大臣の登録を受けた者（以下「登録認証機関」という。）が行うものとする。

2 認証を申請しようとする者（以下「認証申請者」という。）は、次に掲げる事項を記載した申請書を登録認証機関に提出しなければならない。

- 一 認証申請者の氏名又は名称及び住所並びに法人にあっては、その代表者の氏名
- 二 申請に係る特殊装置の名称及び型式
- 三 その他登録認証機関が必要と認める事項

(認証の更新)

第六条 認証は、五年以上十年以内において登録認証機関が定める期間（以下「有効期間」という。）ごとにその更新を受けなければ、その期間の経過によって、その効力を失う。

2 前条第二項の規定は、前項の認証の更新の場合について準用する。

第七条～第二十一条（省略）

(権限の委任)

第二十二条 法及び令に規定する国土交通大臣の権限のうち、次に掲げるものは、地方整備局長及び北海道開発局長に委任する。

- 一 法第四条第三項の規定により意見を述べ、及び同条第四項の規定による通知を受理すること。
- 二 令第七条第二項の規定により認定をし、並びに同条第三項の規定により道路管理者及び都道府県公安委員会と協議し、並びに道路管理者及び都道府県公安委員会の意見を聴くこと。
- 三 令第十五条の規定により認定をすること。

附 則（一部省略）

附 則〔平成二六年七月二五日国土交通省令第六八号〕

(施行期日)

1 この省令は、平成二十七年一月一日から施行する。

(経過措置)

- 2 この省令による改正後の駐車場法施行規則（以下「新規則」という。）第五条第一項の登録を受けようとする者は、この省令の施行前においても、その申請を行うことができる。新規則第十三条の規定による認証事務規程の届出についても、同様とする。
- 3 この省令の施行前に駐車場法施行令（以下この項及び次項において「令」という。）第十五条の規定により国土交通大臣が令第二章第一節の規定による構造又は設備と同等以上の効力があると認めた特殊の装置については、新規則第四条第一項の規定により国土交通大臣が令第二章第一節の規定による構造又は設備と同等以上の効力があると認めたものとみなす。
- 4 令第十五条に規定する特殊の装置については、新規則第四条第一項の規定にかかわらず、この省令の施行の日から起算して一年六月を経過する日までの間は、なお従前の例によることができる。

○ 路外駐車場届出に関する法令

○ 建築基準法

昭和二十五年五月二十四日法律第二百一号
〔建設大臣署名〕

(用語の定義)

第二条 この法律において次の各号に掲げる用語の意義は、それぞれ当該各号に定めるところによる。

- 一 建築物 土地に定着する工作物のうち、屋根及び柱若しくは壁を有するもの（これに類する構造のものを含む。）、これに附属する門若しくは扉、観覧のための工作物又は地下若しくは高架の工作物内に設ける事務所、店舗、興行場、倉庫その他これらに類する施設（鉄道及び軌道の線路敷地内の運転保安に関する施設並びに跨（こ）線橋、プラットホームの上家、貯蔵槽その他これらに類する施設を除く。）をいい、建築設備を含むものとする。
- 二 特殊建築物 学校（専修学校及び各種学校を含む。以下同様とする。）、体育館、病院、劇場、観覧場、集会場、展示場、百貨店、市場、ダンスホール、遊技場、公衆浴場、旅館、共同住宅、寄宿舎、下宿、工場、倉庫、自動車車庫、危険物の貯蔵場、と畜場、火葬場、汚物処理場その他これらに類する用途に供する建築物をいう。

○道路交通法

[昭和三十五年六月二十五日法律第五号]
[総理・法務・運輸・建設大臣署名]

(定義)

第二条 この法律において、次の各号に掲げる用語の意義は、それぞれ当該各号に定めるところによる。

- 一 道路 道路法（昭和二十七年法律第八十号）第二条第一項に規定する道路、道路運送法（昭和二十六年法律第八十三号）第二条第八項に規定する自動車道及び一般交通の用に供するその他の場所をいう。
- 三の四 路側帯 歩行者の通行の用に供し、又は車道の効用を保つため、歩道の設けられていない道路又は道路の歩道の設けられていない側の路端寄りに設けられた帯状の道路の部分で、道路標示によつて区画されたものをいう。
- 四 横断歩道 道路標識又は道路標示（以下「道路標識等」という。）により歩行者の横断の用に供するための場所であることが示されている道路の部分进行。
- 五 交差点 十字路、丁字路その他二以上の道路が交わる場合における当該二以上の道路（歩道と車道の区別のある道路においては、車道）の交わる部分进行。
- 八 車両 自動車、原動機付自転車、軽車両及びトロリーバスをいう。
- 九 自動車 原動機を用い、かつ、レール又は架線によらないで運転する車であつて、原動機付自転車、自転車及び身体障害者用の車いす並びに歩行補助車その他の小型の車で政令で定めるもの（以下「歩行補助車等」という。）以外のものをいう。
- 十八 駐車 車両等が客待ち、荷待ち、貨物の積卸し、故障その他の理由により継続的に停止すること（貨物の積卸しのための停止で五分を超えない時間内のもの及び人の乗降のための停止を除く。）、又は車両等が停止し、かつ、当該車両等の運転をする者（以下「運転者」という。）がその車両等を離れて直ちに運転することができない状態にあることをいう。

(停車及び駐車を禁止する場所)

第四十四条 車両は、道路標識等により停車及び駐車が禁止されている道路の部分及び次に掲げるその他の道路の部分においては、法令の規定若しくは警察官の命令により、又は危険を防止するため一時停止する場合のほか、停車し、又は駐車してはならない。ただし、乗合自動車又はトロリーバスが、その属する運行系統に係る停留所又は停留場において、乗客の乗降のため停車するとき、又は運行時間を調整するため駐車するときは、この限りでない。

- 一 交差点、横断歩道、自転車横断帯、踏切、軌道敷内、坂の頂上付近、勾（こう）配の急な坂又はトンネル
- 二 交差点の側端又は道路のまがりかどから五メートル以内の部分
- 三 横断歩道又は自転車横断帯の前後の側端からそれぞれ前後に五メートル以内の部分
- 四 安全地帯が設けられている道路の当該安全地帯の左側の部分及び当該部分の前後の側端からそれぞれ前後に十メートル以内の部分
- 五 乗合自動車の停留所又はトロリーバス若しくは路面電車の停留場を表示する標示柱又は標示板が設けられている位置から十メートル以内の部分（当該停留所又は停留場に係る運行系統に属する乗合自動車、トロリーバス又は路面電車の運行時間中に限る。）
- 六 踏切の前後の側端からそれぞれ前後に十メートル以内の部分

路外駐車場の届出について

- 平成25年（2013年）5月初版
- 平成27年（2015年）1月改定
- 平成28年（2016年）4月改定
- 平成28年（2016年）8月改定
- 平成29年（2017年）4月改定
- 平成31年（2019年）1月改定



明石市都市局道路安全室交通安全課