

2020年(令和2年)12月25日

明石市長 泉 房 穂 様

明石市文化財保護審議会
会長 冷泉 為人

明石市指定有形文化財への指定について(答申) (案)

令和2年12月16日付けで諮問のありました明石市指定有形文化財への指定については、下記の内容で妥当と認めます。

記

1 対象文化財

- (1) 名 称 旧波門崎燈籠堂(石積)
- (2) 所在地 明石市港町2番9地先
- (3) 所有者 明石市
- (4) 時 代 江戸時代
- (5) 形 状 表面叩き仕上げの花崗岩を用い、隅角を算木積としながら層状に精緻に積み上げ、北面に階段を取り付けた石積躯体。高さ4.31m。
- (6) 概 要

旧波門崎燈籠堂は、明石港の南西隅に位置し、江戸時代の石積台座が残る。

工部省が作成した「明治以前設置燈明臺年度表」によると、明石港の燈明臺は明暦3年(1657)に藩主により設置されたとある。

ただし、それ以前の「播州明石城図」(1639~1649)や「播磨国明石城絵図」(1644)にも燈籠堂の表記があり、寛永10年(1633)に現在も残る石積みの突堤を造った時から港口の位置を出入港する船に知らせるための灯標が設置されたとみられる。享保6年(1721)頃に記された『明石記』には土台の上に平屋の建物が表現されている。その後、遠方から灯火を望見できるようにと火袋を高くするために袴腰の櫓を高く構えるような現在の形になったことが推察できる。

現在残る石積は、幅 50 cm、厚さ 25 cmの凝灰岩製の延石の上に載り、一辺 30～80 cmの直方体をした花崗岩の切石を横方向に並べながら、10 段に積み上げる布積みとなっている。基底部から天端までの高さは 4.27m である。天端の上部には幅 30 cm、長さ 1.12m の花崗岩の延石が 4 周にめぐらされる。

基底部より天端まで、隙間なく積み上げる「合端合わせ」という技法で積まれている。出隅は算木積みで、緩やかな勾配をもたせ、稜線を明瞭に作り出している。こうした切石を精緻に積み上げる技法は、17 世紀第 2 四半期から始まり、それ以降、継続して使われるとされている。城郭で使われた加工技術が応用されており、江戸時代の巧みな石積技術の一端を知ることができる。

石積の北面中央部には幅 94 cm の石段が取りつく。側面は石積と同様、花崗岩の切石を布目に積み上げ、階段部は花崗岩の延石を用いている。

上部の火袋は昭和 28 年 (1953) には、笠部も木製からコンクリート製にするとともに、燈籠部を囲う改修工事がされているが、明治後期に撮影された写真によると、木製の寄棟 (方形) 造り、屋根は銅板葺きで頂部は平面方形の宝珠であり、江戸時代に築かれた型式が受け継がれていたとみなされる。

明石港は、明石城が築かれた元和 7 年 (1621) に当時の明石藩主小笠原忠真によってもともと浜辺であったところを、人工の掘り込みの港として造られたものであり、燈籠堂の立地する港口は、明石城本丸の中央から追手門を結ぶ南北ラインの延長上に位置し、明石城築城時から、城下町全体のプランに組み込まれていた。

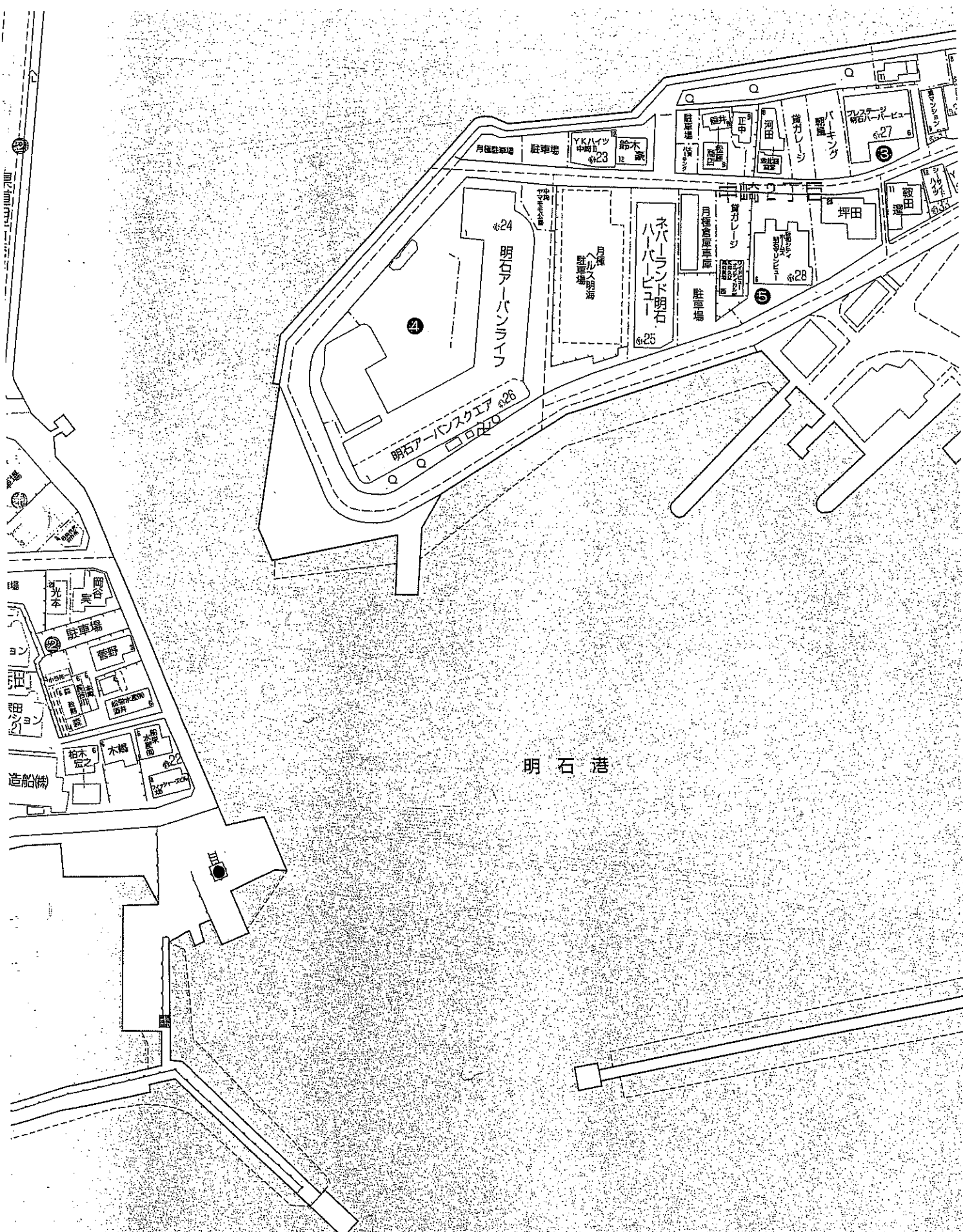
燈籠堂は、藩政時代、「西国調法の船入」と呼ばれ、瀬戸内の物資交易の主要商業港としてにぎわった明石港を出入りする船の滞りとして、明石の水運の発展に大きく寄与してきた。また、明治以降も昭和 38 年に機能が廃止されるまで、石積躯体に白ペンキを塗り、西洋式灯台としての役割を果たしてきており、明石港の歴史を象徴する構造物として、また、海峡に面した明石の地域性を示すシンボルとして貴重な文化財である。

旧波門崎燈籠堂の歴史的経緯について

元和6年(1620)	明石舟入掘削始まる。〔播州明石記録〕
寛永10年(1633)	波門石壁築出す。〔播州明石記録〕
明暦3年(1657)	燈籠堂設置。(工部省 1884)
宝永2年(1705)	波門崎の石垣を普請。〔松平家記〕
弘化2年(1845)	燈籠堂改正。(工部省 1884)
明治6年(1873)	瓦斯になる。〔明石名勝古事談〕1927)。
明治16年(1883)	石造部の正面上部、側面一部に白ペンキ塗り。 (〔明石名勝古事談〕1927)
明治17年(1884)	「器械種類：ランプ一個、燈油種類：石油」(工部省 1885) とあり。
明治38年(1905)以降	電気供給が始まり、燈籠堂横に電灯設置される。
昭和7年(1932)	「白色下部石造上部混擬土造四角燈籠形」(逓信省 1932) 火袋の柱を木造からコンクリートに改築。これまでの電 灯による燈棹を外し、燈籠部に政府公認の灯火を灯す。石 積を積み直した可能性あり。
昭和26年(1951)	明石市から国(海上保安部)へ移管。
昭和28年(1953)	笠部も含め、燈籠部をコンクリートに改修。石積み全面 に白ペンキを塗布。屋根上部に宝珠に似せた「電気照明具」 を付ける。
昭和38年(1963)	沖合に新灯台が設置されたことにより、灯台としての機 能廃止。
平成11年(1999)	海上保安部から明石市へ譲渡。
平成26年(2014)	国登録有形文化財に登録。

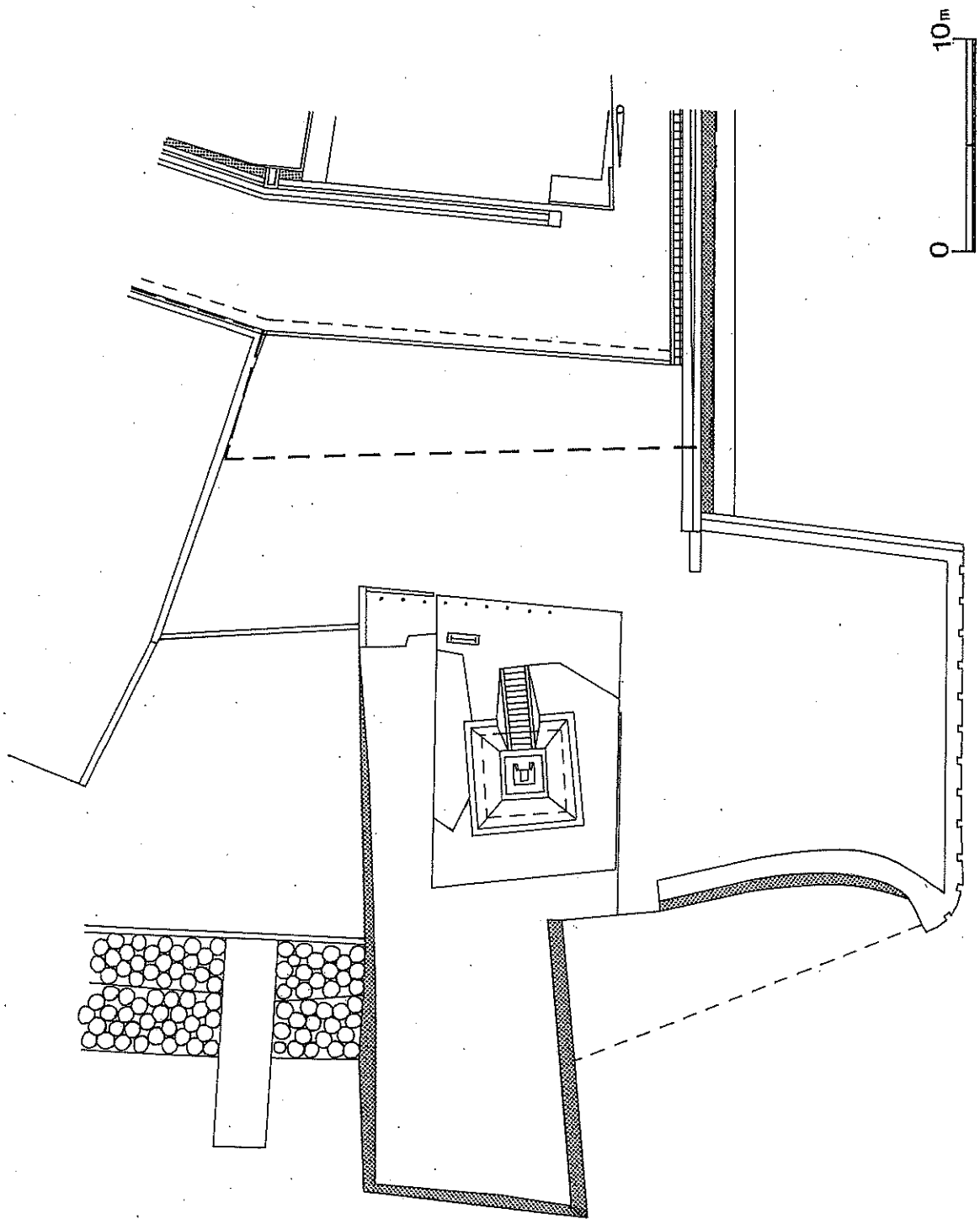


1/10000



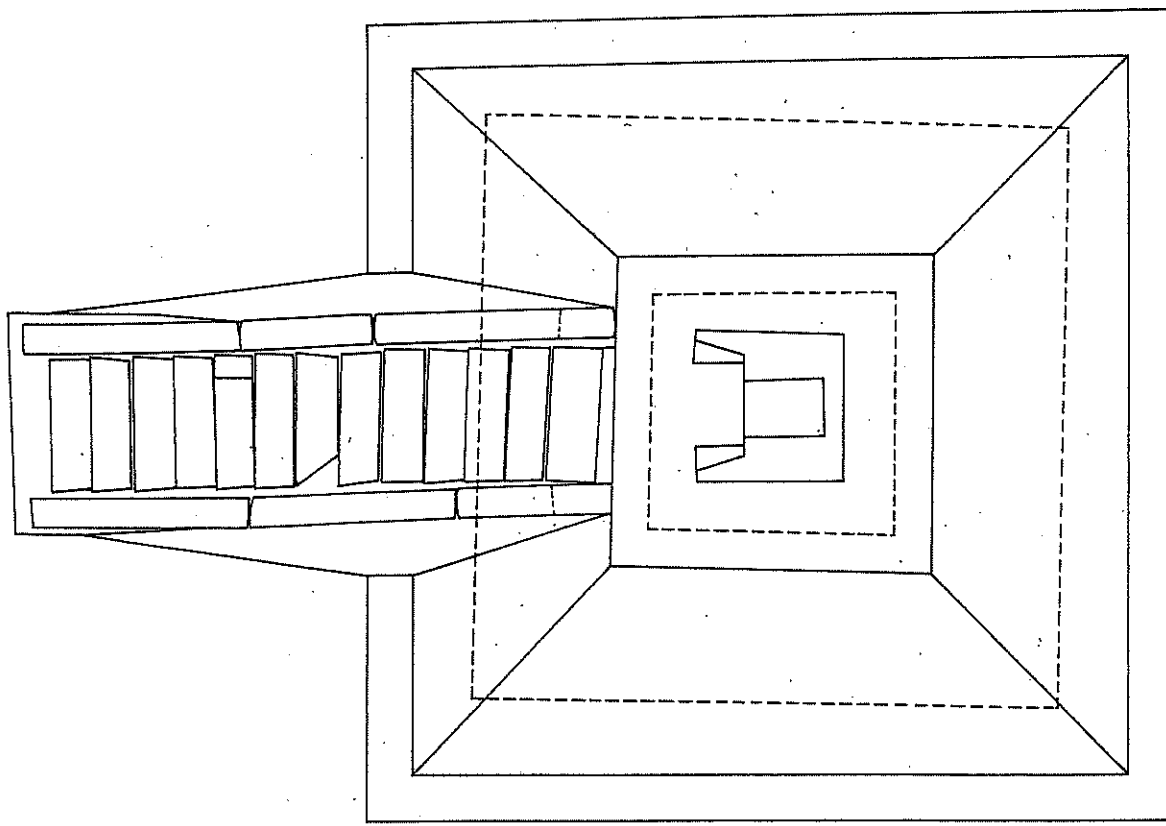
明石港

■ 平面图

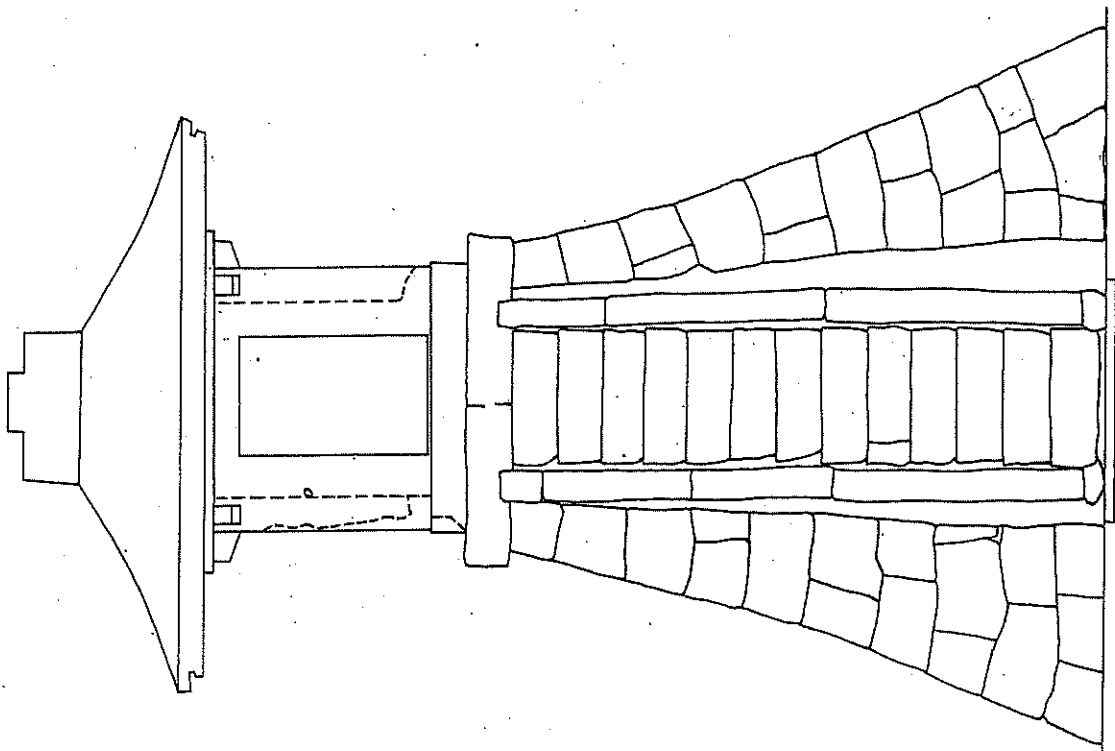


■ 灯台平面图

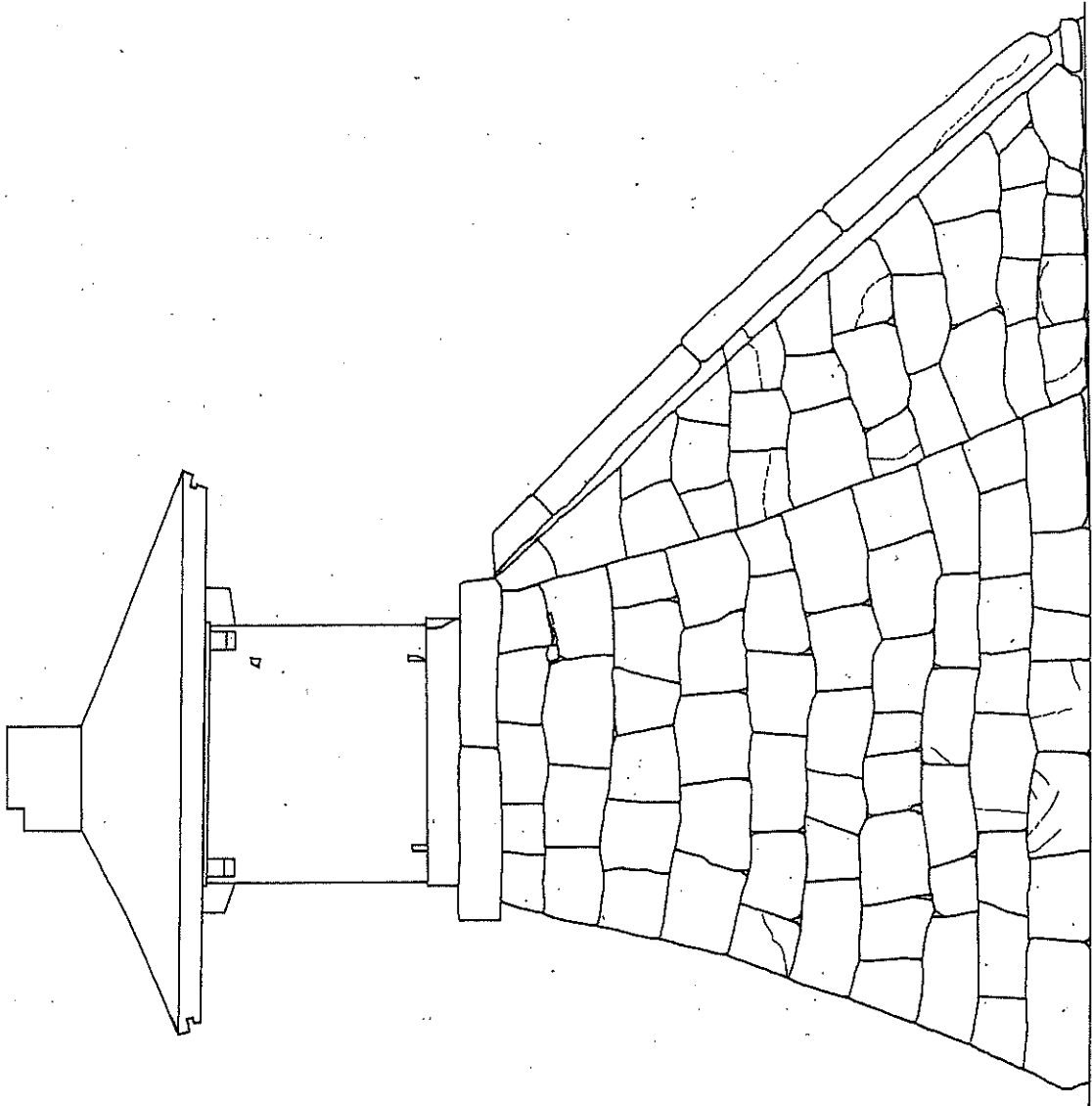
S=1:50



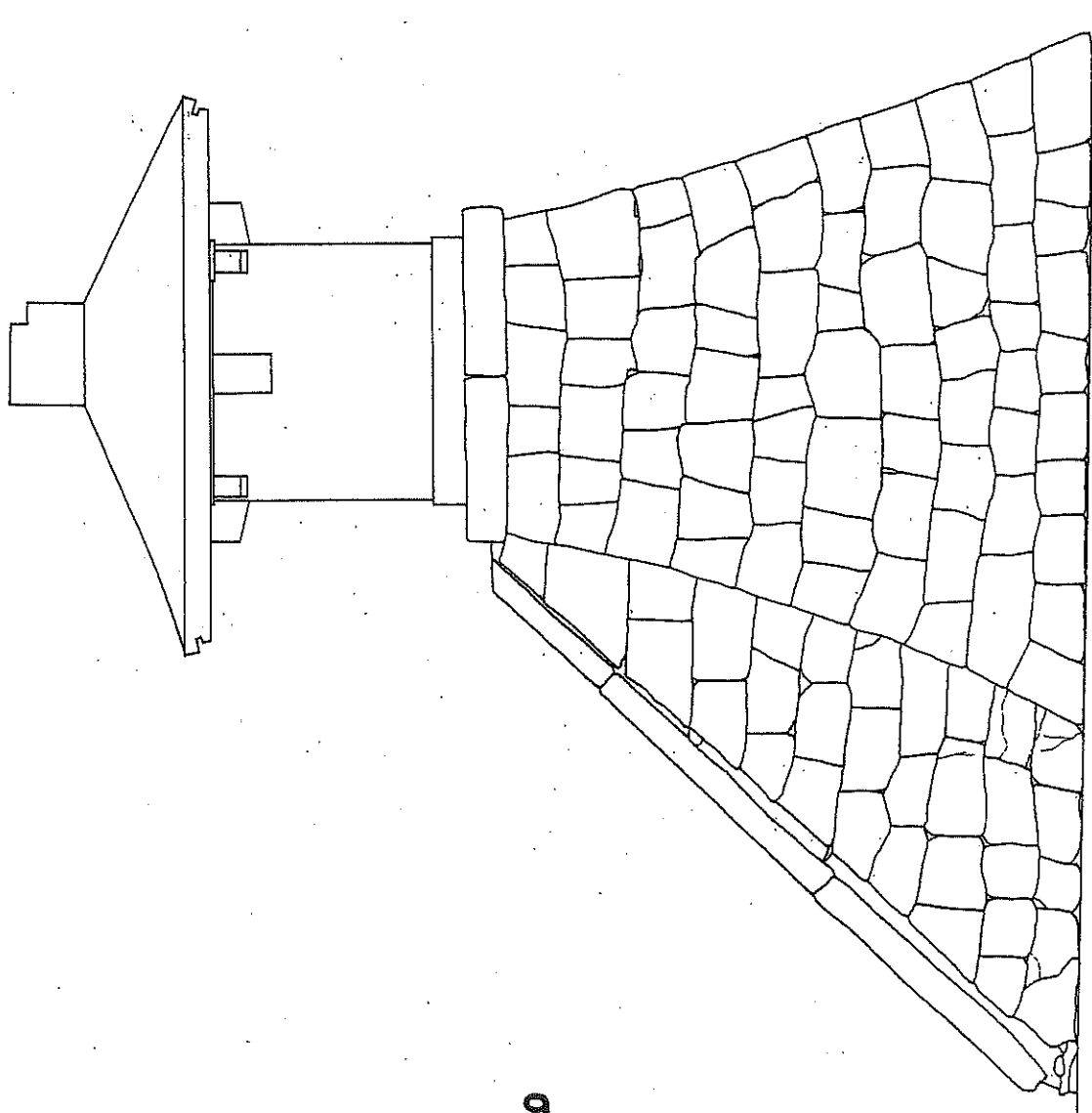
北



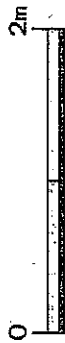
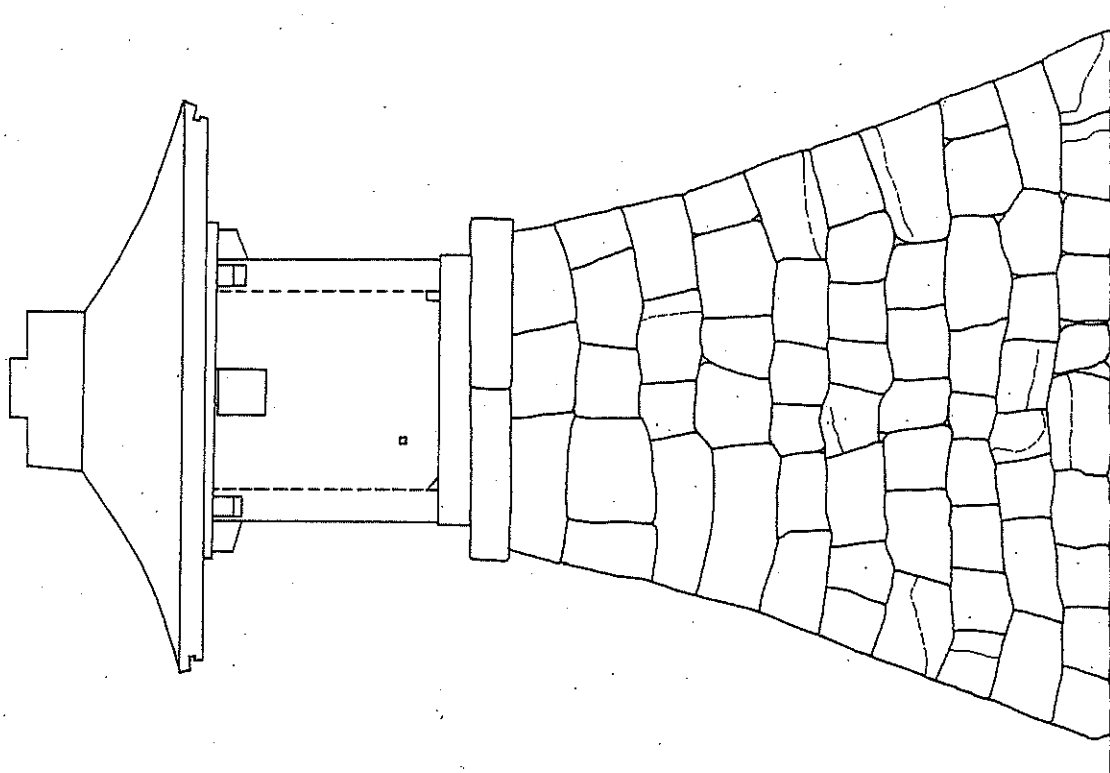
東



西



南



現存する江戸時代の燈籠堂

西暦	創立年期		都道府県名	名称	明治期(日本燈台史)			現状		形式	摘要	所在地
	和暦	和暦			改正	廃止	破壊	現存	構造			
17C	1628	寛永5年	新潟	春日崎灯明台				現存	全体	B		佐渡市相川町
	1657	明暦3年	兵庫	明暦燈籠堂				現存	石造	A	現存するものは明治23(1890)に設置されたもの	明石市
18C	1783	天明3年	広島	天神の常夜灯		存		現存	石造	B	八幡神社 石灯籠移設	廿日市市篠尾山
	1792	寛政4年	香川	安永灯籠				現存	石造	B		三豊郡豊浜町
	1802	享和2年	福井	洲崎の高燈籠				現存	石造	B	県指定文化財(H.4)	敦賀市
	1804	文化元年	鳥取	菊港灯明台		明治10年(1877)		現存	不明	A	神崎神社内	東伯郡赤崎町
	1814	文化11年	広島	瀬戸田港灯明台		存		現存	石造	B		豊田郡瀬戸田町
	1816	文化13年	広島	忠海港常夜灯		存		現存	石造	B		竹原市
	1817	文化14年	広島	鞆の浦燈籠塔		存		現存	石造	A	安政6年再築 明治17年倒壊し再構築 平成元年修復	福山市
	1822	文政5年	広島	旧草津港灯明台	明治8年(1875)			現存	石造	B	* 現在内陸の民有地	広島市
	1827	文政10年	青森	浜町常夜灯				現存	石造	B	町指定文化財(H.9)移設	上北郡野辺地町
	1830	文政13年	広島	御手洗港高燈籠	天保3年(1832)			現存	石造	A	天保3年に木製から石製に再構築 明治17年倒壊、再築 県指定(H.8)	豊田郡豊町御手洗
19C	1834	天保5年	香川	江戸講中灯籠		存		現存	青銅 石台座	B	市指定文化財(S.52)	丸亀市
	1838	天保9年	香川	旧多度津港灯明台		存		現存	石造	B	複数の燈籠移設	仲多度郡多度津町
	1844	天保15年	広島	聖崎灯明台		存		現存	石造	B	海上の岩場の上 現在太陽光発電	佐伯郡宮島町
	1851	嘉永4年	岡山	田ノ口東波止の常夜灯		存		現存	石造	B	花崗岩製	倉敷市田ノ口
	1825	文政8	兵庫	灘の一ツ火				現存	石造	B	平成7年修復 一火袋上部	神戸市灘区
	1860	万延元年	兵庫	尾崎港灯明台	明治16年(1883)			現存	石造	B		尾崎市
	1863	文久3年	岡山	旧野崎浜灯明台		存		現存	木造	A	市指定文化財(S.49)	倉敷市児島味野
	不明	江戸末期	岐阜	上有知川湊燈台				現存	木造	A	県指定文化財(S.45)	美濃市
	1868	明治元年	富山	魚津浜万灯台				現存	石造	A	市指定文化財(S.38)	魚津市
	1869	明治2年	愛媛	郡中港灯明台			破壊と記されているが、現存している	現存	石造	A	石造以前は木造 市指定文化財 大正元年に現在地へ移設 花崗岩	伊予市
1872	明治5年	高知	手結港灯明台				現存	石造	B		香南市	
1876	明治9年	宮城	金華山灯台				現存	石造		国登録(H.29) 御影石製	石巻市	
1893	明治26年	山口	徳山下松港灯明台				現存	石造	A	平成14年に公園に移築	周南市(旧徳山市)	

江戸時代の灯籠台の復元された

西暦	創立年期		都道府県名	名称	明治期(日本燈台史)			現状		形式	摘要	所在地
	西暦	和暦			改正	廃止	破産	復元	構造			
16C	1596~	慶長年間	石川	旧福浦灯台	明治9年(1876)			復元	木造 全体	A	明治38年に建設された灯台の復元/県指定文化財(S40)	羽咋郡富来町
	1625	寛永2年	愛知	熟田港燈台(七星の渡し灯台)	寛政3年(1791)			復元	石造 上部木造	A	昭和29年に復元(消失数回)	名古屋市熱田区神戸町
	1635	寛永12年	静岡	見尾火燈明堂	明治6年(1873)			復元	木造 全体	C	平成6年復元	榛原郡御前崎町
	1636	寛永13年	和歌山	梶取崎灯明台		明治5年(1872)		復元	木造 全体	A	平成4年復元	東牟婁郡太地町
17C	1648	慶安元年	神奈川	浦賀灯明堂		明治5年(1872)		復元	木造 一部	A	平成元年復元	横須賀市
	1669	寛文9年	愛知	前芝灯明台		存		復元	木造 全体	A	伊勢湾台風などで破損したものを昭和41年に修復復元	豊橋市前芝町
	1689~	元禄年間	岐阜	住吉燈台				復元	木造 全体	A	県指定文化財(S.43)史跡	大垣市川湊の燈台
	1690	元禄3年	岡山	旧玉島港灯明台		明治7年(1874)		復元	石造 一部	不明	頭部のみ現存 川崎みなど公園で復元	倉敷市玉島
	1701	元禄14年	山口	室積港燈籠堂	明治8年(1875)			復元	木造 全体	A	平成3年復元	光市室積地区
18C	1737	元文2年	青森	常燈明堂		近來ほとんど腐朽に属す		復元	木造	C	観音堂(修復復元)	三戸郡階上町
	1781~	天明年間	岡山	燈籠堂	明治13年(1880)			復元	木造 下部石造	A	昭和63年復元(古図参考)台座右は江戸期現存	邑久郡牛窓町
19C	1810	文化7年	兵庫	今津灯台		存		復元	木造 一部	A	市指定文化財(S49) 昭和40年解体復元	西宮市
	不明		青森	鱒ヶ沢港	明治6年(1873)			復元	木造 全体	A	平成2年 別の場所に移設	西津軽郡鱒ヶ沢町



旧波門崎燈籠堂北西から全景



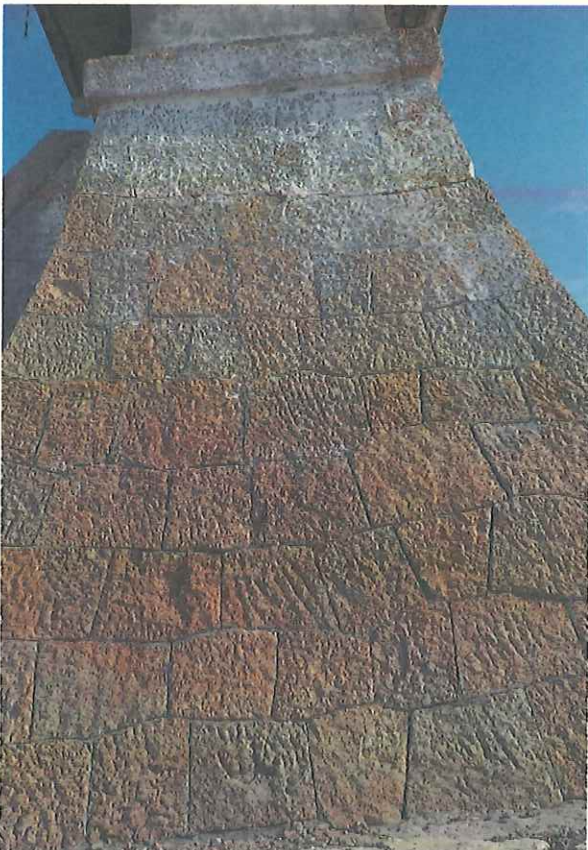
南から全景



北から石積部

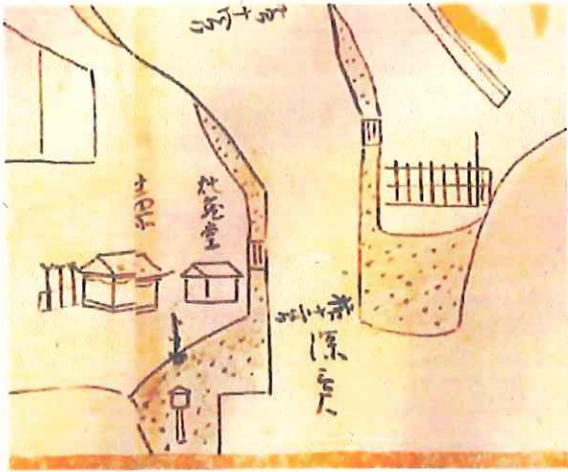


北から階段部

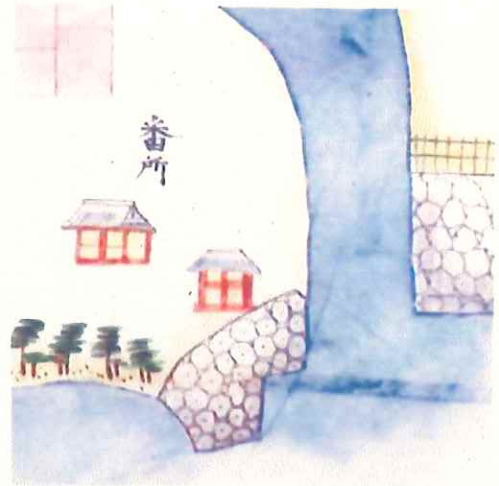


西から石積部





1 『播州明石城図』部分 (小田原市立中央図書館蔵)



2 『明石城之図』部分 (鍋島報效会所蔵)



3 明石記内川之図 (『明石記』収録)



4 毛利家文庫行程記街道図 (山口県文書館蔵)



5 浄行寺明石城図 (明石市浄行寺蔵)

型式	A型	B型
模式図		
特徴	<ul style="list-style-type: none"> ・明石と同じ形態で、基礎部から火袋部まで台形型となっている。 ・石造と木造があり、比較的に大型で高い。 	<ul style="list-style-type: none"> ・常夜灯や灯籠と同じ構成で、灯明台としての役目を果たしている。 ・比較的に小型で、台座の上に設置されたものもある。
参考事例		
事例	広島県：御手洗港高燈籠	新潟県：春日崎灯台

*県指定文化財

2020年(令和2年)12月16日

明石市文化財保護審議会

会長 冷泉 為人 様

明石市長 泉 房 穂



明石市指定有形文化財への指定について (諮問)

明石市文化財保護条例第3条第1項の規定に基づき明石市指定有形文化財の指定をしようとするにあたり、同条例第19条第1号の規定により、下記の事項について諮問します。

記

1 明石市指定有形文化財への指定について

○ 対象文化財

- (1) 名称 旧波門崎燈籠堂 (石積)
- (2) 所在地 明石市港町2番9地先
- (3) 所有者 明石市
- (4) 時代 江戸時代
- (5) 形状 表面叩き仕上げの花崗岩を用い、隅角を算木積としながら層状に精緻に積み上げ、北面に階段を取り付けた石積躯体。高さ4.31m。

旧波門崎燈籠堂の今後の予定

- | | | |
|---------------|----------|---------------------------------------|
| 令和 2 年 (2020) | 12 月 | 明石市文化財保護審議会に燈籠堂石垣部の
市指定の諮問 |
| 令和 3 年 (2021) | 1 月中旬 | 明石市指定文化財指定告示
↓
文化庁へ指定の報告 |
| 令和 3 年 (2021) | 2 月～3 月 | 復元工事準備 |
| 令和 3 年 (2021) | 4 月～ | 現場着手予定
上部コンクリート製火袋取り外し
木製火袋復元設置 |
| 令和 3 年 (2021) | 8 月 31 日 | 完成予定 |